



●この説明書は、必ず取付けされる方にお渡してください。

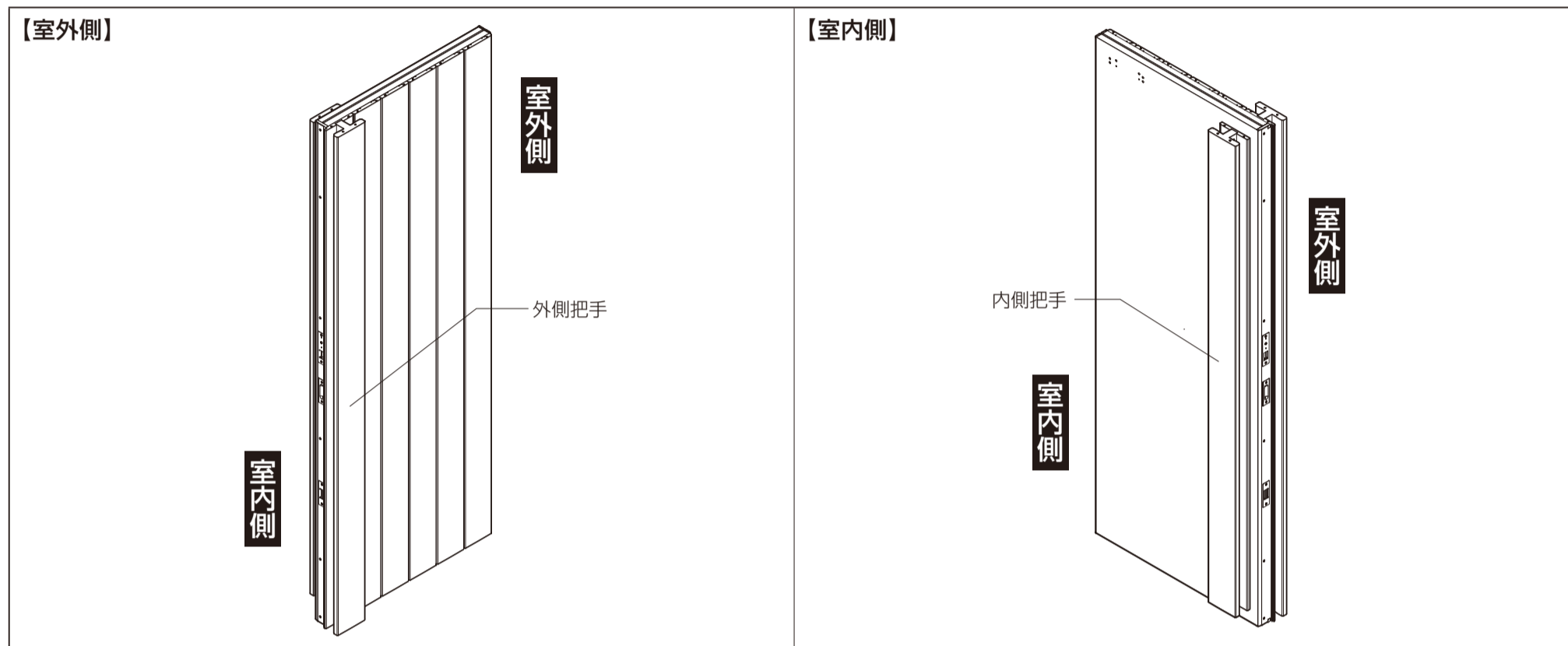
■把手セット A型

■梱包明細

※取付け前に必ず梱包内容をご確認ください。

名称	入数	詳細
外側把手	1 個	_____
内側把手	1 個	_____
把手取付けねじセット	1セット	裏板/8個、裏板固定ねじ(トラス小ねじ M5×20)/16本、取付けねじ(トラス小ねじM5×12)/32本
取付け説明書	1 枚	_____

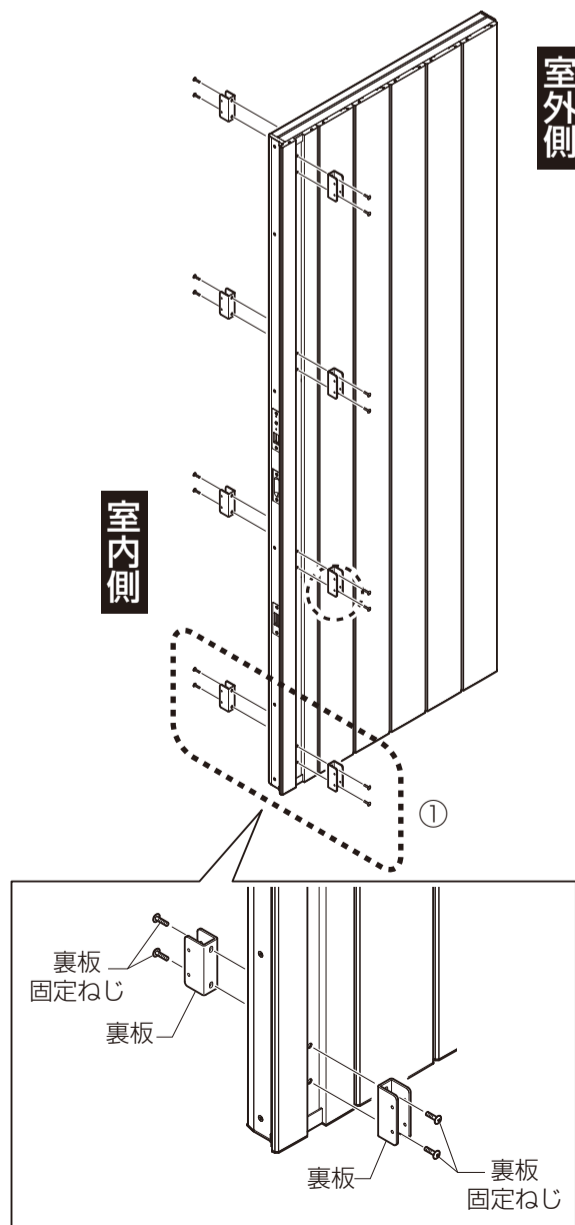
■取付け完成図



■取付け順序

1 把手の取付け

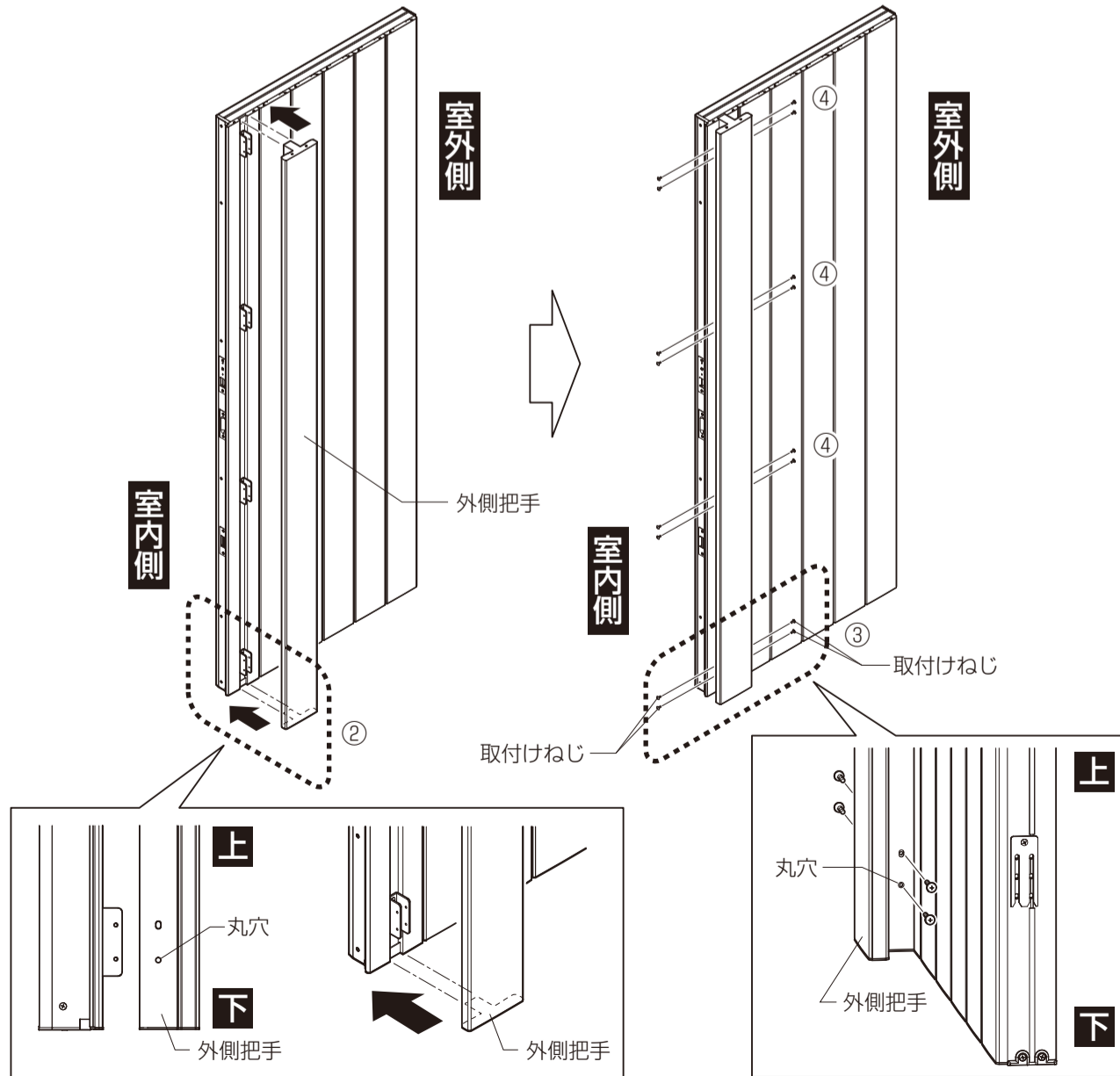
①裏板を本体室外側、室内側に取付けます。



②室外側の把手を丸穴がある方を下向きにします。(その他は長穴)

③室外側の把手を把手下端の丸穴を裏板の穴に合わせ、横側からねじで固定します。

④残りのねじも横側からねじで固定します。



- ⑤室内側の把手を丸穴がある方を下向きにします。(その他は長穴)
- ⑥室内側の把手を把手下端の丸穴を裏板の穴に合わせ、横側からねじで固定します。
- ⑦残りのねじも横側からねじで固定します。

