



- この説明書は、必ず取付けされる方にお渡しく下さい。
- 本説明書で使われているマークには以下のような意味があります。

▲注意 …取付けを誤った場合、使用者などが中程度の傷害・軽傷を負う危険または物的損害の発生が想定されます。

▲注意

- 扉厚によって使用する取付けねじの長さが異なります。必ず正しいねじで取付けてください。脱落や、ぐらつきのおそれがあります。

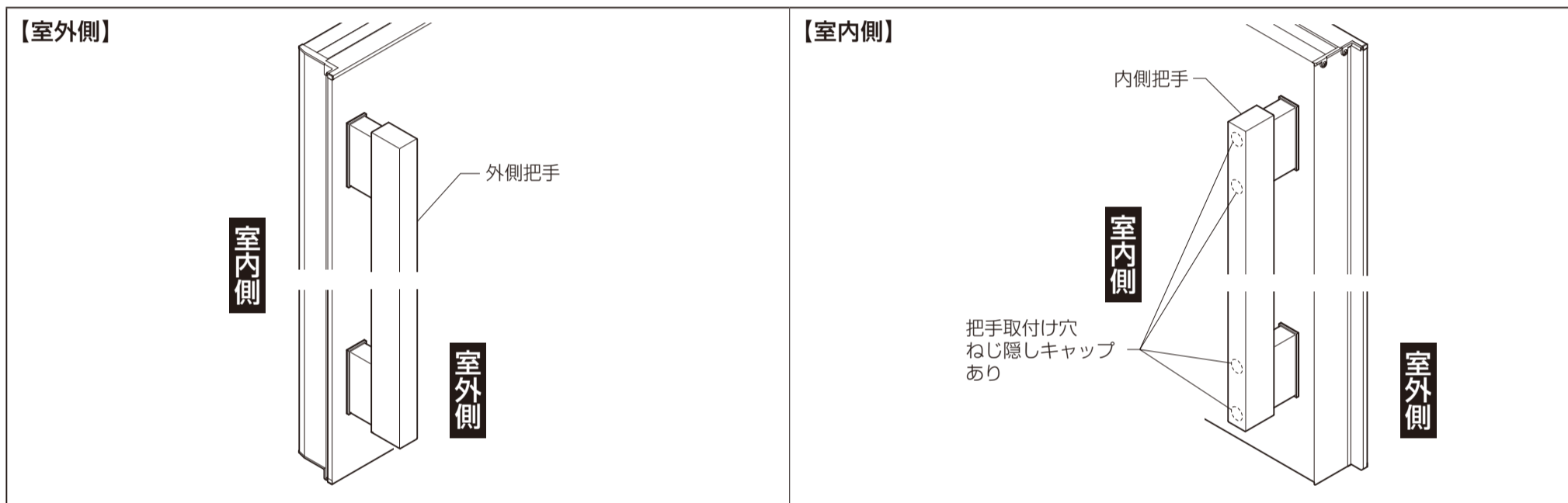
■把手セット ロングバーA

■梱包明細

※取付け前に必ず梱包内容をご確認ください。

名称	入数	詳細
外側把手	1	外側把手、クッションシート/2枚
内側把手	1	内側把手、仮組みねじ/4本、クッションシート/2枚
把手取付け部品セット	1セット	取付けねじ 扉厚 80mm 用: M8×185/4 本 (意匠材無し仕様用)、 取付けねじ 扉厚 87/87.5mm 用: M8×195/4 本 (意匠材仕様用ガラス/タイル等)、ばね座金 M8 用 /8 枚 (ねじに組込済)、ねじ隠しキャップ / 4個
取付け説明書	1枚	—

■取付け完成図

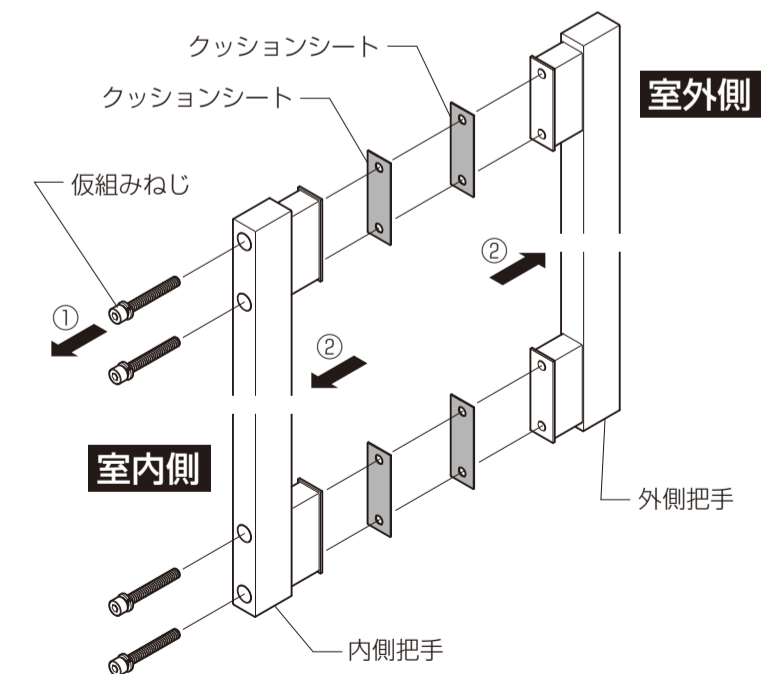


■取付け順序

1 外側把手、内側把手の分離

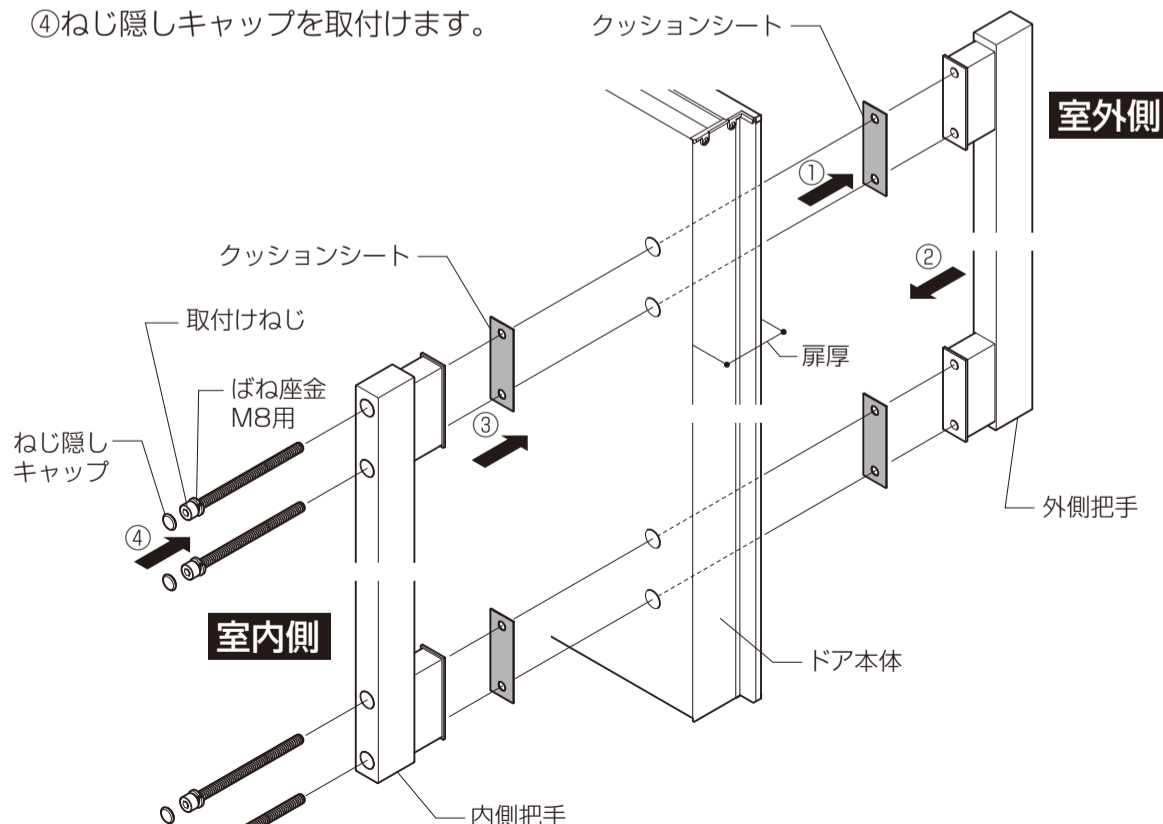
■外側把手、内側把手を分離します。

- ①仮組みねじを緩めて内側把手を分離します。
- ②外側把手、クッションシートを外します。



2 把手の取付け

- ①外側把手のドア接地面にクッションシートをあてがいます。
- ②外側把手を扉の室外側のドア切欠き加工にあてがいます。
- ③内側把手にクッションシートをあてがい、扉の室内側のドア切欠き加工に合わせ、取付けねじ、ばね座金M8用で把手をねじで六角棒レンチを使い固定します。
- ④ねじ隠しキャップを取付けます。



▲注意

- 扉厚によって使用する取付けねじの長さが異なります。必ず正しいねじで取付けてください。脱落や、ぐらつきのおそれがあります。

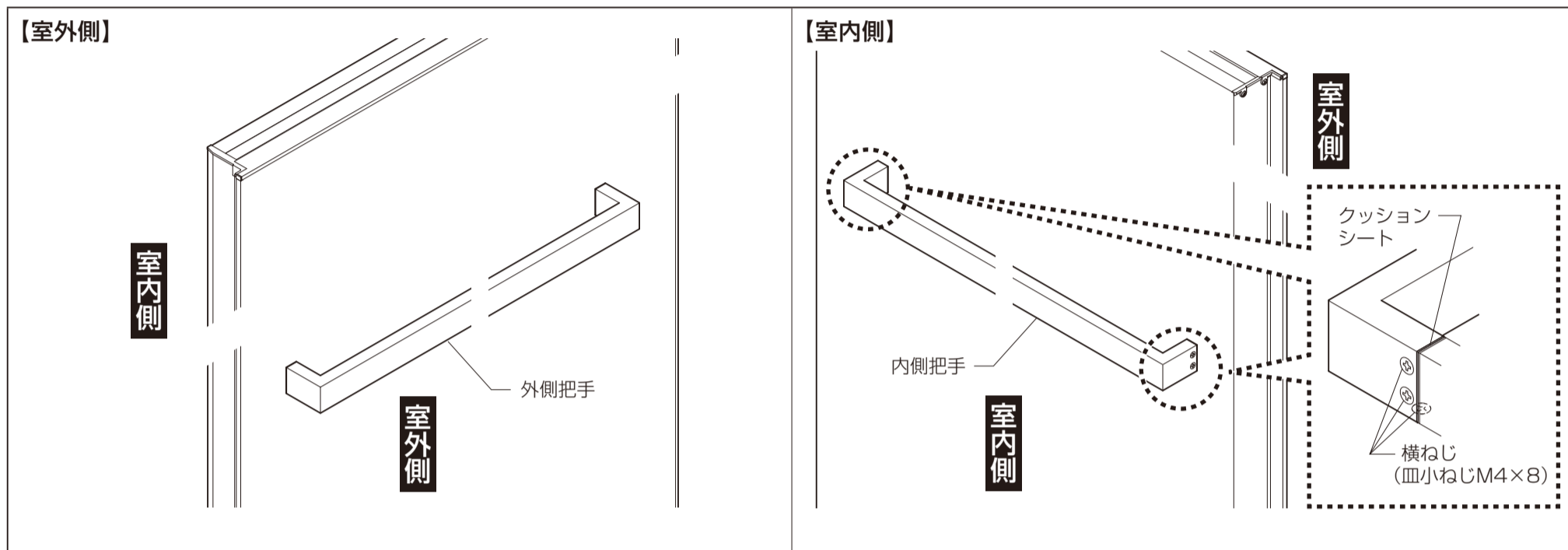
■ 把手セット サイドバー A

■ 梱包明細

※取付け前に必ず梱包内容をご確認ください。

名称	入数	詳細
外側把手	1	外側把手、クッションシート／2枚
内側把手	1	内側把手、仮組みねじ2本、チャンネル材／2本 横ねじ／皿小ねじM4×8 6本、クッションシート／2枚
把手取付け部品セット	1セット	取付けねじ 扉厚 80mm 用：M8 × 110 / 2本 (意匠材無し仕様用)、 取付けねじ 扉厚 87/87.5mm 用：M8 × 120 / 2本 (意匠材仕様用 ガラス/タイル等)、ばね座金 M8 用 / 4枚 (ねじに組込済)
取付け説明書	1枚	—

■ 取付け完成図

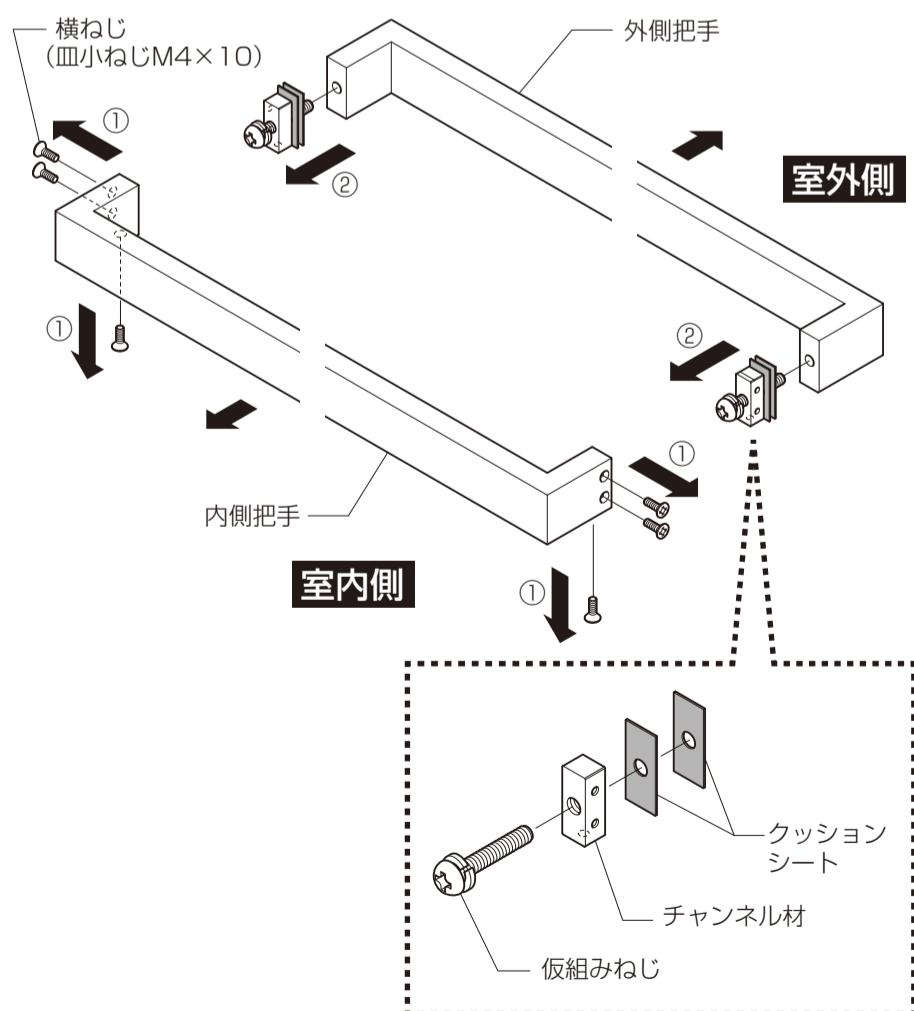


■ 取付け順序

① 外側把手、内側把手の分離

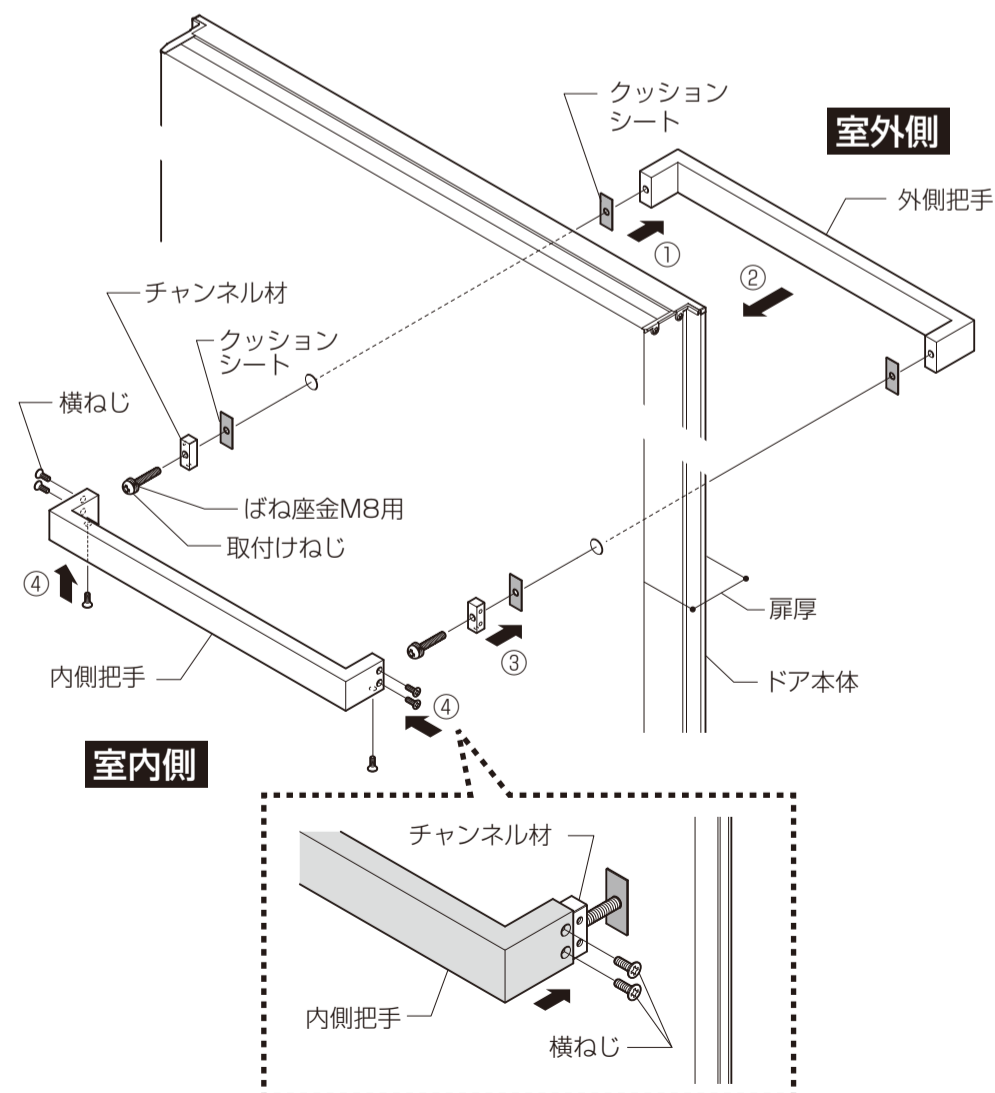
■ 外側把手、内側把手を分離します。

- ① 横ねじを緩めて内側把手を分離します。
- ② 外側把手、チャンネル材、クッションシートを仮組みねじを緩めて外します。



② 把手の取付け

- ① 外側把手のドア接地面にクッションシートをあてがいます。
- ② 外側把手を扉の室外側のドア切欠き加工にあてがいます。
- ③ チャンネル材にクッションシートをあてがい、扉の室内側のドア切欠き加工に合せ、取付けねじ、ばね座金M8用で把手をねじで固定します。
- ④ 内側把手をチャンネル材に差込み、内側把手を横ねじで固定します。



▲ 注意

- 扉厚によって使用する取付けねじの長さが異なります。必ず正しいねじで取付けてください。脱落や、ぐらつきのおそれがあります。

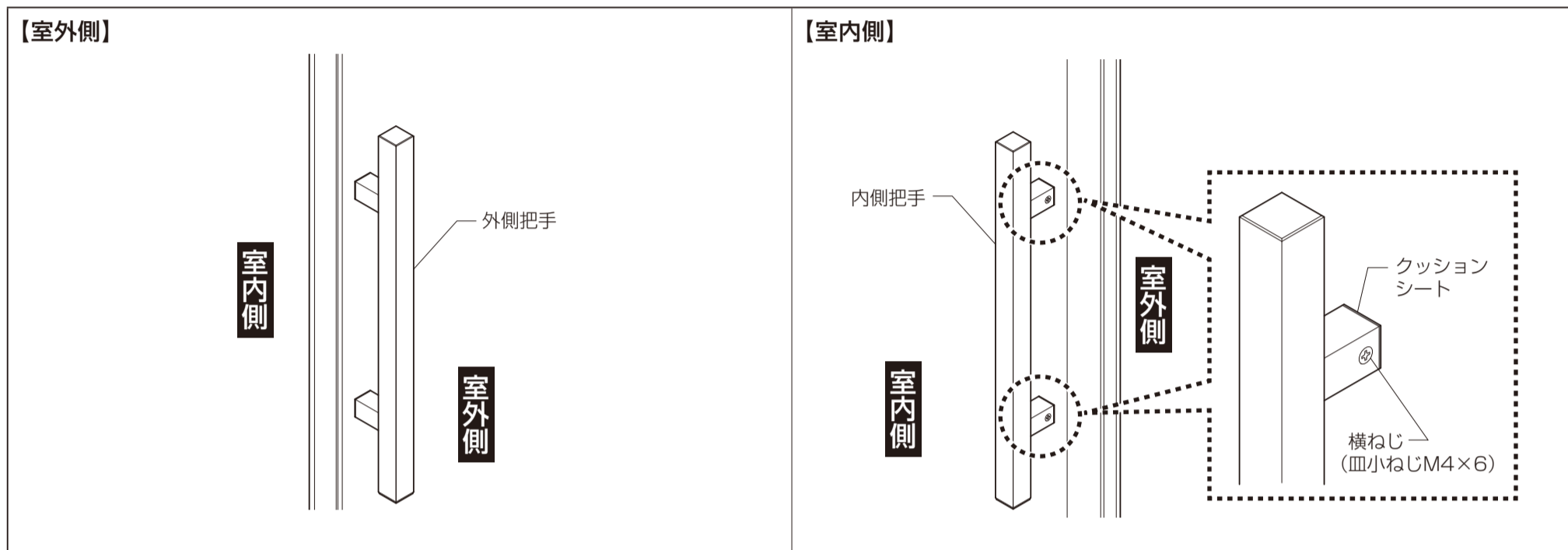
■ 把手セット ショートバー A

■ 梱包明細

※取付け前に必ず梱包内容をご確認ください。

名称	入数	詳細
外側把手	1	外側把手、クッションシート/2枚
内側把手	1	内側把手、仮組みねじ/2本、チャンネル材/2本 横ねじ/皿小ねじM4×6 4本、クッションシート/2枚
把手取付け部品セット	1セット	取付けねじ 扉厚 80mm 用: M8×115 / 2本 (意匠材無し仕様用)、 取付けねじ 扉厚 87/87.5mm 用: M8×120 / 2本 (意匠材仕様用 ガラス/タイル等)、ばね座金 M8 用/4枚 (ねじに組込済)
取付け説明書	1枚	_____

■ 取付け完成図

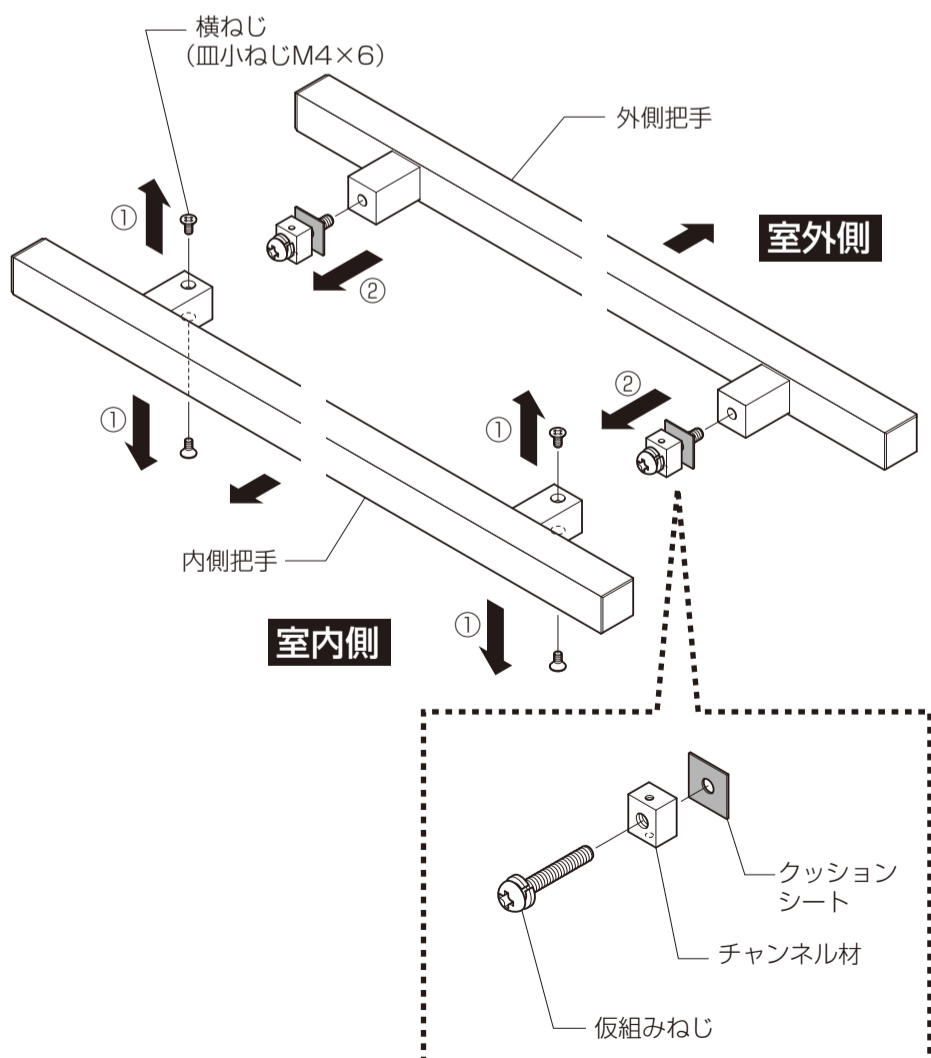


■ 取付け順序

1 外側把手、内側把手の分離

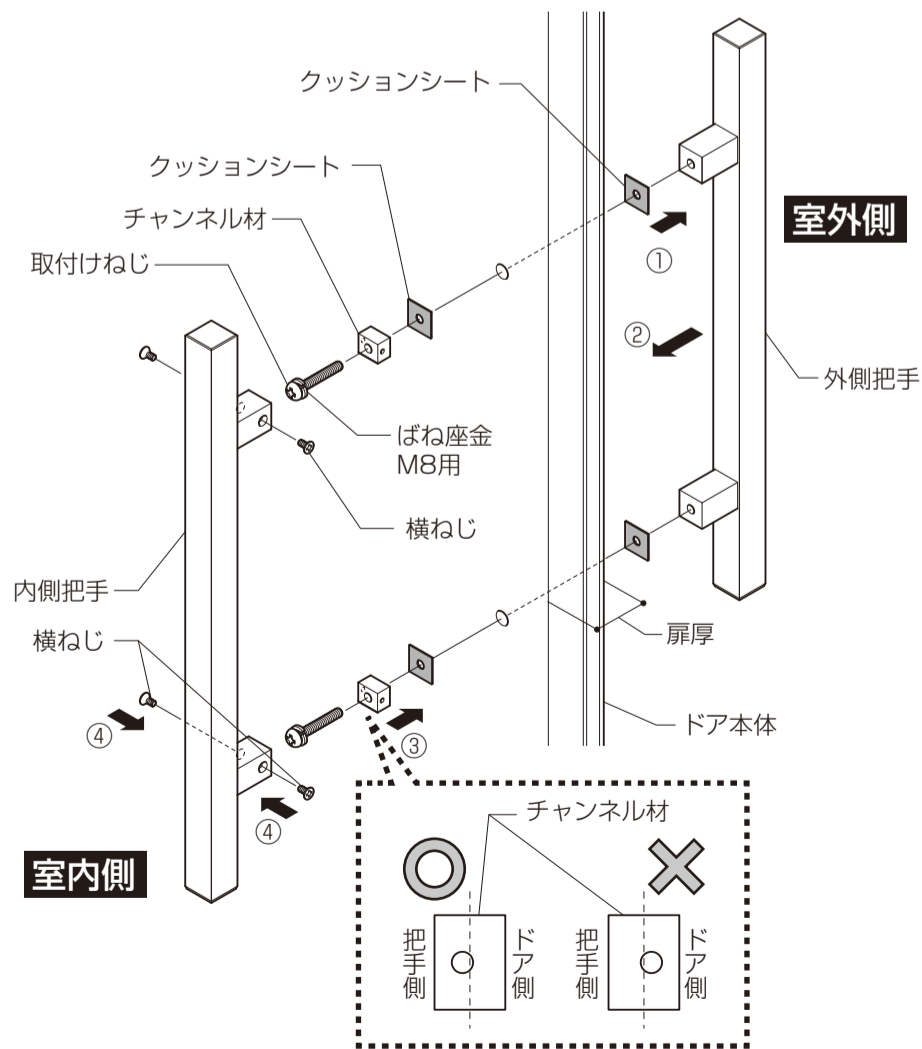
■ 外側把手、内側把手を分離します。

- ①横ねじを緩めて内側把手を分離します。
- ②外側把手、チャンネル材、クッションシートを仮組みねじを緩めて外します。



2 把手の取付け

- ①外側把手のドア接地面にクッションシートをあてがいます。
- ②外側把手を扉の室外側のドア切欠き加工にあてがいます。
- ③チャンネル材にクッションシートをあてがい、扉の室内側のドア切欠き加工に合わせ、取付けねじ、ばね座金M8用で把手をねじで固定します。チャンネル材の向きは取付穴が室内把手側寄りになるように固定してください。
- ④内側把手をチャンネル材に差込み、内側把手を横ねじで固定します。



▲ 注意

- 扉厚によって使用する取付けねじの長さが異なります。必ず正しいねじで取付けてください。脱落や、ぐらつきのおそれがあります。