



●この説明書は、必ず組立てされる方にお渡してください。

■組立てされる方へのお願い

●本説明書で使われているマークには、以下のような意味があります。

▲注意 …組立てを誤った場合、使用者などが中程度の傷害・軽傷を負う危険または物的損害の発生が想定されます。冒頭にまとめて記載していますので必ずお読みください。

▲注意

- 丁番取付けねじは、増締めをして締付けてください。締付けがゆるいとドア本体脱落のおそれがあります。(締付けトルクは、 $2.5 \pm 0.5 \text{N} \cdot \text{m}$ { $25 \pm 5 \text{kgf} \cdot \text{cm}$ })
- 漏水防止のため下記事項をお守りください。
 - ・組立て時に、コーキングシーラーが型材の周りにはみ出すように合わせてください。
 - ・組立てねじは $2.5 \pm 0.5 \text{N} \cdot \text{m}$ { $25 \pm 5 \text{kgf} \cdot \text{cm}$ }のトルクで止めた後、ゆるみ・ガタツキのないことを確認してください。

■組立て上のお願い

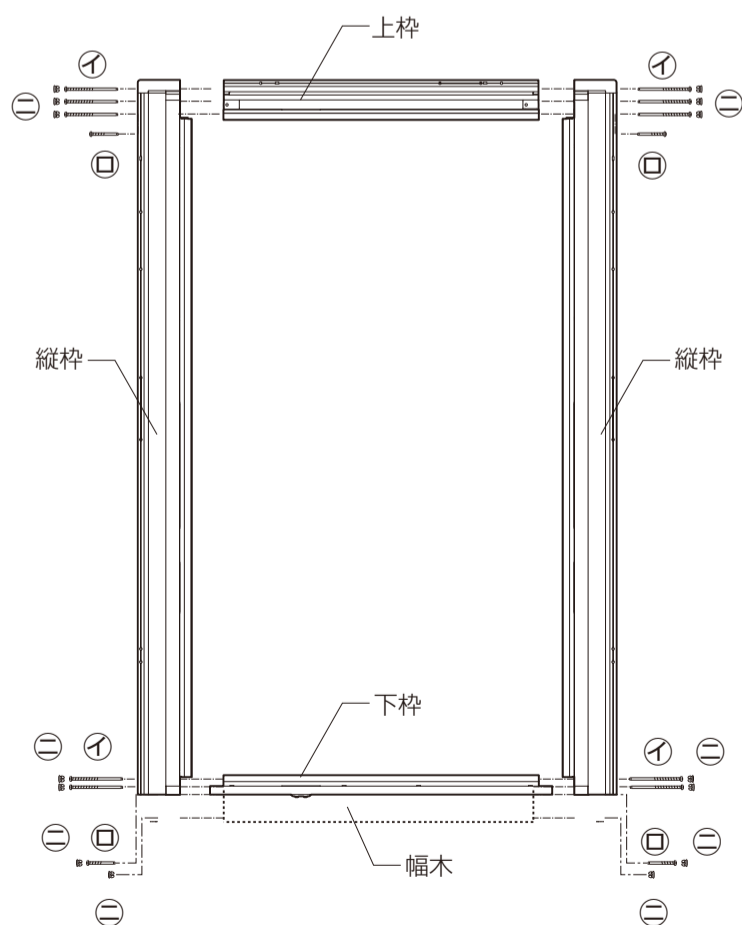
●枠の組立ては、必ず指定の組立てねじを指定の本数使用して組み立ててください。

■使用ねじ・部品一覧表

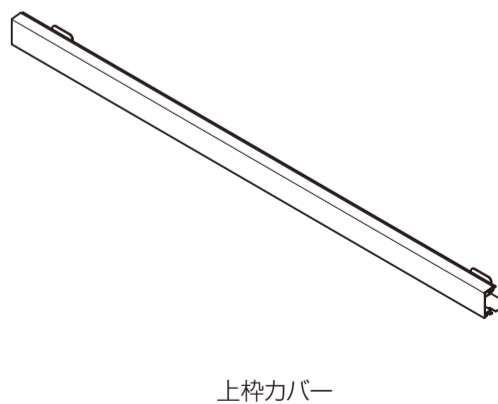
①	㊦	㊧	㊨
ナベタッピンねじ φ4×85	ナベタッピンねじ φ4×40	下枠アンカー	プッシュボタン

■組立て概要

■親子



同梱されている上枠カバーと指はさみ防止部材は、必ず施工現場へ搬入してください。



上枠カバー



指はさみ防止部材
※本体吊元側に取付け

■組立て詳細

■通電金具（枠側）の取付けと躯体内配線コードの接続

●電動ドライバーは使用しないでください。高トルクのため、部品が破損し不具合につながるおそれがあります。

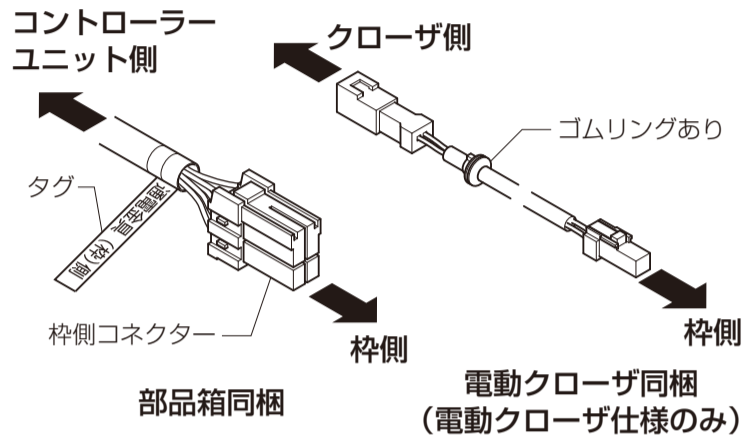
※1 躯体内配線コードは必ず組立て前に枠内に通してください。

※2 部品箱に躯体内配線コード（10m）が同梱されています。長さが足りない場合は、別途有償品の躯体内配線コード（15m、20m）を手配してください。初期同梱の10m配線からの継ぎ足し延長はできません。

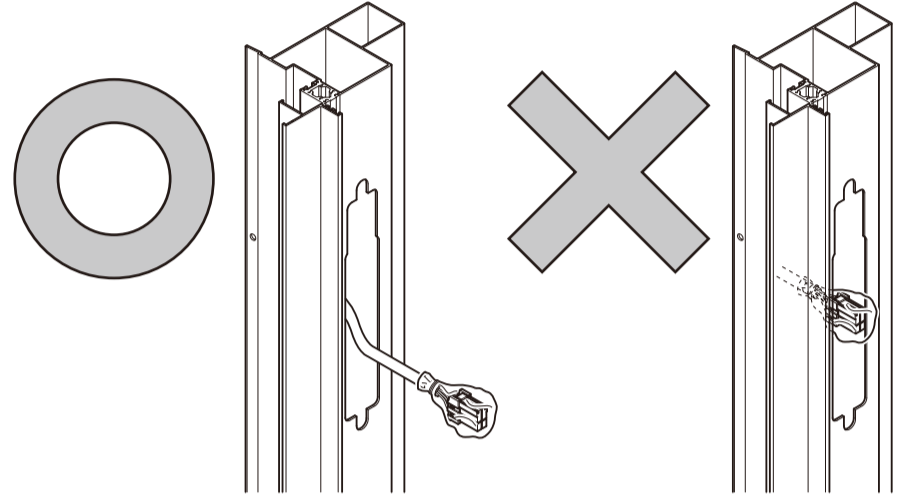
※3 電動クローザ仕様の場合、電動クローザ同梱（5m）の躯体内配線も接続する必要があります。

お願い

①躯体内配線コードは、コネクタ形状の違いにより、向きがあります。枠内に通す前に必ず、タグの表示内容とコネクタ形状を確認し、躯体内配線コードの向きが合っていることを確認してください。



②躯体内配線コードの枠側コネクタは切欠き穴から確実に引き出してください。

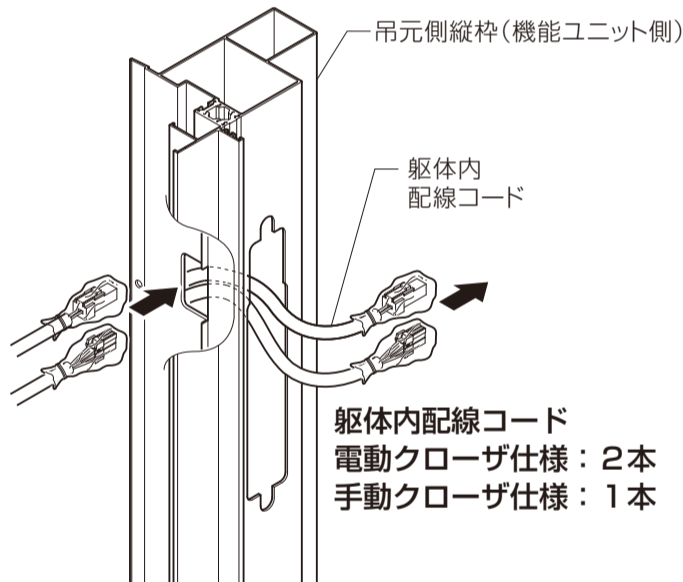


③躯体内配線コードを通した後は、枠にキズをつけないようにテープなどでコネクタを固定してください。

④躯体内配線コードのはさみ込みによる破損・断線などのないようにしてください。

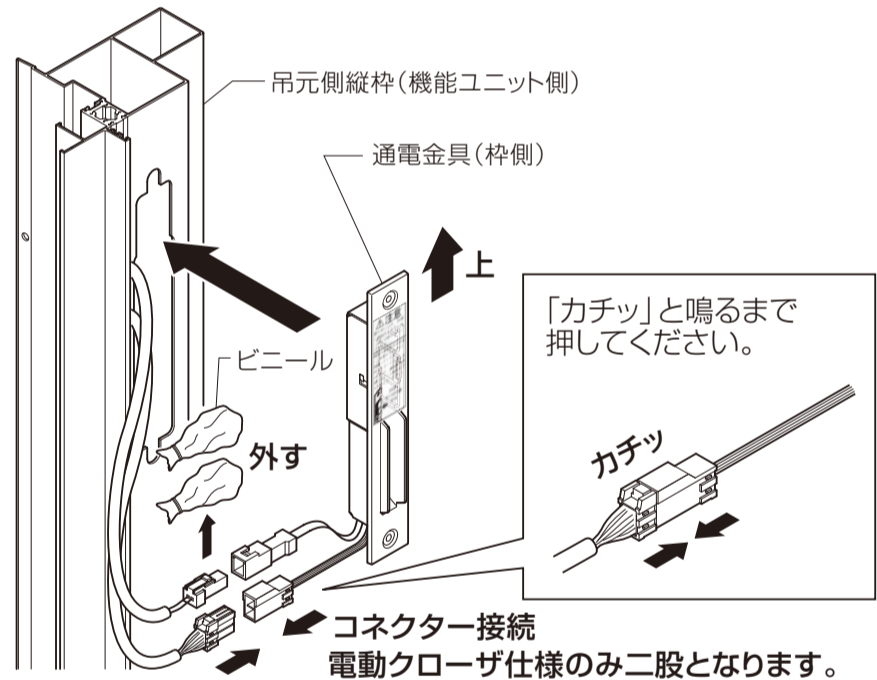
①躯体内配線コードを吊元側縦枠（機能ユニット側）に通してください。

〈親子〉

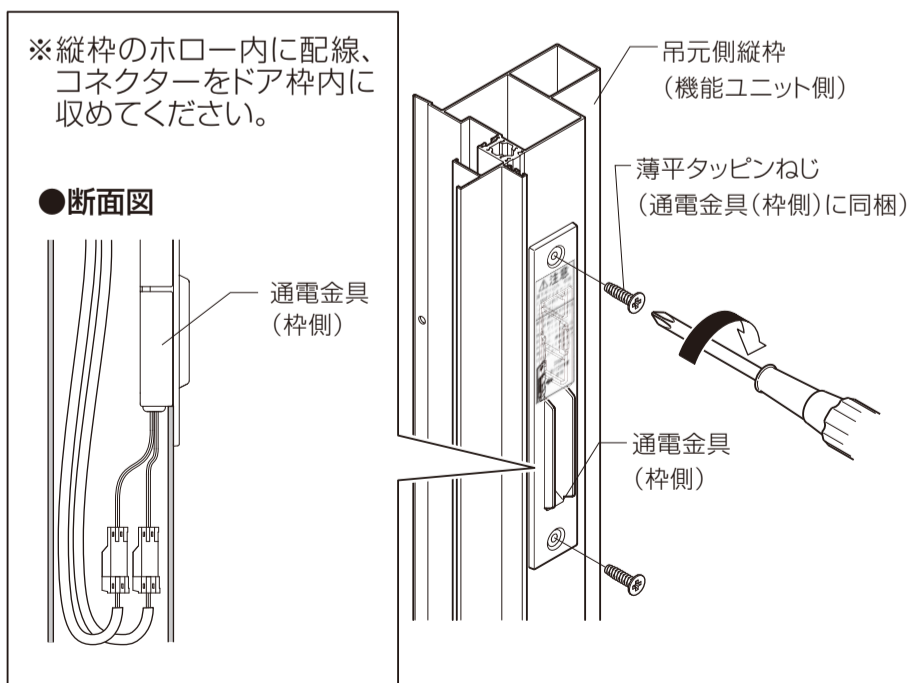


②コネクタを通電金具（枠側）に接続します。

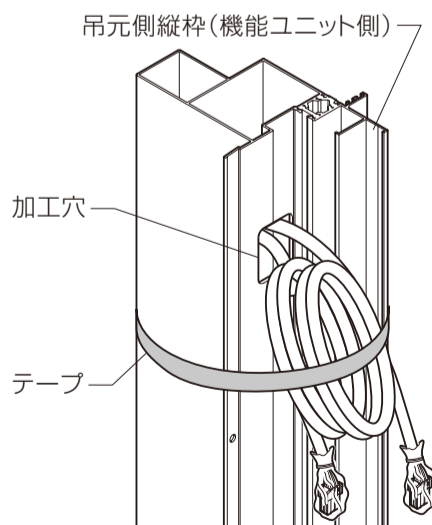
※通電金具（枠側）は部品箱に同梱されています。



③通電金具（枠側）を枠に取付けてください。



④躯体側の配線をテープなどでまとめます。



お願い

※ドア枠内の配線コードにはテンションがかからないようにしてください。接触不良により不具合の原因やメンテナンス時に部品の交換ができなくなります。通電金具（枠側）のシールはコネクタ接続時まで剥がさないでください。電動クローザオプションの場合、電動クローザ同梱の躯体内配線を取り付ける必要があります。枠の躯体内配線と合わせて施工してください。

■配線後の処理についてのお願い

●配線を通した後、加工穴はテープ等でふさいでください。

お願い

※施工時に、穴をふさいだテープをはがさないでください。

配線穴
ふさぎ方法動画



■①・②ねじの使分け

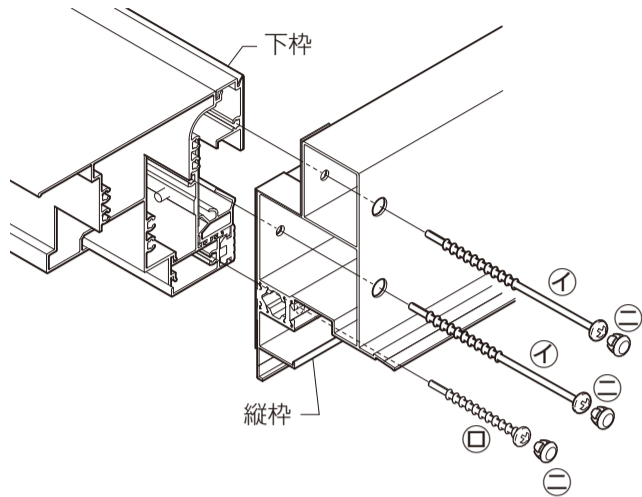
下枠：①のねじ2本 ②のねじ1本

幅木：①のねじ3本

①ねじ…ホロー形材部分に使用します。

②ねじ…上枠・下枠の室内側に使用します。

③プッシュボタン…ホロー形材の穴ふさぎとして使用します。



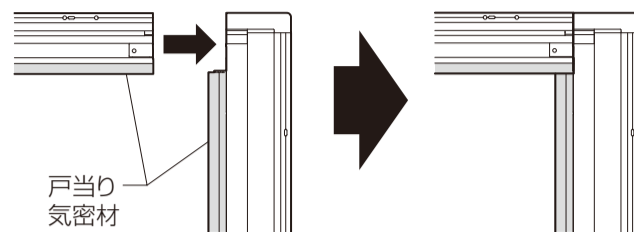
▲注意

- 漏水防止のため下記事項をお守りください。
- ・組立て時に、コーキングシーラーが形材の周りにはみ出すように合わせてください。
- ・組立てねじは 2.5 ± 0.5 N·m { 25 ± 5 kgf·cm} のトルクで止めた後、ゆるみ・ガタツキのないことを確認してください。

■戸当り気密材のコーナー部納まりについて

- 組立ての際、コーナー部の戸当り気密材が正しく納まっているか確認してください。

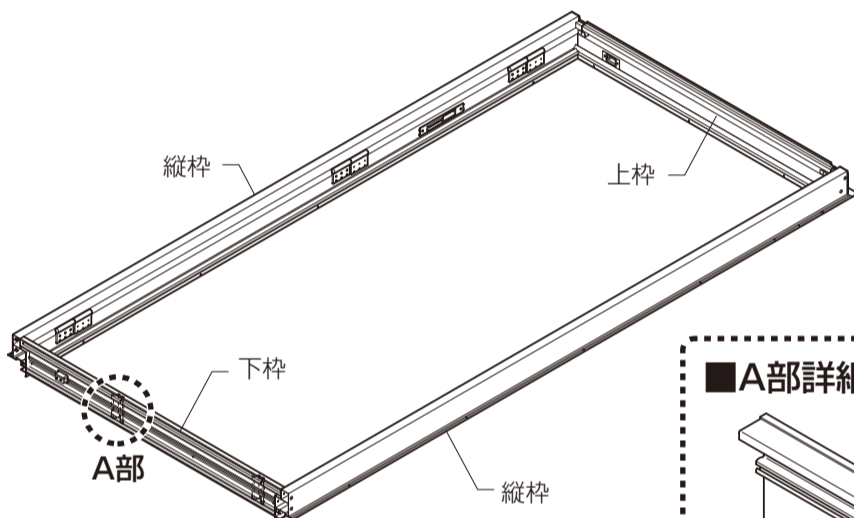
【戸当り気密材(外観図)】



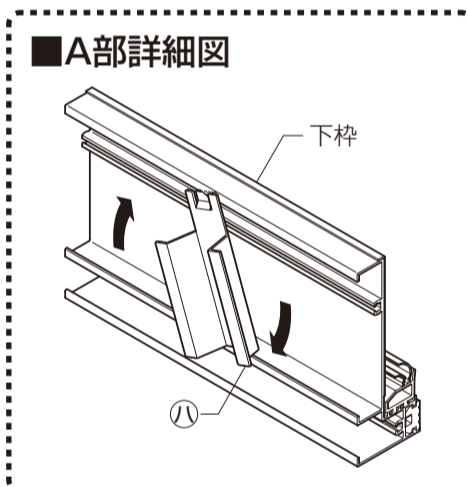
■部品の取付け

■幅木・アンカーの取付け

①下図を参考に、下枠アンカーを取付けてください。



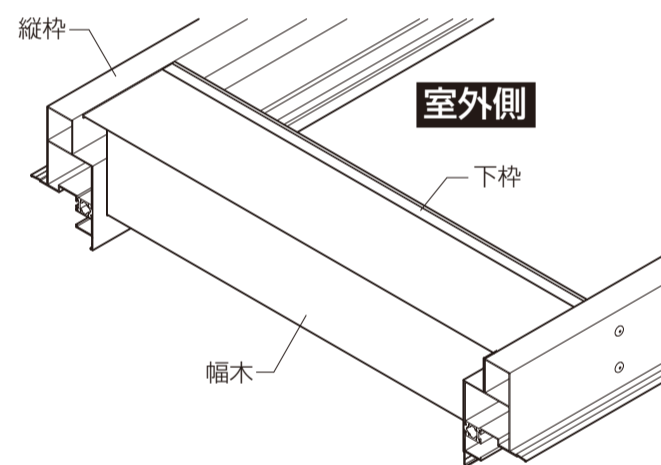
■A部詳細図



②幅木を取付ける場合は、別売りの幅木セットに同梱されている取付け説明書をご覧ください。

■幅木を取付ける場合

- 幅木は別売りを使用します。幅木の取付けは、幅木セットに同梱の取付け説明書を参照してください。



■丁番の取付け

▲注意

- 丁番取付けねじ、および丁番裏板取付けねじは増締めをして締付けてください。(締付けトルクは、 2.5 ± 0.5 N·m { 25 ± 5 kgf·cm}) ドア本体の脱落のおそれがあります。

丁番には(上/中)・下の区別があります。右図の丁番のように、軸受け穴にU字の切り欠きがある丁番は上、切り欠きがない丁番は下になるよう取付けます。

(取付けねじは丁番セットに同梱されています。M4×18 皿小ねじ)

