



●この説明書は、必ず取付けされる方にお渡しく下さい。

■取付けされる方へのお願い

●本説明書で使われているマークには、以下のような意味があります。

▲注意 …取付けを誤った場合、使用者などが中程度の傷害・軽傷を負う危険または物的損害の発生が想定されます。冒頭にまとめて記載していますので必ずお読みください。

▲注意

●漏水防止のため下記事項をお守りください。

- ・組立て時に、コーキングシーラーが型材の周りにはみ出すように合わせてください。
- ・組立てねじは $2.5 \pm 0.5 \text{ N} \cdot \text{m}$ { $25 \pm 5 \text{ kgf} \cdot \text{cm}$ }のトルクで止めた後、ゆるみ・ガタツキのないことを確認してください。

■取付け上のお願い

- 枠の組立て説明書と併せてご覧ください。
- 下枠幅木は、必ず枠の組立てと同時に取付けてください。
- 幅木コーキングシーラーを必ず張付けてください。コーキングシーラーを張らないと、幅木と縦枠の間にすき間が生じます。

■部品・ねじ一覧表

①	㊦	㊨
幅木(1本)	幅木コーキングシーラー (L/R:各1枚)	ナベタッピンねじ φ4×85(6本)

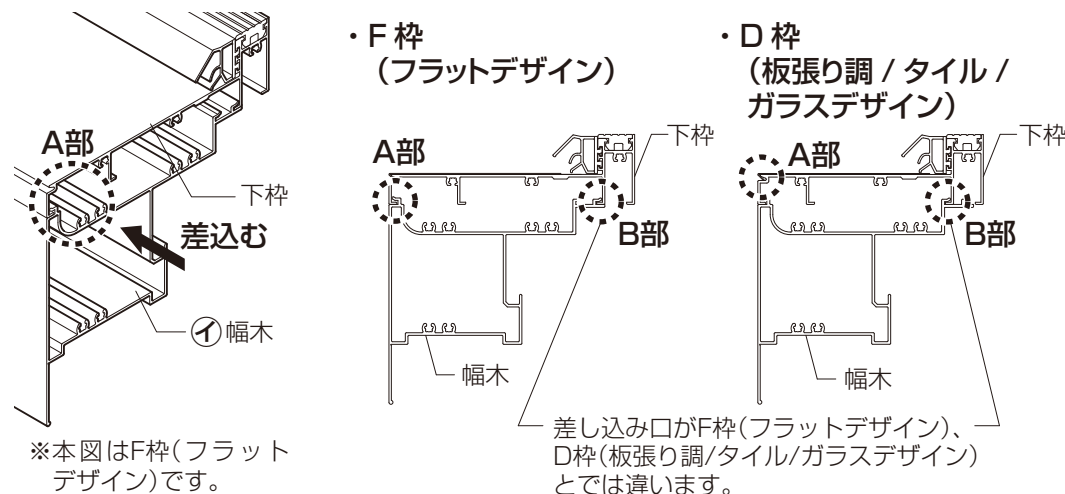
■取付け順序

- ①下枠に幅木を差込みます。その際、A部を合わせてください。(図1)
※B部については、F枠(フラットデザイン)、D枠(板張り調/タイル/ガラスデザイン)とでは、差込口が異なります。
- ②縦枠に幅木コーキングシーラーを張付けます。(図2)
※縦枠の加工穴と幅木コーキングシーラーを合わせてください。

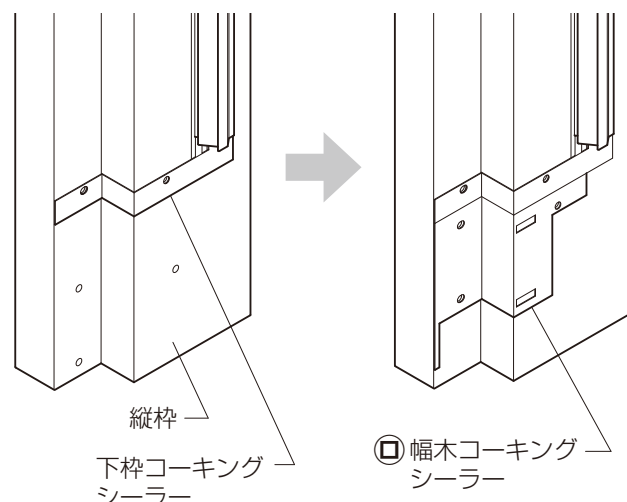
お願い …必ず枠の組立て前に、幅木を下枠に差込んでください。幅木を差込む前に組立てると、幅木を取付けできなくなります。

(図1)

●取付断面図



(図2)



- ③下枠の固定と一緒に幅木を固定し、組立て後、プッシュボタンを取付けます。(C部詳細図参照)
※下枠固定ねじおよびプッシュボタンは、枠に同梱してあります。

■C部詳細図

