



# LIXIL 断熱枠 上・縦枠アンカー

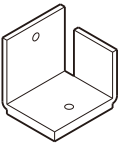
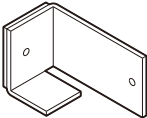


## 取付け説明書

●この説明書は、必ず取付けされる方にお渡しください。

### ■施工上のお願い

- このアンカーは、上枠および縦枠専用アンカーです。
- 下枠用は、枠に同梱されています。

### ■使用ねじ・部品一覧表

| ①   | ②   | ③  | ④   |
|---|---|--|---|
|  |  |  |  |
| 上枠アンカー  | 縦枠アンカー  | バインド小ねじ<br>M4×14   | 特平皿小ねじ<br>M4×35   |

### ■取付け手順

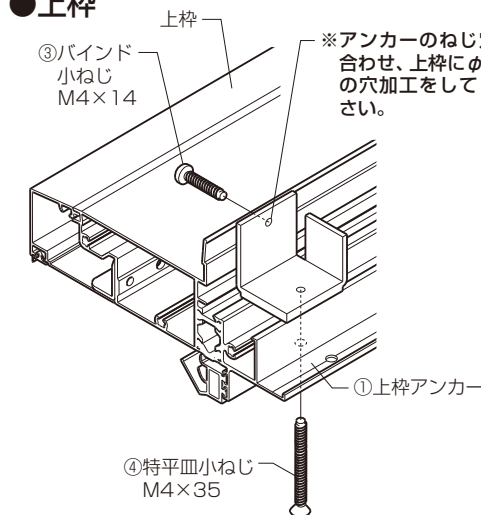
#### ※取付け前の実施事項

上枠には、事前に上枠アンカー取付け用の穴加工をしてください。(下図の※参照)

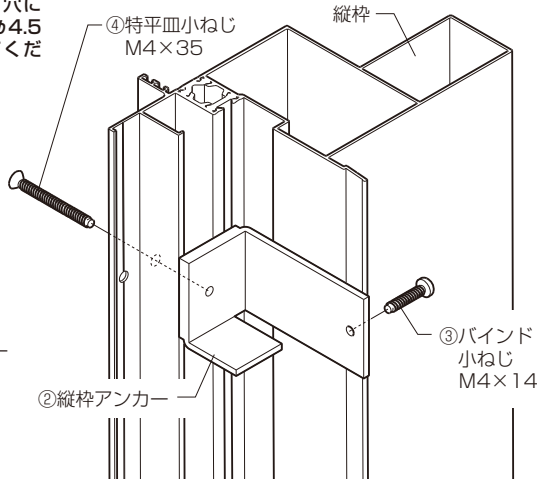
1. 躯体取付け穴に合わせてアンカーを配置します。
2. 躯体取付け穴より、下図に従って③バインド小ねじおよび④特平皿小ねじで固定します。

※アンカーは上枠用・縦枠用の2種類ありますので、使用部材に合わせて使い分けてください。

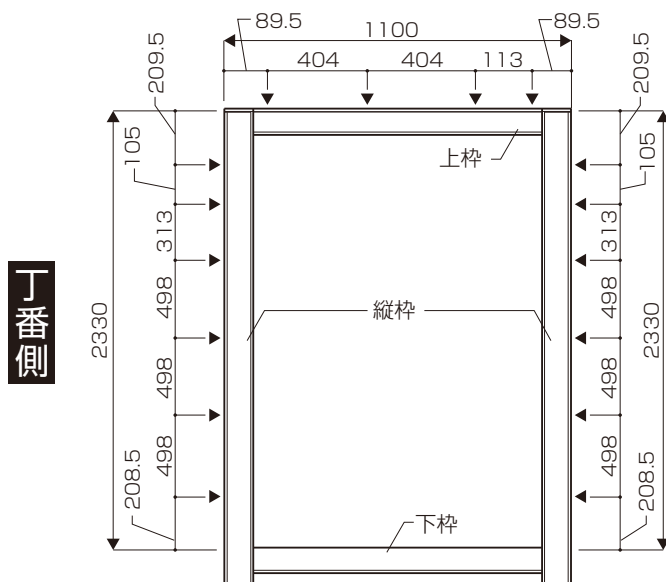
#### ●上枠



#### ●縦枠



### ■アンカーの取付け寸法表(右吊元の場合)



アンカー必要数  
上枠アンカー：4個  
下枠アンカー：12個

丁番側

丁番側