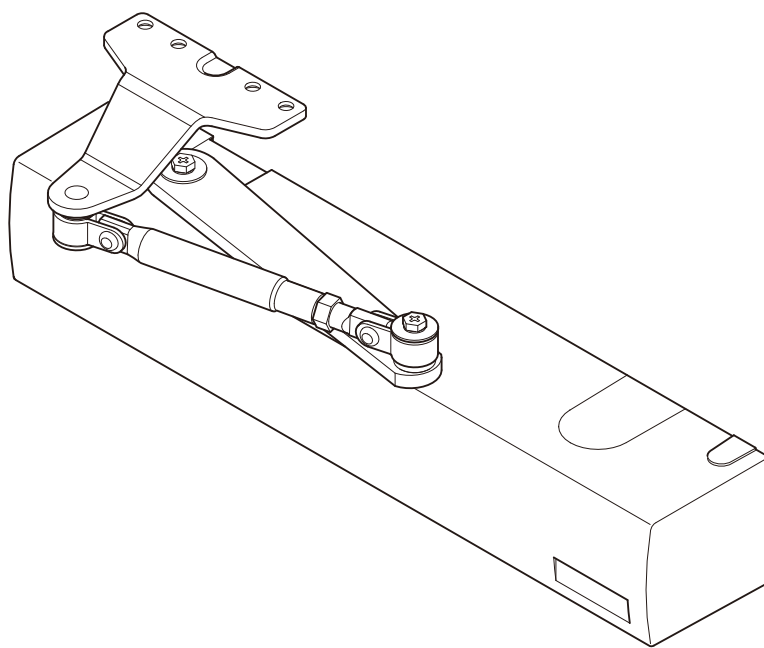


# 電動ドアクローザ

## 取扱い説明書



### ご使用にあたって

この説明書では、お施主さまが商品を安全に正しくご使用いただくための取扱い方法やお手入れ方法などの重要な内容を記載しております。  
ご留意いただくとともに、大切に保存してください。

# 目次

	ページ
■重要なお知らせ	
■警告用語の種類と意味	1
■特に注意していただきたいこと	2
■安全にお使いいただくために	3
■各部の名称	4
■ご使用あたって	5
■さまざまな調整 目次	6
■調整前の準備	7
■ドアの開方向の調整	
1. 全開位置（停止角度）の調整	8
2. 開き方向第 1 速区間の速度調整	
3. 開き方向第 2 速区間の速度調整	9
■ドアの閉方向の調整	
1. 閉じ方向第 1 速区間の速度調整	10
2. 閉じ方向第 2 速区間の速度調整	
3. 変速角度の調整	11
4. ドア停止時間の調整	12
■便利な機能	13
■電動ドアクローザを使用する	
1. 電気錠の操作と連動して玄関ドアを自動で開閉させる「連動開閉機能」について	14・15
2. 玄関ドアを自動で開閉する「オートアシスト」について	15
■お手入れ方法	16・17
■こまったときには	18・19
■商品仕様	19
■アフターメンテナンスについて	20
■商品保証について	21



# 重要なお知らせ

ご使用の前に……

●安全のため、必ずお守りください。

「電動ドアクローザ」のご使用およびお手入れを行う場合は、必ずこの取扱い説明書にしたがってください。もしこの取扱い説明書にしたがわず、乱用又は誤用によるケガおよび損害が発生した場合は、株式会社 LIXIL およびその販売会社に責任はないものといたします。



1. この取扱い説明書に記載してある注意事項が、すべての危険を含んでいるわけではありません。したがって、「電動ドアクローザ」のご使用およびお手入れを行う際は、この取扱い説明書の記載事項に限らず、安全対策に関して十分な配慮が必要です。
2. この取扱い説明書は著作権を有し、その権利は留保されています。
3. この取扱い説明書についての質問又はより詳しい情報が必要な場合は、下記の窓口までご連絡ください。

問合わせ内容	連絡先窓口	TEL
商品全般	お客さま相談センター	 0120-126-001
修理のご依頼	LIXIL 修理受付センター	 0120-413-433

## 警告用語の種類と意味

※この章では「電動ドアクローザ」を使用する場合に守るべき安全事項を説明しています。

この「取扱い説明書」では、危険度（または事故の大きさ）にしたがって、次の3段階に分類しています。以下の用語が持つ意味を理解し、本書の内容（指示）にしたがってください。

警告用語	意味
 <b>警告</b>	取扱いを誤った場合、使用者などが死亡または、重傷を負う危険が想定されます。
 <b>注意</b>	取扱いを誤った場合、使用者などが中程度の傷害・軽傷を負う危険または物的損害の発生が想定されます。
<b>お願い</b>	特に注意を促す情報で、使用者などが思わぬケガをするおそれや、機器の損傷・故障などにつながる場合があります。

# 特に注意していただきたいこと

(安全のため、必ずお守りください)

## ⚠ 警告

- 電動クローザや AC アダプターに水がかかった場合は使用を中止し、乾くまでの間、電源プラグを抜いてください。感電のおそれがあります。
- AC アダプターは、感電・火災のおそれがありますので、下記事項をお守りください。
  - ・ 傷んだ電源プラグやコンセントの差込みがゆるいときは使用しないでください。
  - ・ 電源プラグに付着したほこりは定期的にふき取ってください。その際は電源プラグを抜き、乾いた布でふき取ってください。
  - ・ 電源プラグは根元まで十分差込んでください。
  - ・ 指定のアダプター以外では使用しないでください。







## ⚠ 注意

- 玄関ドアの動きが止まったことを確認してから人の出入りを行ってください。また、動作中に玄関ドアやサムターンを無理に操作しないでください。思わぬ事故や故障のおそれがあります。
- 玄関ドアは開けたまま放置せず、毎回玄関ドアを閉めてください。突風などにより煽られて玄関ドアが急に閉まって事故につながるおそれがあります。
- 台風などの強風時には、電源スイッチや電源プラグを抜くなどで電源を OFF にし、ゆっくりと手動で開閉してください。玄関ドアが風にあおられて、開閉できない、またはドアストッパーに勢いよく当たるなどし破損や事故につながるおそれがあります。またドアストッパーがない場合は、クローザアームが伸びきり、枠の変形や電動クローザの破損、開閉不良の原因になります。
- オートアシストの操作をした後は、必ずカギを閉めてください。カギの閉め忘れは思わぬ事故や事件のおそれがあります。
- ご自分で修理や改造をしないでください。思わぬ事故や故障のおそれがあります。
- 玄関ドアの開閉動作が終わるまで必ず目を離さないでください。思わぬ事故や事件のおそれがあります。
- お手入れの際は本体カバーを取外さず、電源スイッチを OFF にしてから行ってください。感電のおそれがあります。

## お願い

- ご使用前に点検して異常があれば操作を中止し、工務店様・販売店様または当社お客さま相談センターにお問い合わせください。
- 製品の設置や修理は必ず専門業者に依頼してください。人身事故や物損事故につながるおそれがあります。
- 機器に水などをかけたり、雨に濡れないようにしてください。誤作動や故障の原因となります。
- 扉を 100° 以上を越えて無理な力で開かないでください。故障の原因となります。

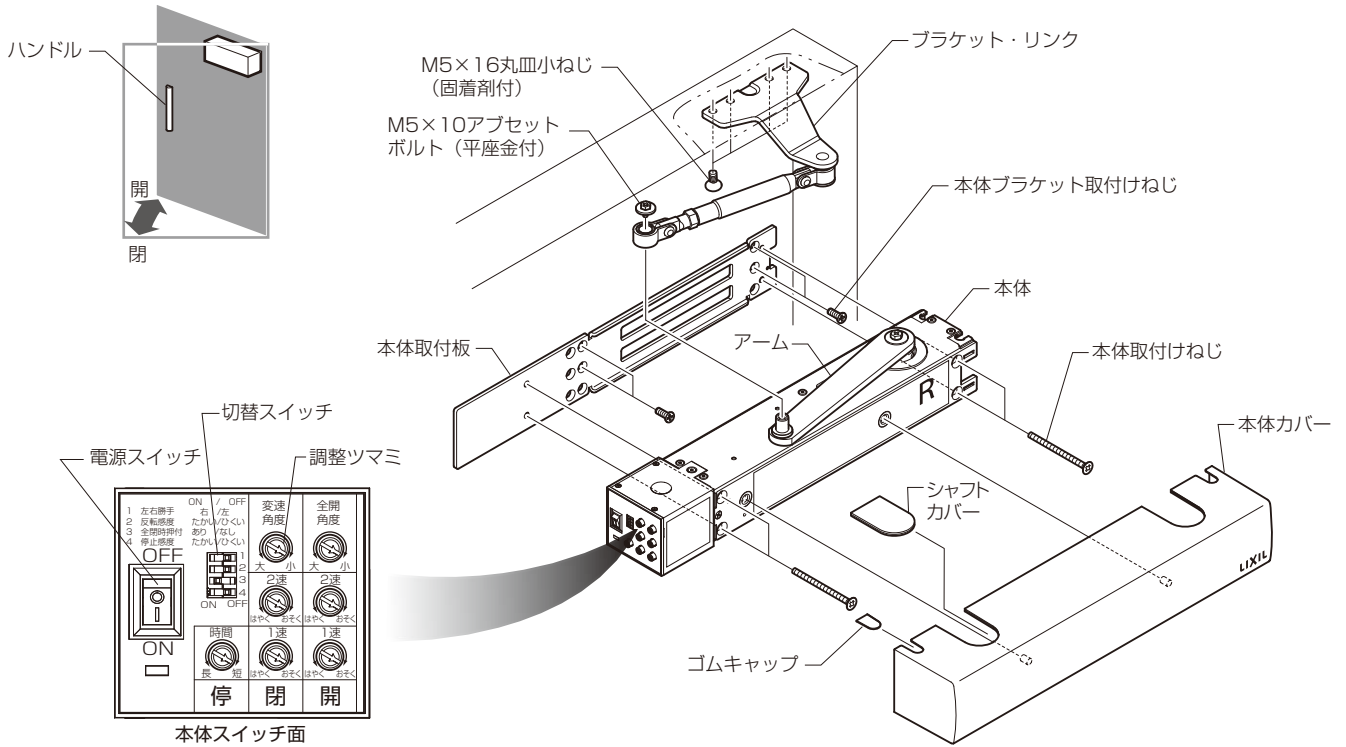
# 安全にお使いいただくために

	必ず守っていただきたいこと	守らない場合におこりうる現象
	<p>● 小さなお子様や高齢者などがいる場合は、玄関ドアに合わせて吊元にふさぎ材等を設置してください。</p>	<p>● 電動動作時に小さなお子様や高齢者などは思わぬところに手をかけてケガをするおそれがあります。</p>
	<p>● 動作中に障害物や人にぶつからない様に周囲を確認してから操作してください。</p>	<p>● 万がいち、ぶつかった場合には、安全装置が働いて動作が停止します。ただし、吊元側では大きな負荷がかかることがあります</p>
	<p>● 訪問者を迎え入れる場合、ドアが自動で開くことを伝えてから開閉操作を行ってください。</p>	<p>● 訪問者がドアの前にいる場合には、急にドアが開いて訪問者にぶつかるおそれがあります。</p>
	<p>● 屋外から操作する場合、玄関ドアに接触しないように操作をしてください。</p>	<p>● 急にドアが開いて、ご自身や同伴者にぶつかるおそれがあります。</p>
	<p>● ドアが閉まっている際は、施錠してください。</p>	<p>● ドアを閉めていても開錠のままだとドアが固定されないため、勝手に開いてしまうおそれがあります。</p>
	<p>● 小さなお子様を玄関周囲で遊ばせないようにしてください。</p>	<p>● カールコードや配線の外れ、製品落下等、思わぬ事故のおそれがあります。</p>

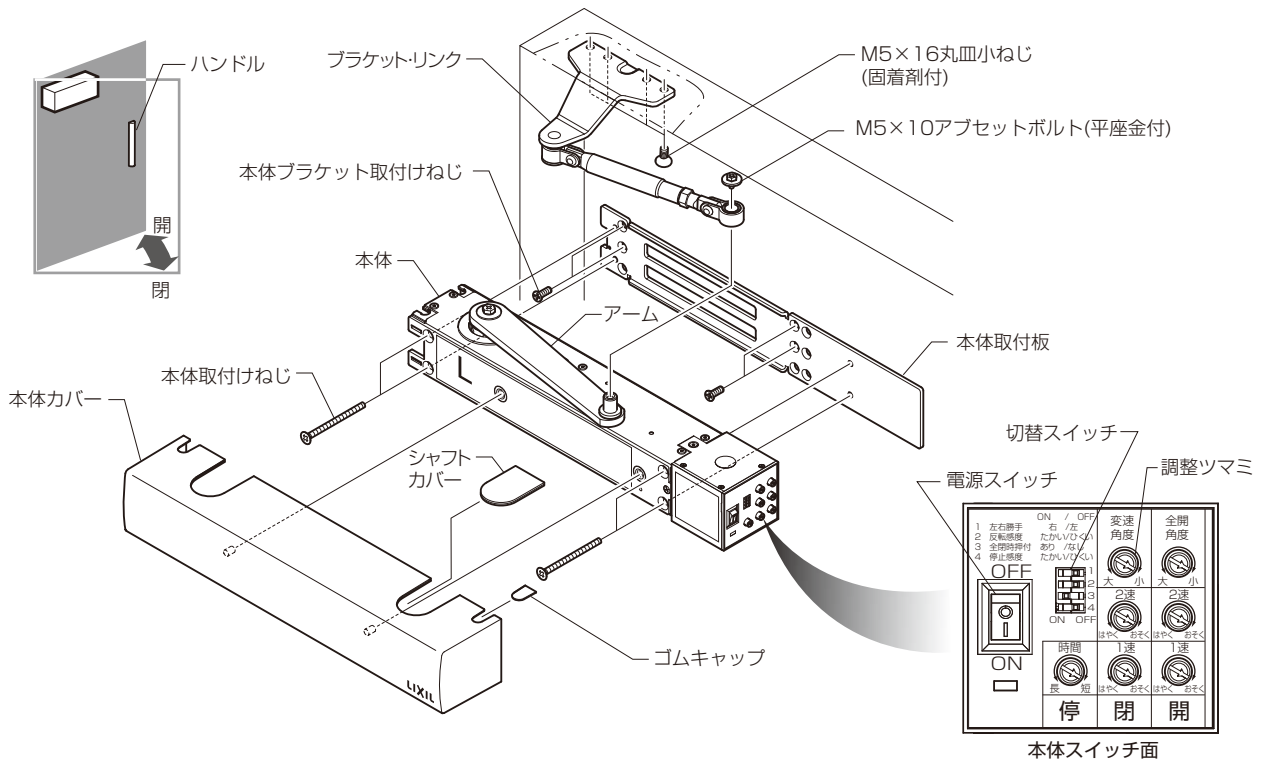
# 各部の名称

## 内観右吊

※本商品は左右開き兼用です。



## 内観左吊



※本製品には「内観右吊」と「内観左吊」の2種類の取付け方法がありますが、本書ではどちらか片方のみで説明しています。

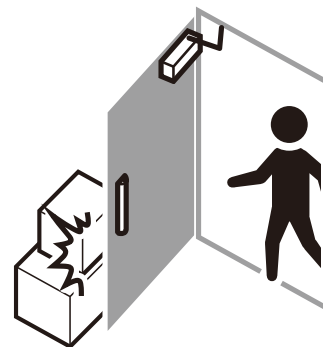
# ご使用にあたって

## ご使用開始前の確認

### ■スイッチONの前に

電源スイッチを入れる前に以下のことを確認してください。

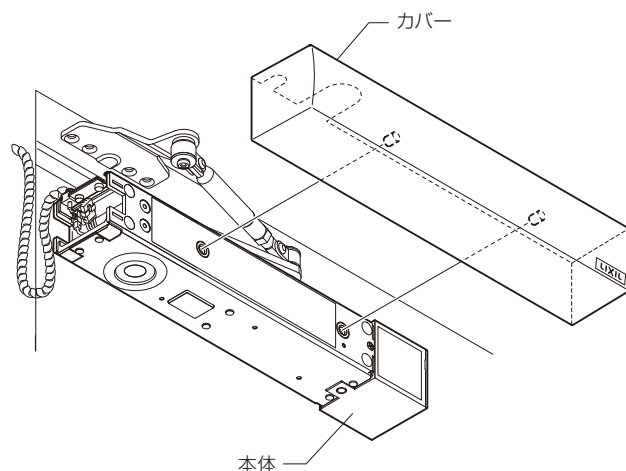
- ・アダプターのコンセントは差込まれていますか？
- ・アダプターから本体への配線は正しく接続されていますか？
- ・ドアの左右開きに対して、本体の切替スイッチは正しく設定されていますか？
- ・ドアの作動範囲に障害物はありませんか？
- ・配線の引っ掛かりはありませんか？
- ・本体、アームリンク、ブラケットの取付けねじにゆるみはありませんか？



## 電源スイッチを ONにする

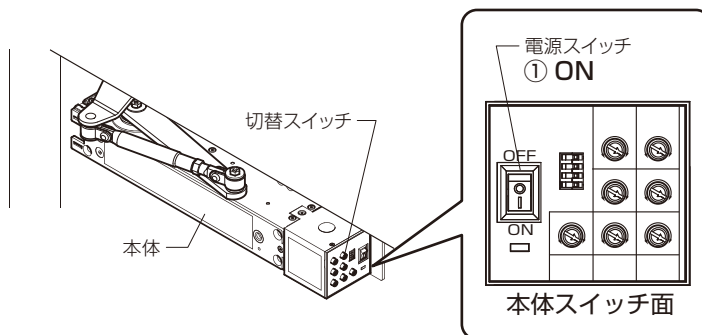
■本体のカバーを手前に引き、取外してください。

※図は内観左吊を表示しています。



■玄関ドアを閉めて、施錠した状態で、電源スイッチを「ON」に設定します。

※電源スイッチを「ON」にすると、クローザ本体側から「ピッピッ」と音が鳴り、玄関ドアが閉まる方向に動こうとします。




### お願い

- 配線やコンセントが正しく接続されているか確認してください。
  - 本体、アームリンク、ブラケットの取付けねじにゆるみがないか確認してください。
  - 作動確認の際には必ず周りに人や障害物がないことを確認してください。
  - 本体の切替スイッチが正しく設定されているか確認してください。
- ※電源スイッチを入れたとき、ドアが開く方向に動く場合、切替スイッチの左右開き設定が間違っています。電源スイッチを切り、切替スイッチの左右開きを再度設定してから電源スイッチを入れてください。

# さまざまな調整 目次


## ■調整前の準備……P.7

## ■ドアの開方向の調整



1. ドアが開ききる位置  
全開位置(停止角度)  
の調整

P.8



2. 開き始めの速度  
開き方向第1速区間の  
速度調整

P.9




3. 開ききる前の速度  
開き方向第2速区間の  
速度調整

第2速区間 第1速区間


P.9

## ■ドアの閉方向の調整




1. 閉じ始めの速度  
閉じ方向第1速区間の  
速度調整

P.10



2. 閉じきる前の速度  
閉じ方向第2速区間の  
速度調整


P.11



3. 速度が変わるタイミング  
変速角度の調整

第1速区間 第2速区間


P.11



4. ドアの停止時間の調整

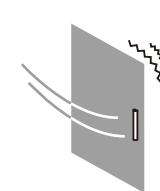
P.12

## ■便利な機能




1. ドアの動きを反転させる  
反転速度

P.13




2. ドアの全開時のふらつきを  
防ぐ、閉じ力を維持する  
全閉時押付

P.13



3. ドアに接触時、動きを  
止める  
停止感度

P.13



4. ドアを開いた状態で  
止める  
フリーストップ

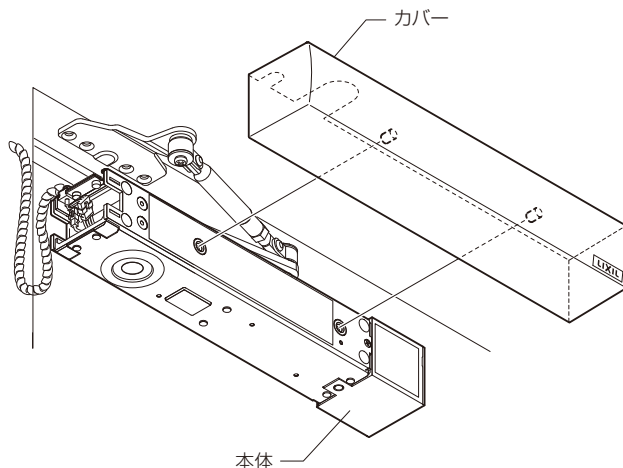
P.13



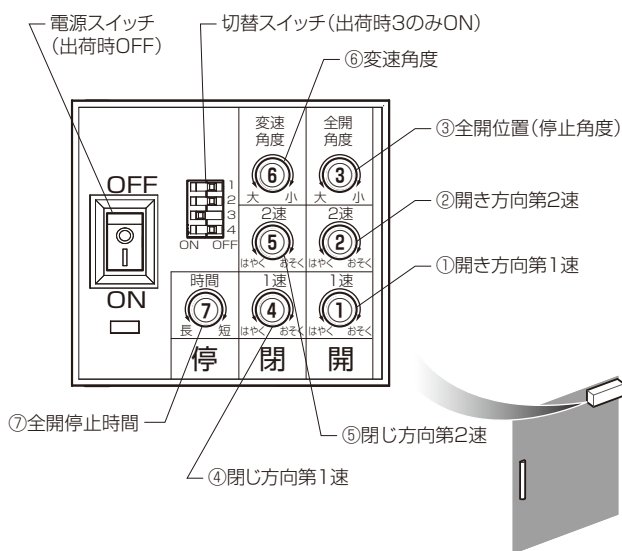
# 調整前の準備

## 本体カバーの取外し

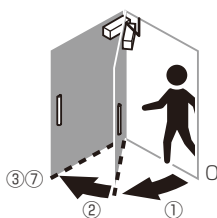
本体のカバーを手前に引き、取外してください。  
※図は内観左吊を表示しています。



## スイッチの配置と対応する調整区間・初期設定



ドアが開くとき



ドアを閉じるとき



### 初期設定 (出荷時の調整) ※

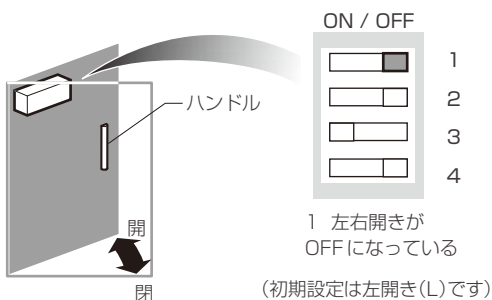
開き速度 (①+②)	.....5~8秒
閉じ速度 (④+⑤)	.....5~8秒
全開位置 (停止角度) (③)	...50~70°
全開停止時間 (⑦)	.....0秒
変速角度 (⑥)	.....最小

※取付位置・ドア重量によって、角度・速度の値が変化します。

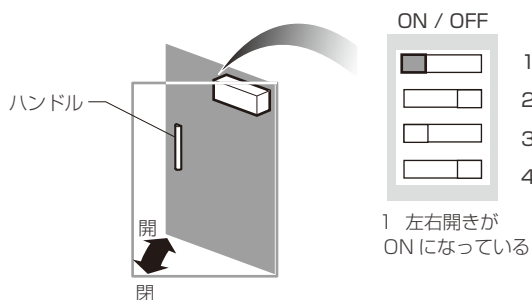
## 左右開きについて

下図を参照の上、本体が取付いているドアの左右開きと、切替スイッチの設定が正しく設定されているか確認してください。誤っている場合は、指または付属のスパナを使用して本体の切替スイッチを切り替えてください。

### 内観左吊(出荷時)

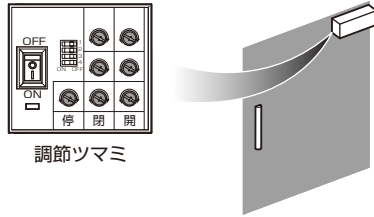


### 内観右吊



# ドアの開方向の調整

## ■調整位置



## ■作業手順

- 調整の前に必ずP.7の「左右開きについて」を確認してください。
- 調整手順は以下の順番で行うことを推奨しています。

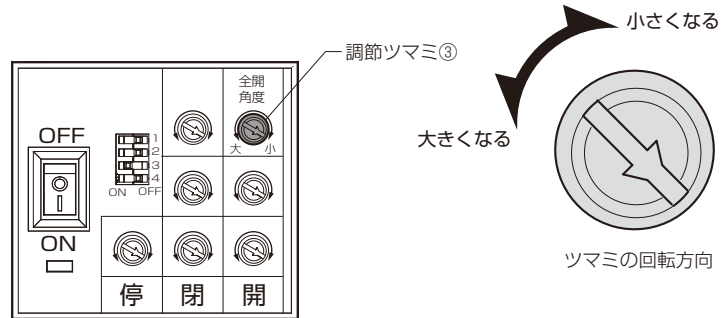
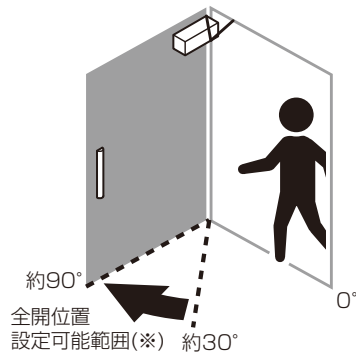
### お願い

調節ツマミは指で回して止まるところが最大（最小）です。マイナスドライバーなどで無理にそれ以上回さないでください。

# 1

## 全開位置（停止角度）の調整

調節ツマミ③を回して、全開位置（停止角度）を設定します。（初期設定は $50^{\circ}$ ～ $70^{\circ}$ です）（※）



### 調整範囲

MIN(全右回し)



角度 約 $30^{\circ}$

MAX(全左回し)



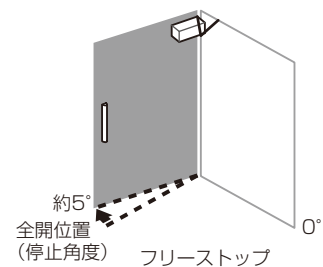
角度 約 $90^{\circ}$

(※)取付位置によって、角度の値が変化します。

### お願い

フリーストップにするためには、全開位置（停止角度）より $5^{\circ}$ 程度ドアを開ける必要があります。（P.13「フリーストップ」参照）

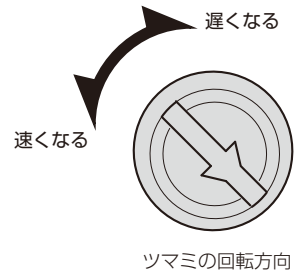
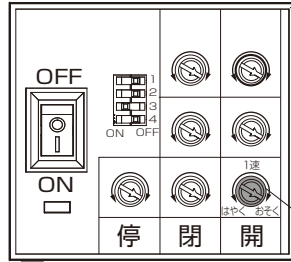
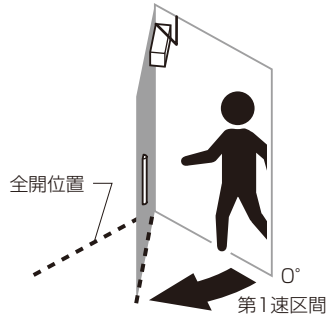
全開位置（停止角度）の設定は、ドアを開くことのできる最大角度（戸当たりなど）よりも $5^{\circ}$ 以上小さく設定してください。



## 2

### 開き方向第1速区間の速度調整

調節ツマミ①を回して、開き方向第1速区間（開き始め）の速度を調節します。



#### ■手でドアを開けたいときは…

ツマミ①を「遅くなる」いっぱいに戻すと、開き方向第1速区間は自動開扉をせず、手でドアを開けられます。

※開き方向第2速区間と閉じ方向は自動です。

#### 調整範囲

MIN(全右回し)



自動開扉なし

MAX(全左回し)



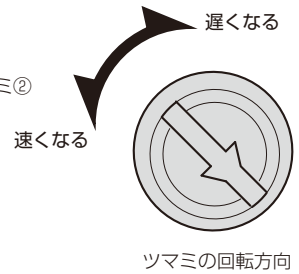
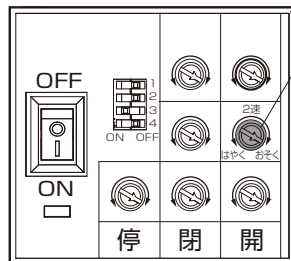
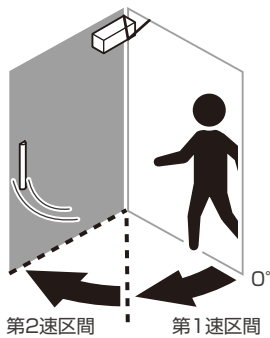
速度 約2.5秒

(※)ドア重量によって、速度の値が変化します。

## 3

### 開き方向第2速区間の速度調整

調節ツマミ②を回して、開き方向第2速区間（開ききる前）の速度を調節します。



#### 調整範囲

MIN(全右回し)



速度 約6秒

MAX(全左回し)



速度 約1秒

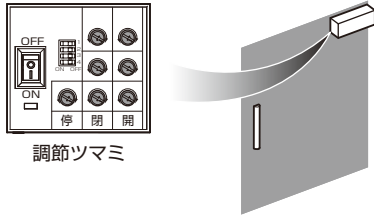
(※)ドア重量によって、速度の値が変化します。

#### お願い

ドアが開き始めてから開ききるまでの秒数は安全のため4秒以上に設定してください。

# ドアの閉方向の調整

## ■調整位置



## ■作業手順

- 調整の前に必ずP.7の「左右開きについて」を確認してください。
- 調整手順は以下の順番で行うことを推奨しています。

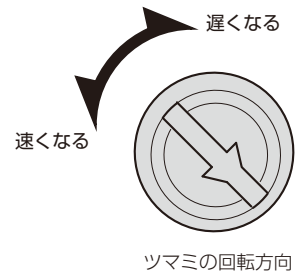
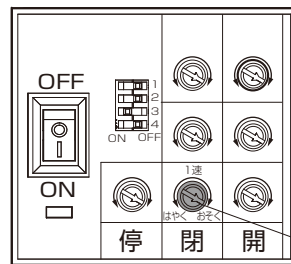
### お願い

調節ツマミは指で回して止まるところが最大（最小）です。マイナスドライバーなどで無理にそれ以上回さないでください。

# 1

## 閉じ方向第1速区間の速度調整

調節ツマミ④を回して、閉じ方向第1速区間（閉じ始め）の速度を調整します。



### 調整範囲

MIN(全右回し)



速度 約13秒

MAX(全左回し)



速度 約3秒

(※)ドア重量によって、速度の値が変化します。

# 2

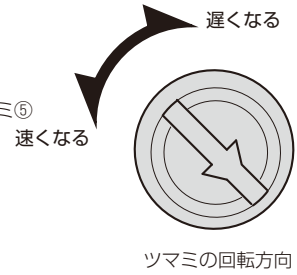
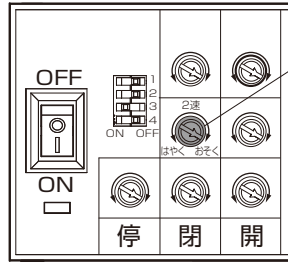
## 閉じ方向第2速区間の速度調整

調節ツマミ⑤を回して、閉じ方向第2速区間（閉じ際）の速度を調整します。



### ■調整のポイント

閉じ方向第1速区間（閉じ始め）よりやや速めに調整します。



### 調整範囲

MIN(全右回し)



速度 約13秒

MAX(全左回し)



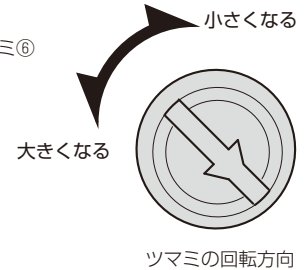
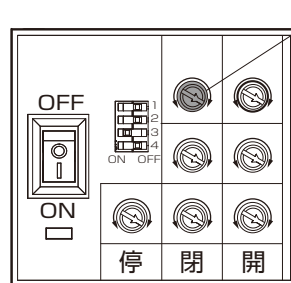
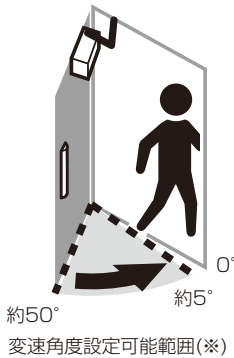
速度 約2秒

(※)ドア重量によって、速度の値が変化します。

# 3

## 変速角度の調整

調節ツマミ⑥を回して、変速角度を調整します。任意の角度で設定してください。



### 調整範囲

MIN(全右回し)



角度 約5°

MAX(全左回し)



角度 約50°

(※)取付位置によって、角度の値が変化します。

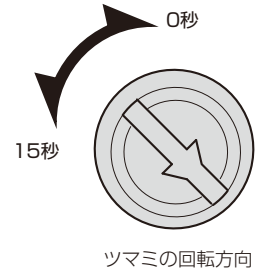
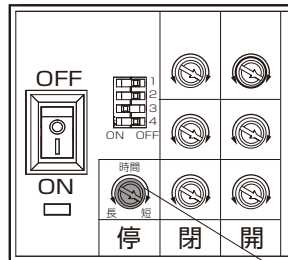
### お願い

- 変速角度よりも先に P.8 の「1. 全開位置(停止角度)の調節」を行ってください。全開位置(停止角度)を変更すると、変速角度も変更されます。
- ドアが閉じ始めてから閉じきるまでの秒数は安全のため 4 秒以上に設定してください。

# 4

## ドアの停止時間の調整

調節ツマミ⑦を回して、全開位置でドアが停止している時間を設定します。  
0秒～最大約15秒停止できます。(初期設定は0秒です)  
任意の時間に設定してください。  
停止中、ドアを閉めたい場合は、手動で閉じることができます。



調整範囲

MIN(全右回し)



停止 約0秒

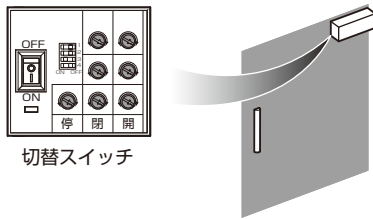
MAX(全左回し)



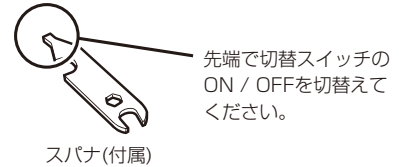
停止 約15秒

# 便利な機能

## ■調整位置



## ■使用するもの



## ■作業手順

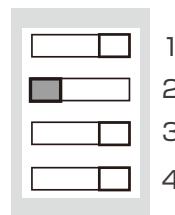
- 指で本体の切替スイッチの ON / OFF を切替えてください。  
指での切替えが難しい場合は、付属のスパナを使用してください。  
※スパナがない場合は、爪楊枝などを利用して操作してください。
- 切替スイッチの初期設定は 3 のみ ON となっています。

## 反転感度

ドアが自動で閉じているときに、開き方向へ手で押し返すとドアの動きは開き方向に変化します。  
また逆も同様に、ドアが自動で開いているときに、閉じ方向へ引っ張ると、ドアの動きは閉じ方向に変化します。



たかい ON / OFF ひくい

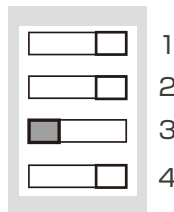


- 2 を ON (たかい) にすることで反転に対する反応が速くなります。  
※ ON にした場合、風などの影響で誤反転しやすくなります。

## 全閉時押付

ドアに常時、少量の圧力を与えることによって風などによる閉扉時のドアのふらつきを抑えます。

押付あり ON / OFF 押付なし



- 3 を ON (あり) にした場合、閉じた状態のドアに圧力が付加されます。  
OFF (なし) の場合は閉じたドアにかかる圧力が 0 になります。

## お願い

- 連動開閉機能対応商品の場合、必ず ON にして使用してください。  
ラッチがないため、風などによる閉扉時のドアのふらつきが発生します。  
※連動開閉機能については P.14 を参照してください。

## 停止感度

ドアの開閉範囲に物や人などの障害物があったとき、ドアは停止します。停止した後、停止をお知らせする「ピーッ」という長音が 1 回鳴ります。障害物を取り除けなかった場合は、その後 3 分ごとに警告音が鳴ります (2 回)。再度自動開閉を行う場合は、手動でドアを開閉してください。



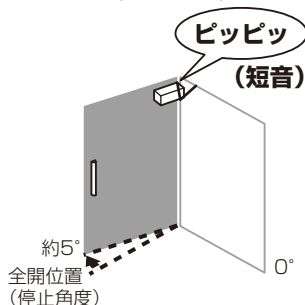
たかい ON / OFF ひくい



- 4 を ON (たかい) にすることで障害物に対する反応が速くなります。  
※ ON にした場合、風などの影響で誤停止しやすくなります。

## フリーストップ

ドアを設定した全開位置 (停止角度) から約 5° 開くとフリーストップとなり、ドアを開けっ放しにすることができます。  
ドアは、設定した全開位置 (停止角度) まで戻ると自動的に閉まります。



## ■こんなときに…

通風で開けておきたいときや、複数人が通行するときに有効です。

# 電動ドアクローザを使用する

1

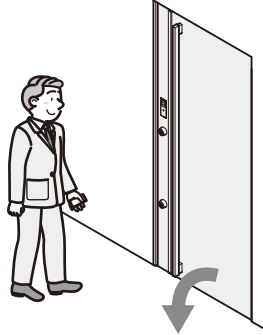
## 電気錠の操作と連動して玄関ドアを自動で開閉させる「連動開閉機能」について

- 電気錠の操作でカギを解錠すると玄関ドアが連動して全開まで開き、自動的に閉まります。閉まった後はカギも自動施錠※ されます。

①電気錠の操作で解錠します。



②玄関ドアが自動で全開まで開き、反転して自動で閉まります。



③玄関ドアが閉まると自動施錠※ します。

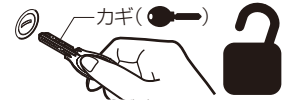
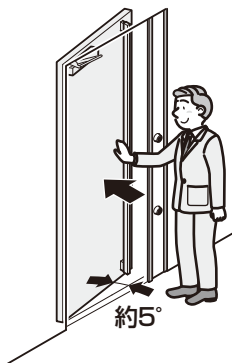


※自動施錠 ON/OFF を切替えることができます。OFF の場合は自動施錠しません。

### ■手動で解錠した場合

手動で解錠すると自動施錠しません。荷物を運ぶときなど、自動施錠させたくない場合は、手動で解錠してください。この際は以下の内容にご注意ください。

- ・玄関ドアは連動して開きません。「オートアシスト」にて開閉してください。→ (P.15)
- ・玄関ドアが閉まっている間に施錠してください。



### 解錠したままだと

玄関ドアを閉めていても自動施錠されないため、勝手に開いてしまうおそれがあります。

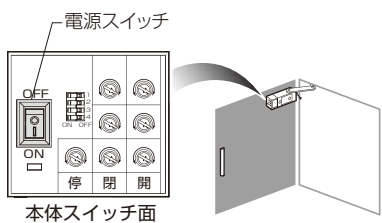




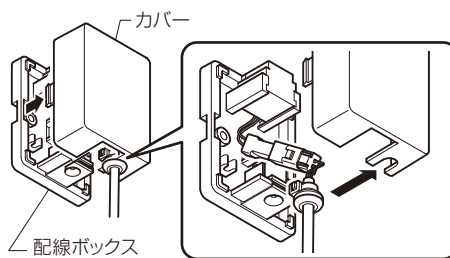
■連動開閉機能を OFF にする場合 ※実施する場合、お求めの施工店、工務店へご相談ください。

電気錠の操作後に自動開閉させず、オートアシスト機能で開閉できます。

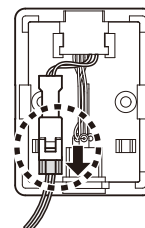
①電源を OFF にする。



②配線ボックスのカバーを取外します。

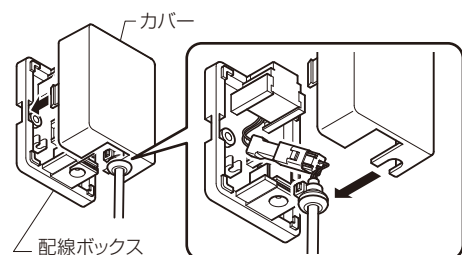


③連動開閉用コネクタを抜きます。

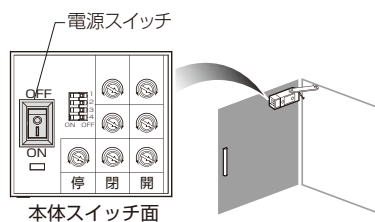


コネクタはテープ等で保護してください。

④配線ボックスのカバーをはめこみます。



⑤電源を ON にする。



## 2

### 玄関ドアを自動で開閉する「オートアシスト」について

●開錠状態で、玄関ドアを進行方向に約 5°動かすとオートアシスト機能が働き、自動で玄関ドアが開閉します。  
※手で解錠した場合、自動施錠しないため必ず施錠してください。

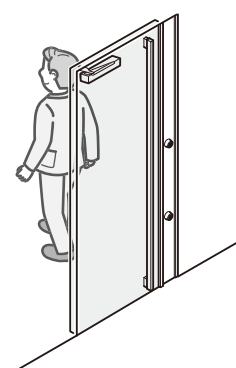
①進行方向に約 5° ドアを開きます。



②自動で全開まで開きます。



③玄関ドアが完全に閉まります。



※全開位置よりさらに約 5° 開けると開けっ放しにできます。

# お手入れ方法

定期的に点検・清掃を実施してください。

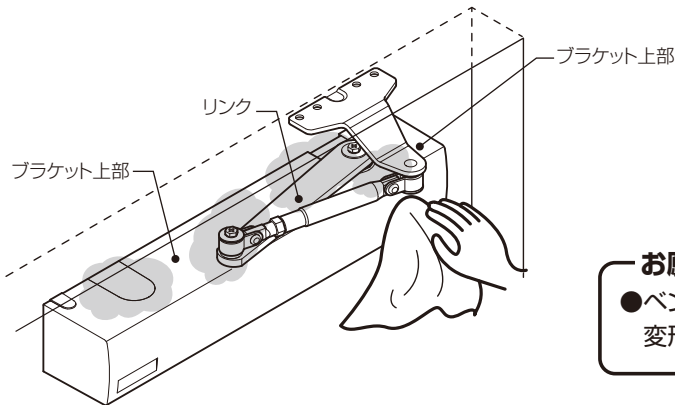
ほこり、粉塵などが多い状態で使用すると火災のおそれがあります。

## ▲ 注 意

- お手入れの際は本体カバーを取外さず、電源スイッチを OFF にしてから行ってください。感電のおそれがあります。

## ほこりを取り除く

本体カバー上部、ブラケット上部、リンクのほこりを取り除く。

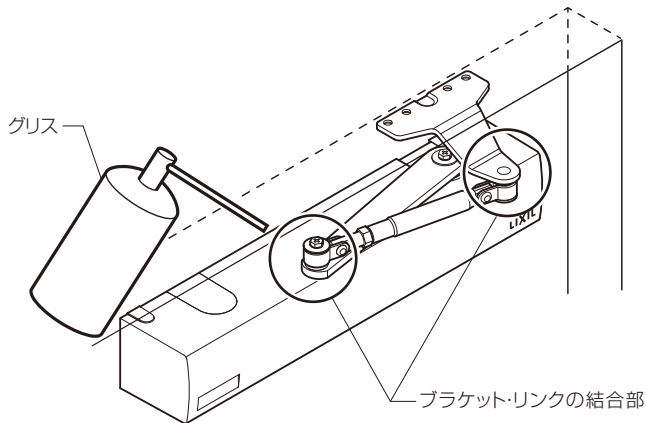


## お願い

- ベンジンやシンナーなどを使用して清掃しないでください。変形や塗装はがれの原因になります。

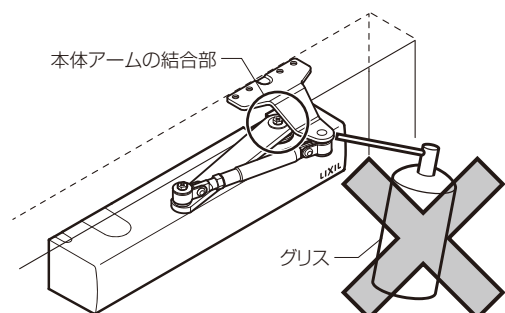
## グリスを差す

ブラケット・リンクの結合部にグリスを差す。



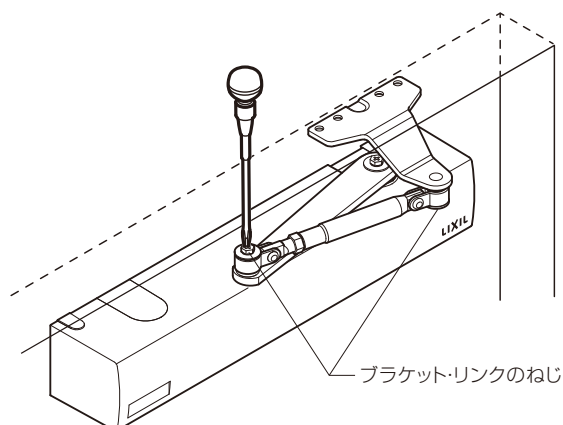
## お願い

- 本体アームの結合部には絶対にグリスを差さないでください。製品が正常に作動しなくなります。



## ねじのゆるみを確認する

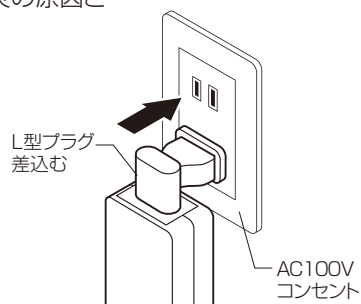
ブラケット・リンクのねじにゆるみがないか確認する。



## ACアダプター

AC アダプター式の場合は、電源プラグにほこりが溜まりますとトラッキング火災の原因となりかねますので定期的なお手入れをお願いします。

- ① AC アダプターをコンセントから抜きます。
- ② 乾拭きや掃除機を用いて電源プラグのほこりを取り除きます。
- ③ AC アダプターをコンセントに奥まで差込みます。

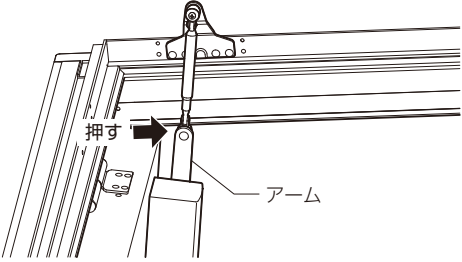


### お願い

- 濡れた手で作業を行わないでください。もし、コンセント等が濡れてしまった場合は、ブレーカーを落とし、完全に乾くまでブレーカーを入れないでください。
- コンセントから抜くときは、配線も持たず本体をしっかり抜いてください。
- 抜け止めコンセントが使用されている場合は、差込み後は右に回しロックし、はずす場合はプラグを左に回してから引き抜きます。

# こまったときには

## 故障かな?と思ったら

こんなとき	考えられる原因	ここを確認してください
動かない	電源が入っていない	「電源スイッチ ON」に従って、ドアの開閉速度の調整を実施してください。→ (P.5)  コネクターやケーブルに抜けがないか確認してください。 AC アダプターと電源コードに抜けがない場合は、AC アダプターの故障が考えられますので、お客さま相談センター、またはご購入の販売店にご連絡ください。(※)→ (P.1)
	換気扇等が作動中などにより気圧差が生じ扉が重くなり開かない	手動にて扉を開けてください。オートアシスト機能が作動します。→ (P.15)
	アームが伸びきっており閉まらない	アームが伸びている場合は、指などを挟まないよう物などを使いアームを押してください。 
電源スイッチをONにするとドアが勝手に開く	切替スイッチ（左右開き）の設定が誤っている	「左右開きについて」に従って、正しく設定しなおしてください。→ (P.7)
取付けができない	本体の向き（左右開き）が誤っている	取付け説明書を確認し、正しく取付けなおしてください。
調整できない		各調整方法を確認し、調整ができない場合はお客さま相談センター、またはご購入の販売店にご連絡ください。→ (P.1)
閉まるのが早い	閉じ方向第1速区間の調整 閉じ方向第2速区間の調整	「(1) 閉じ方向第1速区間の調整」、「(2) 閉じ方向第2速区間の調整」に従って、調整してください。→ (P.10、11)
開くのが早い	開き方向第1速区間の調整 開き方向第2速区間の調整	「(2) 開き方向第1速区間の調整」「(3) 開き方向第2速区間の調整」に従って、調整してください。→ (P.9)
ボタンと閉まる 閉じ際を遅くしたい	閉じ方向第2速区間の調整	「(2) 閉じ方向第2速区間の調整」に従って、調整してください。→ (P.11)
開きの最後を遅くしたい	開き方向第2速区間の調整	「(3) 開き方向第2速区間の調整」に従って、調整してください。→ (P.9)
停止しない	全開位置（停止角度）の調整	「(1) 全開位置（停止角度）の調整」に従って調整してください。→ (P.8)
全開位置の停止時間が長い	ドアの停止時間の調整	「ドアの停止時間の調整」に従って調整してください。→ (P.12)
開閉中にドアが停止する	障害物がある	障害物を取り除き、ドアがスムーズに開閉するか確認してください。
	誤った全閉位置が設定されている	電源を一度 OFF にし、「電源スイッチ ON」に従って再度電源を ON にしてください。→ (P.5)
	ドアストッパーに当たっている	全開位置を小さくしてください。→ (P.8)

(※) AC アダプターは有寿命部品です。交換の目安は使用頻度や条件により異なりますが、約5年です。なお、この期間はあくまでも目安であり、故障しないことや無償修理をお約束するものではありません。温度や湿度の条件等、ご使用環境によっては早期に部品交換が必要となり、製品の保証期間外であれば有償となります。

こんなとき	考えられる原因	ここを確認してください
閉まるのが遅い	閉じ方向第1速区間の調整 閉じ方向第2速区間の調整	「(1) 閉じ方向第1速区間の調整」、「(2) 閉じ方向第2速区間の調整」に従って、調整してください。→ (P.10、11)
開くのが遅い	開き方向第1速区間の調整 開き方向第2速区間の調整	「(2) 開き方向第1速区間の調整」「(3) 開き方向第2速区間の調整」に従って、調整してください。→ (P.9)
フリーストップができない	フリーストップの際に ドアストッパーに当たっている	全開位置を小さくしてください。→ (P.8)
手動で停止がしづらい	切替スイッチ（停止感度）が OFF になっている	「停止感度」に従って切替スイッチを設定してください。→ (P.13)
手動反転がしづらい	切替スイッチ（反転感度）が OFF になっている	「反転感度」に従って切替スイッチを設定してください。→ (P.13)
起動時の小開扉が重い	切替スイッチ（全閉時押付） が ON になっている	「全閉時押付」に従って切替スイッチを設定してください。→ (P.13)
ドアが閉まりきらない	切替スイッチ（全閉時押付） が OFF になっている	「全閉時押付」に従って切替スイッチを設定してください。→ (P.13)
	障害物がある	障害物を取り除き、ドアがスムーズに開閉するか確認してください。
	ドアに抵抗がある	「(2) 閉じ方向第2速区間の調整」に従って、 閉じ方向第2速区間を「速め」に調整してください。→ (P.11)
「ピー」あるいは「ピーピー」という長音がする	ドアが開閉途中で停止した ままになっている	必要時はドアを閉めてください。もしくは「フリーストップ」に従って、 ドアを開けっ放しの状態にしてください。→ (P.13)
開扉時に「ピッピッ」という短音がする	開扉の勢いでフリーストップ になっている	「(2) 開き方向第1速区間の調整」「(3) 開き方向第2速区間の調整」に従って、開き方向第1、2速区間を「遅め」に調整してください。→ (P.9)
停電時		手動でドアを開閉してください。停電復旧後、自動的に復旧します。
その他 異常動作		電源を一度 OFF にし、「電源スイッチ ON」に従って 再度電源を ON にしてください。→ (P.5)

上記をお試しいただいても改善されない場合は、お客さま相談センター、またはご購入の販売店にご連絡ください。

## 商品仕様

### ■電動ドアオープナー

入力電源仕様	AC100V (50/60Hz)
駆動電圧/電流	DC12.4V 1.5A
最大使用電力	15W
勝手方向	左右勝手兼用
使用環境温度範囲	-10~50℃

# アフターメンテナンスについて

## 保証について

保証期間中は、保証の規定にしたがって修理をさせていただきます。  
保証期間中でも有料になる場合がありますので「**■商品保証について**」の内容をよくご確認ください。

保証期間を過ぎている場合は、ご希望により有料で修理をさせていただきます。修理用部品の保有期間が過ぎている場合は、修理ができないこともあります。

## 修理を依頼されるときは

点検および修理を依頼される前に、各商品の『**取扱い説明書**』をもう一度ご確認くださいの上、それでも故障が直らない場合やご不明な点がある場合は、商品をお求めの施工店、工務店、販売店又はLIXIL修理受付センターにご連絡ください。その際、下記のことをご連絡ください。

- ①ご住所・お名前・電話番号
- ②商品名・品番
- ③ご購入日又はご入居日  
※分譲住宅（建売）、分譲マンションは建設業者から売主への引渡し日となります。
- ④故障又は異常の内容
- ⑤訪問ご希望日
- ⑥LIXIL修理受付センターにご連絡の際は、商品のご購入者様名

## 個人情報保護について

当社は、当社取扱商品のユーザーさまおよび流通業者さま等の個人情報を商品納入にあたって取得し、将来にわたる品質保証、メンテナンス、その他当社の「個人情報保護方針」に記載の目的のために利用させていただきます。個人情報の取り扱いについての詳細は、当社オフィシャルサイトの「個人情報保護方針」をご覧ください。

## 点検および修理の依頼先

- ・お求めの取扱い店
- ・製品に表示している連絡先
- ・LIXIL修理受付センター ☎ 0120-413-433

## 点検および修理料金のしくみ

修理料金は技術料・部品代・出張料などで構成されています。  
技術料は、点検および故障箇所の修理および部品交換・調整などの作業にかかる費用です。  
部品代は、修理に使用した部品代です。  
出張料は、修理士を派遣する場合の費用です。なお修理により交換した部品・製品は、特段のお申し出がない場合は当社にて引き取らせていただきます。

## 修理用部品の保有期間

この商品の修理用部品（商品の機能維持には問題ない範囲内で色やデザインが異なる代替部品も含まれます。）の最低保有期間は、製造打ち切り後10年です。電装系部品については製造打ち切り後7年、室内建具などの扉・引出しなどの面材については、製造打ち切り後2年としております。  
※機器類など専用の取扱い説明書があるものは除きます。添付の取扱い説明書をご確認ください。

また、修理用部品の供給が難しい場合は、新シリーズの類似商品を供給させていただくこともありますのでご了承ください。

## 交換用部品について

お客様ご自身でお取替えいただける部品については、LIXILオフィシャルサイトよりご注文いただけます。  
●LIXIL PARTS SHOP <https://parts.lixil.co.jp/lixilps/shop/>

掲載のない部品につきましては、お求めの取扱い店又は当社お客さま相談センター ☎ 0120-126-001にご連絡ください。

# 商品保証について

本書は、ここに記載の保証期間、保証内容の範囲において無料修理を行うことをお約束するものです。保証期間中、商品に故障、損傷などの不具合(以下「不具合」といいます)が発生した場合には、お取り扱いの施工店、工務店、販売店又は当社お客さま相談センターにご相談ください。

■ 対象商品 サッシ・ドア商品

■ 保証期間 施工者よりの引き渡し日(注1・注2)から2年間(電装部品については1年間)

注1)改修工事の場合は、改修部分の工事完了の日とします。

注2)分譲住宅(建売住宅)・分譲マンションの場合は、建築主様への引き渡し日とします。

\*ただし、「住宅の品質確保の促進等に関する法律」第2条第1項及び第2項に規定する「新築住宅」に取付けられた商品(同法第94条第1項に定める「雨水の浸入を防止する部分」として同法施行令第5条第2項に該当する部分に限る)からの雨水浸入については10年間とします。

■ 保証内容 取扱説明書、本体ラベル又はその他の注意書きに基づく適正なご使用状態で、保証期間内に商品そのものに不具合が発生した場合には、下記に例示する免責事項に該当する場合は除き無料修理いたします。

なお、強風雨時に、サッシ下枠に雨水がたまることがあります。これは商品上の特性であり不具合ではありません。不具合といえる雨水浸入は、サッシ下枠を越えて雨水が流れ出たり、あふれ出たりすることです。

■ 免責事項 保証期間内でも、次の様な場合には有料修理となります。

- ①当社の手配によらない加工、組立て、施工、管理、メンテナンスなどに起因する不具合  
(例えば、海砂や急結剤を使用したモルタルによる腐食。中性洗剤以外のクリーニング剤を使用したことによる変色や腐食。工事中の養生不良に起因する変色や腐食など)
- ②お客様の指図による、正規仕様でない特別な仕様にて製作した部分に起因する不具合  
(例えば、サッシ・ドアの防犯性能、使い勝手、操作性の低下など)
- ③表示された商品の性能を超えた性能を必要とする場所に取付けられた場合の不具合
- ④建築躯体の変形など商品以外の不具合に起因する商品の不具合
- ⑤商品又は部品の経年変化(使用に伴う消耗、摩耗など)や経年劣化(樹脂部品の変質、変色など)又はこれらに伴うさび、かびなどその他類似の不具合
- ⑥商品周辺の自然環境、住環境などに起因する結露、腐食又はその他の不具合  
(例えば、塩害による腐食。大気中の砂塵、煤煙、各種金属粉、亜硫酸ガス、アンモニア、車の排気ガスなどが付着して起きる腐食。ガラスの熱割れ。強化ガラスの自然破損。異常な高温・低温・多湿による不具合など)
- ⑦商品又は部品の材料特性に伴う現象  
(例えば木製品の反り、干割れ、色あせ、木目違い、ふし抜け、樹液のにじみ出しなど)
- ⑧天災その他の不可抗力  
(例えば、暴風、豪雨、高潮、地震、落雷、洪水、地盤沈下、火災など)による不具合又はこれらによって商品の性能を超える事態が発生した場合の不具合
- ⑨施工当時実用化されていた技術、知識では予測することが不可能な現象又はこれが原因で生じた不具合
- ⑩犬、猫、鳥、鼠などの小動物に起因する不具合
- ⑪引き渡し後の操作誤り、調整不備又は適切な維持管理を行わなかったことによる不具合  
(例えば、クレセント・錠などの部品が、使用中にがたついたり異音などが発生し、異常が生じたまま使用し続けたことが原因で発生した傷・破損などの不具合)
- ⑫お客様自身の組立て、取付け、修理、改造(必要部品の取外しを含む)に起因する不具合
- ⑬本来の使用目的以外の用途に使用された場合の不具合又は使用目的と異なる使用方法による場合の不具合
- ⑭犯罪などの不法な行為に起因する破損や不具合

\*保証期間経過後の修理、交換などは有料とさせていただきます。

\*本書によって、お客様の法律上の権利を制限するものではありませんので、保証期間経過後の修理についてご不明の場合は、お取り扱いの施工店、工務店、販売店又は当社お客さま相談センターにお問い合わせください。

2013年4月

## 株式会社 LIXIL

会社や商品についての情報のご確認は、LIXIL オフィシャルサイトまで

<https://www.lixil.co.jp/>

※ショールームの所在地、カタログの閲覧・請求、図面・CAD データなどの各種情報は、上記オフィシャルサイトからご確認ください。

商品についてのお問い合わせ・部品のご購入は、お客さま相談センターまで

受付時間/月～金 9:00～18:00 土・日・祝日 9:00～17:00(ゴールデンウィーク、夏期休暇、年末年始等を除く)

TEL. ☎ 0120-126-001

●旭トステム外装株式会社のサイディング材に関する商品相談は  
旭トステム外装(株)サービスデスクナビダイヤル TEL.0570-001-117

修理のご依頼は、LIXIL修理受付センターまで

受付時間/月～金 9:00～18:00(祝日、年末年始、夏期休暇等を除く)

TEL. ☎ 0120-413-433 FAX. ☎ 0120-413-436

<https://www.lixil.co.jp/support/>

### 安全に関するご注意

ご使用の前に「取扱説明書」をよくご覧の上、正しくお使いください。また、取付設置工事は「取付設置説明書・施工説明書」に従ってください。いずれの場合も、取り扱いを誤ると事故や故障の原因となります。

### 個人情報保護について

当社は、当社取扱商品のユーザーさまおよび流通業者さま等の個人情報を商品納入にあたって取得し、将来にわたる品質保証、メンテナンス、その他当社の「個人情報保護方針」に記載の目的のために利用させていただきます。個人情報の取り扱いについての詳細は、当社オフィシャルサイトの「個人情報保護方針」をご覧ください。

●商品改良のため、予告なしに仕様の変更を行うことがありますのでご了承ください。

取説番号 MAP-938 | 事業所コード AZT6 | 2023.4.3発行

