



●この説明書は、必ず取付けされる方にお渡してください。

●本説明書で使われているマークには以下のような意味があります。

▲注意 …取付けを誤った場合、使用者などが中程度の傷害・軽傷を負う危険または物的損害の発生が想定されます。

▲注意

●扉厚によって使用する取付けねじの長さが異なります。必ず正しいねじで取付けてください。
脱落や、ぐらつきのおそれがあります。

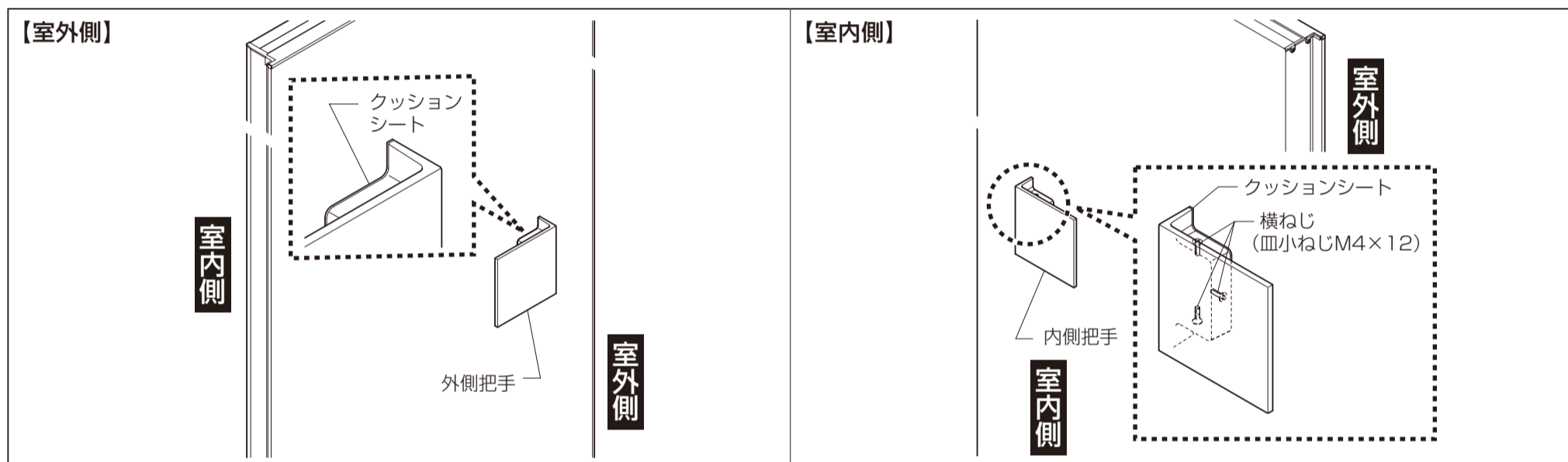
■把手セット セレクトA

■梱包明細

※取付け前に必ず梱包内容をご確認ください。

名称	入数	詳細
外側把手	1	外側把手
内側把手	1	内側把手、チャンネル材 / 1個、横ねじ / 皿小ねじM4×12 / 3本
把手取付け部品セット	1セット	取付けねじ 扉厚 80mm 用 : M6 × 110 / 2本 (意匠材無し仕様用)、 取付けねじ 扉厚 87 / 87.5mm 用 : M6 × 120 / 2本 (意匠材仕様用 ガラス/タイル等)、ばね座金 M6 用 / 4枚 (ねじに組込済)
クッションシート	2枚	—
取付け説明書	1枚	—

■取付け完成図

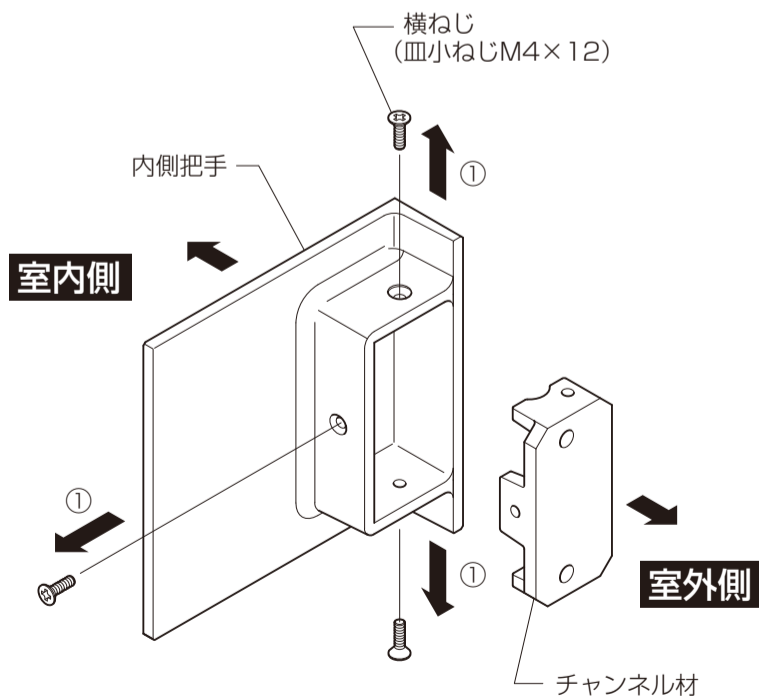


■取付け順序

1 室内把手とチャンネル材の分離

■室内把手とチャンネル材を分離します。

①横ねじをゆるめてチャンネル材を分離します。



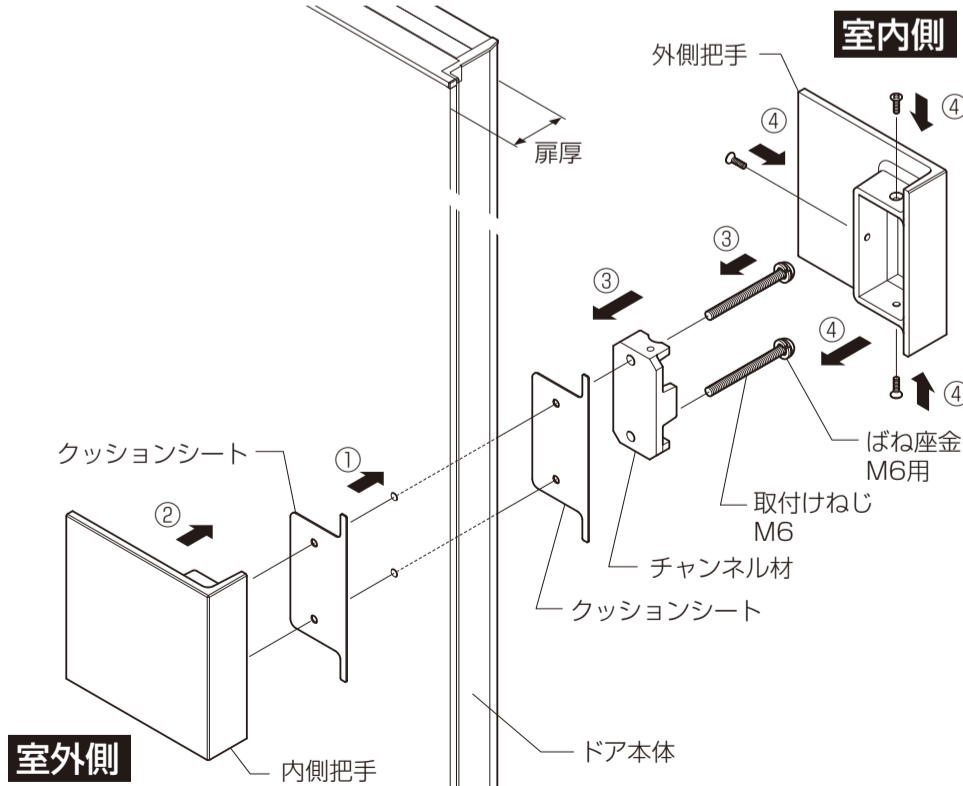
2 把手の取付け

①外側把手のドア接地面にクッションシートをあてがいます。

②外側把手を扉の室外側のドア切欠き加工にあてがいます。

③チャンネル材にクッションシートをあてがい、扉の室内側のドア切欠き加工に合わせ、取付けねじ、ばね座金M6用で把手をねじで固定します。

④内側把手をチャンネル材に差込み、内側把手を横ねじ3本で固定します。



▲注意

●扉厚によって使用する取付けねじの長さが異なります。必ず正しいねじで取付けてください。
脱落や、ぐらつきのおそれがあります。

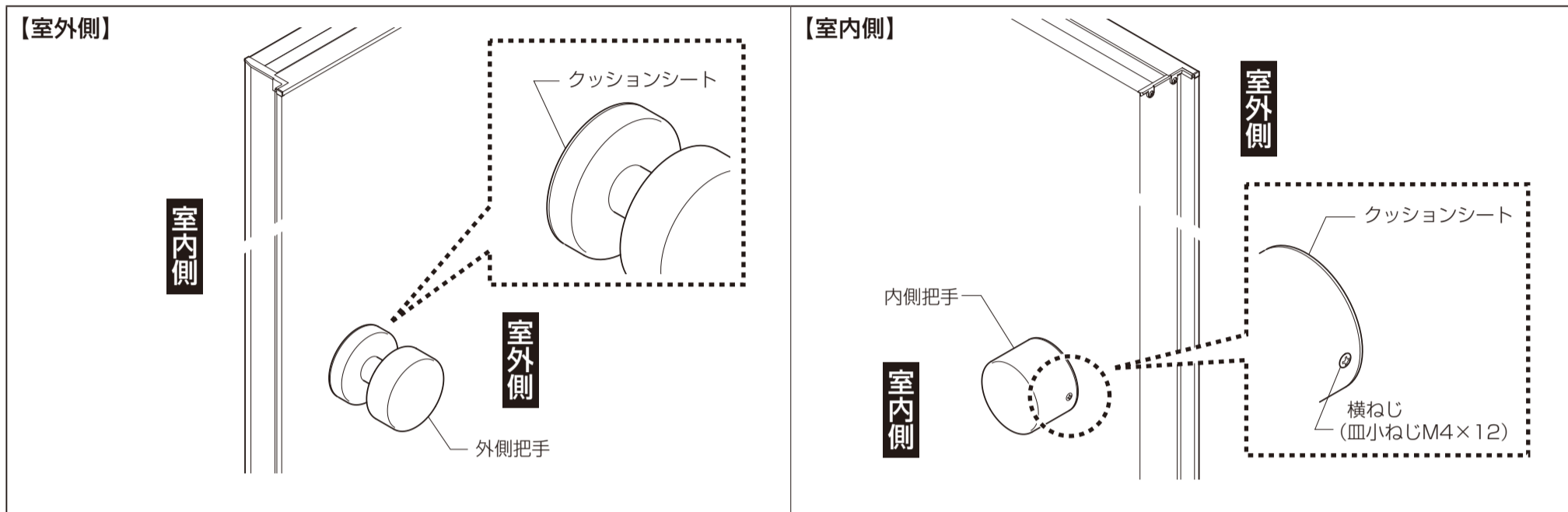
■ 把手セット セレクトB

■ 梱包明細

※取付け前に必ず梱包内容をご確認ください。

名称	入数	詳細
外側把手	1	外側把手、クッションシート/1枚
内側把手	1	内側把手、仮組みねじ/2本、チャンネル材/1個、横ねじ/皿小ねじM4×12/2本、クッションシート/1枚
把手取付け部品セット	1セット	取付けねじ 扉厚 80mm 用: M6×105/2本(意匠材無し仕様用)、 取付けねじ 扉厚 87/87.5mm 用: M6×110/2本(意匠材仕様用 ガラス/タイル等)、ばね座金 M6 用/4枚(ねじに組込済)
取付け説明書	1枚	—

■ 取付け完成図

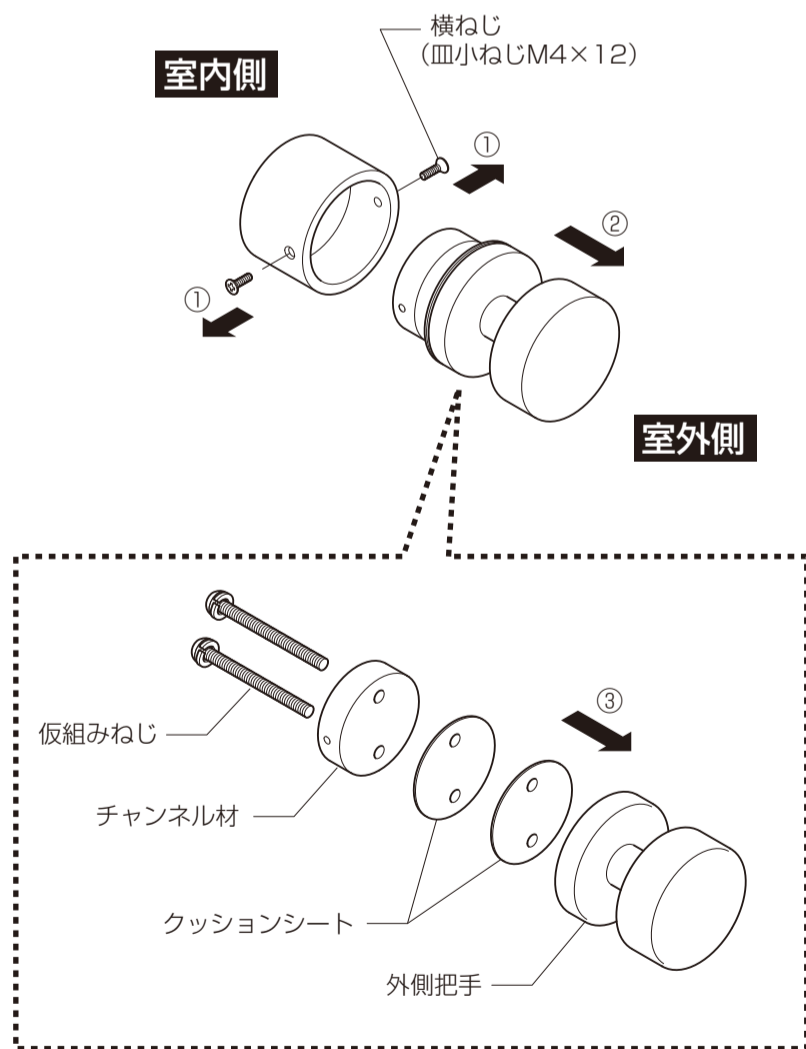


■ 取付け順序

1 外側把手、内側把手の分離

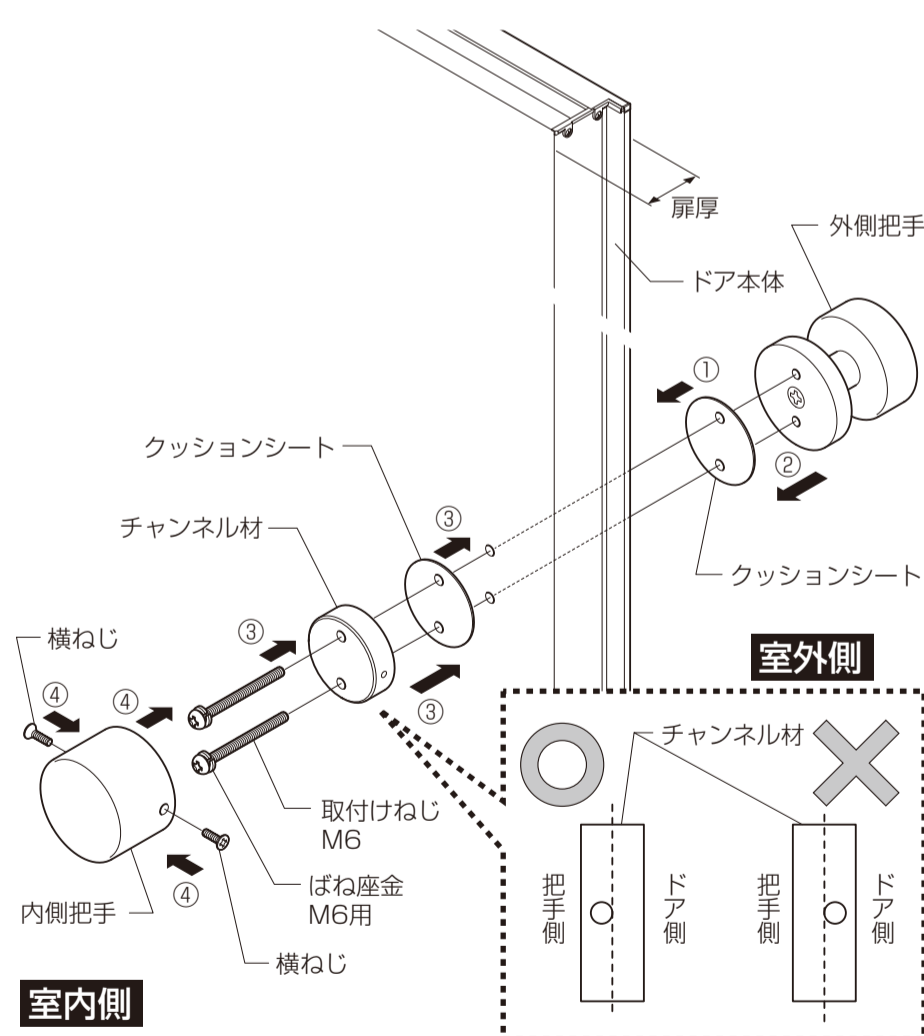
■ 外側把手、内側把手を分離します。

- ①横ねじを緩めて内側把手を分離します。
- ②外側把手、クッションシートを外します。
- ③外側把手、チャンネル材、クッションシートの仮組みねじをゆるめ、外します。



2 把手の取付け

- ①外側把手のドア接地面にクッションシートをあてがいます。
- ②外側把手を扉の室外側のドア切欠き加工にあてがいます。
- ③チャンネル材にクッションシートをあてがい、扉の室内側のドア切欠き加工に合わせ、取付けねじ、ばね座金M6用で把手をねじで固定します。
- ④内側把手をチャンネル材に差込み、内側把手を横ねじ2本で固定します。



▲ 注意

- 扉厚によって使用する取付けねじの長さが異なります。必ず正しいねじで取付けてください。脱落や、ぐらつきのおそれがあります。