



●この説明書は、必ず取付けされる方にお渡しください。

■取付け上のお願い

- ドアストッパーの取付けは、必ず本取付説明書記載の「■ドアストッパー取付け位置」を参照し、取付けてください。扉の変形、破損の原因となります。
- 強風時や無理な力で開かないでください。ドアストッパーは扉の破損を完全に防ぐものではありません。扉の変形、破損の原因となります。
- 電動ドアクローザーの取付け後、フリーストップができない場合は、全開位置を小さくしフリーストップができる角度へ調整してください。
- 電動ドアクローザーの取付け後、ストッパー干渉時にアームが伸びきってしまう場合は、リンクのロックナットを緩め、少し伸ばしてください。(電動ドアクローザー取付説明書P.8参照)

■使用部品一覧

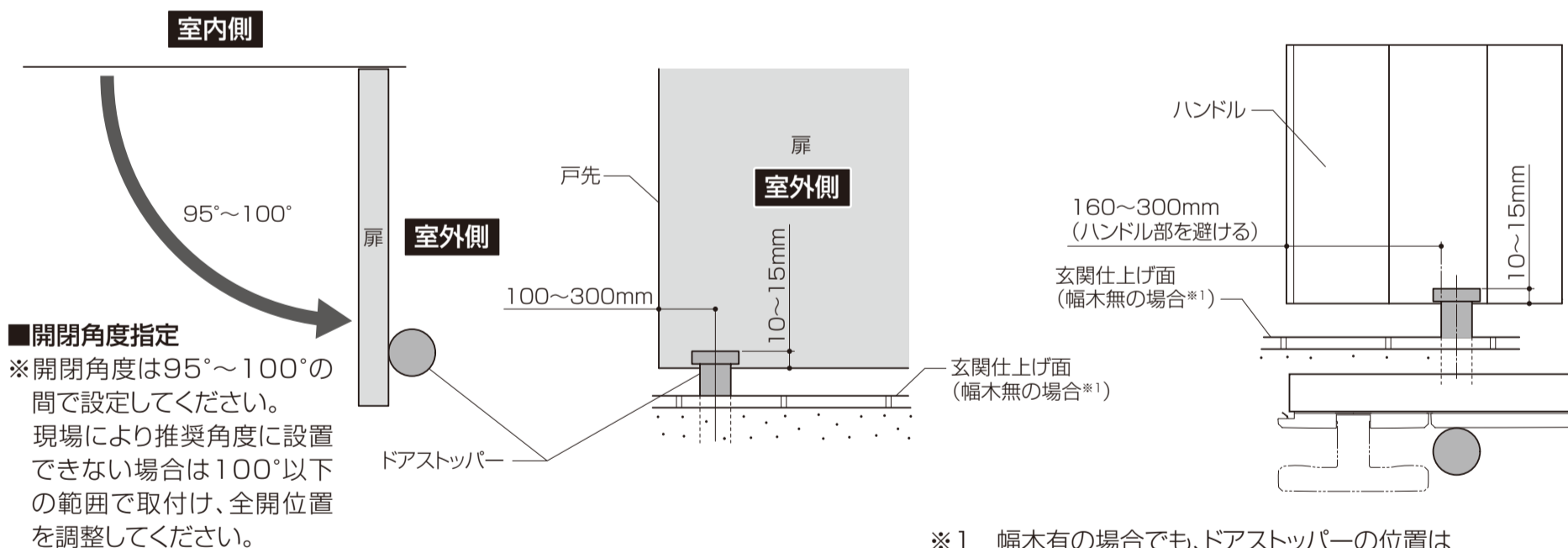
①	②
 <p>ドアストッパー本体 ※戸当りは3種別あります。それぞれの長さはL=35mm/100mm/120mmとなります。</p>	 <p>アンカーボルト</p>

■ドアストッパー取付け位置

- ①下図を参照にドアストッパーの取付け位置を確認してください。
- ②電動ドアクローザの全開位置を最大にしドアストッパーと5°すき間がある事を確認してください。
- ③確認後、指定の位置でドアストッパーを取付けてください。

板張り調デザイン以外の場合

板張り調デザインの場合



※1 幅木有の場合でも、ドアストッパーの位置は扉の下端から10~15mmとなります。

■ドアストッパー取付方法

※取付け用工具(参考)

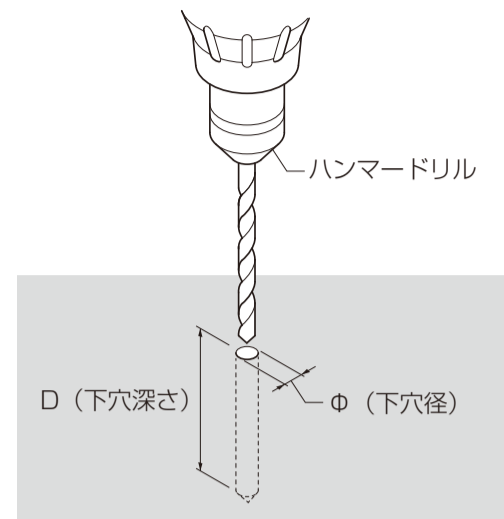
ハンマードリル／ハンマー／エアースター

①ドアストッパー取付け位置に、アンカーボルトの取付穴を指定寸法で穴開けしてください。

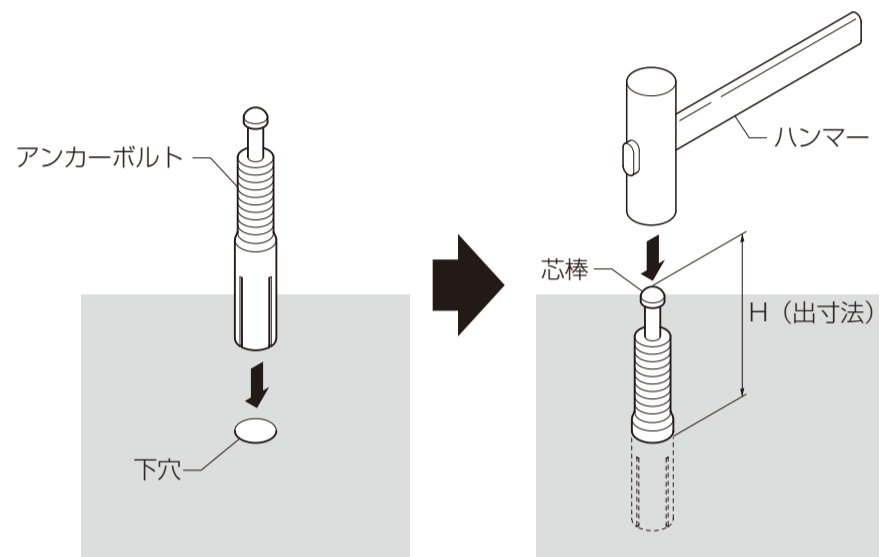
※下穴加工はドアストッパー長さによって下表の通り加工してください。

※ドリルの刃に目印等をして指定の深さまで穴を開けてください。

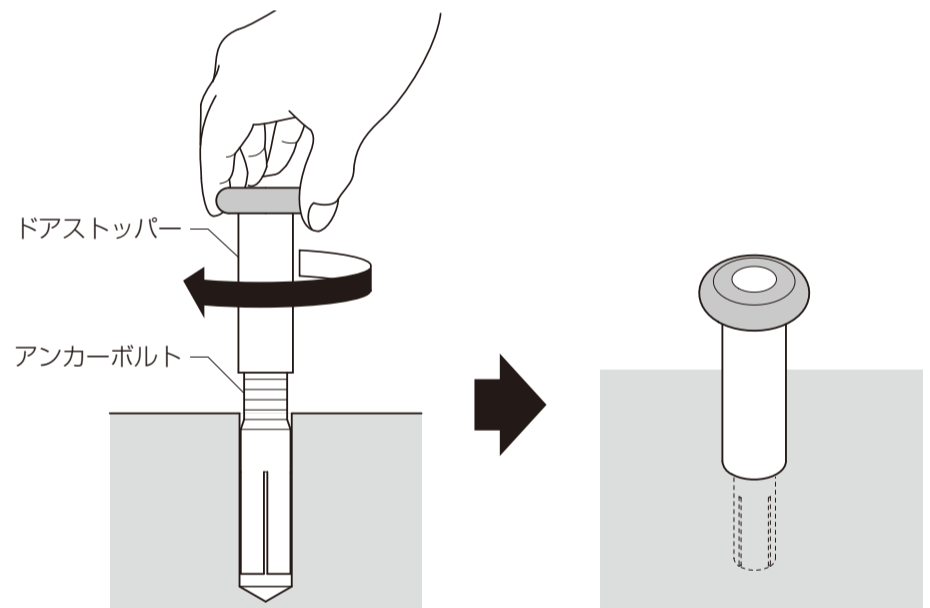
ドアストッパー	アンカーボルト取付用加工穴寸法		
ドアストッパー長さ(mm)	φ(下穴径)mm	D(下穴深さ)mm	H(ハンマー叩き入れ後のアンカーボルト出寸法)mm
L=35	M10	48	12
L=100	M12	40	20
L=120	M12	40	20



②穴開けが完了したらコンクリートの粉を穴の中までエアースター等できれいに取り除き、アンカーボルトの芯棒が上表の長さまでハンマーで垂直に叩き入れてください。

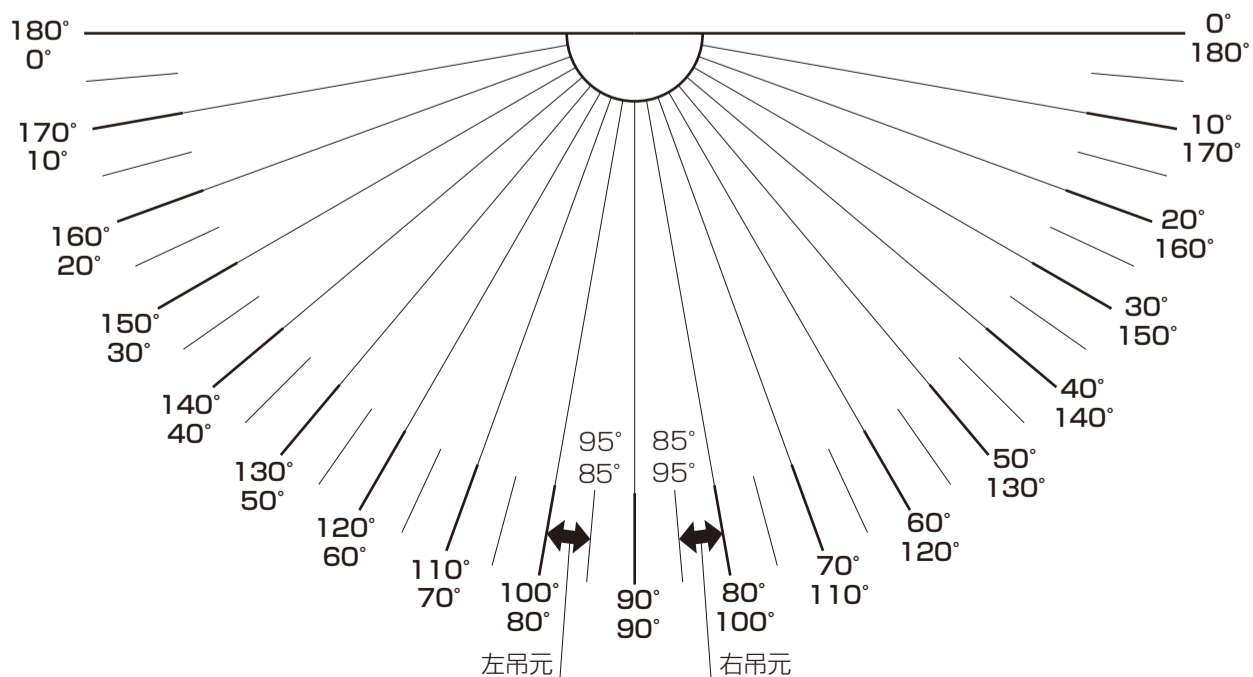


③アンカーボルト部分にドアストッパーをはめ込み手で回し入れて設置してください。



■ドアストッパー設定角度推奨範囲

本図に合わせてドアストッパー取付けの位置を決めてください。



ドアストッパー設定角度推奨範囲