



防音・断熱内窓

# IXIL インプラス・インプラス for Renovation ふかし枠(70) 取付け説明書

●この説明書は、必ず取付けされる方にお渡しください。

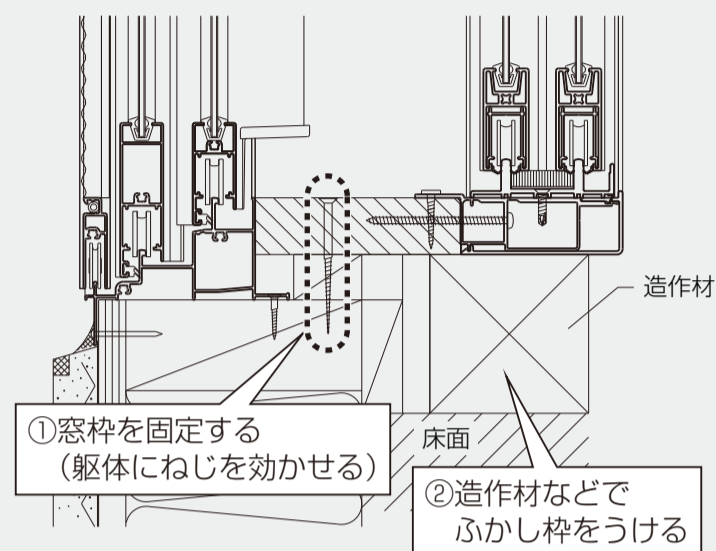
## ■取付けされる方へのお願い

●本説明書で使われているマークには、以下のような意味があります。

**▲注意** …取付けを誤った場合、使用者などが中程度の傷害・軽傷を負う危険または物的損害の発生が想定されます。冒頭にまとめて記載していますので必ずお読みください。

## ▲注意

- 取付けは対応する人数で行ってください。思わぬケガをするおそれがあります。
- 下枠が下がり障子が外れるおそれがありますので、下記事項をお守りください。
  - ・取付け面の窓枠が製品重量にたえられることを確認してください。たえられない場合は、ふかし枠下部補強部材をご使用いただくか、右図のように窓枠の下を造作材などで補強してください。
  - ・ふかし枠4方用をテラス用としてお使いになる場合、右図のように窓枠の下を造作材などで補強を必ず行ってください。



## ■取付け上のおお願い

- 図中の記号は使用するねじ・部品の種類を表します。「■使用部品一覧表」を参照の上で使用ください。
- 必ず指定のねじを使用してください。
- 必ず下穴を開けて指定のねじを取付けてください。
- 枠は水系などを張って、曲がりのないように取付けてください。
- 窓枠強度不足防止のため、ねじで止めた後、ゆがみ・ガタツキのないことを確認してください。
- ソリや伸びを防止するため、直射日光に当たった状態で放置しないでください。
- 樹脂は割れたり傷ついたりしやすいため、ぶついたりこすったりしないでください。軽い傷がついてしまった場合は、市販のメラミンフォーム等の研磨剤で軽くこすると目立たなくなります。
- 樹脂部材ねじ止めの際は、締めすぎないでください。樹脂が割れたり、ねじが貫通したりするおそれがあります。
- 樹脂材に荷重がかからないよう、保管・輸送の際は保護してください。
- 窓枠の見込寸法が40mm以上あることを確認してください。見込寸法が足りないと、ふかし枠の取付ねじが外窓に干渉しふかし枠が取付けできません。

## ■使用部品一覧表

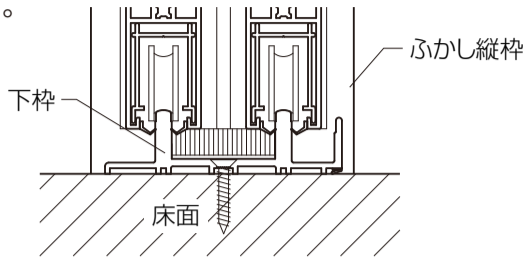
	本体			ふかし枠取付け					本体枠取付け用				コーナー部品取付け用				
	引違い	開き・テラスドア	FIX	a	b	c	d	e	f	g	h	i	j	k	l	m	n
				薄平木ねじ φ3.1×20	ナベタツピン ねじ φ4×60	施工ピン	施工ピン 位置決め ラベル	ねじガイド パイプ	皿ドリルねじ φ4×16	なべドリル ねじ φ4×25	特平ドリルね じ φ4×32	スパースー	バインド ドリルねじ φ4×18	コーナーカ パー	コーナー ピース	丸木ねじ φ3.5×25	調整 スパースー
ふかし枠70	○	○	○	○	○	○	○	○	○	○	○	○	○	○	○	○	○

※取付けねじは、寸法によって余る場合があります。余った場合は破棄してください。

※インプラス for Renovationの場合は、枠取付用部品セット内の表示に従って、本体枠の取付けねじを使用してください。

## ■取付け順序

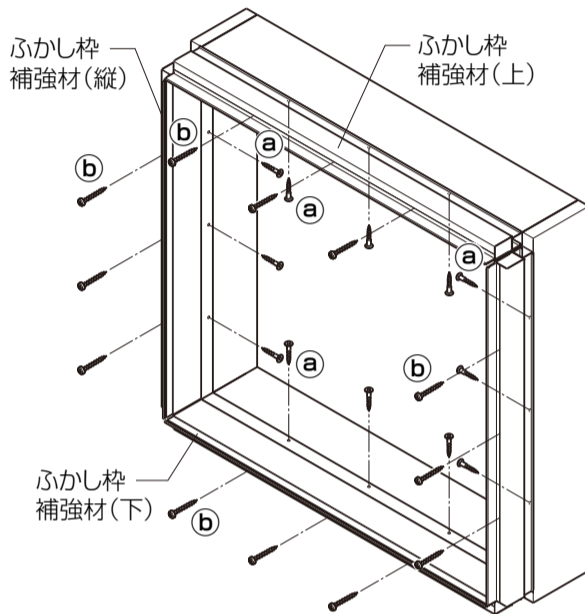
※図は4方用で説明しています。3方用はふかし下枠がなく、ふかし縦枠は床面に突きあて納まります。



※ふかし枠（カーテンレール仕様）の場合、ふかし枠補強材（上）の固定は、別途同梱されています。取付け説明書をご参照ください。

### 1 取付け前作業

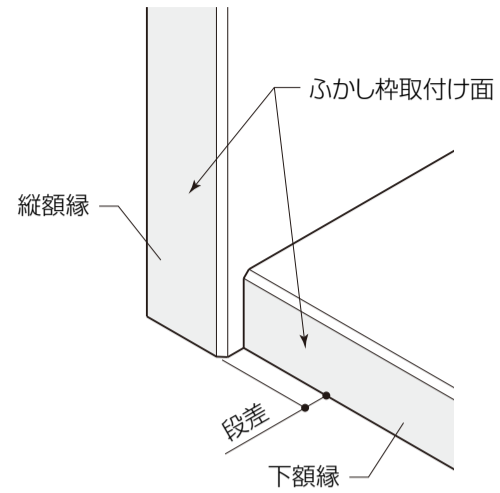
### 2 ふかし枠補強材の取付け



## ■取付け詳細

### 1 取付け前作業

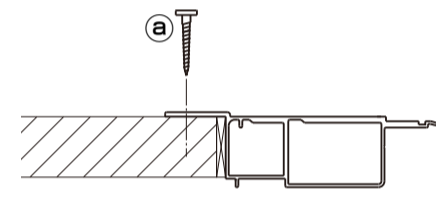
※額縁のふかし枠取付け面に段差がある場合は、段差スペーサーや平板などを使用し、取付け面を面一に仕上げてください。



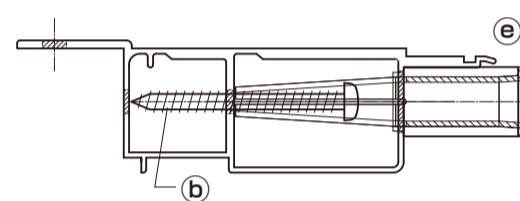
### 2 ふかし枠補強材の取付け

- ① ふかし枠補強材を開口部に両面テープなどで仮止めし、位置決め後ねじで固定してください。
- ② ふかし枠補強材（上下）を開口部にあてて、アングル部、正面部の順で固定してください。  
※ W 寸法が大きく、ふかし枠補強材（上・下）を位置決めしにくい場合は、施工ピンを使用して取付けてください。
- ③ ふかし枠補強材（縦）を開口部にあてて、アングル部、正面部の順で固定してください。

#### アア アングル部固定



#### ① 正面部固定



.....お願い.....

#### 【① 正面部固定】

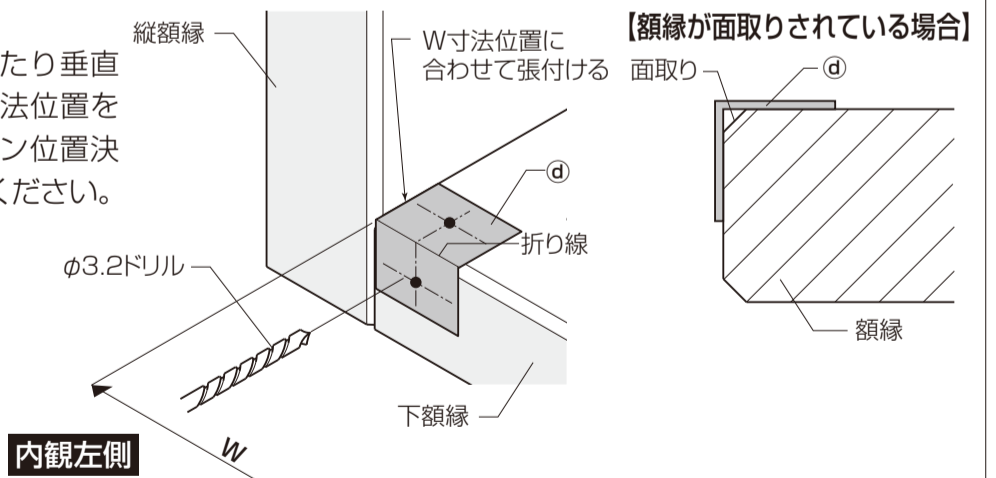
- ※ 額縁が割れることがありますので、正面部固定個所に下穴φ3.2、深さ20mm程度の穴をあけた後、一度ふかし枠を外して、深さ40mm程度の穴をあけ直してください。
- ※ ねじガイドパイプを取付穴に通し、ねじをねじガイドパイプに挿入して固定してください。ねじを固定したら、ねじガイドパイプを引き抜き、同じ要領で全てのねじを固定してください。

### ■施工ピンを使用した取付け方法

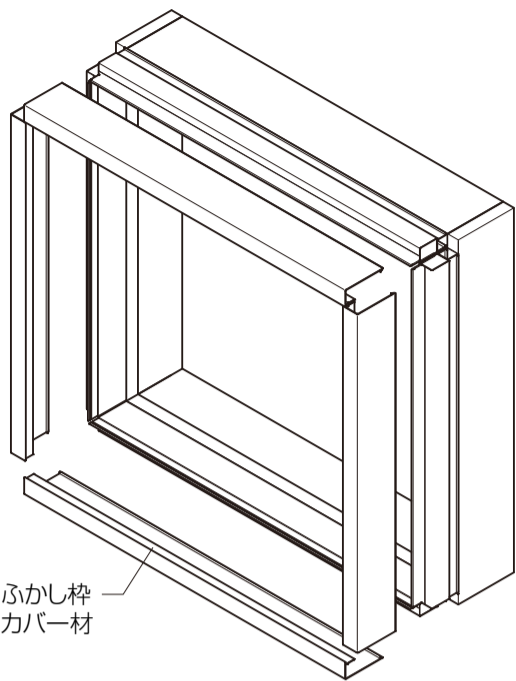
- ① 施工ピン位置決めラベルを折り線に沿って折曲げます。
- ② 額縁コーナー部（内観左側）に施工ピン位置決めラベルを下図のように張付けて、額縁見付け面の小黑丸の位置に、φ3.2 深さ10mm程度の下穴をあけます。  
※ 額縁が面取りされている場合は下図のように施工ピン位置決めラベルを張付けてください。
- ③ 下穴に施工ピンを差込み、施工ピンへふかし枠補強材の加工穴を引っ掛けて位置決め後、反対側の加工穴からねじで固定します。
- ④ 施工ピンを下穴から抜き、その加工穴もねじで固定します。

#### 【下額縁の場合】

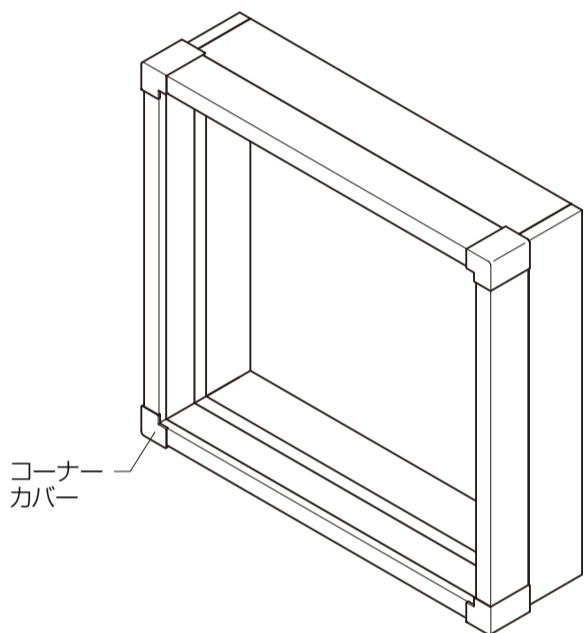
※ 縦額縁がつづんでいたり垂直でない場合は、W 寸法位置を確認してから施工ピン位置決めラベルを張付けてください。



### 3 ふかし枠カバー材の取付け



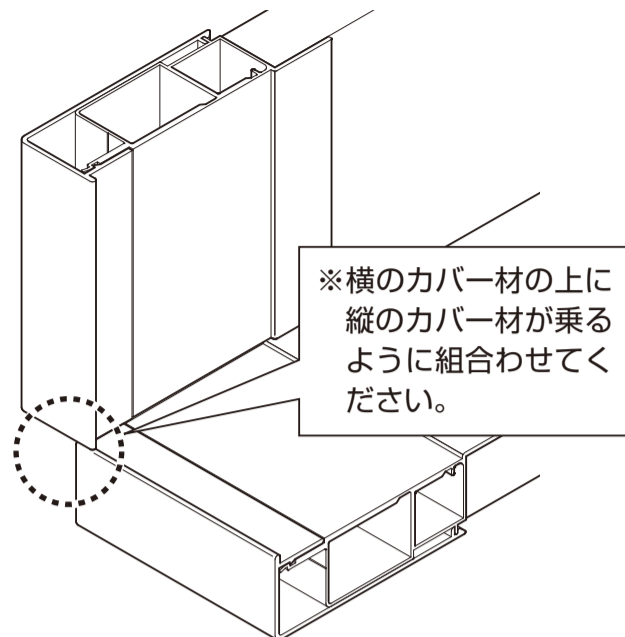
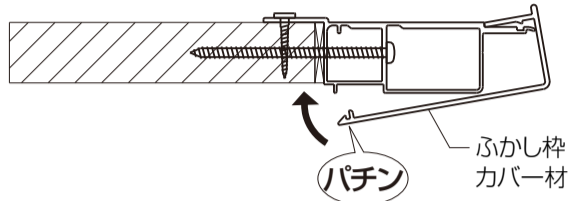
### 4 四隅へのコーナーピース およびコーナーカバーの取付け



### 3 ふかし枠カバー材の取付け

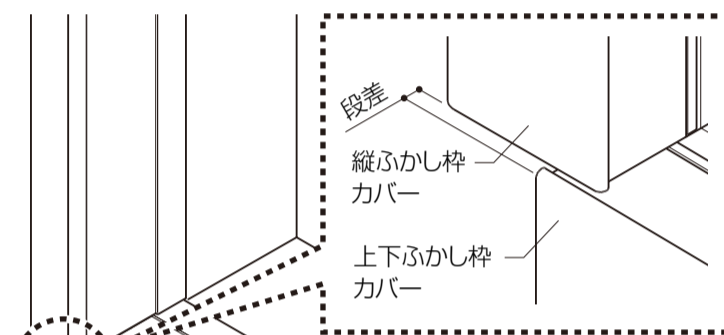
●端部から「パチン」と音がするまで押込み、最後に中央部を押込んでカバー材のガタツキなどがないことを確認してください。

●お願い  
※ふかし枠カバー材のコーナー部は必ず右図のように組合わせてください。



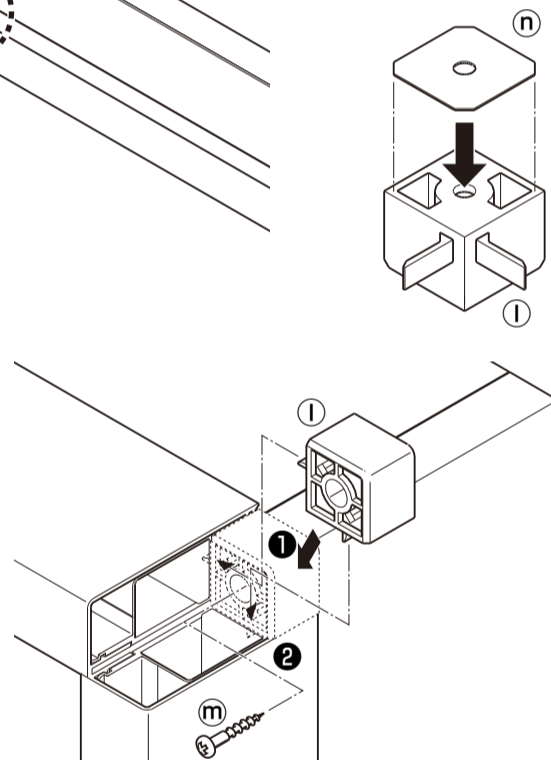
### 4 四隅へのコーナーピースおよびコーナーカバーの取付け

①ふかし枠カバー材の四隅において、上下ふかし枠カバー材が、縦ふかし枠カバー材よりも室内側に出て、段差が生じている場合は、段差分の枚数の調整スペーサーをコーナーピースに張付けます。  
※調整スペーサーの1枚の厚さは、0.5mmです。  
※縦ふかし枠カバー材の方が室内側に出ている場合は、調整スペーサーは不要です。

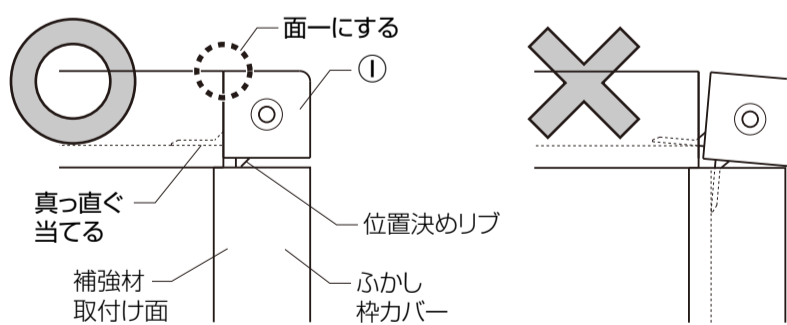


②右図のようにコーナーピースの位置決めリブをふかし枠補強材の中に入れて位置を合わせた後、ねじで固定します。

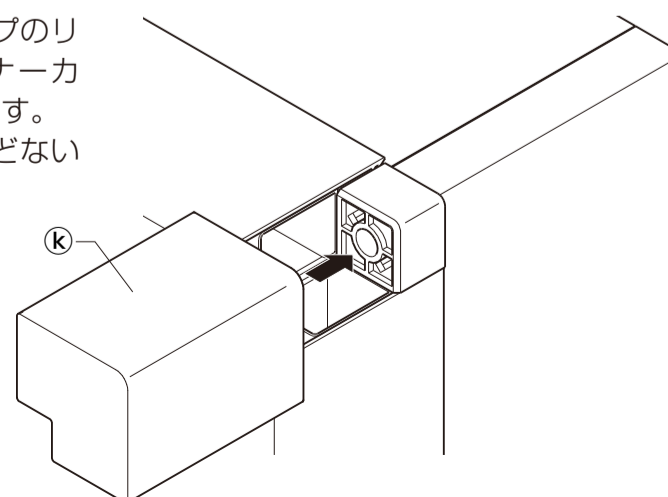
●お願い  
※額縁が割れることがありますので、下穴φ3.0、深さ20mm程度の穴をあけてからコーナーピースを取付けてください。



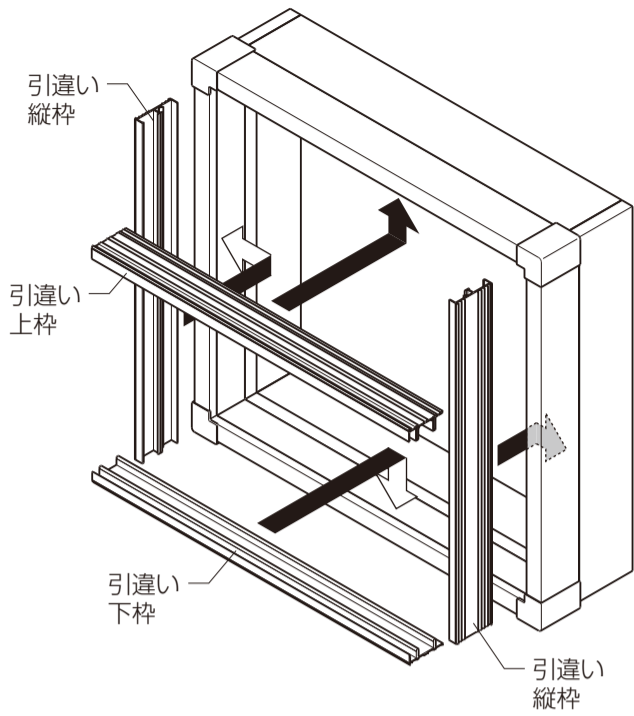
●お願い  
※コーナーピースの取付けの際は、ふかし枠カバーと面一に取付けてください。コーナーカバーが取付かなくなることがあります。  
※取付けの目安として、コーナーピース位置決めリブを補強材取付け面に真っ直ぐ当ててください。



③コーナーカバーに張付けてある両面テープのリケイ紙をはがしてから、正面よりコーナーカバーをコーナーピースに向かって押込みます。  
※押込み後、コーナーカバーにガタツキなどないことを確認してください。



## 5 インプラス本体枠の取付け

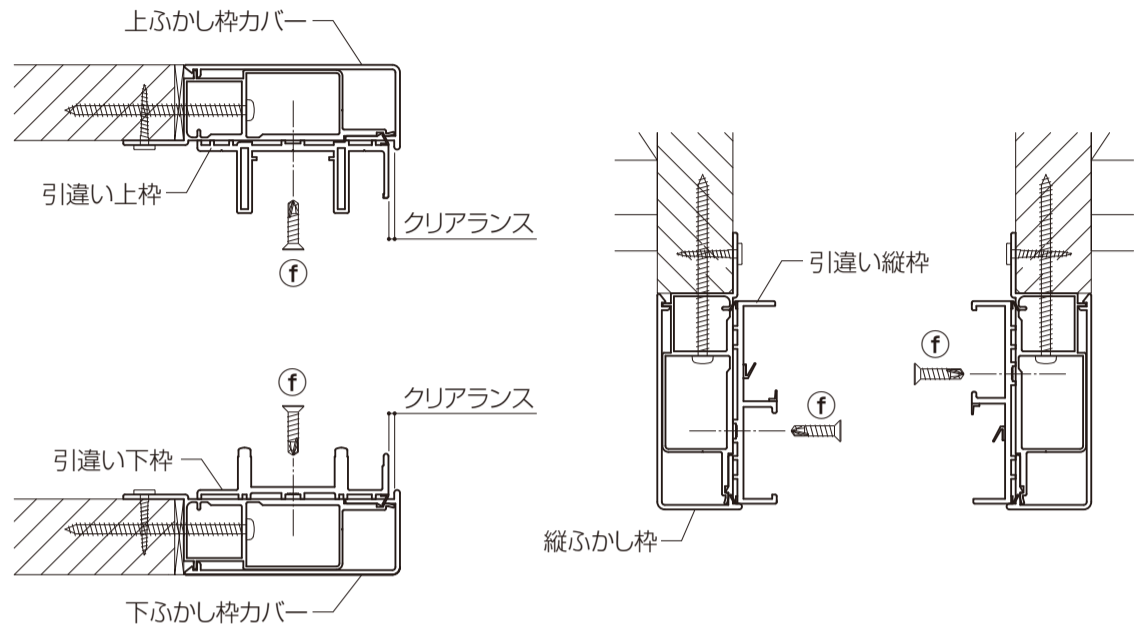


## 5 インプラス本体枠の取付け

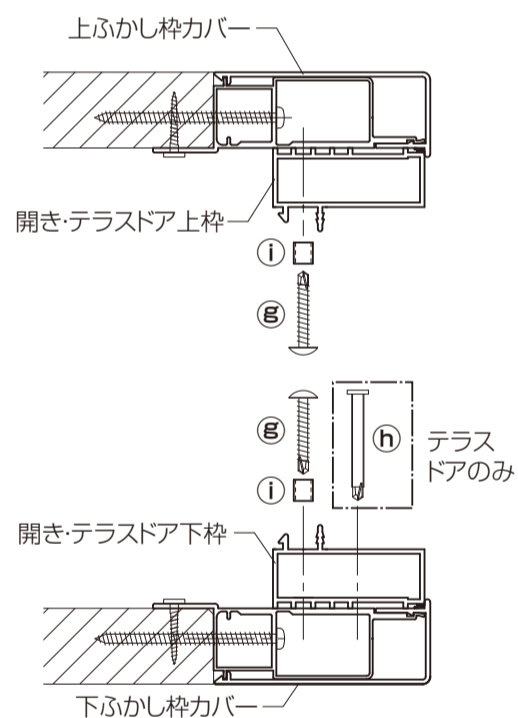
※取付け方法は、本体に同梱の取付け説明書を参照してください。  
取付けねじは下図のようにしてください。

### ■引違い枠の場合（下図は2枚建の場合を示します。）

お願い  
※引違い上下枠と上下ふかし枠カバーのクリアランスが  
W方向で均等となるように取付けてください。



### ■開き・テラスドア枠の場合



### ■FIX枠の場合

