



開き網戸(横すべり出し窓用)

取付け説明書

●この説明書は必ず取付けされる方にお渡しください。 ※内は、ロットNo.表示位置を示します。

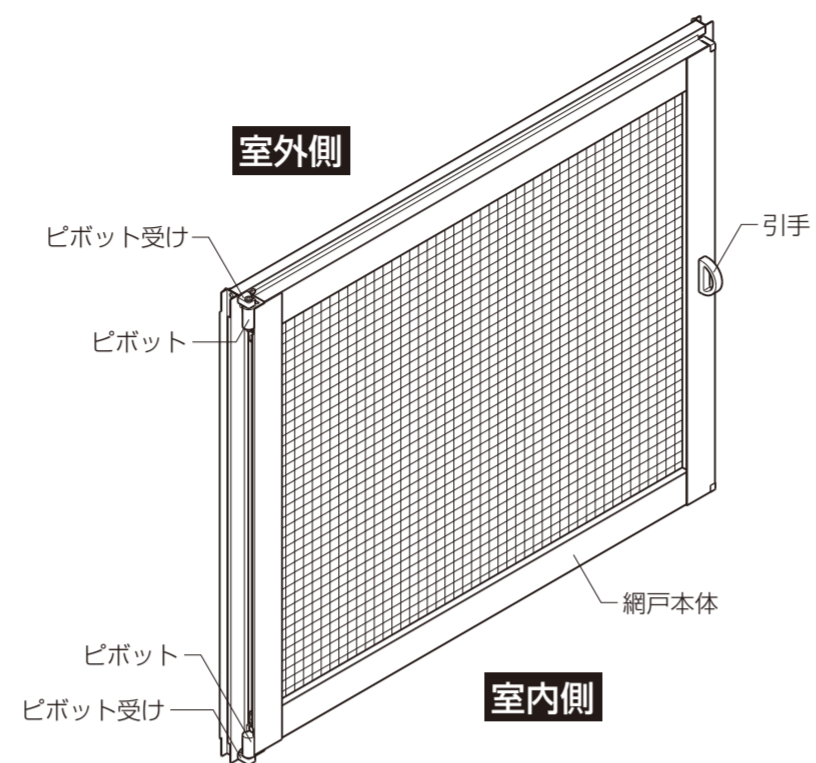
取付け上のお願

- 必ず指定の取付けねじを使用してください。
- 網戸本体に左右勝手はありません。
- 網戸枠は額縁施工後、取付けてください。額縁施工ができなくなります。
- 網戸本体取付け後は、ピボット受けと引手を調整してください。部品が破損するおそれがあります。
- 網戸枠取付けねじは、締めすぎないでください。枠が変形するおそれがあります。
- 縦枠がまっすぐになるようにねじ止めしてください。網戸枠と網戸本体との間に、すき間があくおそれがあります。

部品・ねじ一覧表

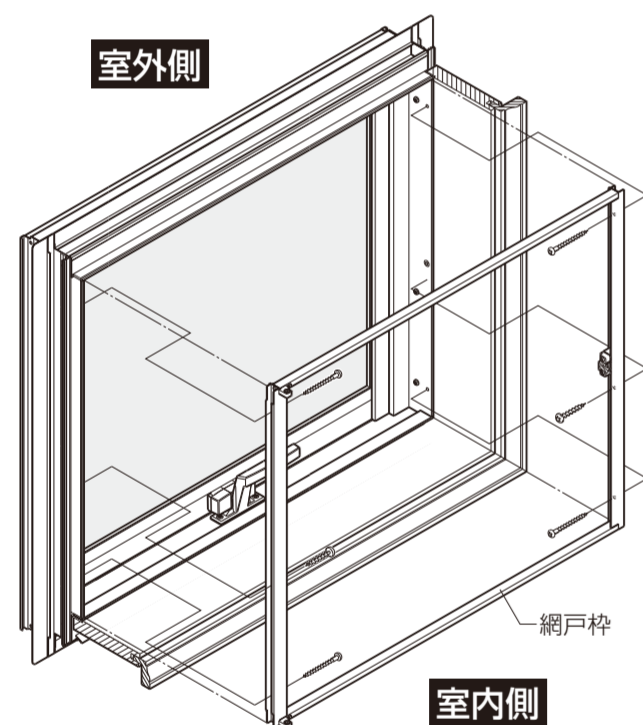
ナベタッピンねじφ4×30	丸木ねじφ3.8×38	すき間隠しシール

姿図



取付け順序

1 網戸枠の取付け



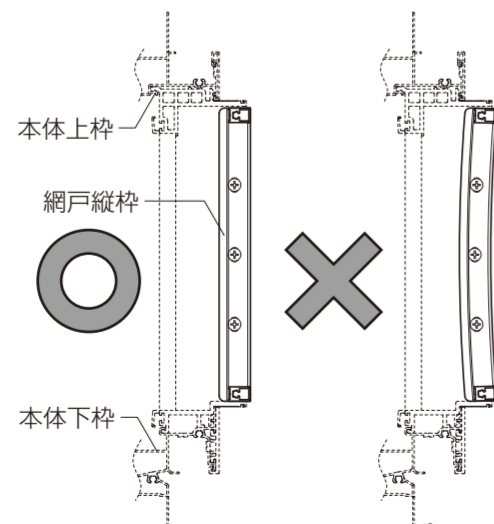
取付け詳細

1 網戸枠の取付け

①サッシ枠の左右縦枠アングル固定ねじの一番上と一番下を外します。

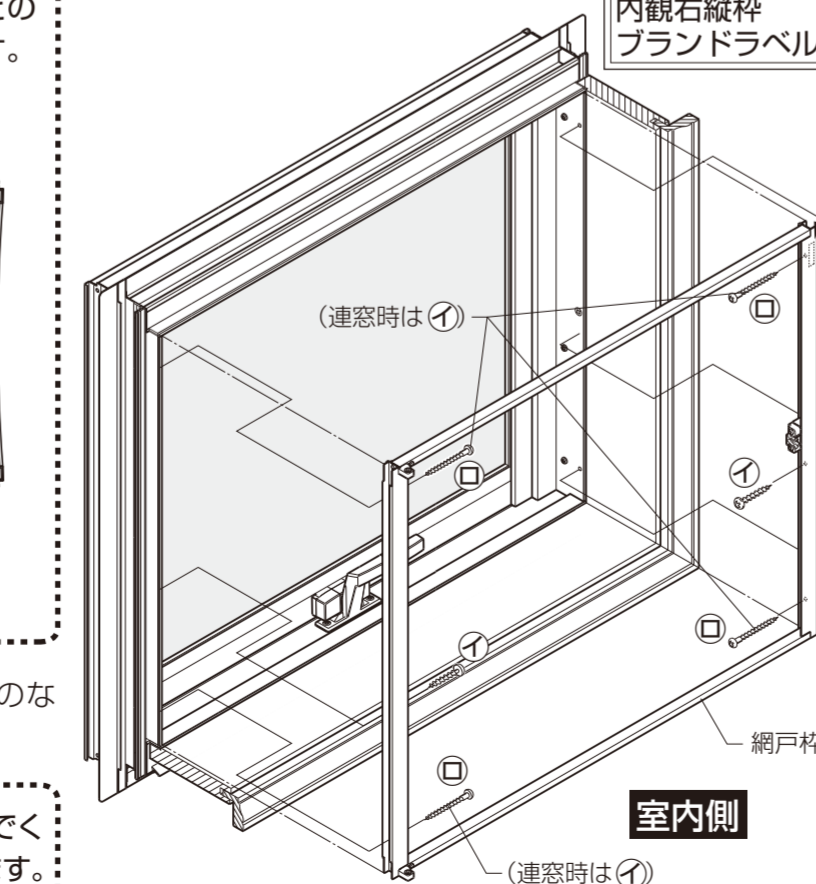
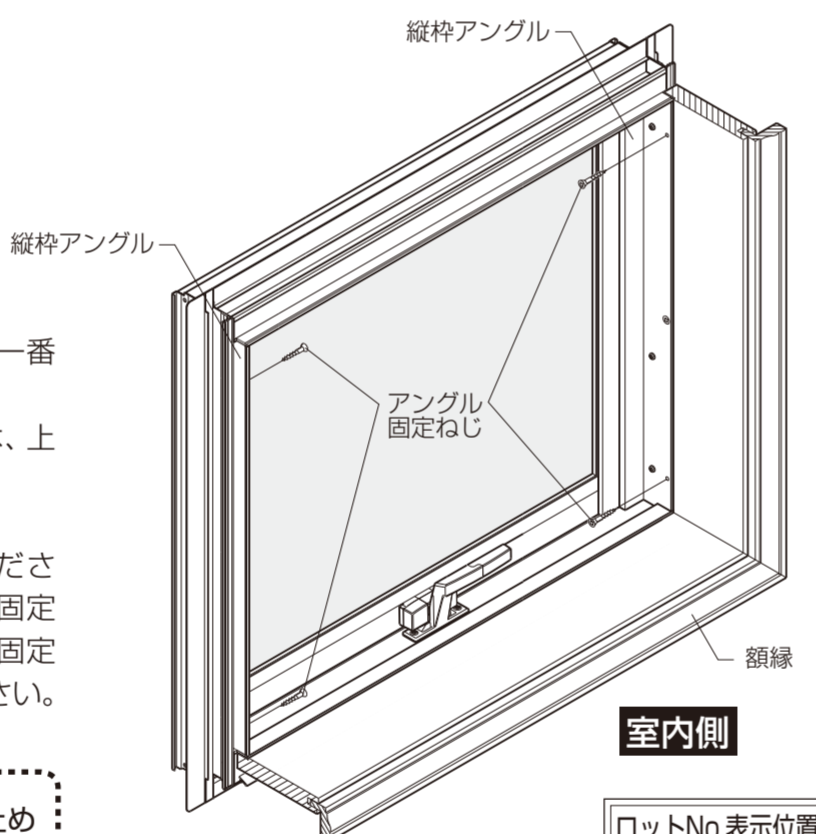
- ②網戸枠の上・下を確認し、一番上と一番下の長穴を◎ねじで固定します。
※連窓時、連窓方に固定する場合は、上下は④ねじで固定してください。(◎ねじは使わないでください。)
- ③中間の長穴を①ねじで固定してください。ねじ止めの際、縦枠のアングル固定ねじが邪魔になる場合は、アングル固定ねじを外してからねじ止めしてください。

お願い
※縦枠がまっすぐになるようにねじ止めしてください。網戸枠と網戸本体との間にすき間があくおそれがあります。

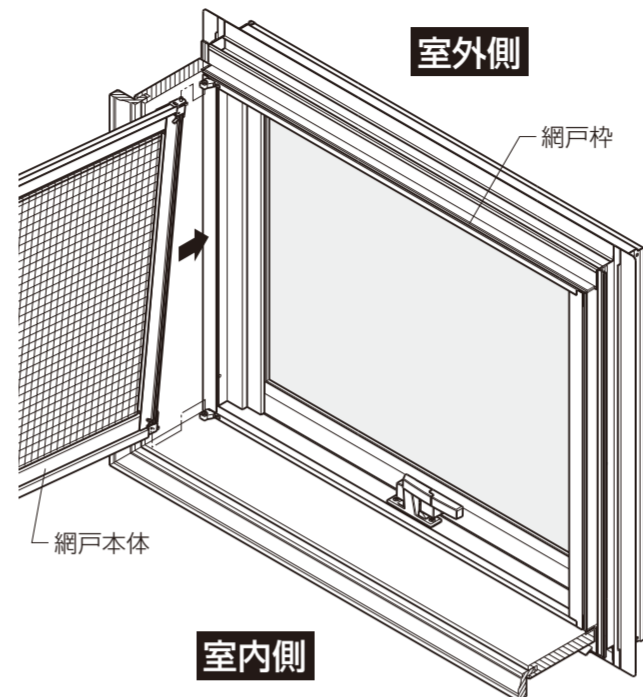


④網戸枠取付け後、ゆるみ、ガタツキのないことを確認してください。

お願い
※網戸枠取付けねじは、締めすぎないでください。枠が変形するおそれがあります。



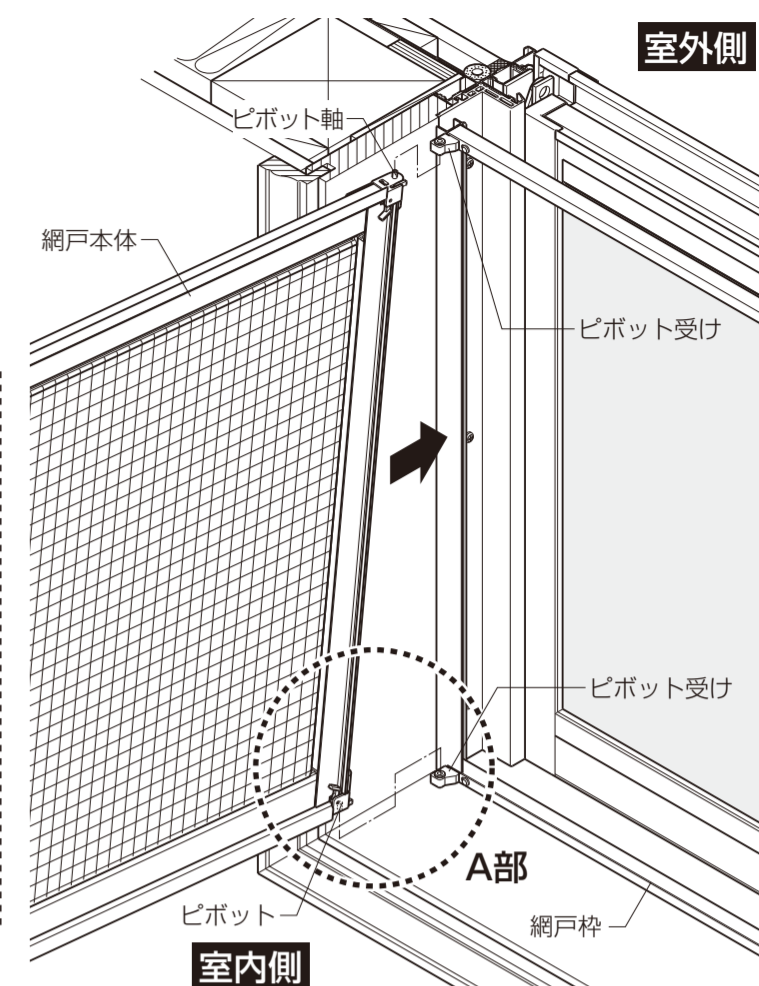
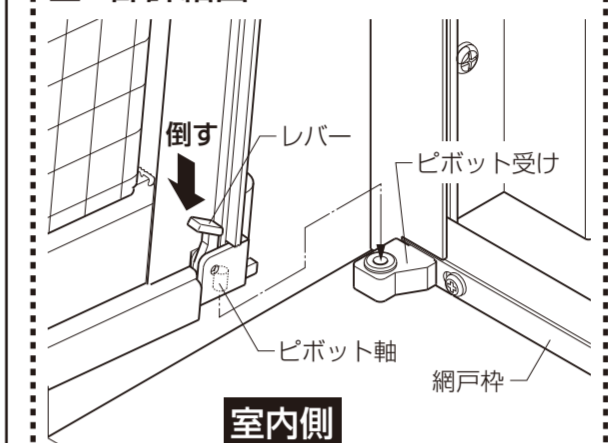
2 網戸本体の取付け



2 網戸本体の取付け

- ①網戸枠上部のピボット受けに、ピボット軸を差込みます。
- ②下部のピボットのレバーを倒すと、ピボット軸が引っ込みます。そのままピボット受けに合わせて、レバーをはなします。
- ③網戸本体を手で引き、ピボット軸がピボット受けに入っていることを確認してください。

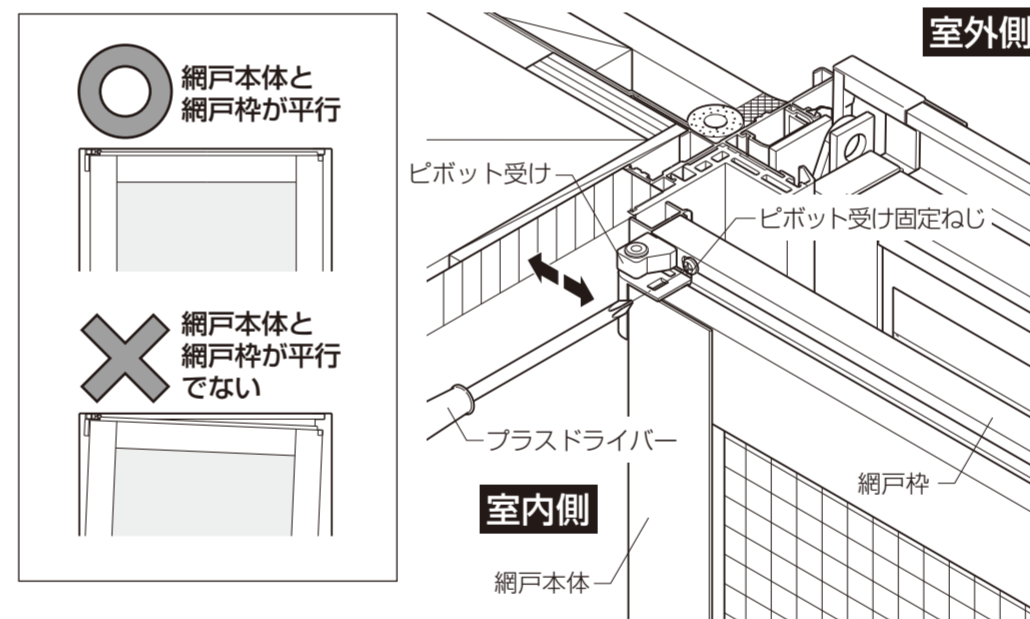
A部詳細図



■建付け調整

1 ピボット受け・引手の調整

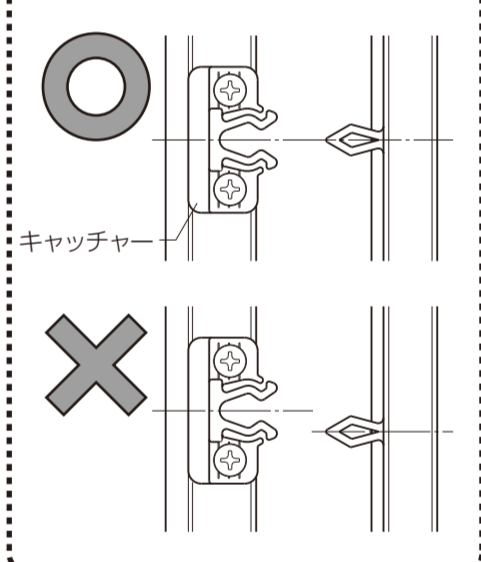
①網戸本体と網戸枠が平行になるように、上・下のピボット受け固定ねじをゆるめて、上・下のピボット受けを左右に調整してください。



②引手の固定ねじをゆるめ、上下に調整してキャッチャーに合わせます。

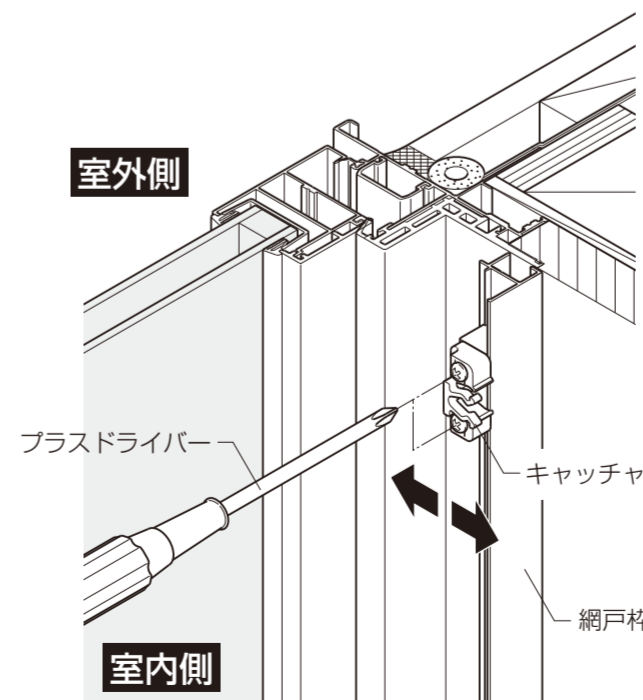


お願い
※引手とキャッチャーの位置は、確実に合わせてください。特に上下が合っていないと、キャッチャーが破損することがあります。



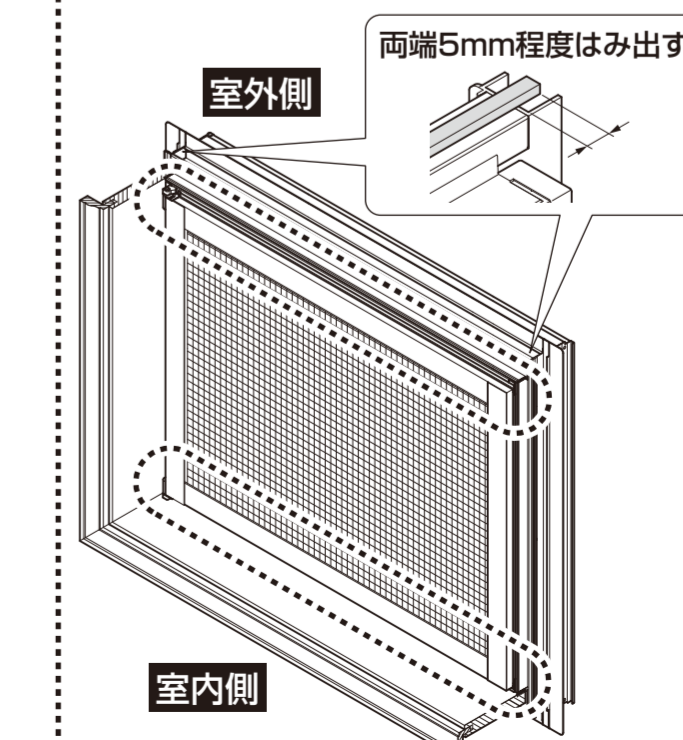
2 キャッチャーの調整

●キャッチャーの固定ねじをゆるめ、前後に調整して引手に合わせます。



お願い

※網戸枠とサッシアングルの間にすき間がある場合は⑧すき間隠しシールを張付けてご使用ください。



■縦断面図

