



TOSTEM

ガレージシャッター外部付 連窓枠(躯体直付)

取付け説明書

●取付けされる方に必ずお渡しください。掲載番号順に施工してください。

■守っていただきたいこと

▲注意 …取付けを誤った場合、使用者などが中程度の傷害・軽傷を負う危険または物的損害の発生が想定されます。

▲注意



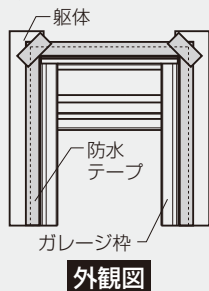
●シャッター本体の外れ・落下の原因になるおそれがありますので、下記事項をお守りください。

- ・製品と取付け対象の躯体が一致していることを確認してください。(製品には木造用・RC造用・鉄骨造用があります。)
- ・必ず指定のねじを指定の本数使用して取付けてください。
- ・木造の場合、幅90mm以上の吊束を取付けてください。(吊束には最大80kgの荷重がかかります。)
- ・外枠と天板・化粧まぐさのねじ止めは2.5N・m {25kgf・cm} 以上のトルクで止めた後、ゆるみ・ガタツキのないことを確認してください。
- ・(RC造)躯体に下穴をあける際には必ずφ3.4mmのコンクリートドリルを使用してください。(深さ35~40mm※下穴が広がらないよう注意)
- ・(鉄骨造)鉄骨の板厚が3.2mmを超える場合には、あらかじめφ3.5mmの下穴をあけてください。



●漏水の原因になることがありますので、下記事項をお守りください。

- ・木造・鉄骨造の場合、(防水テープ張付け位置)本製品取付け後、ガレージ枠の釘打ちフィンを完全におおい、躯体との取合わせ部およびガレージ枠の角部が完全にかくれるように④防水テープ(別売り)を張ってください。
- ・外枠に張付けてあるコーキングシーラーが天板・化粧まぐさの周りにはみ出すように合わせてから、すき間なくつぶれるようにねじ止めしてください。
- ・コーキングシーラーがめくれないように、外枠は天板に横方向から重ね合わせてください。
- ・背板の四周(天板・外枠・化粧まぐさ・吊束)およびコーナー部に④防水テープを張って、さらに圧着してください。



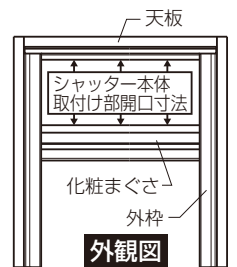
外観図

※下記内容は重要事項ですので必ず点検してください。

No.	チェック内容	
1	製品と取付け対象の躯体は一致していますか？	<input type="checkbox"/>
2	躯体へのねじの止め忘れはありませんか？	<input type="checkbox"/>
3	ねじは適正トルクで止められていますか？	<input type="checkbox"/>

取付け上のお願

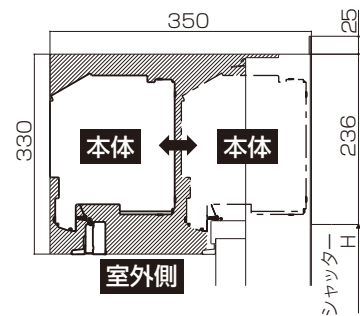
- 基礎をはつる必要がある場合には事前に打ち合わせをしてください。
- ガレージシャッター取付け面は同一面になっていますか。同一面になっていない場合は取付けできません。
- 天板・化粧まぐさは水平に取付け、シャッター本体取付け部の開口寸法がどこを測定しても等しくなるようにしてください。(右図参照) シャッター本体が取付けられなくなり、製品の取付けや外装工事などをやり直すおそれがあります。
- 枠の水平・垂直を正確に出してください。
シャッター作動不良の原因になり、製品の取付けや外装工事などをやり直すおそれがあります。特に埋込タイプの場合にはモルタルの流し込み等の影響で枠の倒れが出ないように、事前によく打ち合わせをしてください。
- モルタルはくり割は、アルミ表面を傷めますので使用しないよう指導してください。
- シャッター部分の取付けについては、シャッター本体同梱の取付け説明書をご覧ください。



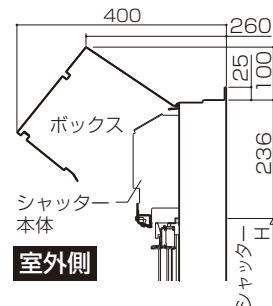
外観図

●シャッター本体の施工およびメンテナンスのため、下図のスペースをあけてください。







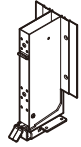
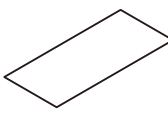
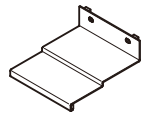

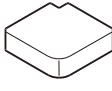

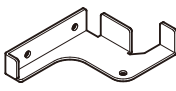

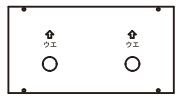


■S型ボックス



■D型ボックス



■使用部品・ねじ一覧表

㊶	
 皿タッピングねじ φ4×35 (木造用)	 コンクリートアンカーねじ φ4×32 (RC造用)
㊷	
 皿ドリルねじ φ4×19 (鉄骨造用)	
㊸	
 バインドタッピングねじ φ4×30	 コンクリートアンカーねじ φ4×32
㊹	
 バインドタッピングねじ φ4×10	 シャッター吊束
㊺	
 天板防水テープ	 天板カバー
㊻	
(RC造のみ)  ねじ隠しコーナー ピース(本体)	(RC造のみ)  ねじ隠しコーナー ピース(カバー)
㊼	
(RC造のみ)  ねじ隠しアタッチ 受けピース	(埋込みなしタイプのみ)  外枠補強材
㊽	
(埋込みなしタイプのみ)  ナベ小ねじM5×10 (ワッシャー付き)	 背板(RC造はなし)
㊾	
 皿小ねじM4×5 (RC造はなし)	 防水テープ (RC造はなし)

■推奨機器



■取付け順序

木造用・鉄骨造用は **1a**、**2a**、**4a**、**5a**、**6**、**8**、RC造用は **1a**～**5a**、**7**～**8**の工程を参照ください。(※**8**は埋込みなしタイプのみ)

【外枠から取付ける場合】

※現場の納まりによって外枠を先に取付けなければならない場合の手順を明記しています。

木造用・鉄骨造用は **2b**～**5b**、**6**、**8**、RC造用は **1b**～**5b**、**7**～**8**の工程を参照ください。(※**8**は埋込みなしタイプのみ)

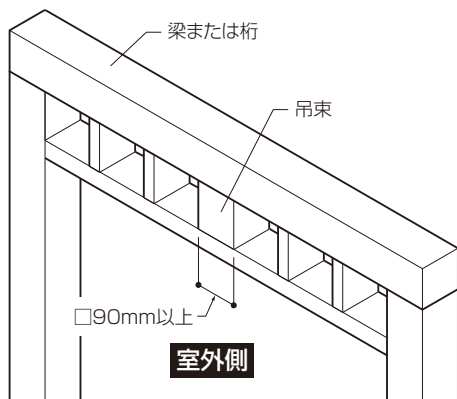
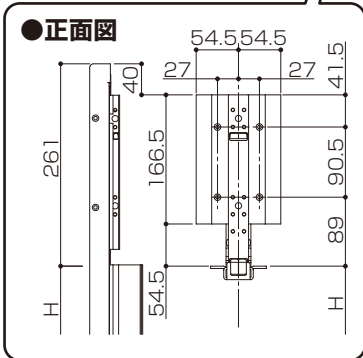
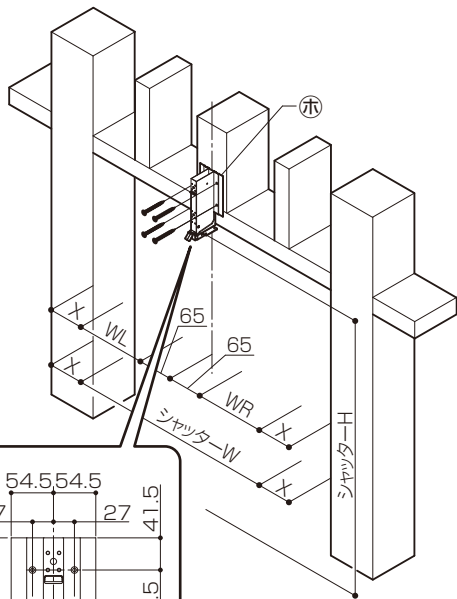
1a 吊束の取付け

▲ 注意



●木造の場合、幅90mm以上の吊束を取付けてください。外れ・落下のおそれがあります。
(吊束には最大80kgの荷重がかかります。)

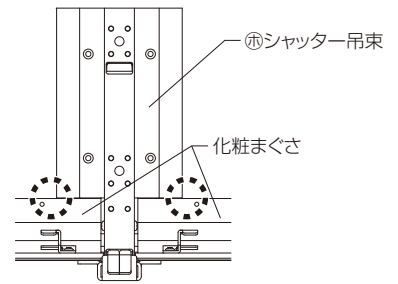
- ① 躯体開口から㊦シャッター吊束のセンター位置と高さをけがきます。
※埋込みタイプの場合、土間面となる位置に水糸などを張り、開口中央の土間面の位置を正確に出してから㊦シャッター吊束の高さを決めてください。
- ② ㊦皿タッピンねじφ4×35(木造の場合)で㊦シャッター吊束を躯体にねじ止めします。
(RC造の場合：㊦コンクリートアンカーねじφ4×32、鉄骨造の場合：㊦皿ドリルねじφ4×19)
- ※RC造の場合にはねじ止めの前にコンクリートドリルφ3.4で深さ35～40mmの下穴をあけてください。
- ※鉄骨造で鉄骨の板厚が3.2mmを超える場合には、あらかじめφ3.5mmの下穴をあけてください。



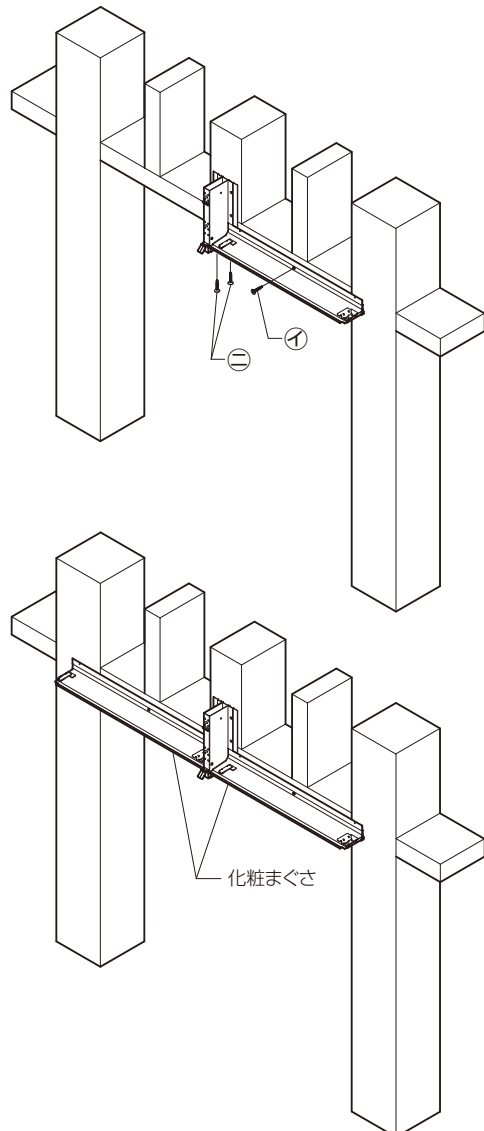
2a 化粧まぐさの取付け

取付け上のお願

●㊦シャッター吊束と化粧まぐさが重ならないよう注意して取付けてください。



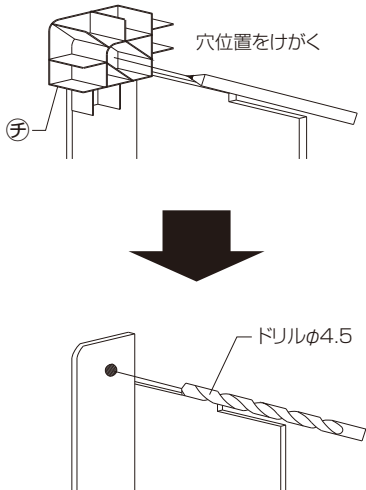
- ① ㊦シャッター吊束と片側の化粧まぐさを㊦バインドタッピンねじφ4×10で固定します。
- ② 固定まぐさの水平を確認して躯体に㊦皿タッピンねじφ4×35(木造の場合)でねじ止めします。
(RC造の場合：㊦コンクリートアンカーねじφ4×32、鉄骨造の場合：㊦皿ドリルねじφ4×19)
- ※RC造の場合にはねじ止めの前にφ3.4mmのコンクリートドリルで深さ35～40mmの下穴をあけてください。
- ※鉄骨造で鉄骨の板厚が3.2mmを超える場合には、あらかじめφ3.5mmの下穴をあけてください。
- ③ もう片方の化粧まぐさも同様に取付けます。



3a 外枠の加工 (RC造の場合)

※木造・鉄骨造ではこの工程は不要です。

- ① 外枠上部のフィンに㊦ねじ隠しコーナースタンプを当て、穴位置をけがきます。
- ② けがいた位置にφ4.5mmのドリルで穴をあけておきます。



4a 外枠・天板の取付け

⚠ 注意

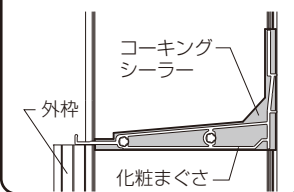


● 漏水の原因になりますので、下記事項をお守りください。

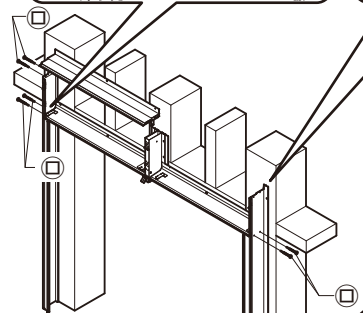
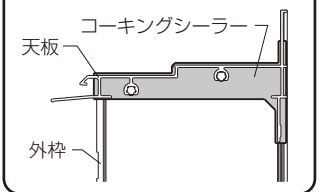
- ・ 外枠に張付けてあるコーキングシーラーが天板・化粧まぐさの周りにはみ出すように合わせてから、すき間なくつぶれるようにねじ止めしてください。
- ・ ねじは、2.5N・m {25kgf・cm}以上のトルクで止めた後、ゆるみ・ガタツキのないことを確認してください。

- ① 左右の外枠と化粧まぐさを㊦バインドタッピンねじφ4×30で仮止めします。
- ② 天板の吊束取付け金具を㊦シャッター吊束に挿入し、外枠側は㊦バインドタッピンねじφ4×30で仮止めします。
- ③ 左右の天板を仮止めしたら、㊦バインドタッピンねじφ4×10で天板と㊦シャッター吊束を固定します。
※天板のつなぎ合わせ部は2mmすき間をあけてください。
- ④ 仮止めしていた左右の㊦バインドタッピンねじφ4×30を本締めします。
※躯体側がうかないよう、外枠のリブと化粧まぐさをかみ合わせてください。
※躯体側がうかないよう、外枠と天板のフィンの高さを合わせてください。

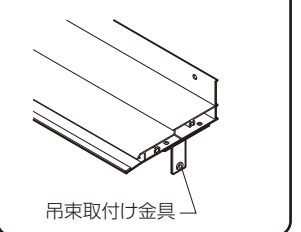
● 外枠の取付け



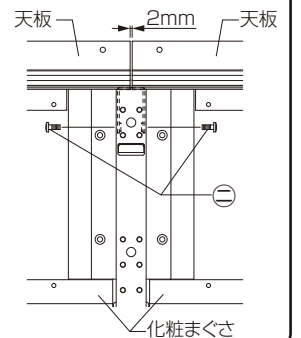
● 天板の取付け



● 吊束取付け金具部



● 正面図

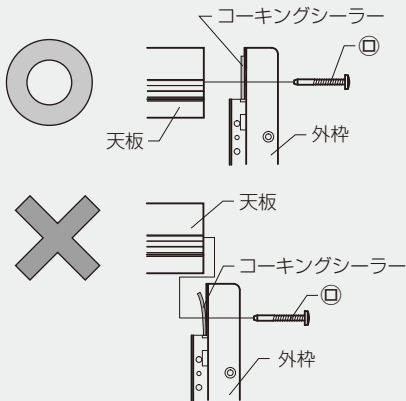


4a 外枠・天板の取付け(つづき)

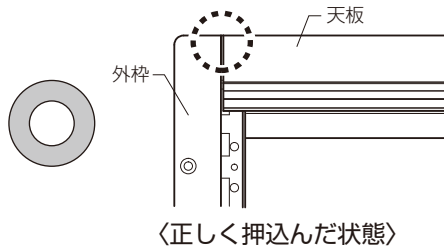
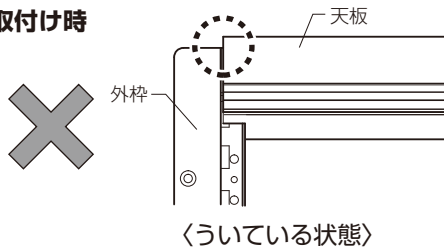
▲ 注意



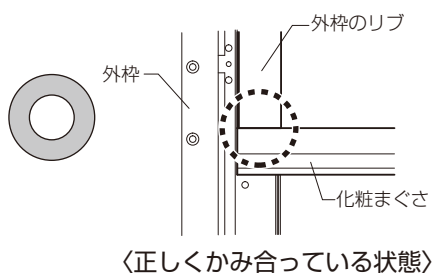
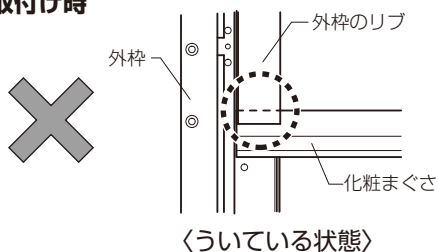
●天板に外枠を横方向から重ね合わせてください。外枠に天板を上から差込むとコーキングシーラーがめくれ、漏水の原因になることがあります。



●天板の取付け時



●外枠の取付け時



5a 外枠・天板の固定

①天板の水平と外枠の垂直を確認し、①皿タッピンねじφ4×35(木造の場合)で天板と外枠を躯体にねじ止めします。

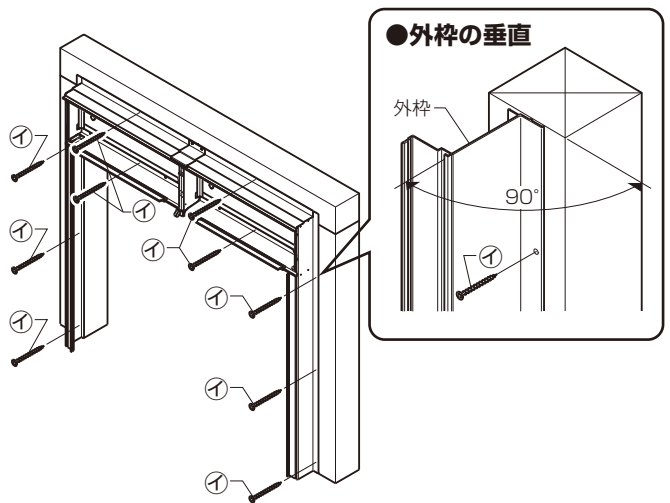
(RC造の場合: ①コンクリートアンカーねじφ4×32、鉄骨造の場合: ①皿ドリルねじφ4×19)

※上・中・下部の開口寸法の差が±3mm以内であることを確認して調整してください。

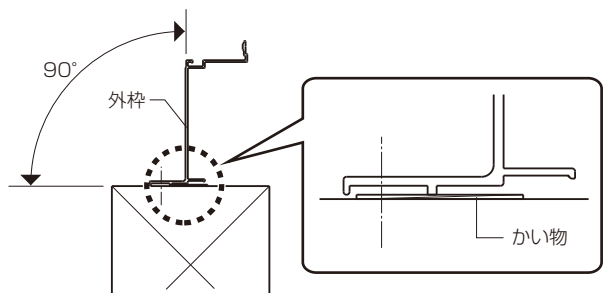
※RC造の場合にはねじ止めの前にφ3.4mmのコンクリートドリルで深さ35~40mmの下穴をあけてください。

※鉄骨造で鉄骨の板厚が3.2mmを超える場合には、あらかじめφ3.5mmの下穴をあけてください。

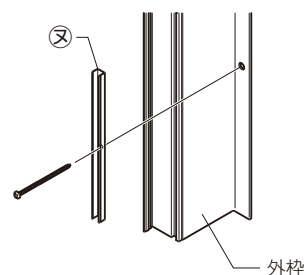
※木造・板厚が3.2mm以下の鉄骨造の場合でも固定部が基礎にあたる部分はφ3.4mmのコンクリートドリルで深さ35~40mmの下穴をあけ、①コンクリートアンカーねじφ4×32で固定してください。



※枠の固定は下げ振りなどで垂直を確認し、躯体と直角になるようかい物などで調整してください。シャッター作動不良の原因になります。



※RC造の場合はねじの固定の際、指定の個所に②ねじ隠しアタッチ受けピースも共締めしてください。




5a 外枠・天板の固定(つづき)

■ねじ隠しアタッチ受けピース取付け位置

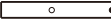
●天板


- ねじ隠しアタッチ受けピース取付け位置
- ねじのみ

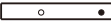
WL,WR<926.5  <穴1ケ>

926.5≤WL,WR<1381.5  <穴2ケ>

1381.5≤WL,WR<1836.5  <穴3ケ>

1836.5≤WL,WR<2326.5  <穴4ケ>

2326.5≤WL,WR<2826.5  <穴5ケ>

2826.5≤WL,WR  <穴6ケ>

●外枠

H<1213.5

1213.5≤H<1663.5

1663.5≤H<2103.5

2103.5≤H



<穴5ケ>



<穴6ケ>



<穴7ケ>



<穴8ケ>

②天板の突合せ部に④天板防水テープを張り、⑤天板カバーをセットします。

※RC造の場合は付属されている天板防水テープは使用しません。

※天板カバーはA部を引っかけて取付けてください。

③⑤天板カバーの穴位置2か所を⑥皿タッピンねじφ4×35(木造の場合)で躯体に取付けます。

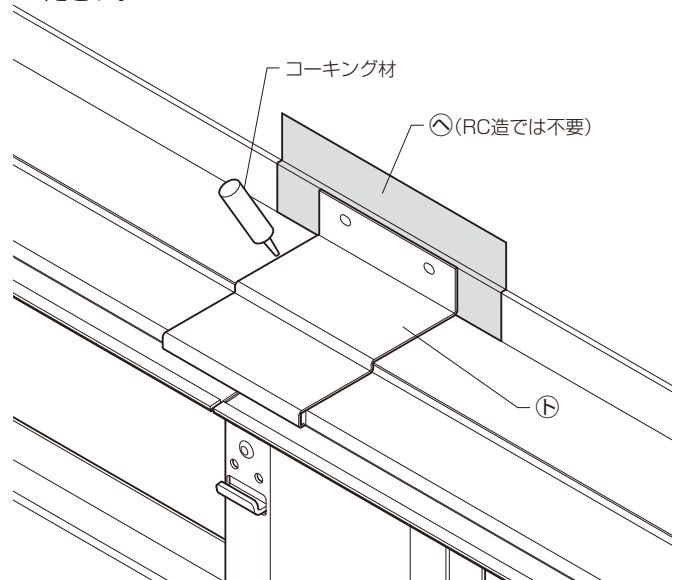
(RC造の場合：⑦コンクリートアンカーねじφ4×32、鉄骨造の場合：⑧皿ドリルねじφ4×19)

※RC造の場合にはねじ止めの前にφ3.4mmのコンクリートドリルで深さ35～40mmの下穴をあけてください。

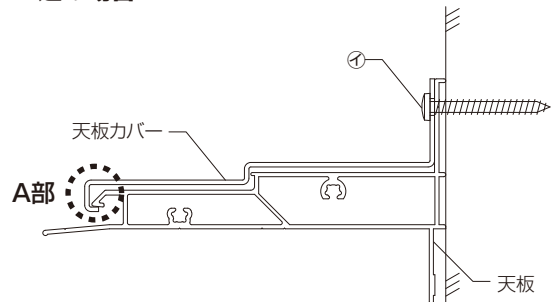
※鉄骨造で鉄骨の板厚が3.2mmを超える場合には、あらかじめφ3.5mmの下穴をあけてください。

④⑤天板カバーと天板のすき間をシーリング処理します。

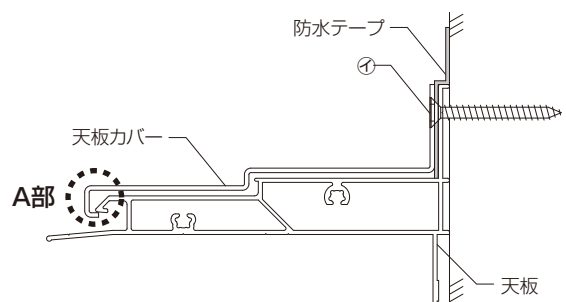
⑥上記まで完了したら、P.10「6 背板の取付け」に進んでください。



●RC造の場合



●木造・鉄骨造の場合



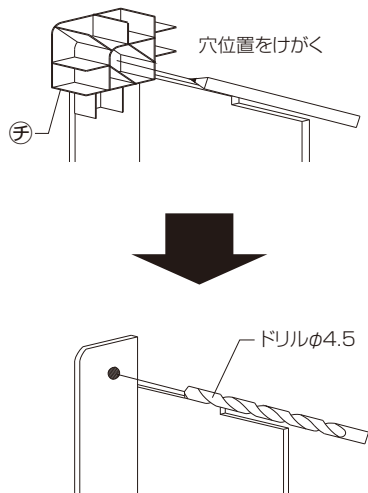
■外枠から取付ける場合

※ここでは外観左側の外枠から取付ける工程を例として記載します。
外観右側からでも取付けは可能です。

①外枠の加工(RC造の場合)

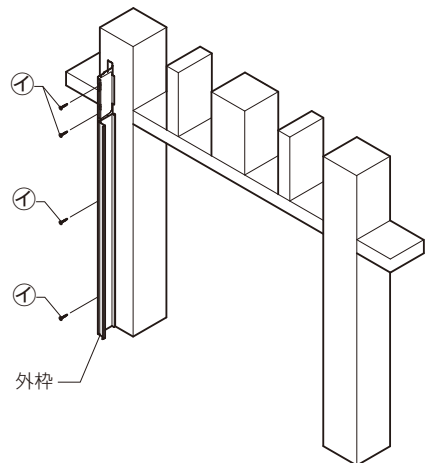
※木造・鉄骨造ではこの工程は不要です。

- ①外枠上部のフィンに㊦ねじ隠しコーナーピースを当て、穴位置をけがきます。
- ②けがいた位置に $\phi 4.5$ mmのドリルで穴をあけておきます。

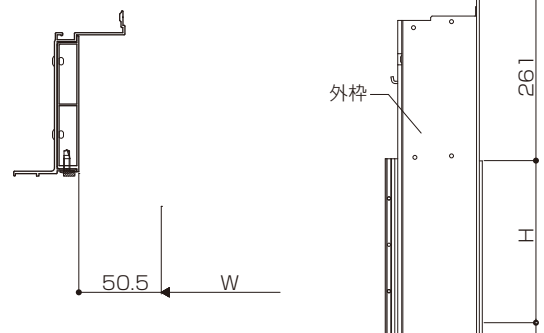


②外枠の取付け

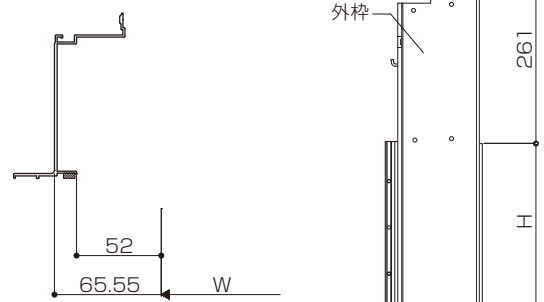
- ①躯体開口とHWの位置を確認し、左外枠の位置決めをします。
 - ②外枠の垂直を確認しながら、㊦皿タッピンねじ $\phi 4 \times 35$ (木造の場合)で躯体にねじ止めします。
(RC造の場合：㊦コンクリートアンカーねじ $\phi 4 \times 32$ 、鉄骨造の場合：㊦皿ドリルねじ $\phi 4 \times 19$)
- ※RC造の場合にはねじ止めの前に $\phi 3.4$ mmのコンクリートドリルで深さ35~40mmの下穴をあけてください。
- ※鉄骨造で鉄骨の板厚が3.2mmを超える場合には、あらかじめ $\phi 3.5$ mmの下穴をあけてください。
- ※木造・板厚が3.2mm以下の鉄骨造の場合でも固定部が基礎にあたる部分は $\phi 3.4$ mmのコンクリートドリルで深さ35~40mmの下穴をあけ、㊦コンクリートアンカーねじ $\phi 4 \times 32$ で固定してください。
- ※RC造の場合はねじの固定の際、指定の個所に㊦ねじ隠しアタッチ受けピースも共締めしてください。(P.6参照)



●土間埋込みタイプの場合

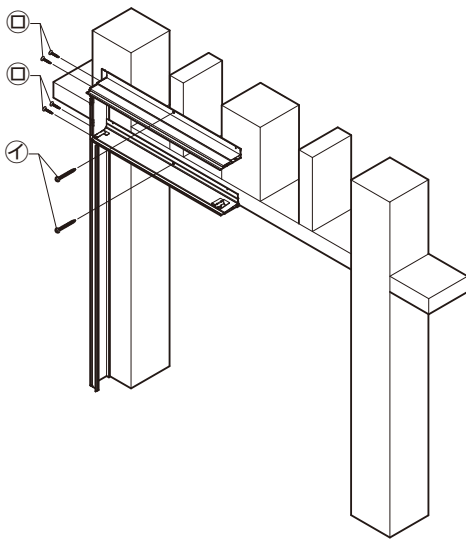


●埋込みなしタイプの場合



3b 化粧まぐさ・天板の取付け

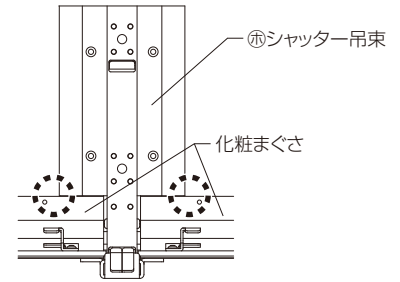
- ①左側の天板・化粧まぐさを㊸バインドタッピンねじφ4×30で外枠に取付けます。このとき、天板・化粧まぐさが落下しないよう、手で持っておくか、躯体に仮固定します。
 - ②天板・化粧まぐさの水平を確認しながら、㊹皿タッピンねじφ4×35(木造の場合)で躯体にねじ止めします。
(RC造の場合：㊹コンクリートアンカーねじφ4×32、鉄骨造の場合：㊹皿ドリルねじφ4×19)
- ※RC造の場合にはねじ止めの前にφ3.4mmのコンクリートドリルで深さ35～40mmの下穴をあけてください。
- ※鉄骨造で鉄骨の板厚が3.2mmを超える場合には、あらかじめφ3.5mmの下穴をあけてください。
- ※RC造の場合は天板ねじの固定の際、指定の個所に㊺ねじ隠しアタッチ受けピースも共締めしてください。(P.6参照)



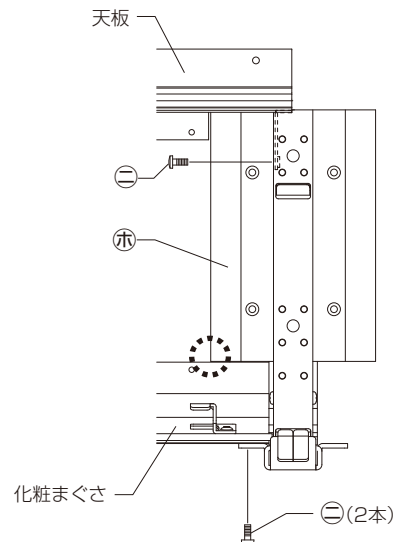
4b シャッター吊束の取付け

取付け上のお願

- ㊻シャッター吊束と化粧まぐさが重ならないよう注意して取付けてください。



- ①天板の吊束取付け金具を㊻シャッター吊束の内部に挿入しながら㊼シャッター吊束を位置合わせし、㊽バインドタッピンねじφ4×10で天板・化粧まぐさと固定します。
 - ②㊹皿タッピンねじφ4×35(木造の場合)で㊻シャッター吊束を躯体にねじ止めします。
(RC造の場合：㊹コンクリートアンカーねじφ4×32、鉄骨造の場合：㊹皿ドリルねじφ4×19)
- ※RC造の場合にはねじ止めの前にコンクリートドリルφ3.4で深さ35～40mmの下穴をあけてください。
- ※鉄骨造で鉄骨の板厚が3.2mmを超える場合には、あらかじめφ3.5mmの下穴をあけてください。



55 天板・化粧まぐさ・外枠の取付け、固定

①㊦シャッター吊束に右側の天板・化粧まぐさを㊦バインドタッピンねじφ4×10で取付けます。このとき、天板・化粧まぐさが落下しないよう、手で持っておくか、躯体に仮固定します。

※天板のつなぎ合わせ部は2mmすき間をあけてください。

②天板・化粧まぐさの水平を確認しながら、㊦皿タッピンねじφ4×35(木造の場合)で躯体にねじ止めします。

(RC造の場合：㊦コンクリートアンカーねじφ4×32、鉄骨造の場合：㊦皿ドリルねじφ4×19)

※RC造の場合にはねじ止めの前にφ3.4mmのコンクリートドリルで深さ35～40mmの下穴をあけてください。

※鉄骨造で鉄骨の板厚が3.2mmを超える場合には、あらかじめφ3.5mmの下穴をあけてください。

※RC造の場合は天板ねじの固定の際、指定の個所に㊦ねじ隠しアタッチ受けピースも共締めしてください。(P.6参照)

③天板・化粧まぐさに右外枠を㊦バインドタッピンねじφ4×30で取付けます。

④右外枠の垂直を確かめながら㊦皿タッピンねじφ4×35(木造の場合)で右外枠を躯体にねじ止めします。

(RC造の場合：㊦コンクリートアンカーねじφ4×32、鉄骨造の場合：㊦皿ドリルねじφ4×19)

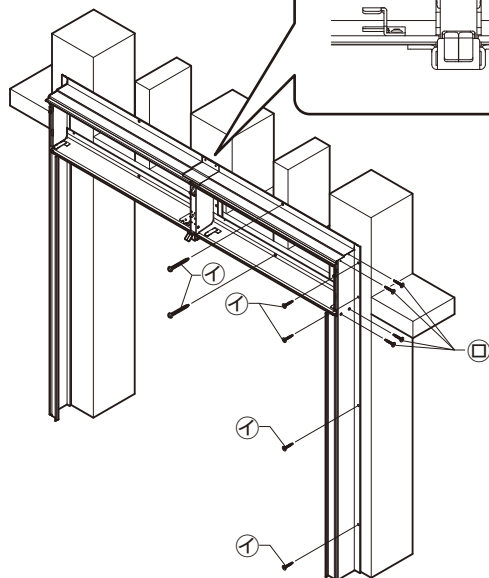
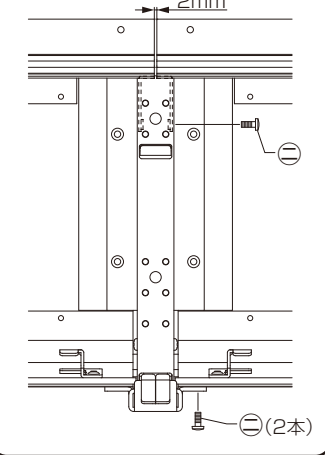
※RC造の場合にはねじ止めの前にφ3.4mmのコンクリートドリルで深さ35～40mmの下穴をあけてください。

※鉄骨造で鉄骨の板厚が3.2mmを超える場合には、あらかじめφ3.5mmの下穴をあけてください。

※木造・板厚が3.2mm以下の鉄骨造の場合でも固定部が基礎にあたる部分はφ3.4mmのコンクリートドリルで深さ35～40mmの下穴をあけ、㊦コンクリートアンカーねじφ4×32で固定してください。

※RC造の場合はねじの固定の際、指定の個所に㊦ねじ隠しアタッチ受けピースも共締めしてください。

●正面図



⑤天板の突合せ部に㊦天板防水テープを張り、㊦天板カバーをセットします。

※RC造の場合は付属されている㊦天板防水テープは使用しません。

※天板カバーはA部を引っかけて取付けてください。

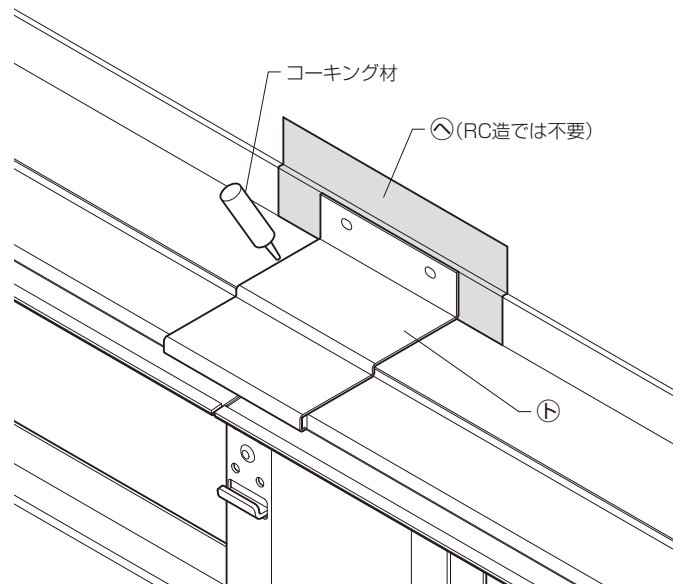
⑥㊦天板カバーの穴位置2か所を㊦皿タッピンねじφ4×35(木造の場合)で躯体に取付けます。

(RC造の場合：㊦コンクリートアンカーねじφ4×32、鉄骨造の場合：㊦皿ドリルねじφ4×19)

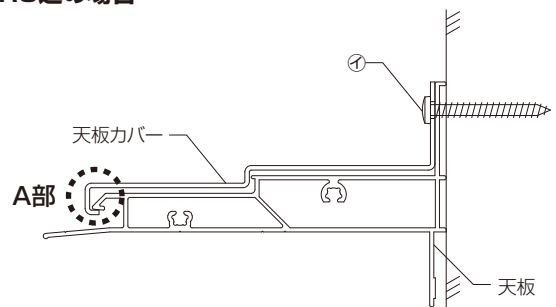
※RC造の場合にはねじ止めの前にφ3.4mmのコンクリートドリルで深さ35～40mmの下穴をあけてください。

※鉄骨造で鉄骨の板厚が3.2mmを超える場合には、あらかじめφ3.5mmの下穴をあけてください。

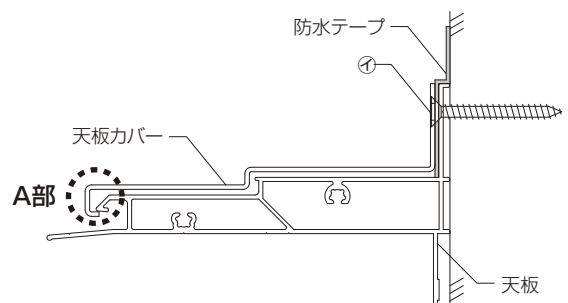
⑦㊦天板カバーと天板のすき間をシーリング処理します。



●RC造の場合



●木造・鉄骨造の場合

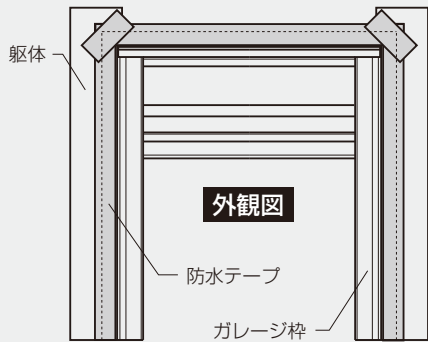


6 背板の取付け(木造・鉄骨造の場合)

▲ 注意

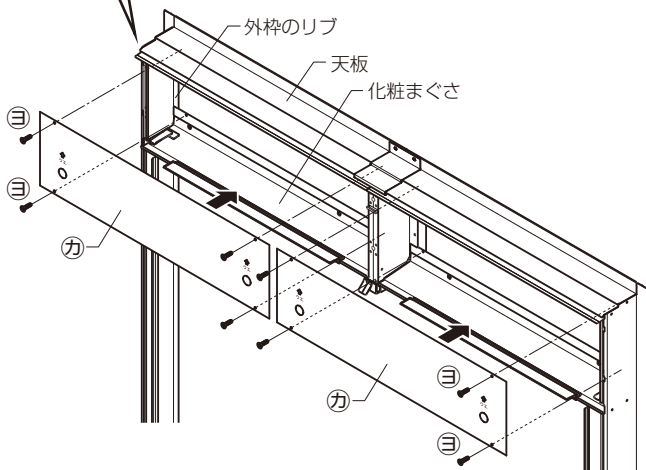
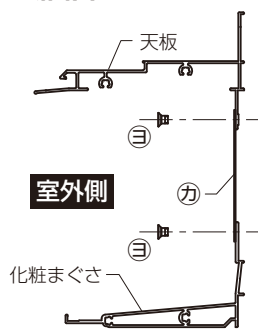


●本製品取付け後、ガレージ枠の釘打ちフィンをおおい、躯体との取合わせ部およびガレージ枠の角部が完全にかくれるように⑨防水テープ(別売り)を張ってください。漏水の原因になることがあります。



①⑨背板の「ウエ」の表示が室外側になるように↑の向きを上にして、天板・化粧まぐさの下穴に背板の穴を合わせて⑩皿小ねじM4×5で取付けてください。

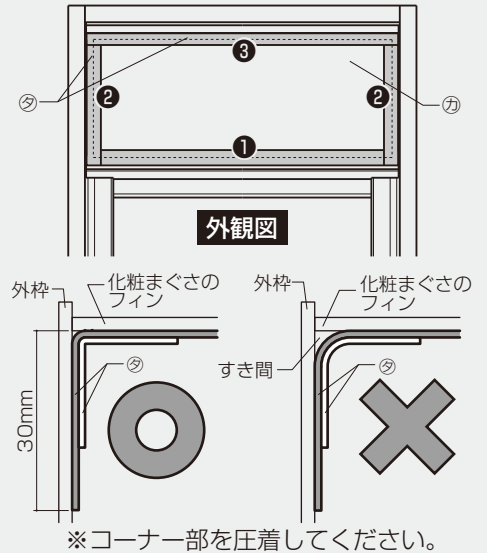
●断面図



▲ 注意

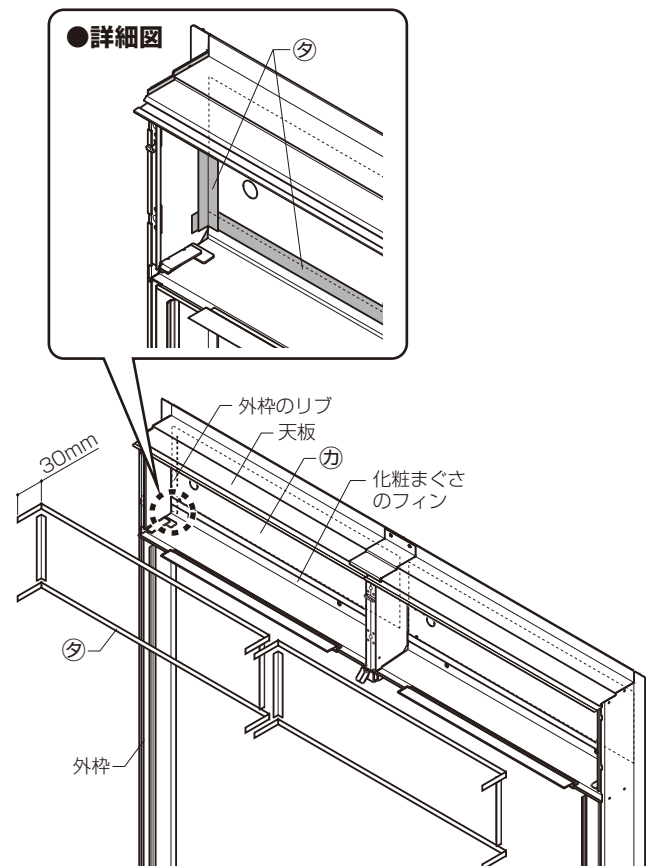


●⑨防水テープ(別売り)は、下記順序で背板の四周およびコーナー部に必ず圧着してください。①化粧まぐさ→②外枠に折曲げて→③天板
漏水の原因になることがあります。



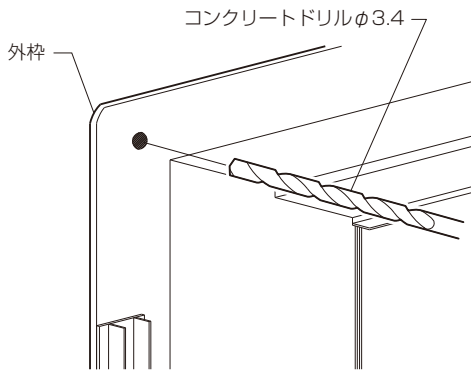
②化粧まぐさのフィン、外枠のリブ、天板のフィンに⑨防水テープを張付けてください。
※化粧まぐさ・天板に張る防水テープは、両端が外枠のリブをかぶせるようにコーナー部で30mm折曲げて張付けてください。

●詳細図

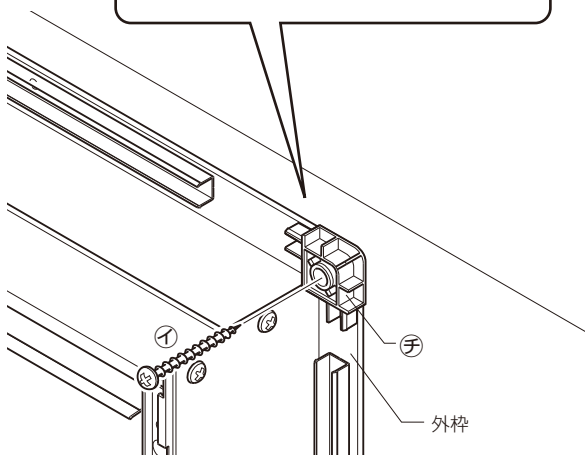
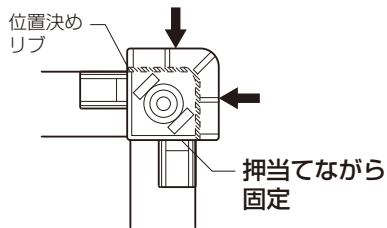


7 ねじ隠しアタッチメントの取付け (RC造の場合)

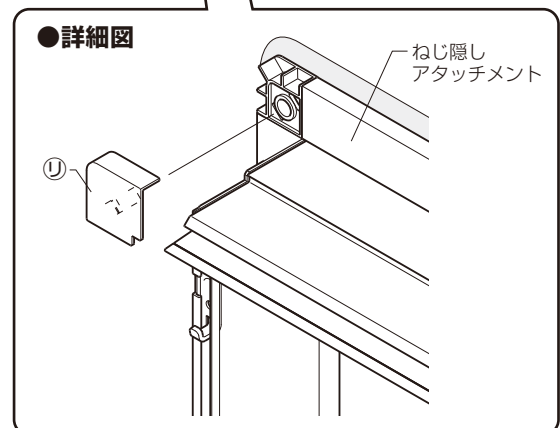
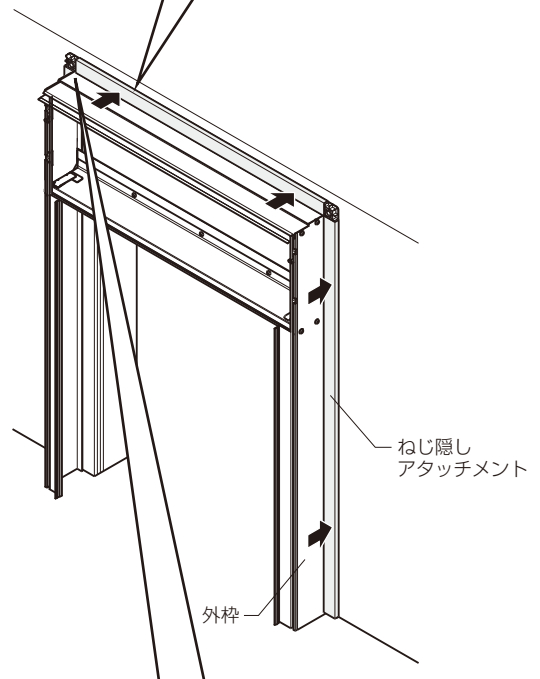
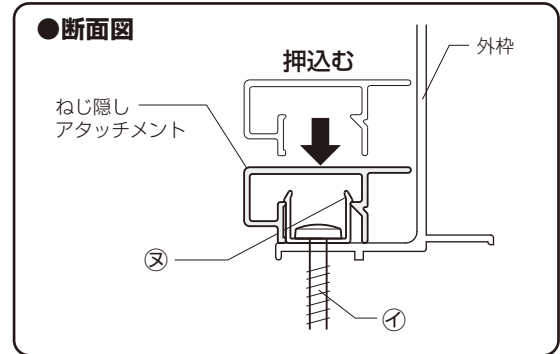
- ① 外枠の取付け前にあらかじめ開けておいた穴に合わせ、コンクリートドリルφ3.4で深さ35~40mmの下穴をあけます。
 - ② ⑧ねじ隠しコーナーピース本体を①コンクリートねじφ4×32で固定します。
- ※ 部品の位置決めリブを外枠フィンに押し付けながら固定してください。



●位置決めリブを固定



- ③ ねじ隠しアタッチメントを⑧ねじ隠しアタッチ受けピース、⑨ねじ隠しコーナーピース(本体)にはめ込みます。
- ※ ねじ隠しアタッチメントが必ず⑧ねじ隠しアタッチ受けピースにはめ込まれたことを確認してください。
- ④ ⑩ねじ隠しコーナーピース(カバー)を本体の形状に合わせて取付けます。



8 外枠補強材の取付け (埋込みなしタイプのみ)

- ① ㊸外枠補強材を㊸ナベ小ねじM5×10で外枠下部に取付けます。
 - ② 外枠補強材の土間固定穴の下穴をけがきます。
 - ③ 外枠補強材を取外し、コンクリートドリルφ3.4で下穴(深さ35~40mm)をあけます。下穴に粉塵などが詰まっているとねじが締まれません。取除いてください。
 - ④ 外枠補強材を戻し㊸ナベ小ねじM5×10で外枠に取付け、
①コンクリートアンカーねじφ4×32で土間面に固定します。
- ※外枠と土間面にすき間がある場合はねじをゆるめ、外枠補強材をアジャストして土間面に合わせてください。すき間がある状態でコンクリートアンカーねじを固定すると外枠補強材が変形します。

