



●取付けされる方に必ずお渡しください。掲載番号順に施工してください。

■守っていただきたいこと

▲注意 …取付けを誤った場合、使用者などが中程度の傷害・軽傷を負う危険または物的損害の発生が想定されます。

▲注意



●シャッター本体の外れ・落下の原因になるおそれがありますので、下記事項をお守りください。

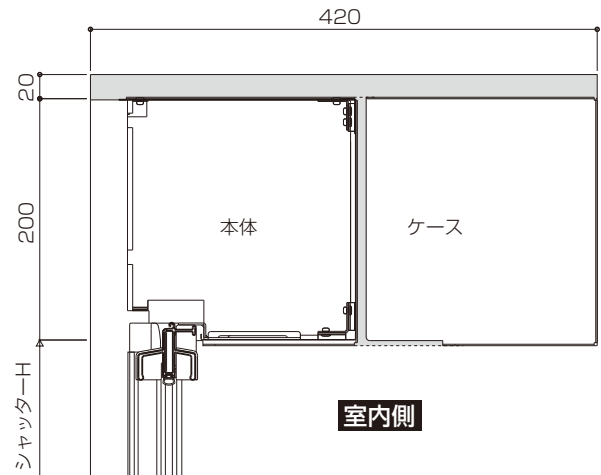
- 製品と取付け対象の躯体が一致していることを確認してください。(製品には木造用・RC造用・鉄骨造用があります。)
- 必ず指定のねじを指定の本数使用して取付けしてください。
- 木造の場合、幅90mm以上の吊束を取付けてください。外れ・落下のおそれがあります。(吊束には最大80kgの荷重がかかります。)
- 外枠・化粧まぐさのねじ止めは2.5N・m {25kgf・cm}以上のトルクで止めた後、ゆるみ・ガタツキのないことを確認してください。
- (RC造)躯体に下穴をあける際には必ずφ3.4mmのコンクリートドリルを使用してください。(深さ35～40mm ※下穴が広がらないよう注意)
- (鉄骨造)鉄骨の板厚が3.2mmを超える場合には、あらかじめφ3.5mmの下穴をあけてください。

※下記内容は重要事項ですので必ず点検してください。




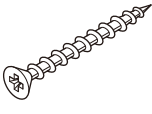




















No.	チェック内容	
1	製品と取付け対象の躯体は一致していますか?	<input type="checkbox"/>
2	躯体へのねじの止め忘れはありませんか?	<input type="checkbox"/>
3	ねじは適正トルクで止められていますか?	<input type="checkbox"/>

保管・施工前のお願い

- ガレージシャッター取付け面は同一面としてください。一部に凹み等がある場合にはかい物などで調整してください。
- 基礎部にふさぎ工事、ハツリ工事、ねじ固定が必要になる場合がありますので、事前によく打ち合わせをしてください。
- シャッター作動不良の原因になり、製品の取付けや外装工事などのやり直しにつながるため、枠の水平・垂直を正確に出してください。
- モルタルはくり剤は、アルミ表面を傷めますので使用しないよう指導してください。
- (土間埋込みタイプ)ガイドレールが取付けられなくなるので、土間面はガイドレール取付け後に仕上げてください。
- シャッター部分の取付けについては、シャッター本体同梱の取付け説明書をご覧ください。
- シャッター本体の施工およびメンテナンスのため、下図のスペースをあけてください。



■部品一覧

		
 皿タッピンねじ φ4×35(木造用)	 コンクリートアンカーねじ φ4×32(RC造用)	 なべドリルねじ φ4×25(鉄骨造用)
		
 トラスタッピンねじ φ4×35(木造用)	 コンクリートアンカーねじ φ4×32(RC造用)	 なべドリルねじ φ4×25(鉄骨造用)
		
 トラスタッピンねじ φ4×12	 コンクリートアンカー ねじφ4×32	 シャッター吊束
		
 バインドタッピンねじ φ4×10(3種)	 ガイドレール抜け防止金具 (埋込なしタイプのみ)	 バインドドリルねじ φ4×14 (埋込なしタイプのみ)

※㉛㉜はガイドレール施工後に使用します。

■推奨機器



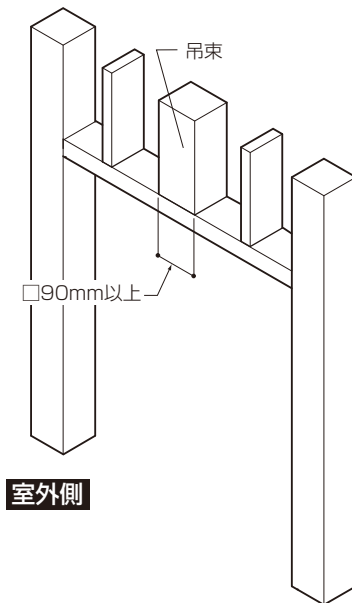
1 吊束の取付け

▲注意



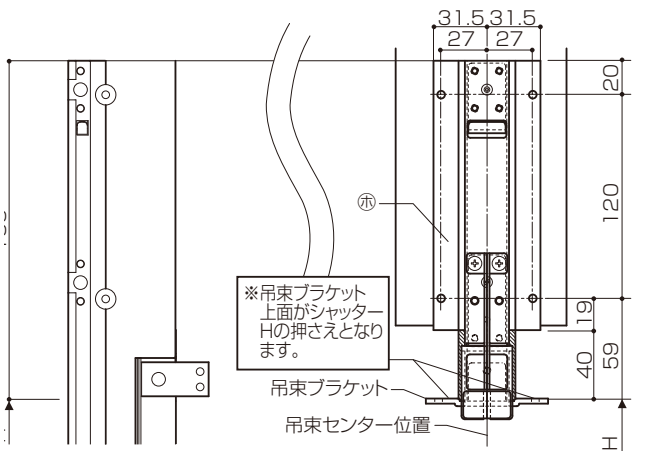
●木造の場合、幅90mm以上の吊束を取付けてください。外れ・落下のおそれがあります。
(吊束には最大80kgの荷重がかかります。)

●吊束は左右均等の位置に取付けてください。連窓するシャッターが左右均等でない場合は、吊束が連窓方立の中心になるように取付けてください。

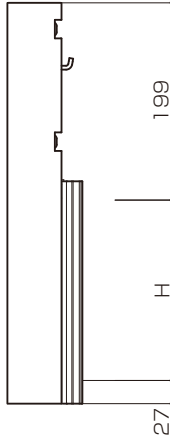


2 シャッター吊束の取付け

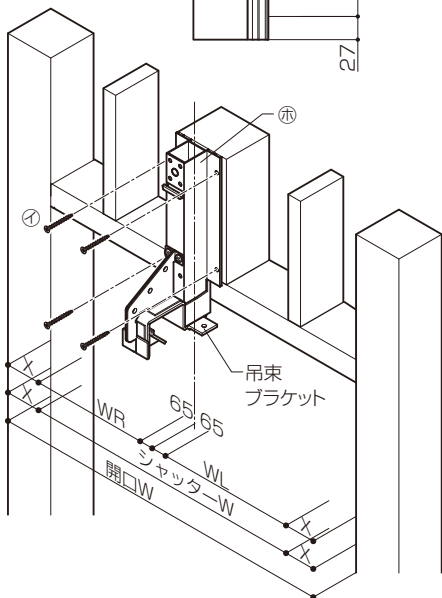
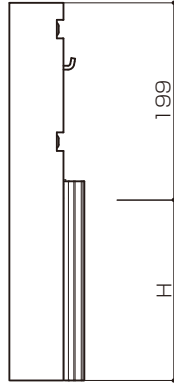
- ① 躯体開口からⒺシャッター吊束のセンター位置と高さをけがきます。埋込みタイプの場合、土間面となる位置に水糸などを張り、開口中央の土間面の位置を正確に出してからⒺシャッター吊束の高さを決めてください。連窓するシャッターが左右均等でない場合は、Ⓔシャッター吊束の取付け位置のセンターを指定のWL・WRより算出し取付けてください。
※Xは仕上げ厚AとチリB寸法を合わせた寸法です。
- ② ①皿タッピンねじφ4×35(木造の場合)でⒺシャッター吊束を躯体にねじ止めします。
(RC造の場合：④コンクリートアンカーねじφ4×32、鉄骨造の場合：④なべドリルねじφ4×25)
※RC造の場合にはねじ止めの前にコンクリートドリルφ3.4で深さ35～40mmの下穴をあけてください。
※鉄骨造で鉄骨の板厚が3.2mmを超える場合には、あらかじめφ3.5mmの下穴をあけてください。



土間埋込みタイプの場合



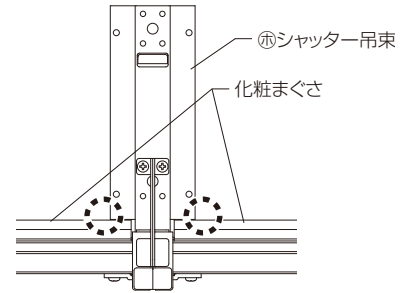
埋込みなしタイプの場合



3 化粧まぐさの取付け

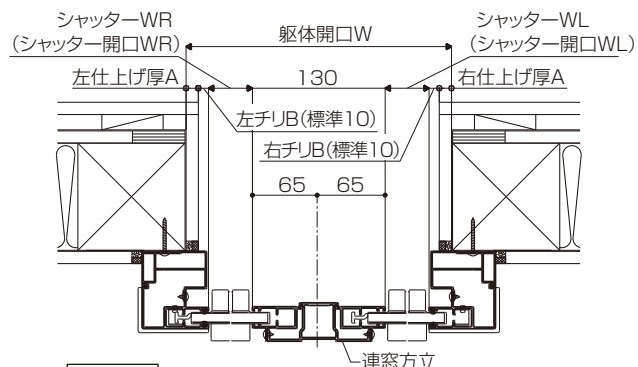
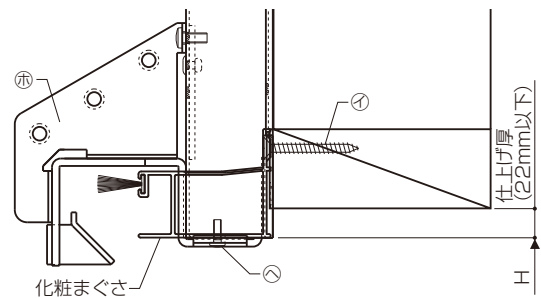
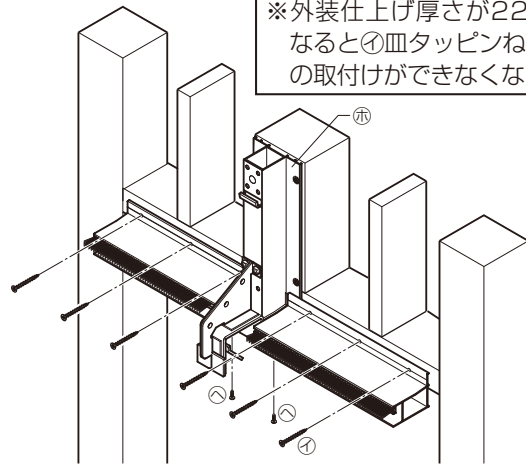
取付け上のお願

- Ⓔシャッター吊束と化粧まぐさが重ならないよう注意して取付けてください。



- ① 吊束ブラケット上面に化粧まぐさをのせⒺシャッター吊束と化粧まぐさを⑦バインドタッピンねじφ4×10(3種)で固定し、化粧まぐさの水平を確認して躯体に④皿タッピンねじφ4×35(木造の場合)でねじ止めします。
(RC造の場合：④コンクリートアンカーねじφ4×32、鉄骨造の場合：④なべドリルねじφ4×25)
※RC造の場合にはねじ止めの前にφ3.4mmのコンクリートドリルで35～40mmの下穴をあけてください。
※鉄骨造で鉄骨の板厚が3.2mmを超える場合には、あらかじめφ3.5mmの下穴をあけてください。

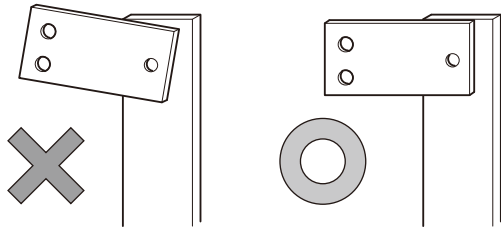
※外装仕上げ厚さが22mm以上になると④皿タッピンねじφ4×35の取付けができなくなります。



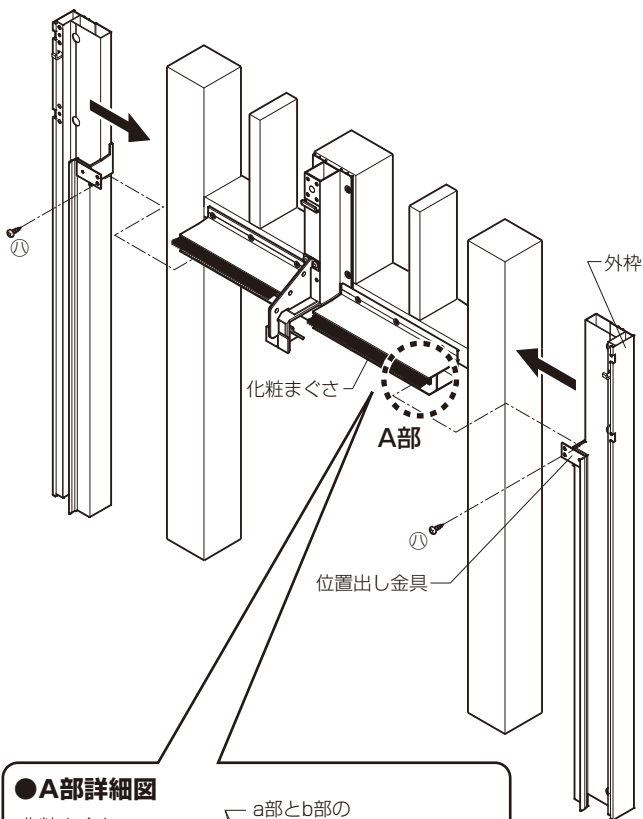
4 外枠の取付け

外枠取付け上のお願

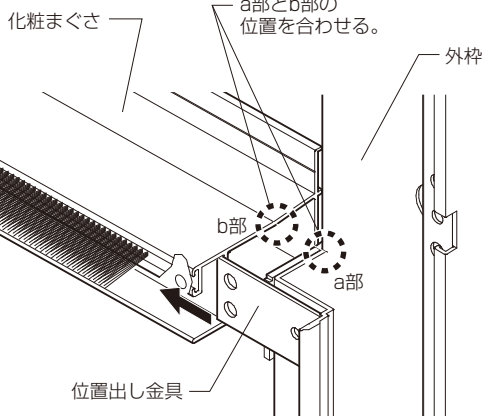
●位置出し金具がまっすぐになるように取付けてください。



①外枠の位置出し金具を化粧まぐさに横からスライドして合わせ、①トラスタッピンねじ $\phi 4 \times 12$ で固定します。



●A部詳細図



②外枠の垂直を出し、躯体と直角になるように②トラスタッピンねじ $\phi 4 \times 35$ (木造の場合)でねじ止めします。

(RC造の場合：②コンクリートアンカーねじ $\phi 4 \times 32$ 、鉄骨造の場合：②なべドリルねじ $\phi 4 \times 25$)

※枠の固定は下げ振りなどで垂直を確認し、躯体と直角になるようかい物などで調整してください。シャッターの作動不良の原因になります。

※外枠切欠きa部と化粧まぐさb部の位置を合わせ、段差が無いようにしてください。

※固定部が基礎にあたる部分は $\phi 3.4$ で下穴(深さ35~40mm)をあけ、③コンクリートアンカーねじ $\phi 4 \times 32$ で固定してください。

※上・中・下部の開口寸法の誤差が ± 3 mm以内であることを確認して調整してください。シャッター作動不良の原因になります。

※RC造の場合にはねじ止めの前に $\phi 3.4$ mmのコンクリートドリルで35~40mmの下穴をあけてください。

※鉄骨造で鉄骨の板厚が3.2mmを超える場合には、あらかじめ $\phi 3.5$ mmの下穴をあけてください。

