



●この説明書は、必ず取付けされる方にお渡しく下さい。

※商品により、シリンダー形状、オーナーキーの有無は異なる場合があります。

### ■梱包明細

※取付け前に必ず梱包内容をご確認ください。

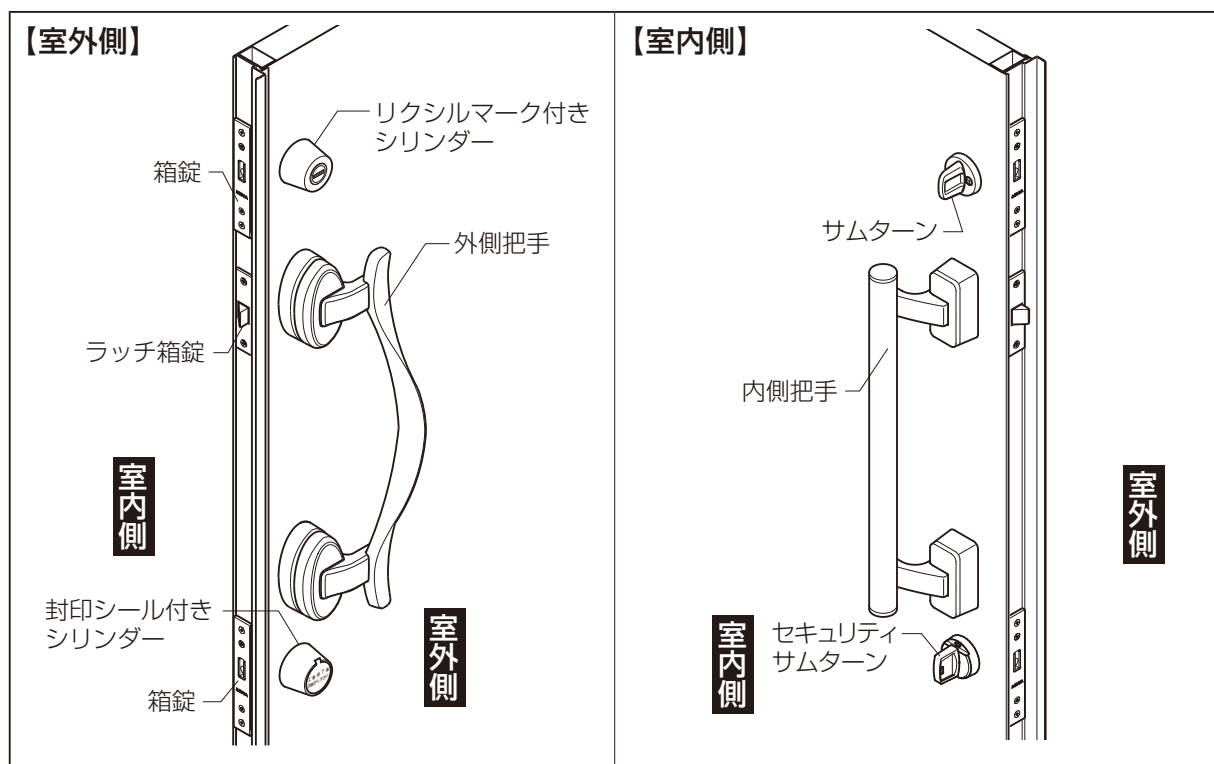
### ■把手セット

| 名称                   | 入数   | 詳細   |                                   |
|----------------------|------|--|-----------------------------------|
| 外側把手                 | 1個   | _____  |                                   |
| 内側把手                 | 1個   | _____  |                                   |
| 把手取付け部品              | 1セット | 内側台座カバー／2個、皿小ねじM5×30／4本(室内バーハンドル)  | 台座キャップ／4個、皿小ねじM5×35／4本(室内アーチハンドル) |
| 箱錠セット                | 1セット | 箱錠／2個、ラッチ箱錠／1個、皿小ねじM4×16／6本  |                                   |
| シリンダーセット(別途手配)       | 1セット | シリンダー／2個、オーナーキー／1本、子鍵／4本、工事用キー(コンストラクションキー)／3本   |                                   |
| サムターン・セキュリティサムターンセット | 1セット | サムターン／1個、トラス小ねじM5×65／2本(頭部塗装付き)、セキュリティサムターン／1個、サムターンキー／2本、サムターン座／1個、トラス小ねじM5×65／2本(頭部塗装なし) |                                   |
| 取付け説明書               | 1枚   | _____  |                                   |
| お施主さま用取扱い説明書         | 1冊   | 袋入り  |                                   |

### ■固定把手セット

| 名称      | 入数   | 詳細                                |                                   |
|---------|------|-----------------------------------|-----------------------------------|
| 外側把手    | 1個   | _____                             |                                   |
| 内側把手    | 1個   | _____                             |                                   |
| 把手取付け部品 | 1セット | 内側台座カバー／2個、皿小ねじM5×30／4本(室内バーハンドル) | 台座キャップ／4個、皿小ねじM5×35／4本(室内アーチハンドル) |

### ■取付け完成図

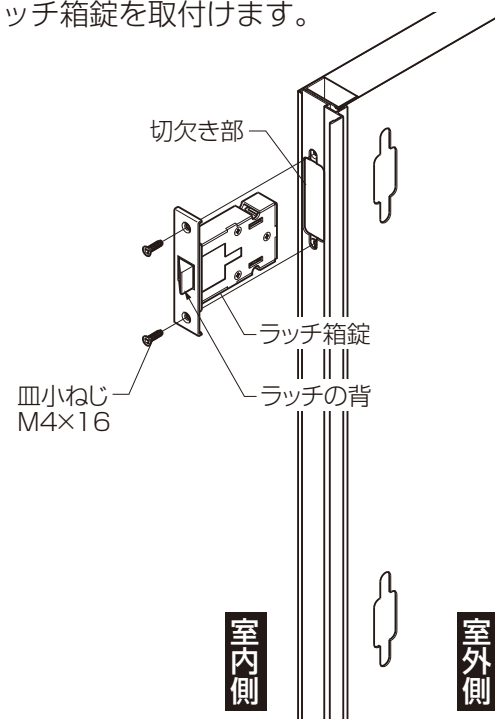


※把手のデザインは一例です。他のデザインも取付け方は同様です。

### ■取付け順序

#### 1 ラッチ箱錠の取付け

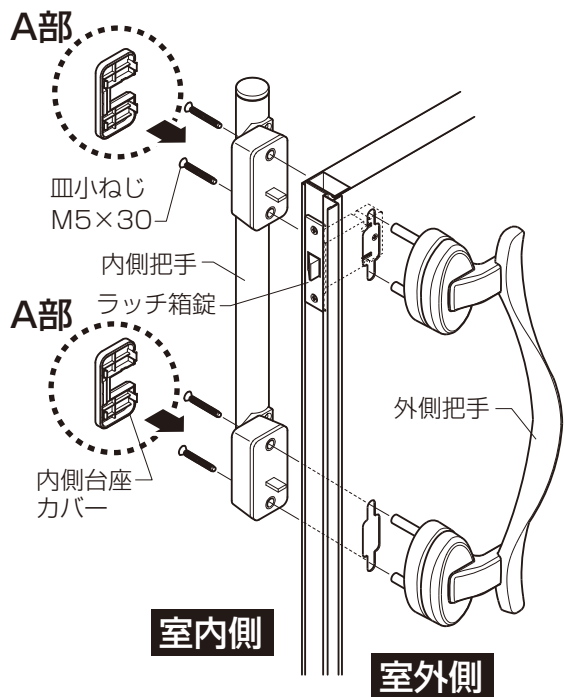
●ラッチの背を室外側に向け、皿小ねじでラッチ箱錠を取付けます。



### 2 把手の取付け

#### 【室内バーハンドルの場合】

- ①外側把手を室外側から差し込みます。
  - ②内側把手を皿小ねじで固定します。
  - ③内側台座カバーを台座に取付けます。
- ※両開き扉には、上記①・②・③の手順で固定把手セットを取付けます。



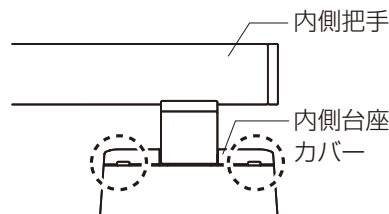
#### ■内側台座カバーの取付け方 (A部詳細図)

戸先側のツメを差し込んでからはめこみます。



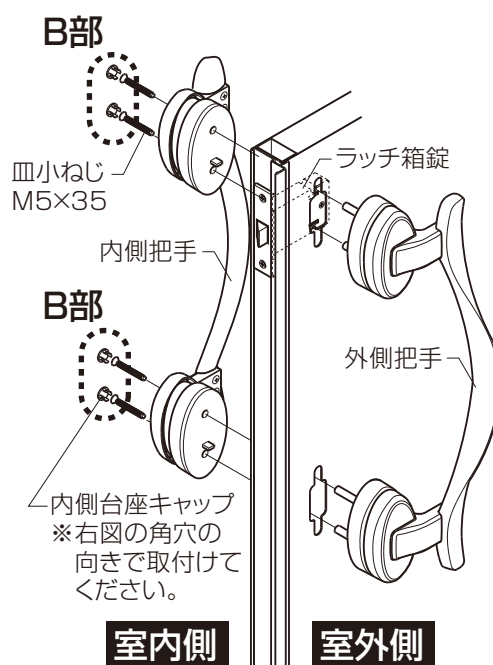
#### ■内側台座カバーの外し方

取付けと逆の手順で溝の部分から持ち上げるように外してください。片側だけを引っ張るとカバーが破損する可能性があります。外しにくい場合はマイナスドライバーなどを溝に入れて傷がつかないように外してください。



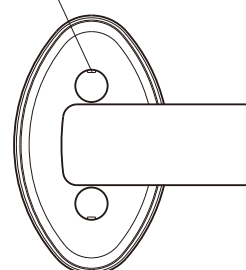
#### 【室内アーチハンドルの場合】

- ①外側把手を室外側から差し込みます。
  - ②内側把手を皿小ねじで固定します。
  - ③内側台座キャップを内側台座のねじ穴に取付けます。
- ※両開き扉には、上記①・②・③の手順で固定把手セットを取付けます。



#### ■内側台座キャップの外し方 (B部詳細図)

※角穴に細いピンを入れてキャップを押し出します。



### 3 箱錠の取付け

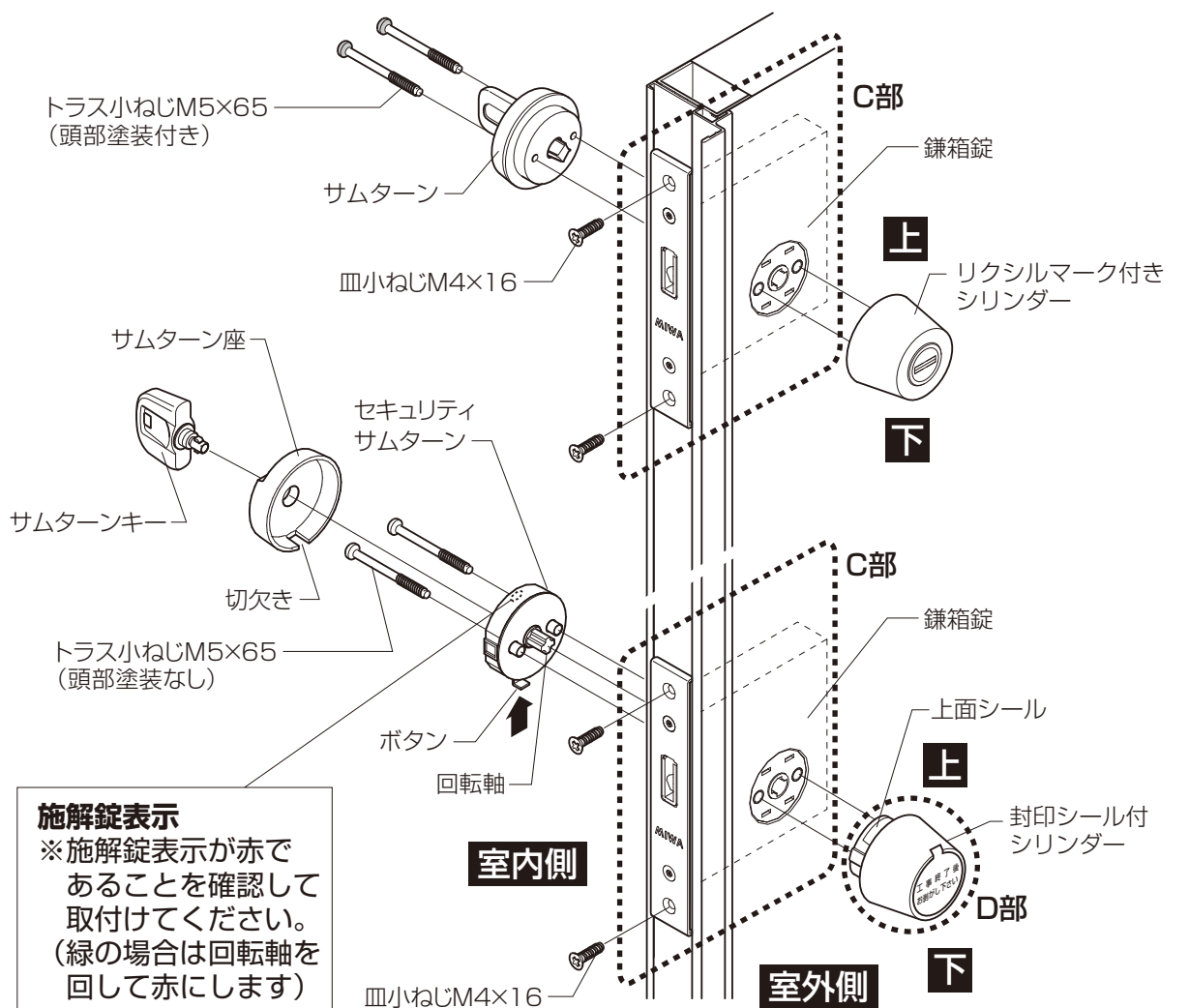
- ① ドア上部の切欠き部に、鎌箱錠を皿小ねじで取付けます。
  - ② ドア下部の切欠き部に、鎌箱錠を皿小ねじで取付けます。
- ※鎌箱錠の取付け向きは、下図「箱錠の取付け向き」参照

### 4 上部シリンダー、サムターンの取付け

- ① リクシルマーク付きシリンダーのリクシルマークを上に向けます。
- ② リクシルマーク付きシリンダーの出っ張り(4カ所)を、箱錠(上部箱錠)の角穴に合わせて差込みます。
- ③ サムターンをトラス小ねじでリクシルマーク付きシリンダーに取付けます。

### 5 下部シリンダー、サムターンの取付け

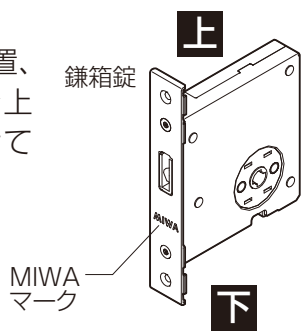
- ① 封印シール付きシリンダーの上面シールを上に向けます。  
※上面シールがない場合は、シリンダーカバーの切欠きを下に向けてください。(下図「シリンダーの取付け向き」参照)
- ② 封印シール付きシリンダーの出っ張り(4カ所)を鎌箱錠(下部箱錠)の角穴に合わせて差込みます。
- ③ セキュリティサムターンのボタンを下に向け、トラス小ねじで封印シール付きシリンダーに取付けます。
- ④ サムターン座の切欠きを、セキュリティサムターンのボタンの向きに合わせてはめ込みます。
- ⑤ ボタンを上を押上げながら、サムターンキーを差込みます。  
(ボタンが戻るとサムターンキーは抜けなくなります。)



**施錠表示**  
 ※施錠表示が赤であることを確認して取付けてください。  
 (緑の場合は回転軸を回して赤にします)

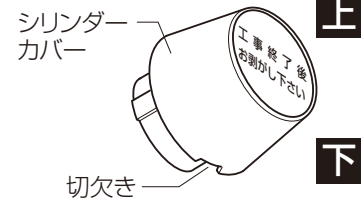
#### ■ 箱錠の取付け向き (C部詳細図)

※MIWAマークの位置、または側面の矢印で上下を確認して取付けてください。



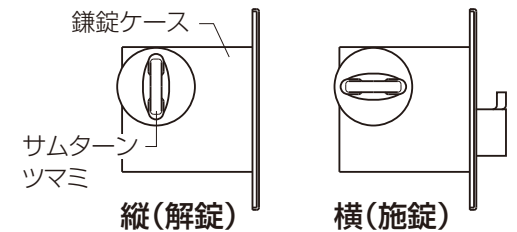
#### ■ シリンダーの取付け向き (D部詳細図)

※上面シールが張られていない場合は、シリンダーカバーの切欠きを下に向けて取付けてください。



#### ■ サムターンツマミの操作

※サムターンツマミは縦にして取付けてください。



※セキュリティサムターンは施錠表示が、解錠時「赤」、施錠時「緑」になります。

### ■ コンストラクション装置について

- 封印シールが張られていないシリンダーには、コンストラクション装置が組込まれています。施工の際は、工事専用のコンストラクションキーをご使用ください。施工後、お施主さま専用キーを使用するとコンストラクション装置が解除され、以後はお施主さま専用キーでなければ開閉できません。
- 封印シールが張られているシリンダーには、コンストラクション装置が組込まれていません。

