



IXIL 玄関ドア ハイグレード仕様(樹脂枠) 組立て説明書

●この説明書は、必ず組立てされる方にお渡しく下さい。

■組立てされる方へのお願い

●本説明書で使われているマークには、以下のような意味があります。

▲注意 …組立てを誤った場合、使用者などが中程度の傷害・軽傷を負う危険または物的損害の発生が想定されます。冒頭にまとめて記載していますので必ずお読みください。

▲注意

- 丁番取付けねじは、増締めをして締付けてください。締付けがゆるいとドア本体脱落の原因となります。(締付けトルクは、 $2.5 \pm 0.5 \text{N} \cdot \text{m}$ { $25 \pm 5 \text{kgf} \cdot \text{cm}$ })
- 漏水防止のため下記事項をお守りください。
 - ・組立て時に、コーキングシーラーが型材の周りにはみ出すように合わせてください。
 - ・組立てねじは $2.5 \pm 0.5 \text{N} \cdot \text{m}$ { $25 \pm 5 \text{kgf} \cdot \text{cm}$ }のトルクで止めた後、ゆるみ・ガタツキのないことを確認してください。

■組立て上のお願い

- 玄関ドア枠は直射日光を避け、建物内の風通しのよい場所に保管してください。
- 樹脂は熱により変形するおそれがありますので、炎天下の屋外に放置しないでください。
- 樹脂の表面は傷つきやすいので、ぶついたり、こすったりしないでください。
- 樹脂部材をねじ止めする場合は、締めすぎないようにしてください。樹脂が割れたり、ねじが貫通するおそれがあります。
- 枠の組立ては、必ず指定の組立てねじを指定の本数使用して組み立ててください。

■使用ねじ・部品一覧表

㊦	㊧	㊨	㊩	㊪	㊫
トラスタッピン 1種ねじ φ4×35	トラスタッピン 1種ねじ φ4×80	ナベタッピン 1種ねじ φ4×25	ナベタッピン 2種ねじ φ4×40 G=5	ナベタッピン 2種ねじ φ4×80 G=40	プッシュボタンφ10

㊬

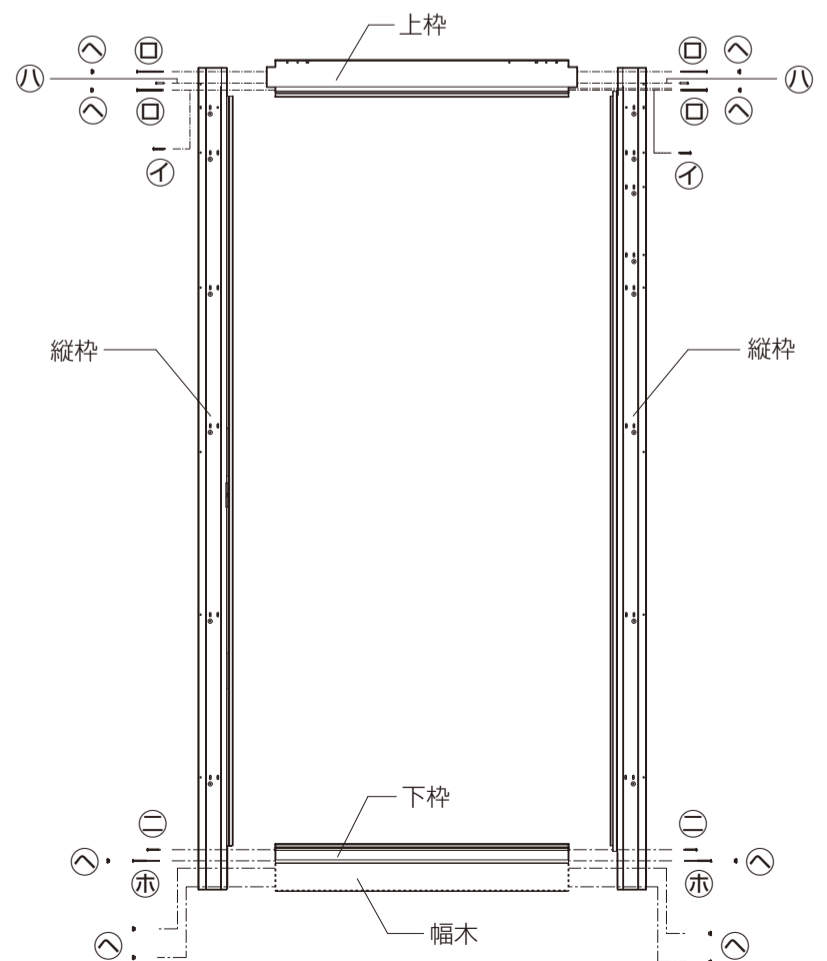
※枠取付け時に使用します。
枠に巻き付けて搬入してください。

縦枠カバー

別途手配品	
㊭	㊮
※枠に取付け	※本体に取付け
ドアガード受け(枠用) (バインド小ねじM4×16)	ドアガードアーム (皿小ねじ M4 × 12)

■組立て

■片開き



組立て詳細

■上枠①・㊦・㊧ねじの使分け

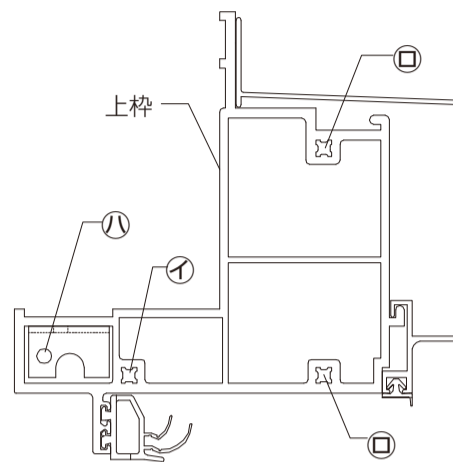
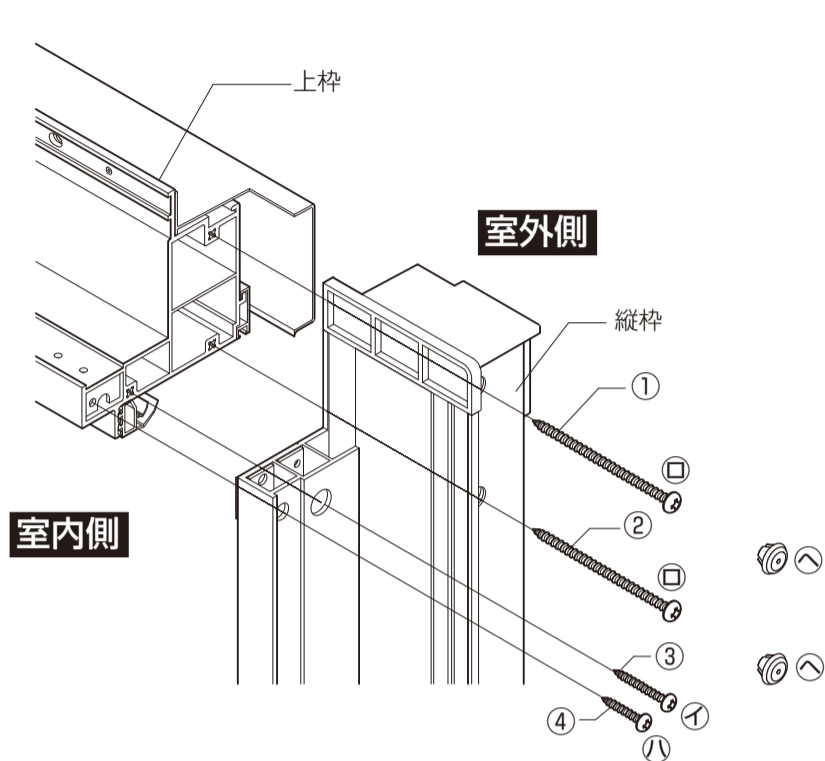
①・㊦ねじ…ホロー形材部分に使用します。

㊧ねじ…金具部分に使用します。

㊨プッシュボタン…ホロー形材の穴ふさぎとして使用します。

※縦枠と上枠の接合面のズレを防ぐために、ねじの固定は室外側から行ってください。

※ねじは番号(①～④)順に止めてください。

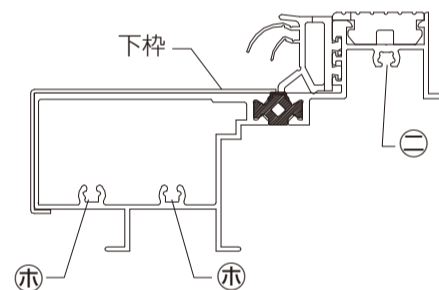
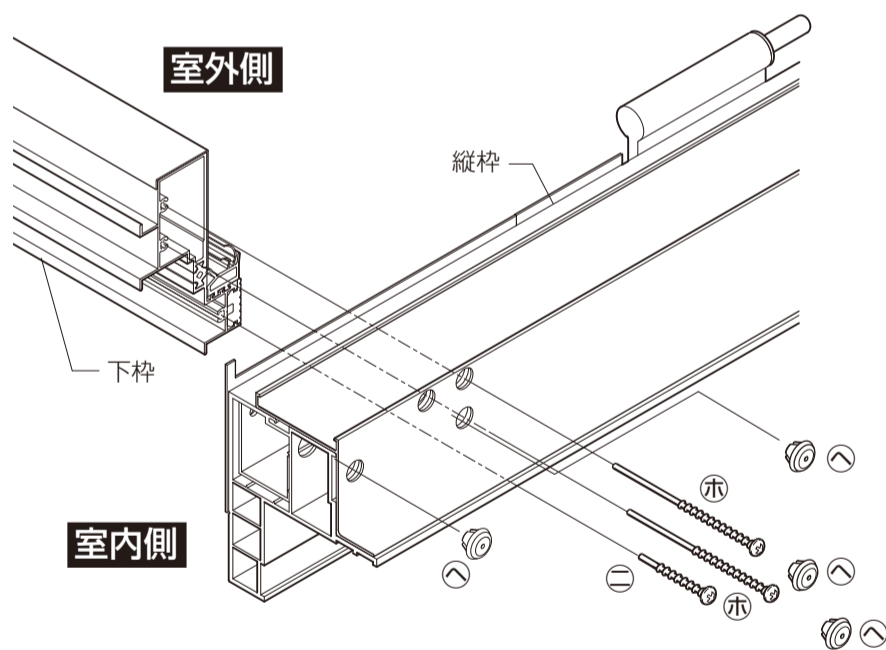


■下枠㊩・㊪ねじの使分け

㊩ねじ…ホロー形材部分に使用します。

㊪ねじ…ソリッド形材部分に使用します。

㊫プッシュボタン…ホロー形材の穴ふさぎとして使用します。



▲ 注意

●漏水防止のため下記事項をお守りください。

- ・組立て時に、コーキングシーラーが形材の周りにはみ出すように合わせてください。
- ・組立てねじは $2.5 \pm 0.5 \text{ N} \cdot \text{m}$ ($25 \pm 5 \text{ kgf} \cdot \text{cm}$)のトルクで止めた後、ゆるみ・ガタツキのないことを確認してください。

■**躯体内部配線コードの施工 (FamiLock AC100V 式仕様のみ作業になります。)**

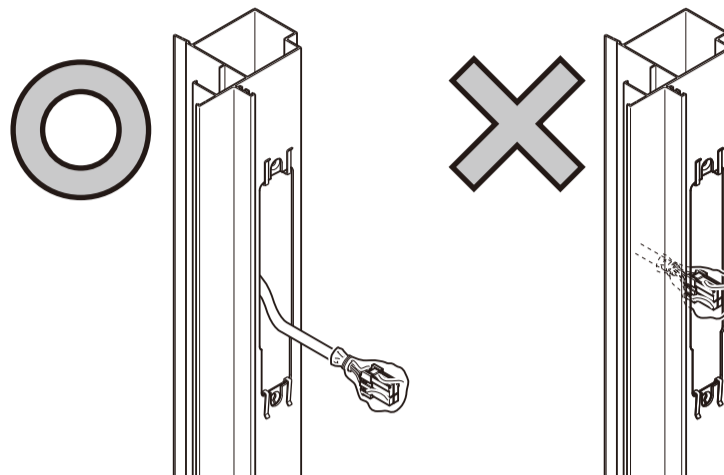
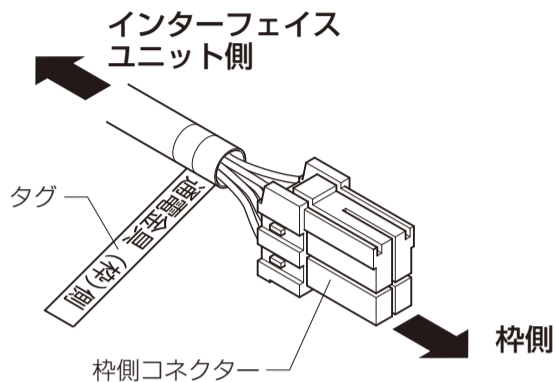
※1 躯体内部配線コードは必ず組立て前に枠内に通してください。

※2 部品箱に躯体内部配線コード (10m) が同梱されています。長さが足りない場合は、別途有償品の躯体内部配線コード (15m、20m) を手配してください。初期同梱の10m配線からの継ぎ足し延長はできません。

●**お願い**

① 躯体内部配線コードは、コネクタ形状の違いにより、向きがあります。枠内に通す前に必ず、タグの表示内容とコネクタ形状を確認し、躯体内部配線コードの向きがあっていることを確認してください。

② 躯体内部配線コードの枠側コネクタは切欠き穴から確実に引き出してください。

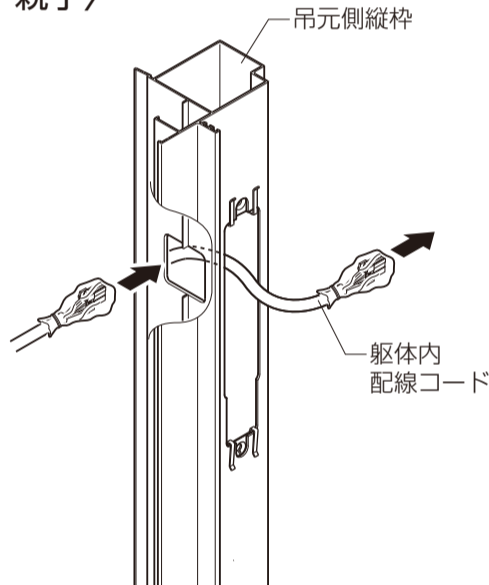


③ 躯体内部配線コードを通した後は、枠にキズをつけないようにテープなどでコネクタを固定してください。

④ 躯体内部配線コードのはさみ込みによる破損・断線などのないようにしてください。

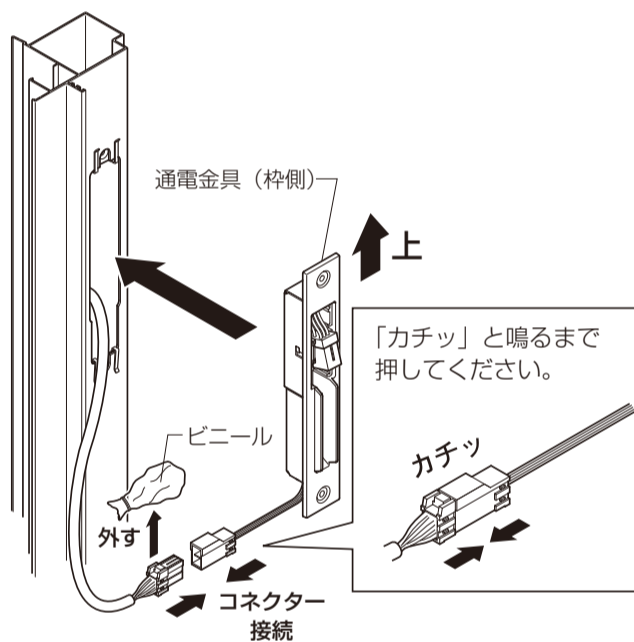
① 躯体内部配線コードを吊元側縦枠に通してください。

〈片開き・親子〉

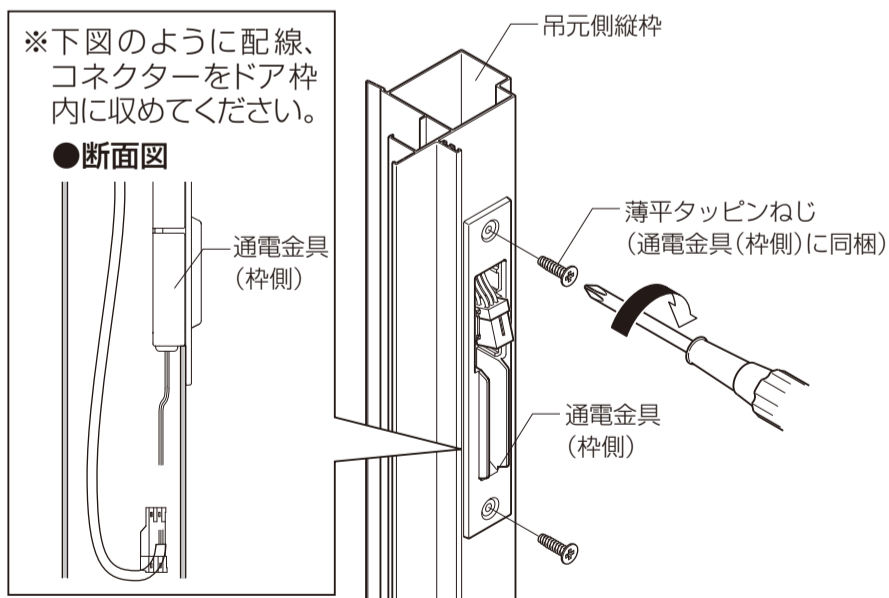


② コネクタを通電金具 (枠側) に接続します。

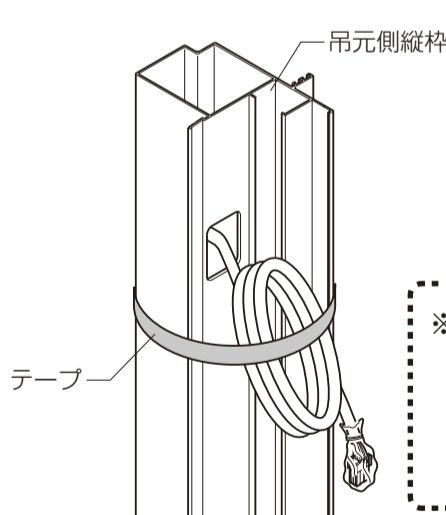
※通電金具 (枠側) は部品箱に同梱されています。



③ 通電金具 (枠側) を枠に取付けてください。



④ 躯体側の配線をテープなどでまとめます。

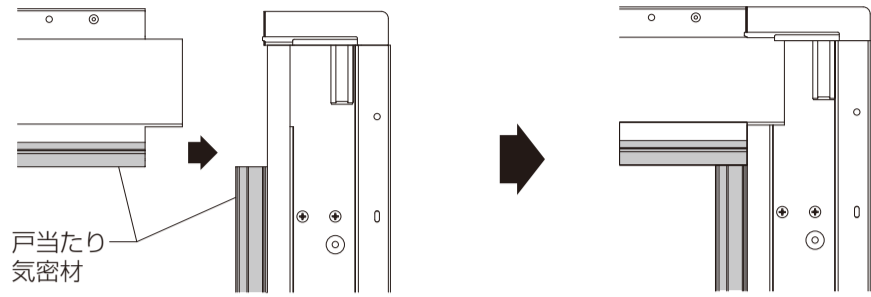


●**お願い**
※ドア枠内の配線コードにはテンションがかからないようにしてください。接触不良により不具合のおそれやメンテナンス時に部品の交換ができなくなります。

■戸当たり気密材のコーナー部納まりについて

●組立ての際、コーナー部の戸当たり気密材が横通しですき間なく正しく納まっていて、部材接合面に組みずれがないかを確認してください。

【戸当たり気密材(外観図)】



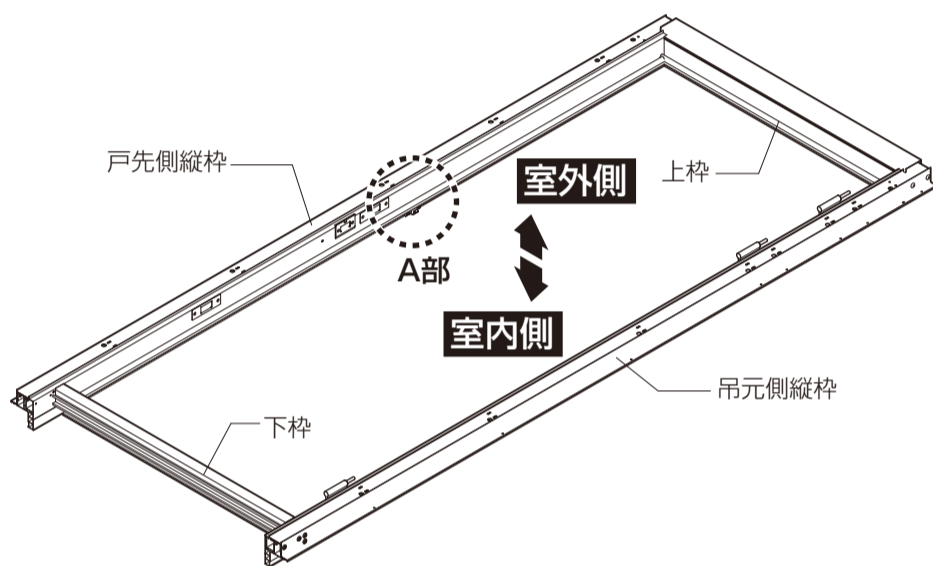
■部品の取付け

※図は右吊元用を例として記載しています。左吊元用の手順も同様となります。

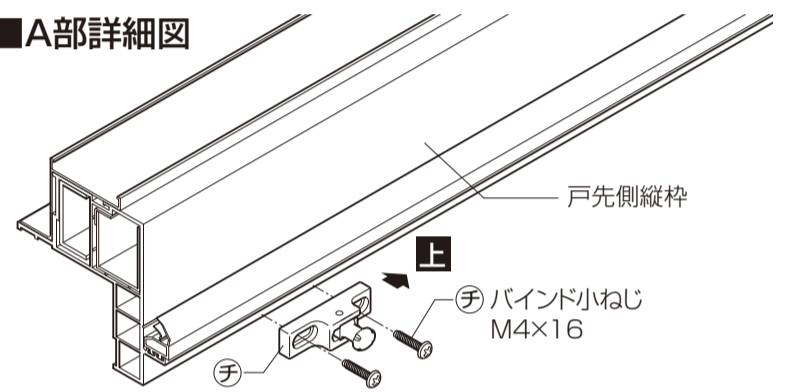
■幅木・ドアガードの取付け

①下図を参考に、ドアガード受け(別売り)を取付けてください。

②幅木を取付ける場合は、別売りの幅木に同梱されている取付け説明書をご覧ください。

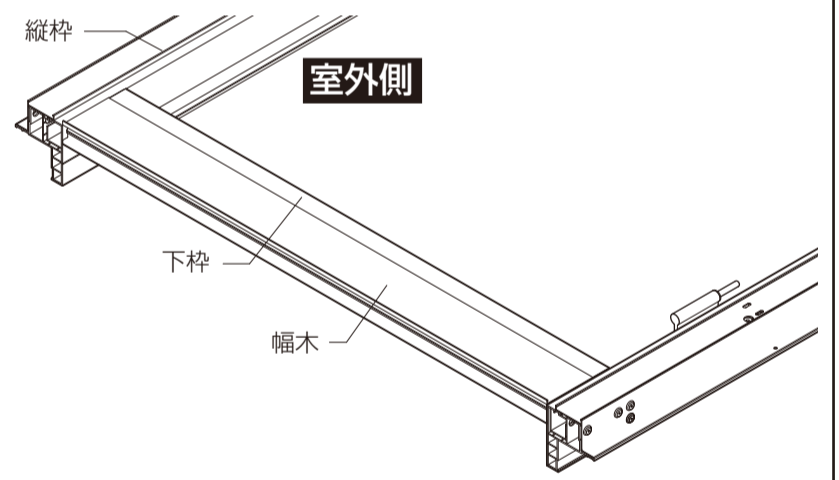


■A部詳細図



■幅木を取付ける場合

●幅木は別売りを使用します。幅木の取付けは、幅木セットに同梱の取付け説明書を参照してください。



■丁番の取付け

●丁番は上・中・下の区別があります。軸の長い丁番は上、軸の短い丁番は中、下になるように取付けてください。

※取付けねじは丁番セットに同梱されています。

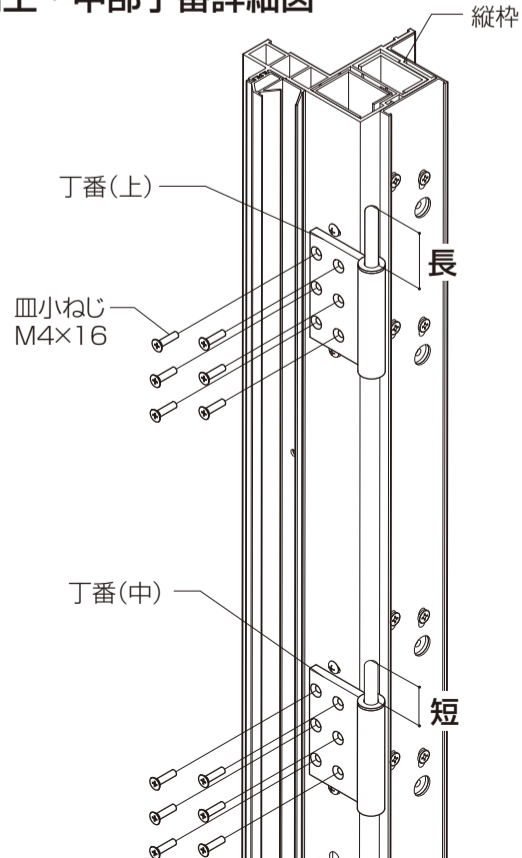
●本体側は、皿小ねじ M4 × 20 (長い方のねじ) で取付けてください。

※なお、丁番スペーサーは付けたままにしてください。建付け調整の際に必要になります。

▲注意

●丁番取付けねじは、増締めをして締付けてください。締付けがゆるいとドア本体脱落の原因となります。(締付けトルクは、 $2.5 \pm 0.5 \text{ N} \cdot \text{m}$ { $25 \pm 5 \text{ kgf} \cdot \text{cm}$ })

■上・中部丁番詳細図



■下部丁番詳細図

