

快適に使用していただくために

# 取扱説明書




## アルミ型材門扉

ープッシュプルRB錠 空錠 仕様ー

### もくじ

1.安全のために必ず守ってください	1
2.各部の名称	3
3.使用方法	4
3-1 錠の操作方法	5
3-2 落とし棒の操作方法	5
3-3 サムターンの操作方法	6
3-4 オートクローザーについて(オプション)	7
3-5 ご注意とお願い	8
4.お手入れについて	8
5.修理	9

この取扱説明書の内容は、製品を安全に正しくお使いいただき、あなたや他の人々の危害や損害を未然に防止するためのものです。表示記号の内容を良く理解したうえで、本書の内容(指示)にしたがってください。

安全に関する記号	記号の意味
 <b>警告</b>	取扱いを誤った場合に、使用者が死亡または重傷を負うおそれのある内容を示しています。
 <b>注意</b>	取扱いを誤った場合に、使用者が中・軽傷を負うおそれのある内容、または物的損害のおそれがある内容を示しています。
<b>お願い</b>	取扱いを誤った場合に、製品の損傷または故障のおそれがある内容を示しています。
 <b>補足</b>	説明の内容で知っておくと便利なことを示しています。

- 製品を安全に正しくお使いいただくために、ご使用になる前にこの取扱説明書を最後までお読みください。お読みになったあとは、たいせつに保存してください。

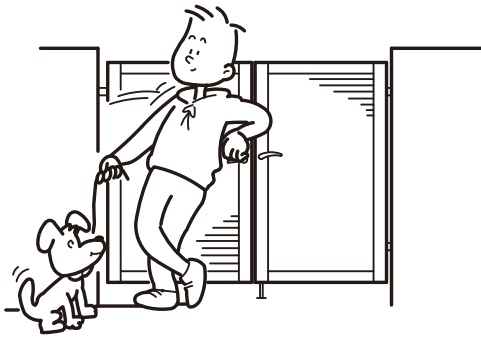
# 1 安全のために必ず守ってください

## ⚠ 注意



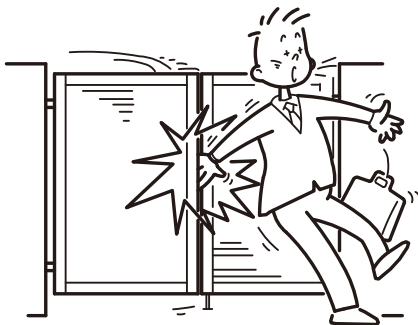
- 開閉操作をする前に周囲に人がいないこと、および物がないことを必ず確認してください。扉にはさまれたりぶつかったりして、ケガをするおそれがあります。特に、お子様の飛び出しなどに注意してください。

## ⚠ 注意



- 門扉に乗ったり、ぶらさがったり、寄りかかったりしないでください。門扉がはずれてケガをするおそれがあります。

## ⚠ 注意



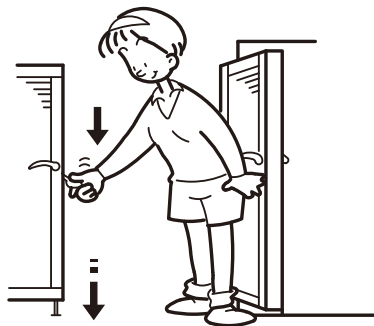
- 門扉を開閉するときは、門柱と扉の間や、扉と扉の間、錠の把手部分などに手や足をはさまないように注意してください。特に風の強いときは、急に開閉しますので注意してください。

## ⚠ 注意



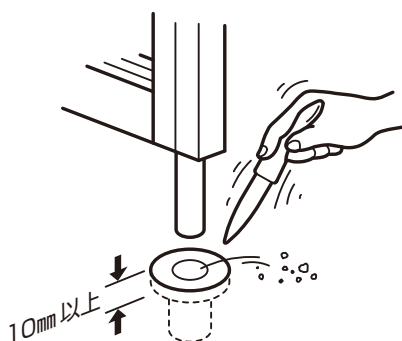
- マンション用空錠タイプをお使いの場合、強風時には必ずデッドボルトを掛けて、落し棒をおろしてください。強風で扉が開き、人に当たるおそれがあります。

⚠ 注意



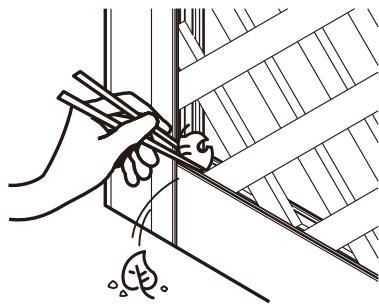
- 落とし棒の付いている側の門扉は、必ず落とし棒を下げて固定してください。強風で扉が動き、人に当たるおそれがあります。

⚠ 注意



- 落とし棒付の門扉では、落とし棒受けの土砂を掛かりが10mm以下になる前に取除いてください。落とし棒のかかりが浅いと強風で扉が動き、人に当たるおそれがあります。

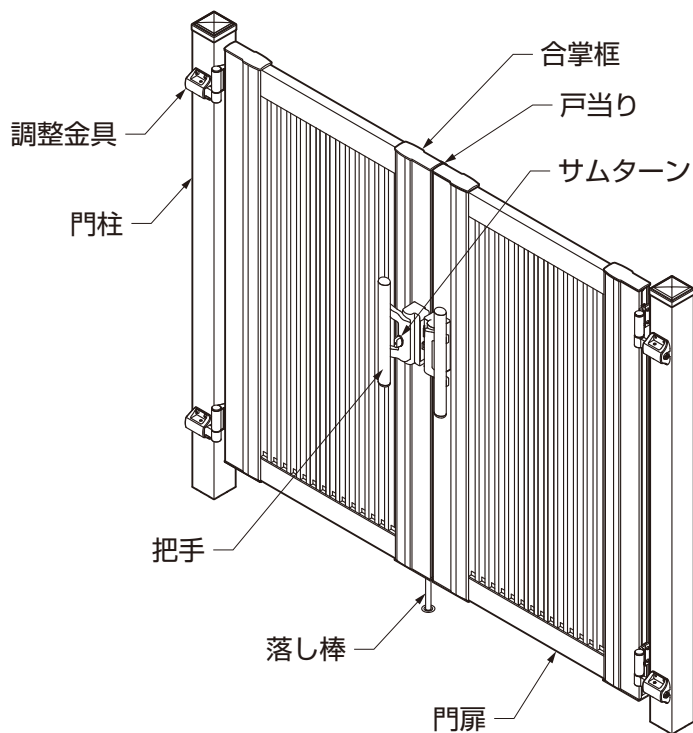
⚠ 注意



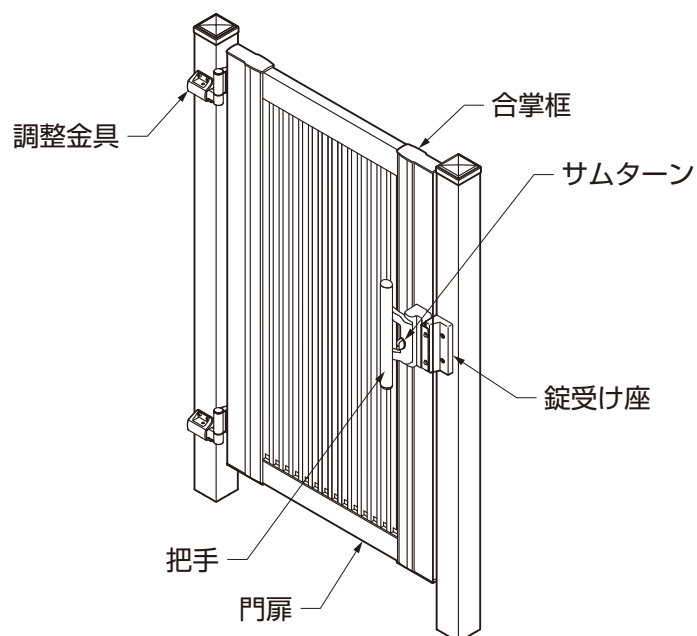
- 落ち葉などが溝にたまったときは、ピンセットや割り箸をつかって取除いてください。手で取除くとケガをするおそれがあります。

## 2 各部の名称

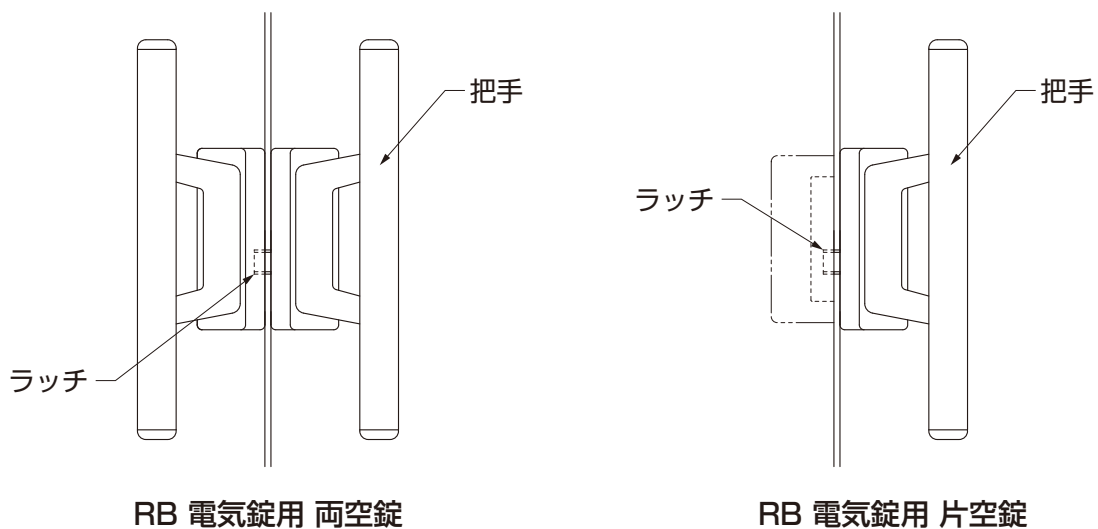
- (1) 両開き ※図は家側から見た両開き門扉を示します。  
※図はマンション用空錠を示します。（電気錠用空錠にはサムターンが付いていません。）



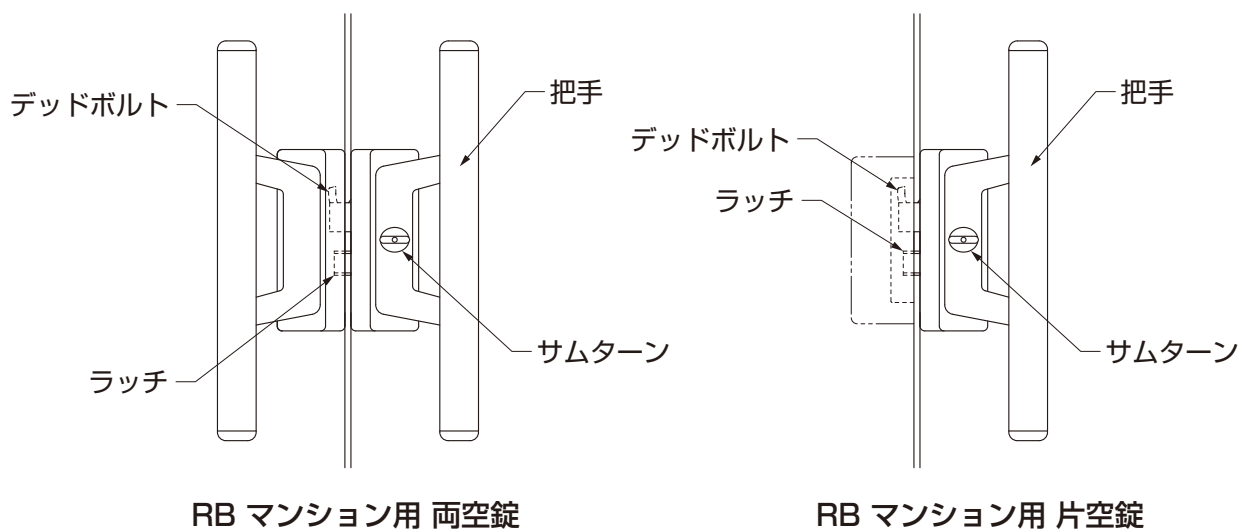
- (2) 片開き ※図は家側から見た片開き門扉を示します。  
※図はマンション用空錠を示します。（電気錠用空錠にはサムターンが付いていません。）



(3) 電気錠用空錠の場合 ※図は道路側から見た右勝手の場合を示します。



(4) マンション用空錠 (両面サムターン) の場合 ※図は道路側から見た右勝手の場合を示します。  
※左勝手の場合は、ラッチとデッドボルトの上下が逆になります。

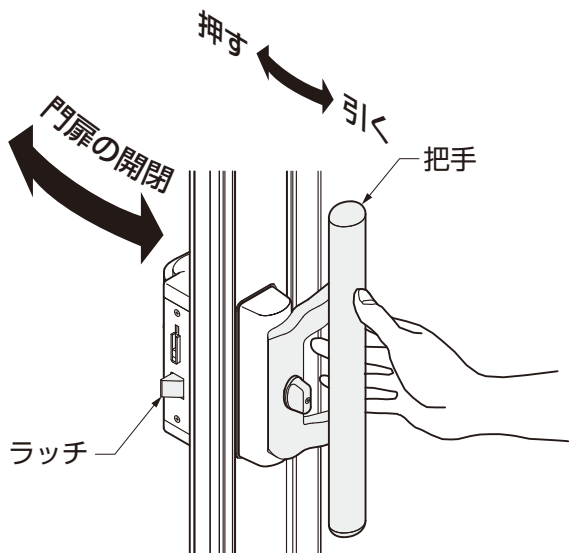


 補足

- デッドボルトは強風時に、門扉が開くおそれがある時に掛けてください。  
(防犯性能を目的としたものではありません。)
- サムターンは道路側と家側の両側に有り、どちらからでも操作が可能です。

# 3 使用方法

## 3-1 錠の操作方法

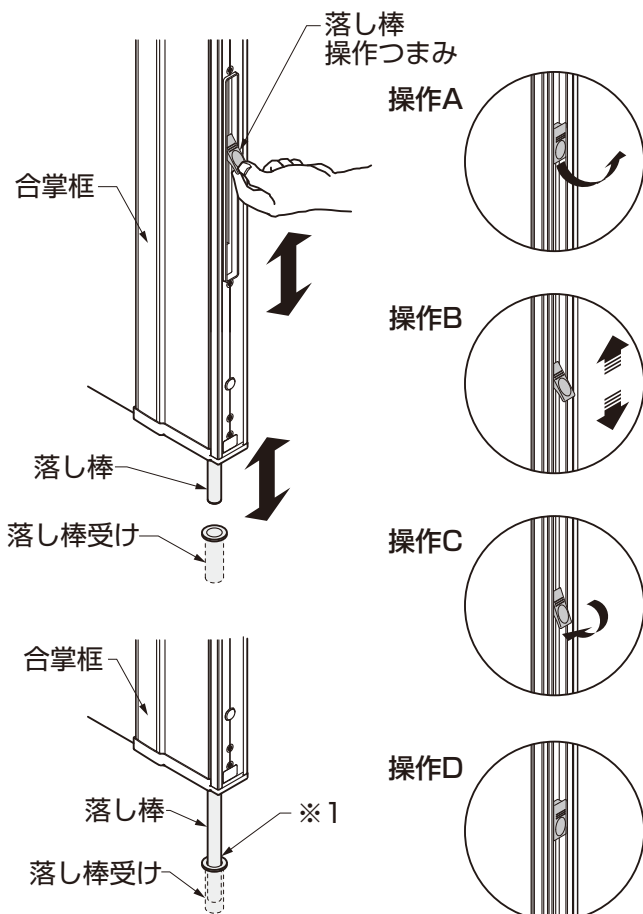


- ① 把手部分を押し、または引くとラッチが外れて門扉が開きます。
- ② 把手を持って門扉を閉じると、ラッチが掛かり、門扉が閉まります。

### 補足

- デッドボルトが掛かっているとき(「3-3 サムターンの操作方法」参照)は、門扉の開閉はできません。
- デッドボルトはマンション用空錠の機能になります。

## 3-2 落とし棒の操作方法



- ① 落とし棒を操作するには、落とし棒操作つまみを一旦おこします。(操作A)
- ② ①で起こしたつまみをそのまま上下させて落とし棒を操作します。(操作B)
- ③ 一旦起こした落とし棒操作つまみを元にもどして、固定します。(操作C,D)

### 注意

- 扉を開閉するときは、落とし棒操作の際に起こしたつまみを元に戻し、落とし棒を固定してからおこなってください。  
つまみを起こしたまま扉を開閉すると、落とし棒や門扉が破損するおそれがあります。

### 補足

- 門扉を固定する場合は、落とし棒が落とし棒受けに入っていることを確認してください。(※1)

### 3-3 サムターンの操作方法

(1) 道路側 ※デッドボルトを掛けたり外したりするには、サムターンを押しながら回して操作してください。

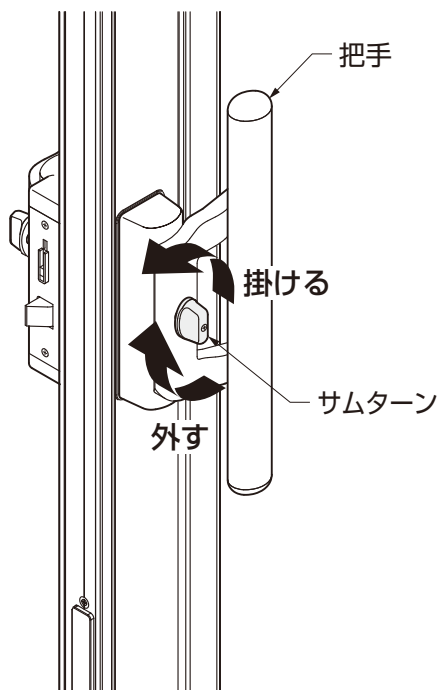


図3-1 サムターンが右側にある場合

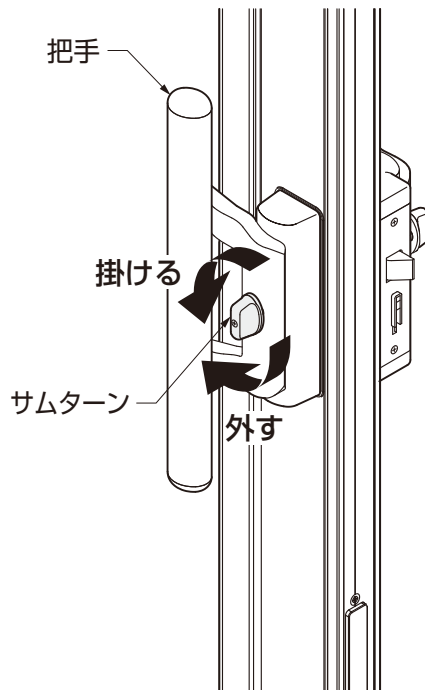


図3-2 サムターンが左側にある場合

(2) 家側 ※デッドボルトを掛けたり外したりするには、サムターンを押しながら回して操作してください。

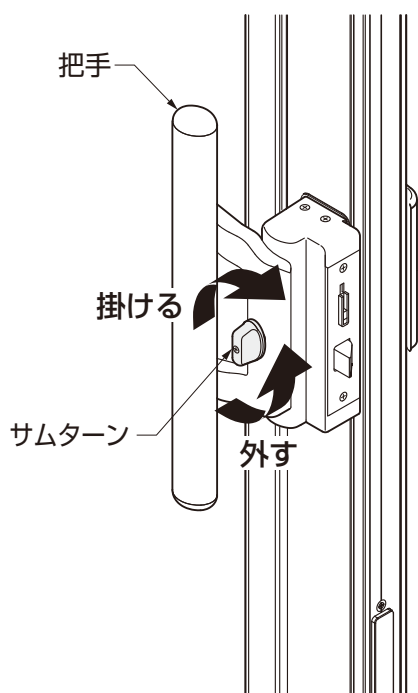


図3-3 サムターンが左側にある場合

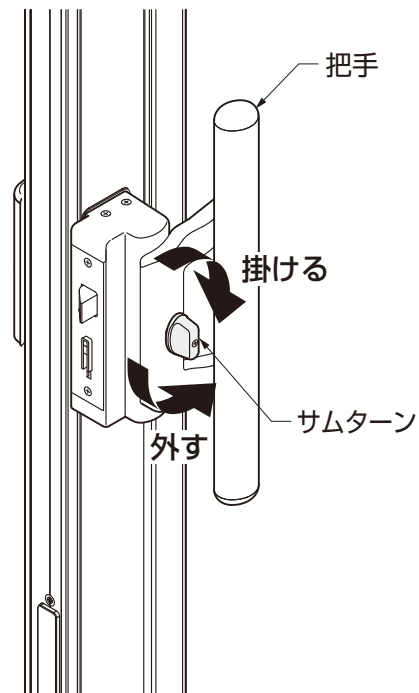
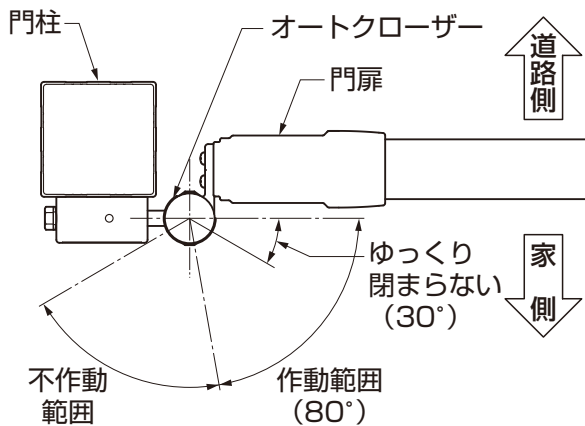


図3-4 サムターンが右側にある場合

## 3-4 オートクローザーについて（オプション）

### (1) 内開き



#### 補足

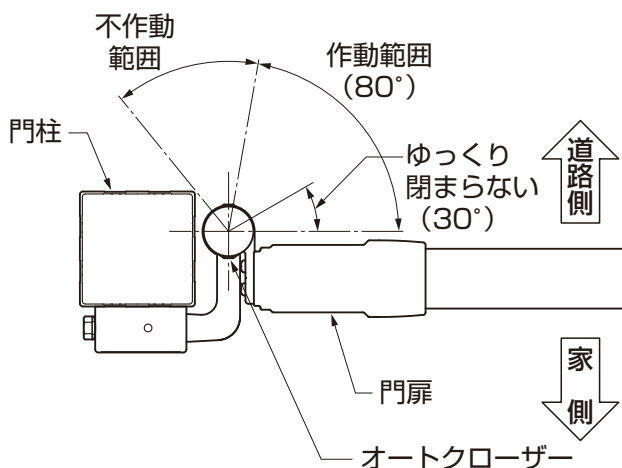
●オートクローザー付門扉には、作動範囲と不作動範囲があります。

- ①門扉を開いた後、作動範囲内であれば自動的に閉まります。
- ②門扉を不作動範囲まで開くと、簡易的に止めることができます。
- ③閉じる場合は、作動範囲まで門扉を閉めます。

#### 注意

●オートクローザーで門扉が作動中のときは、門扉に触れないでください。無理な力を加えると、門扉取付部に損傷を与える場合があります。

### (2) 外開き



#### 補足

●オートクローザー付門扉は、クローザーの機構上、開閉角度が少ないとゆっくりと閉まらない部分があります。門扉の開閉は30°以上開けてご使用ください。

#### 補足

- 内開きと外開きで不作動範囲が変わります。
- 外開きの場合、柱が変わると不作動範囲が変わります。
- オートクローザーの作動範囲およびスピードの調節が必要な場合は、施工店にご相談ください。



## 3-5 ご注意とお願い

### ⚠ 注意

- 部品に異常や不具合が生じた場合は、勝手な分解や調整をせずに、お買いあげの販売店(工事店)にご相談ください。異常作動したり破損して危険です。

### お願い

- 錠が凍結して動かなくなった場合は無理に動かさず、市販のスプレー式霜取り剤を使用するか、錠本体を暖めてください。
- 門扉の付近で農薬や殺虫剤などの薬剤を使用する場合は、表面に付着しないようにしてください。表面が変色するおそれがあります。

# 4 お手入れについて

## (1) 汚れの取り方

- ①年に2~3回水洗いをして拭きとってください。
  - a.汚れが軽い場合は水で濡らした布で拭き、乾拭きをしてください。
  - b.汚れがひどい場合は、中性洗剤を薄めた液で汚れを落したあとで、洗剤が残らないようによく水洗いをして拭きとってください。

### お願い

- シンナー、ベンジンなどの有機溶剤は使わないでください。材料が変形・変色したり、塗料がはげることがあります。
- ブラシは使用しないでください。キズがつくおそれがあります。

## (2) キズの補修

- ①あやまってアルミにキズをつけた場合、弊社純正補修塗料で補修してください。放置すると腐食の原因になります。

## (3) ラッチの動きが悪い場合

- ①ラッチの動きが悪かったり引っ掛かる時は、ラッチ部の汚れを拭いてください。動きがスムーズになる場合があります。

## 5 修理

- 製品に異常が生じたときは使用を中止し、お買い上げの販売店(工事店)にご連絡ください。
- 修理に関するお問い合わせは、お買い上げの販売店(工事店)または、「お客様相談センター」にお問い合わせください。
- 修理を依頼されるときは、下記のことをお知らせください。

故障の状況	できるだけ詳しく
製品名	
施工日	年 月 日
施工店名	
ご氏名	
ご住所	
電話番号	
キーNo	



## メモページ

.....

.....

.....

.....

.....

.....

.....

.....

.....

.....

.....

.....

# アルミ形材門扉 ープッシュプルRB錠 空錠 仕様ー 保証書

製造No. (商品名シールNo.)		
保 証 期 間	対 象 部 品	期 間 (お引渡し日より)
	本 体	2ヶ年
	但し電装部品	1ヶ年
お引渡し日	年 月 日	
お 客 様	ご住所	
	お名前	様
	電 話	( )

本書はお引渡し日から左記期間中故障が発生した場合には、本書記載内容で無料修理を行うことをお約束するものです。詳細は下記記載内容をご参照ください。

※お引渡し日、お客様名、施工店名及び製造No.が不明の場合は、保証しかねますので施工店に必要事項の記入をご依頼ください。又本書は再発行致しませんので大切に保管してください。

施 工 店	住所・店名	(印)
	電 話	( )

株式会社 LIXIL

## 1. 保証者

株式会社LIXIL

## 2. 保証の対象者

当該商品の所有者

## 3. 対象商品

LIXILブランドで発売しているエクステリア商品、ガーデンリビング ファニチャー&グッズ商品

## 4. 保証内容

取扱い説明書・表示ラベルまたはその他の注意書きに基づく適正なご使用状態で、保証期間内に発生した不具合については、下記に例示する免責事項を除き、無料修理いたします。

## 5. 保証期間

当該商品の施工完了日(お引き渡し日※)から起算して2年間。(電装部品及び木製部品については1年間。ラッピングシート等の“浮き”や“はがれ”およびそれに伴う“著しい変色”については5年間。)ただし、施工を伴わない商品及びガーデンリビング ファニチャー&グッズ商品についてはご購入された日から起算して1年間。  
※注) 新築分譲住宅の場合は、建築主さまへの引渡し日。

## 6. 品質保証の免責事項

保証期間内でも、次の様な場合には有料修理となります。

- ① 当社の手配によらない第三者の加工、組立て、施工(基礎工事、取付工事、シーリング工事、電気工事など)、管理、メンテナンスなどの不備に起因する不具合(海砂や急結剤を使用したモルタルによる腐食、中性洗剤以外のクリーニング剤を使用したことによる変色、腐食、基礎寸法や取り付け寸法違いなどによる性能低下、工事中の養生不良による変色や腐食など)。
- ② 取扱い説明書や表示ラベル、カタログなどに記載された使用方法からの逸脱及び適切な維持管理を行わなかったことなどに起因する不具合(例えば、雪下ろしや操作上の注意などの注意シール内容の不励行による破損など)。
- ③ 表示された商品の性能を超えた性能を必要とする地域や場所に取り付けられた場合の不具合(例えば、積雪強度、耐風圧強度、寒冷地での作動性や凍結に起因する不具合など)。
- ④ 建築躯体の変形など商品以外の不具合に起因する商品の不具合。

- ⑤ 商品又は部品の経年変化(使用に伴う消耗・摩耗など。木製品のさく裂、ヒビ割れ、変色、ネジ、ボルトの緩みや釘の浮きなど)や経年劣化(樹脂部分の変質・変色など)またはこれらに伴う不具合、および電池・電球などの消耗品の損傷や故障。
- ⑥ 商品又は部品の材料特性に伴う現象(例えば、木製品の反り、干割れ、色あせ、木目違い、節抜け、樹脂のじみ出しなど)。
- ⑦ 自然現象や住環境に起因する結露などに起因する不具合(例えば、結露による凍結、サビ、カビ発生など)。
- ⑧ 環境が特に悪い地域又は場所に取り付けられたことに起因する腐食及び不具合(例えば、海岸地帯での塩害や大気中の砂塵・煤煙・金属粉・亜硫酸ガス・アンモニア・車や給湯器などの排気ガスが付着して起る腐食や塗装はく離、異常な高温・低温・多湿による不具合、軟弱地盤による沈下や、倒壊など)。
- ⑨ 天災その他の不可抗力(例えば、暴風、豪雨、洪水、高潮、地震、地盤沈下、落雷、火災など)により商品の性能を超える事態が発生した場合の不具合。
- ⑩ 実用化されている技術では予測不可能な現象またはこれが原因で生じた不具合。
- ⑪ 犬、猫、鳥、ねずみ、虫などの小動物の害、またはつるや根などの植物の害、またはそれに関する不具合。
- ⑫ 所有者様や第三者による不当な修理や改造(必要部品の取り外し含む)に起因する不具合。
- ⑬ 本来の使用目的以外の用途に使用された場合の不具合、又は使用目的と異なる使用方法による場合の不具合。
- ⑭ 犯罪などの不法な行為に起因する破損や不具合および盗難。

※保証期間経過後の修理・交換などは有料といたします。

※本書によって、お客様の法律上の権利を制限するものではありませんので、保証期間経過後の修理についてご不明の場合は、最寄りの当社支店・営業所・お客さま相談センターにお問い合わせください。

※本商品保証は日本国内においてのみ有効です。

(This warranty is availed only in Japan.)

※当社の商品に関し、上記に記載の保証期間、保証内容の範囲において無料修理を行うことをお約束するものです。

※保証期間中に故障・損傷などの不具合が発生した場合には、お取り扱いの施工店、工務店、販売店に修理を依頼してください。当社支店・営業所、お客さま相談センターにてもご相談を承ります。

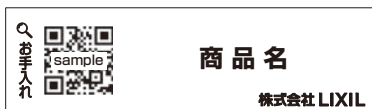
会社や商品についての情報のご確認は、LIXILオフィシャルサイトまで

<https://www.lixil.co.jp/>

※ショールームの所在地、カタログの閲覧・請求、図面・CADデータなどの各種情報は、上記オフィシャルサイトからご確認ください。

## 困った場合の対処(商品二次元バーコード情報)

商品にある二次元バーコードを読み取ると商品情報が閲覧できます。



※商品の特性上二次元バーコードが貼られていない商品もあります。

商品についてのお問い合わせ・部品のご購入は、お客さま相談センターまで

受付時間/月～金 9:00～18:00 土・日・祝日 9:00～17:00(ゴールデンウィーク、夏期休暇、年末年始等を除く)

TEL. ☎0120-126-001

修理のご依頼は、LIXIL修理受付センターまで

受付時間/月～金 9:00～18:00(祝日、年末年始、夏期休暇等を除く)

TEL. ☎0120-413-433

<https://www.lixil.co.jp/support/>

当社は、当社取扱商品のユーザーさまおよび流通業者さま等の個人情報を商品納入にあたって取得し、将来にわたる品質保証、メンテナンス、その他当社の「個人情報保護方針」に記載の目的のために利用させていただきます。個人情報の取り扱いについての詳細は、当社オフィシャルサイトの「個人情報保護方針」をご覧ください。

取説コード

UA143

KDM576879G  
200304A\_1007  
202308J\_1047