

快適に使用していただくために




取扱説明書

エクスポスト グレイス

もくじ

1.安全のために必ず守ってください	1
2.各部の名称	2
3.使用方法	3
3-1 投函口表示シールの貼付け	3
3-2 取り出し口蓋の開閉方法	3
3-3 プッシュ錠の設定方法	4
3-4 ご注意とお願い	5
4.お手入れについて	5
5.修理	6
6.別売り品	6

この取扱説明書の内容は、製品を安全に正しくお使いいただき、お客様の危害や損害を未然に防止するためのものです。表示記号の内容を良く理解したうえで、本書の内容(指示)にしたがってください。

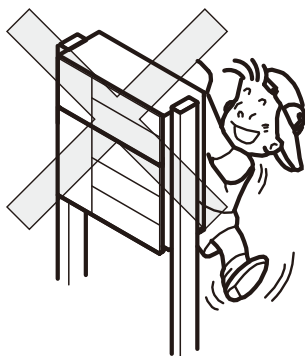
安全に関する記号	記号の意味
 警告	取扱いを誤った場合に、使用者が死亡または重傷を負うおそれのある内容を示しています。
 注意	取扱いを誤った場合に、使用者が中・軽傷を負うおそれのある内容、または物的損害のおそれがある内容を示しています。
お願い	取扱いを誤った場合に、製品の損傷または故障のおそれがある内容を示しています。
 補足	説明の内容で知っておくと便利なことを示しています。

投函口表示シール(3-1)

- 製品を安全に正しくお使いいただくために、ご使用前にこの取扱説明書を最後までお読みください。お読みになったあとは、たいせつに保存してください。

1 安全のために必ず守ってください

⚠ 注意



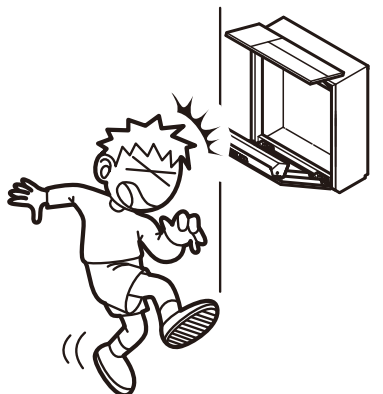
- ポストに乗ったり、ぶらさがったりしないでください。落ちてケガをするおそれがあります。

⚠ 注意



- 投函口にむやみに手や指を入れしないでください。ケガをするおそれがあります。
- 投函口蓋を操作する際は、手や指をはさまないように注意してください。ケガをするおそれがあります。

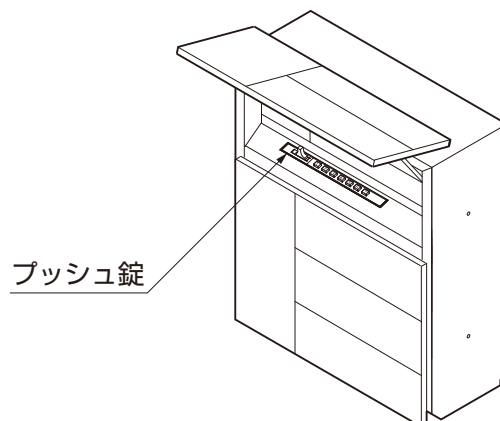
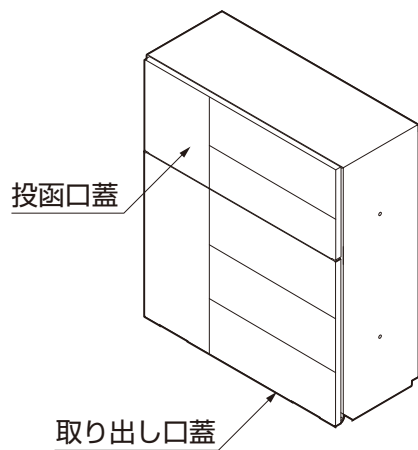
⚠ 注意



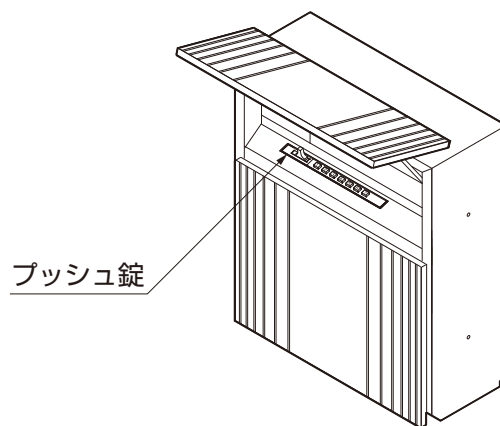
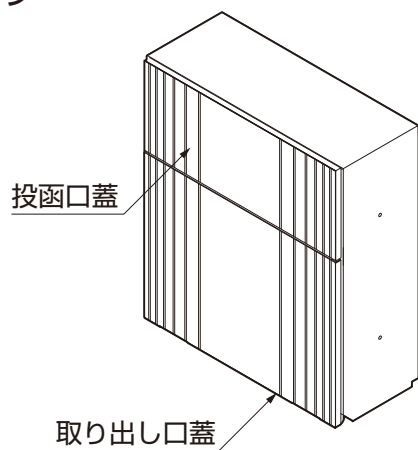
- 蓋を開けたままにしないでください。蓋が当たってケガをするおそれがあります。
- ポストの周囲で走ったりしないでください。ポストにぶつかりケガをするおそれがあります。

2 各部の名称

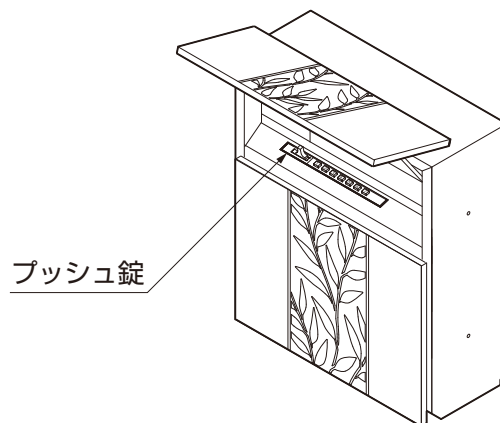
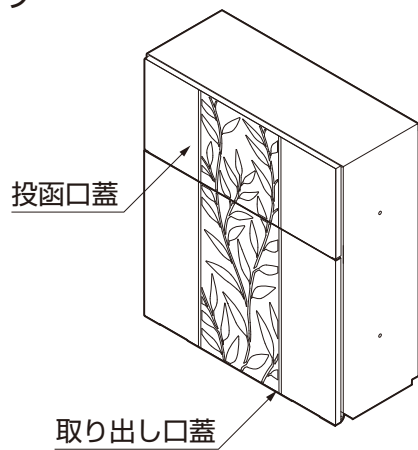
(1) ウッド



(2) ライン

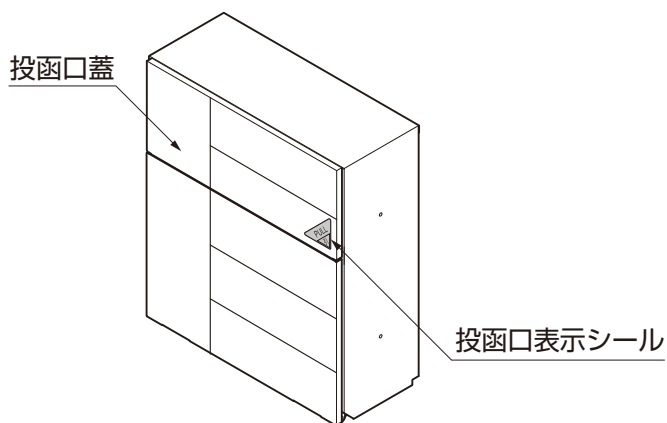


(3) リーフ



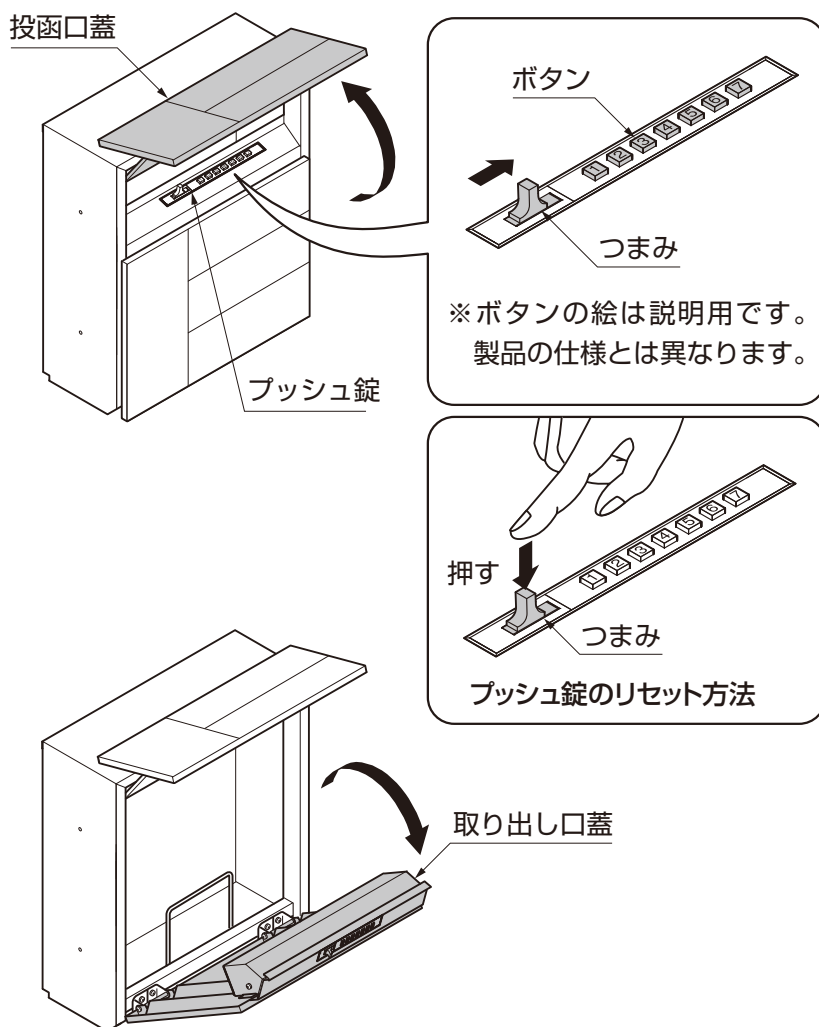
3 使用方法

3-1 投函口表示シールの貼付け



- ①投函口蓋の左右のどちらか一方に投函口表示シールを貼り付けてください。

3-2 取り出し口蓋の開閉方法



- ①投函口蓋の端を持ち開けます。全開位置でマグネットキャッチにより保持します。

- ②プッシュ錠で設定した番号を押します。

補足

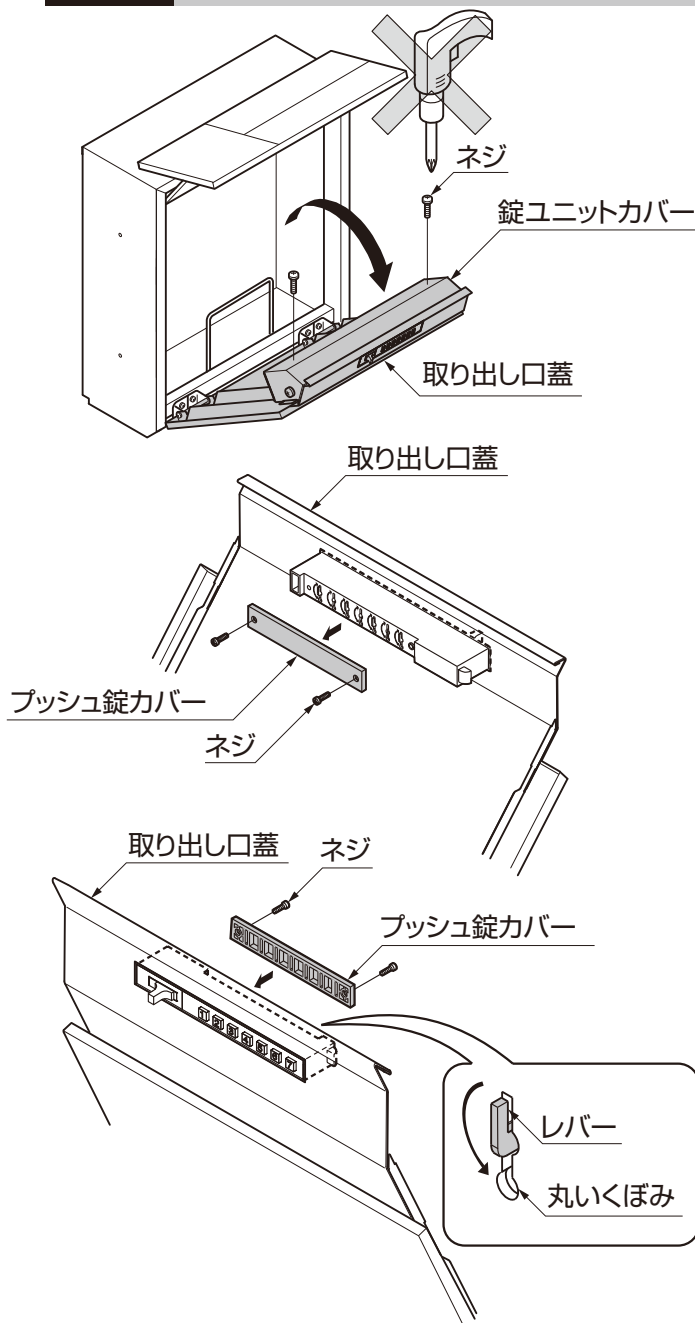
- プッシュ錠の番号を間違えて押ししてしまった場合は、つまみを押し込みリセットしてください。
- 初期状態は、プッシュ錠の番号を設定していませんので、番号を押さない状態で解錠します。

- ③プッシュ錠のつまみを横にスライドしながら、取り出し口蓋を手前に引きます。

- ④投函物を取り出し、プッシュ錠のつまみを横にスライドしながら、取り出し口蓋を静かに閉めます。

- ⑤投函口蓋を静かに閉めます。

3-3 プッシュ錠の設定方法



①「3-2 取り出し口蓋の開閉方法」を参照し、取り出し口蓋を開けます。

②錠ユニットカバーをはずします。

お願い

●錠ユニットカバーの開け閉めの際、ドライバーを手回して使用してください。電動ドライバーは使用しないでください。

③プッシュ錠カバーをはずします。

④設定したい数字のボタンを押して、裏側に飛び出したレバーを丸いくぼみのある方へ回して設定します。

⑤丸いくぼみにはまったことを確認してから、プッシュ錠カバー、錠ユニットカバーを取付けます。

補足

- 設定した番号は表内の数字に丸を付けて保存してください。
- 番号は、設定なしから7桁すべてまで任意で設定ができます。
- 設定した番号は押す順番に関係なく解錠可能です。
- カバーには表裏があります。取付けの際は注意してください。

日付	番号						
/	1	2	3	4	5	6	7
/	1	2	3	4	5	6	7
/	1	2	3	4	5	6	7
/	1	2	3	4	5	6	7

3 つづき

3-4 ご注意とお願い

⚠ 注意

- ポストは郵便物や新聞などを入れるものです。その他の目的に使用しないでください。
- ボールをぶつけるなど、強い衝撃を加えないでください。故障の原因になります。
- 製品の分解や改造は絶対にしないでください。
- 投函口にむやみに棒などを差込まないでください。ポストが故障するおそれがあります。

🙏 お願い

- 製品に関する移設、増設などは、お買い求めの工務店・販売店・電気工事店（電気工事有資格者）にご相談ください。
- 火気を近づけないでください。火災・故障の原因になります。
- ホースによる直接の散水は行わないでください。各機能に障害が生じるおそれがあります。
- 固いものでこすったり、みがいたりしないでください。キズがつきます。
- 投函物を取り出す際は、裏蓋を静かに開閉してください。破損の原因になります。

📝 補足

- 風雨の強いときは、雨水が入り投函物を濡らすおそれがあります。早めに投函物を取り出してください。

4 お手入れについて

(1) 汚れの取り方

- ①年に2～3回水洗いをして拭きとってください。
 - a.汚れが軽い場合は水で濡らした布で拭き、乾拭きをしてください。
 - b.汚れがひどい場合は、中性洗剤を薄めた液で汚れを落としたあとで、洗剤が残らないようによく水洗いをして拭きとってください。

🙏 お願い

- ブラシは使用しないでください。キズがつくおそれがあります。
- 特にラスターブラック色は、光沢のある仕上げのため、表面のキズが目立ちやすいので、お手入れの際は、注意してください。表面のほこりや砂などを水で洗い流したあと、やわらかい布などで拭きとってください。
- シンナー・ベンジンなどの有機溶剤は使わないでください。塗料がはげたりすることがあります。

(2) キズの補修

- ①あやまってキズをつけた場合は、弊社純正補修塗料で補修してください。放置すると腐食の原因になります。

5 修理

- 製品に異常が生じたときは使用を中止し、お買い上げの販売店（工事店）にご連絡ください。
- 修理を依頼されるときは、下記のことをお知らせください。

故障の状況	できるだけ詳しく	ご氏名	
製品名		ご住所	
施工日	年 月 日	電話番号	
施工店名		その他	

- 消耗品は寿命があり、有償保証となります。

(1) 点検および修理料金のしくみ

- 修理料金は技術料、部品代、出張料などで構成されています。
 - ・技術料は、点検および故障個所の修理および部品交換、調整などの作業にかかる費用です。
 - ・部品代は、修理に使用した部品代です。
 - ・出張料は、修理士を派遣する場合の費用です。なお修理により交換した部品、製品は、特段のお申し出がない場合は当社にて引き取らせていただきます。

(2) 交換用部品について

- お客様ご自身でお取替えいただける部品については、ホームページよりご注文いただけます。
リクシルストア <https://store.lixil.co.jp/>
掲載のない部品につきましては、お求めの取扱い店又は当社お客さま相談センター ☎0120-126-001
にご連絡ください。

6 別売り品

- 下記のような別売り品がありますので、目的に合わせてご利用ください。
 - ・補修塗料
誤ってキズをつけたときの補修にご利用ください。

エクスポスト グレイス 保証書

製造No. (商品名シールNo.)		
保 証 期 間	対 象 部 品	期 間 (お引渡し日より)
	本 体	2ヶ年
	但し電装部品	1ヶ年
お引渡し日	年 月 日	
お 客 様	ご住所	
	お名前	様
	電 話	()

本書はお引渡し日から左記期間中故障が発生した場合には、本書記載内容で無料修理を行うことをお約束するものです。詳細は下記記載内容をご参照ください。
※お引渡し日、お客様名、施工店名及び製造No.が不明の場合は、保証しかねますので施工店に必要事項の記入をご依頼ください。又本書は再発行致しませんので大切に保管してください。

施 工 店	住所・店名	(印)
	電 話	()

株式会社 LIXIL

- 1. 保証者**
株式会社LIXIL
- 2. 保証の対象者**
当該商品の所有者
- 3. 対象商品**
LIXILブランドで発売しているエクステリア商品、ガーデンリビング ファニチャー&グッズ商品
- 4. 保証内容**
取扱い説明書・表示ラベルまたはその他の注意書きに基づく適正なご使用状態で、保証期間内に発生した不具合については、下記に例示する免責事項を除き、無料修理いたします。
- 5. 保証期間**
当該商品の施工完了日(お引き渡し日※)から起算して2年間。(電装部品及び木製部品については1年間。ラッピングシートの“浮き”や“はがれ”およびそれに伴う“著しい変色”については5年間。)ただし、施工を伴わない商品及びガーデンリビング ファニチャー&グッズ商品についてはご購入された日から起算して1年間。
※注) 新築分譲住宅の場合は、建築主さまへの引渡し日。
- 6. 品質保証の免責事項**
保証期間内でも、次の様な場合には有料修理となります。
 - ① 当社の手配によらない第三者の加工、組立て、施工(基礎工事、取付工事、シーリング工事、電気工事など)、管理、メンテナンスなどの不備に起因する不具合(海砂や急結剤を使用したモルタルによる腐食、中性洗剤以外のクリーニング剤を使用したことによる変色、腐食、基礎寸法や取り付け寸法違いなどによる性能低下、工事中の養生不良による変色や腐食など)。
 - ② 取扱い説明書や表示ラベル、カタログなどに記載された使用方法からの逸脱及び適切な維持管理を行わなかったことなどに起因する不具合(例えば、雪下ろしや操作上の注意などの注意シール内容の不励行による破損など)。
 - ③ 表示された商品の性能を超えた性能を必要とする地域や場所に取り付けられた場合の不具合(例えば、積雪強度、耐風圧強度、寒冷地での作動性や凍結に起因する不具合など)。
 - ④ 建築躯体の変形など商品以外の不具合に起因する商品の不具合。

- ⑤ 商品又は部品の経年変化(使用に伴う消耗・摩耗など。木製品のささくれ、ヒビ割れ、変色、ネジ、ボルトの緩みや釘の浮きなど)や経年劣化(樹脂部分の変質・変色など)またはこれらに伴う不具合、および電池・電球などの消耗品の損傷や故障。
- ⑥ 商品又は部品の材料特性に伴う現象(例えば、木製品の反り、干割れ、色あせ、目目違い、節抜け、樹脂のじみ出しなど)。
- ⑦ 自然現象や住環境に起因する結露などに起因する不具合(例えば、結露による凍結、サビ、カビ発生など)。
- ⑧ 環境が特に悪い地域又は場所に取り付けられたことに起因する腐食及び不具合(例えば、海岸地帯での塩害や大気中の砂塵・煤煙・金属粉・亜硫酸ガス・アンモニア・車や給湯器などの排気ガスが付着して起る腐食や塗装はく離、異常な高温・低温・多湿による不具合、軟弱地盤による沈下や、倒壊など)。
- ⑨ 天災その他の不可抗力(例えば、暴風、豪雨、洪水、高潮、地震、地盤沈下、落雷、火災など)により商品の性能を超える事態が発生した場合の不具合。
- ⑩ 実用化されている技術では予測不可能な現象またはこれが原因で生じた不具合。
- ⑪ 犬、猫、鳥、ねずみ、虫などの小動物の害、またはつるや根などの植物の害、またはそれに関する不具合。
- ⑫ 所有者様や第三者による不当な修理や改造(必要部品の取り外し含む)に起因する不具合。
- ⑬ 本来の使用目的以外の用途に使用された場合の不具合、又は使用目的と異なる使用方法による場合の不具合。
- ⑭ 犯罪などの不法な行為に起因する破損や不具合および盗難。

※保証期間経過後の修理・交換などは有料といたします。
※本書によって、お客様の法律上の権利を制限するものではありませんので、保証期間経過後の修理についてご不明の場合は、最寄りの当社支店・営業所・お客さま相談センターにお問い合わせください。
※本商品保証は日本国内においてのみ有効です。
(This warranty is availed only in Japan.)

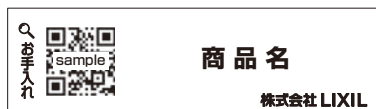
※当社の商品に関し、上記に記載の保証期間、保証内容の範囲において無料修理を行うことをお約束するものです。
※保証期間中に故障・損傷などの不具合が発生した場合には、お取り扱いの施工店、工務店、販売店に修理を依頼してください。当社支店・営業所、お客さま相談センターにてご相談を承ります。

会社や商品についての情報のご確認は、LIXILオフィシャルサイトまで
<https://www.lixil.co.jp/>

※ショールームの所在地、カタログの閲覧・請求、図面・CADデータなどの各種情報は、上記オフィシャルサイトからご確認ください。

困った場合の対処(商品二次元バーコード情報)

商品にある二次元バーコードを読み取ると商品情報が閲覧できます。



※商品の特性上二次元バーコードが貼られていない商品もあります。

商品についてのお問い合わせ・部品のご購入は、お客さま相談センターまで

受付時間/月～金 9:00～18:00 土・日・祝日 9:00～17:00(ゴールデンウィーク、夏期休暇、年末年始等を除く)

TEL. ☎0120-126-001

修理のご依頼は、LIXIL修理受付センターまで

受付時間/月～金 9:00～18:00(祝日、年末年始、夏期休暇等を除く)

TEL. ☎0120-413-433

<https://www.lixil.co.jp/support/>

当社は、当社取扱商品のユーザーさまおよび流通業者さま等の個人情報商品を納入にあたって取得し、将来にわたる品質保証、メンテナンス、その他当社の「個人情報保護方針」に記載の目的のために利用させていただきます。個人情報の取り扱いについての詳細は、当社オフィシャルサイトの「個人情報保護方針」をご覧ください。

取説コード

UA177

JZZ617937D
200902A_1041
202308E_1047