

快適に使用していただくために

取扱説明書




アーキキャスト CF錠仕様

もくじ

1.安全のために必ず守ってください	1
2.各部の名称	3
3.使用方法	3
3-1 錠の操作方法	3
3-2 落とし棒の操作方法	4
3-3 施錠・解錠方法	4
3-4 ご注意とお願い	5
4.お手入れについて	5
5.修理と保証	6

この取扱説明書の内容は、製品を安全に正しくお使いいただき、お客様の危害や損害を未然に防止するためのものです。

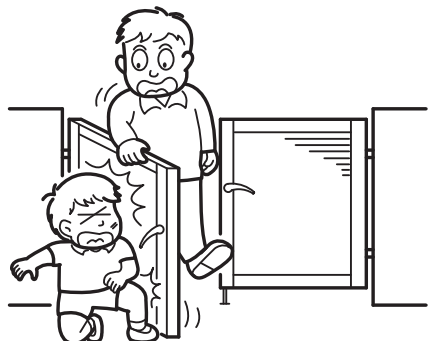
表示記号の内容を良く理解したうえで、本書の内容(指示)にしたがってください。

安全に関する記号	記号の意味
 警告	取扱いを誤った場合に、使用者が死亡または重傷を負うおそれのある内容を示しています。
 注意	取扱いを誤った場合に、使用者が中・軽傷を負うおそれのある内容、または物的損害のおそれがある内容を示しています。
お願い	取扱いを誤った場合に、製品の損傷または故障のおそれがある内容を示しています。
 補足	説明の内容で知っておくと便利なことを示しています。

- 製品を安全に正しくお使いいただくために、ご使用になる前にこの取扱説明書を最後までお読みください。お読みになったあとは、たいせつに保存してください。

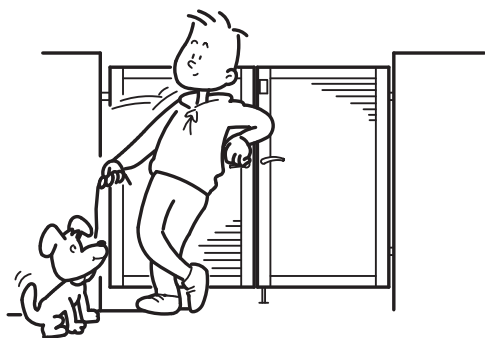
1 安全のために必ず守ってください

⚠ 注意



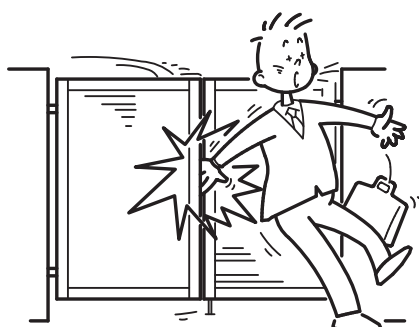
- 開閉操作をする前に周囲に人がいないこと、および物がないことを必ず確認してください。扉にはさまれたりぶつかったりして、ケガをするおそれがあります。特に、お子様の飛び出しなどに注意してください。

⚠ 注意



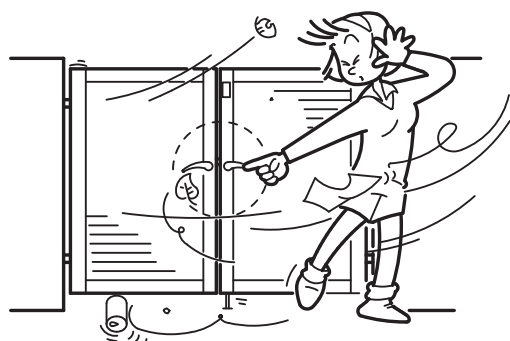
- 門扉に乗ったり、ぶらさがったり、寄りかかったりしないでください。門扉がはずれてケガをするおそれがあります。
- 門扉に物を載せたり、ぶらさげたりしないでください。門扉が変形してケガをするおそれがあります。

⚠ 注意



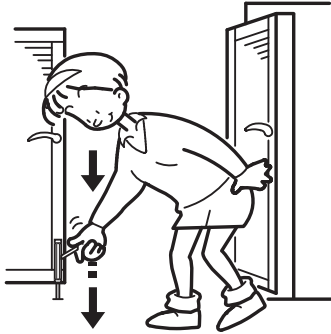
- 門扉を開閉するときは、門柱と扉の間や、扉と扉の間に手や足をはさまないように注意してください。特に風の強いときは、急に開閉しますので注意してください。

⚠ 注意



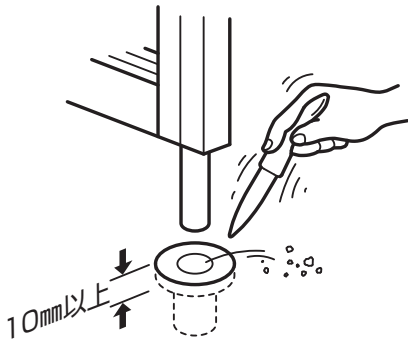
- 強風時には必ず施錠し落し棒をおろしてください。強風で扉が開き、人に当たるおそれがあります。

⚠ 注意



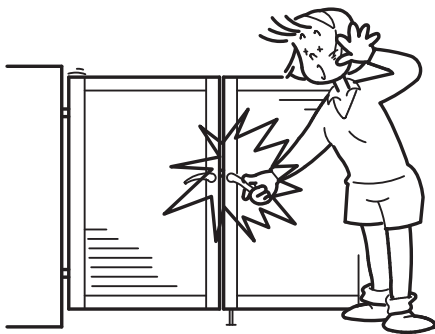
- 錠受け側の門扉は、必ず落し棒を下げ固定してください。強風で扉が動き、人に当たるおそれがあります。

⚠ 注意



- 落し棒付の門扉では、落し棒受けにたまった土・砂やごみなどを取り除いてください。落し棒のかがりが浅いと強風で落し棒がはずれて扉が動き、人に当たるおそれがあります。落し棒受けの深さは10mm以上必要です。

⚠ 注意



- 把手やアームを持って門扉を開閉するときには、扉に手を当てないように注意してください。

⚠ 注意

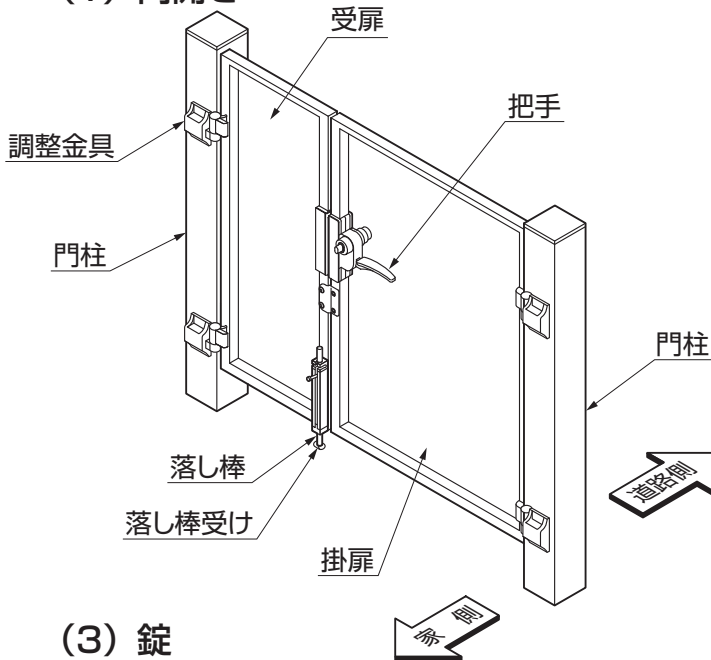


- デザイン上、すきまが小さく指を入れてしまいやすい箇所や、すきまが大きく頭や足を入れてしまいやすい箇所があります。特にお子様等は、指や頭、足を差込んだりぶらさがったりしないでください。落下やはさまれて事故になるおそれがあります。

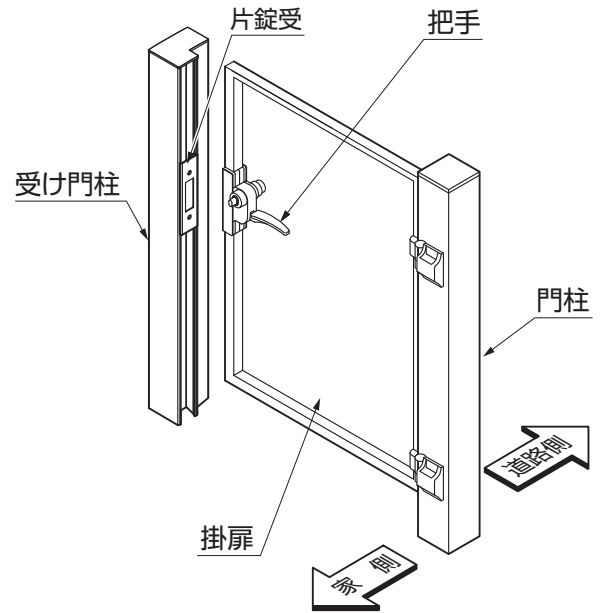
2 各部の名称

●図は右勝手・内開きを示しています。

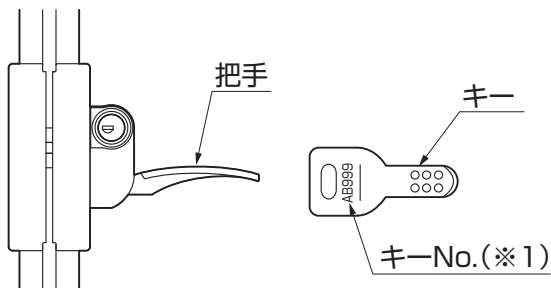
(1) 両開き



(2) 片開き



(3) 錠

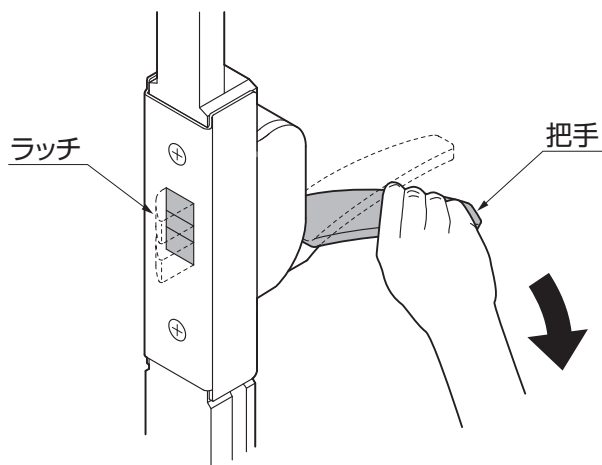


補足

●キーNoを「5 修理」の欄に控えてください。キーNo(例：AB999)は、キー作成時に必要です。(※1)

3 使用方法

3-1 錠の操作方法



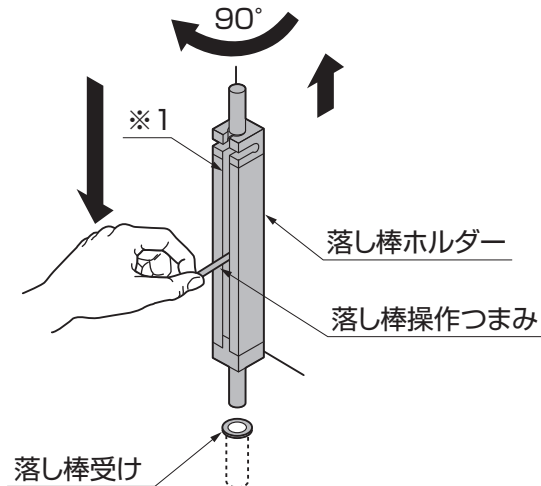
- ① 把手を下にさげるように回すとラッチが引っ込み、門扉が開きます。
- ② 門扉を閉めるには把手を持ち、門扉をpushか引いてラッチが受けに納まるようにします。

お願い

- 門扉を閉めるときは、ラッチが受けに完全に納まるまで把手から手を離さないでください。把手を持たずに門扉をpushした勢いで閉めると門扉本体や部品を破損するおそれがあります。
- 門扉を閉めるときは、解錠状態であることを確認してください。施錠状態のまま門扉を閉めると門扉とラッチがぶつかり、部品および本体が破損するおそれがあります。

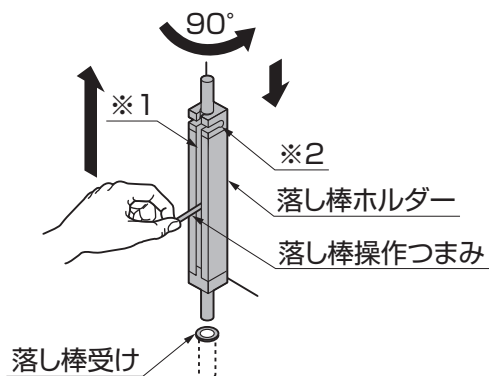
3-2 落とし棒の操作方法

(1) 落とし棒の落とし方



- ①門扉を固定するには、落とし棒受けのあるところで落とし棒操作つまみを持って、落とし棒を少し持ち上げます。
- ②落とし棒操作つまみを、落とし棒ホルダーのミゾ(※1)を通して下げ、落とし棒受けに入れます。

(2) 落とし棒の上げ方



- ①落とし棒を上げて門扉を開くには、落とし棒操作つまみを、落とし棒ホルダーのミゾ(※1)を通して持ち上げます。
- ②落とし棒操作つまみを90°回転して、落とし棒ホルダーの受け部(※2)に落とし棒操作つまみをのせます。

3-3 施錠・解錠方法

※鍵は横向きでの抜き差ししかできません。

※ツマミが不要な場合は、ツマミの真ん中のネジを外して使用してください。

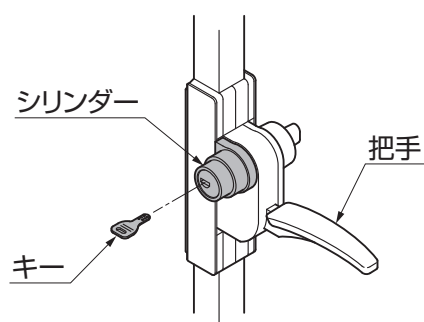


図3-1 道路側(シリンダー)

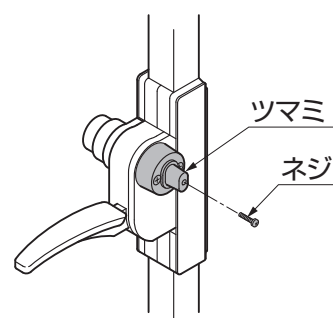


図3-2 家側(サムターン)

3-4 ご注意とお願い

⚠ 注意

- 部品に異常や不具合が生じた場合は、勝手な分解や調整をせずに、お買いあげの販売店(工事店)にご相談ください。異常作動したり破損して危険です。

お願い

- キーはメーカー純正のものをご使用ください。なお、キーの作製を行うためには、キーNoが必要です。キーNoは、英数字でキーに刻印していますので、「5 修理」の欄に控えてください。
- 鍵穴に油や異物を入れないでください。錠の操作ができなくなります。
- キーの抜き差しや回転の操作がスムーズに行なえない場合は、錠前専用潤滑剤を鍵穴に注入してください。そのまま放っておくと、キーが抜けなくなるおそれがあります。油やCRCなどの合成潤滑剤はホコリを吸着し、かえって動きを悪くしますので使用しないでください。
- 錠が凍結して動かなくなった場合は無理に動かさず、市販のスプレー式霜取り剤を使用してください。
- 門扉の付近で農薬や殺虫剤などの薬物を使用する場合は、表面に付着しないようにしてください。表面が変色するおそれがあります。

4 お手入れについて

(1) 門扉に付いた汚れの取り方

- ① 年に2~3回は水洗いをして拭きとってください。
 - a. 汚れが軽い場合は水で濡らした柔らかい布で拭き取ってください。
 - b. 汚れがひどい場合は、中性洗剤を薄めた液で汚れを落としたあとで、洗剤が残らないようによく水洗いをして拭きとってください。

お願い

- シンナー、ベンジンなどの有機溶剤は使わないでください。材料が変形・変色したり、塗料がはげることがあります。
- ブラシは使用しないでください。キズがつくおそれがあります。

(2) キズの補修

- ① あやまって門扉にキズをつけた場合、弊社純正補修塗料で補修してください。放置すると腐食の原因になります。
- ② 樹脂は半透明のため、あやまってキズをつけた場合の補修塗料はありません。ひどいキズの場合には交換になります。(有償)

(3) アクセントパネル部分のお手入れ

- 付着したほこりを軽く落して、水または中性洗剤を使用して、やわらかい布又はスポンジで拭き取ってください。
- ステンレスは、サビにくい材料ですが絶対にサビない材料ではありません。フェンスを設置する地域の環境に左右しますので下の表を目安にお手入れをしてください。
- ステンレスでもらいサビなどがひどい場合は、市販のステンレス用サビ落としクリーナーを使用してください。使用の前には、注意書きをよく読んでください。

1年あたりの清掃回数を目安

材質	環境	湾岸地帯	工業地帯	市街地	田園地帯
ステンレス		10~20	6~10	4~8	2~4
その他		1~4	1~3	0.5~2	0.5~1

お願い

- 冷暖房の吹き出し空気や直接、樹脂パネルに当てたり、強い照明を当てたりしないでください。
- 樹脂部分の表面に農薬や殺虫剤の薬剤が付着しないようご注意ください。
表面が変形するおそれがあります。
- 樹脂部分に直接、自動車・湯わかし器などの排気ガスをあてないようにしてください。
変形・変色するおそれがあります。なお、日光の当り具合により変形・変色が若干起きることがあります。

5 修理と保証

(1) 保証書について

- 保証書は必ず施工店名、施工日などの所定事項を確かめて施工店からお受け取りください。
- 保証書記載内容を確認のうえ、大切に保管してください。

(2) 保証期間

お願い

- 保証期間内でも有料になることがありますので、保証書をよくお読みください。

施工完了日(お引渡し日)	1年	2年
電装部品	無料	有料
電装部品以外	無料	有料

(3) 修理について

- 製品に異常が生じたときは使用を中止し、お買い上げの販売店(工事店)にご連絡ください。
- 修理を依頼されるときは、下記のことをお知らせください。

故障の状況	できるだけ詳しく	ご氏名	
製品名		ご住所	
施工日	年 月 日	電話番号	
施工店名		キーNo.	

- 消耗品は寿命があり、有償修理となります。

(4) 交換用部品について

- お客様ご自身でお取替えいただける部品については、ホームページよりご注文いただけます。
リクシルストア <https://store.lixil.co.jp/>
掲載のない部品につきましては、お求めの取扱い店又は当社お客さま相談センター ☎0120-126-001
にご連絡ください。

アーキキャスト CF錠仕様 保証書

製造No. (商品名シールNo.)		
保 証 期 間	対 象 部 品	期 間 (お引渡し日より)
	本 体	2ヶ年
	但し電装部品	1ヶ年
お引渡し日	年 月 日	
お 客 様	ご住所	
	お名前	様
	電 話	()

本書はお引渡し日から左記期間中故障が発生した場合には、本書記載内容で無料修理を行うことをお約束するものです。詳細は下記記載内容をご参照ください。

※お引渡し日、お客様名、施工店名及び製造No.が不明の場合は、保証しかねますので施工店に必要事項の記入をご依頼ください。又本書は再発行致しませんので大切に保管してください。

施 工 店	住所・店名	印
	電 話	

株式会社 LIXIL

1. 保証者

株式会社LIXIL

2. 保証の対象者

当該商品の所有者

3. 対象商品

LIXILブランドで発売しているエクステリア商品、ガーデンリビング ファニチャー&グッズ商品

4. 保証内容

取扱い説明書・表示ラベルまたはその他の注意書きに基づく適正なご使用状態で、保証期間内に発生した不具合については、下記に例示する免責事項を除き、無料修理いたします。

5. 保証期間

当該商品の施工完了日(お引き渡し日※)から起算して2年間。(電装部品及び木製部品については1年間)ただし、施工を伴わない商品及びガーデンリビング ファニチャー&グッズ商品についてはご購入された日から起算して1年間。

※注)新築分譲住宅の場合は、建築主さまへの引渡し日。

6. 品質保証の免責事項

保証期間内でも、次の様な場合には有料修理となります。

- ①当社の手配によらない第三者の加工、組立て、施工(基礎工事、取付工事、シーリング工事、電気工事など)、管理、メンテナンスなどの不備に起因する不具合(海砂や急結剤を使用したモルタルによる腐食、中性洗剤以外のクリーニング剤を使用したことによる変色、腐食、基礎寸法や取り付け寸法違いなどによる性能低下、工事中の養生不良による変色や腐食など)。
- ②取扱い説明書や表示ラベル、カタログなどに記載された使用方法からの逸脱及び適切な維持管理を行わなかったことなどに起因する不具合(例えば、雪下ろしや操作上の注意などの注意シール内容の不励行による破損など)。
- ③表示された商品の性能を超えた性能を必要とする地域や場所に取り付けられた場合の不具合(例えば、積雪強度、耐風圧強度、寒冷地での作動性や凍結に起因する不具合など)。
- ④建築躯体の変形など商品以外の不具合に起因する商品の不具合。

- ⑤商品又は部品の経年変化(使用に伴う消耗・摩耗など。木製品のさく裂、ヒビ割れ、変色、ネジ、ボルトの緩みや釘の浮きなど)や経年劣化(樹脂部分の変質・変色など)またはこれらに伴う不具合、および電池・電球などの消耗品の損傷や故障。
- ⑥商品又は部品の材料特性に伴う現象(例えば、木製品の反り、干割れ、色あせ、木目違い、節抜け、樹脂のにじみ出しなど)。
- ⑦自然現象や住環境に起因する結露などに起因する不具合(例えば、結露による凍結、サビ、カビ発生など)。
- ⑧環境が特に悪い地域又は場所に取り付けられたことに起因する腐食及び不具合(例えば、海岸地帯での塩害や大気中の砂塵・煤煙・金属粉・亜硫酸ガス・アンモニア・車や給湯器などの排気ガスが付着して起きる腐食や塗装はく離、異常な高温・低温・多湿による不具合、軟弱地盤による沈下や、倒壊など)。
- ⑨天災その他の不可抗力(例えば、暴風、豪雨、洪水、高潮、地震、地盤沈下、落雷、火災など)により商品の性能を超える事態が発生した場合の不具合。
- ⑩実用化されている技術では予測不可能な現象またはこれが原因で生じた不具合。
- ⑪犬、猫、鳥、ねずみ、虫などの小動物の害、またはつるや根などの植物の害、またはそれに関する不具合。
- ⑫所有者様や第三者による不当な修理や改造(必要部品の取り外し含む)に起因する不具合。
- ⑬本来の使用目的以外の用途に使用された場合の不具合、又は使用目的と異なる使用方法による場合の不具合。
- ⑭犯罪などの不法な行為に起因する破損や不具合および盗難。

※保証期間経過後の修理・交換などは有料といたします。

※本書によって、お客様の法律上の権利を制限するものではありませんので、保証期間経過後の修理についてご不明の場合は、最寄りの当社支店・営業所・お客さま相談センターにお問い合わせください。

※本商品保証は日本国内においてのみ有効です。
(This warranty is availed only in Japan.)

※当社の商品に関し、上記に記載の保証期間、保証内容の範囲において無料修理を行うことをお約束するものです。

※保証期間中に故障・損傷などの不具合が発生した場合には、お取り扱いの施工店、工務店、販売店に修理を依頼してください。当社支店・営業所、お客さま相談センターにてもご相談を承ります。

※ショールームの所在地、カタログの閲覧・請求、図面・CADデータなどの各種情報は、下記公式サイトからご確認ください。

会社や商品についての情報の確認は、LIXIL公式サイトまで

<https://www.lixil.co.jp/>

商品についてのお問い合わせ・部品のご購入は、お客さま相談センターまで

受付時間/月～金 9:00～18:00 土日・祝日 9:00～17:00(ゴールデンウィーク、夏期休暇、年末年始等を除く)

TEL. ☎ 0120-126-001

修理のご依頼は、LIXIL修理受付センターまで

受付時間/月～金 9:00～18:00(祝日、年末年始、夏期休暇等を除く)

TEL. ☎ 0120-413-433

<https://www.lixil.co.jp/support/>

※当社は、当社商品のユーザー様及び流通業者様等の皆様の個人情報を商品納入や商品保証書を通じて取得し、将来にわたる品質保証、メンテナンスその他の目的のために利用致します。当社の個人情報の取り扱いについて詳しくは当社ホームページの「プライバシーポリシー」(<https://www.lixil.co.jp/privacy/>) をご覧ください。

取説コード

UA190

JZZ620545D
201001A_1042
202306E_1049