

このたびは、当社製品をお買い上げいただきまして、まことにありがとうございます。

快適にご使用していただくために

— ワイヤレス解錠ユニット用 リモコン送信器 取扱いに際してのご注意とお願い —

製品を安全に正しく、長くお使いいただくために、ご使用になる前にこの説明書を最後までお読みください。お読みになったあとは、大切に保管してください。

1 ご注意とお願い

警告

取扱いを誤った場合に、使用者が死亡または重傷を負うおそれのある内容を示しています。

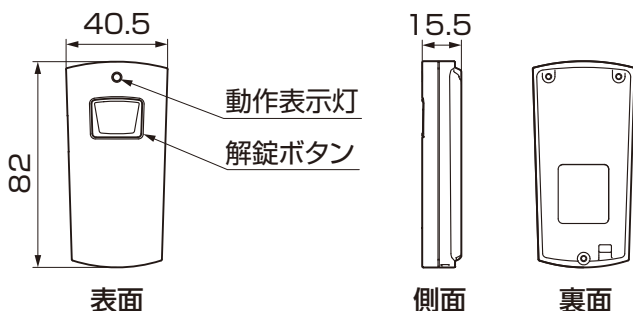
- 送信器で電動商品を動かすときは必ず、周囲の安全を確認してください。
- 送信器を分解したり、改造したりしないでください。異常な作動をして事故やケガにつながる可能性があります。
- 送信器を床に落としたり、衝撃を与えないでください。破損・故障し作動不良等による事故やケガにつながる可能性があります。

お願い

取扱いを誤った場合に、製品の損傷または故障のおそれがある内容を示しています。

- 送信器は生活防水構造になっていますが、雨でぬれる場所または、ぬれた物の上には置かないでください。故障の原因になります。
- 送信器を温度が50℃以上になるような夏期炎天下の車内などには放置しないでください。故障の原因になります。
- 2台以上の送信器から同時に送信したとき、および各種無線機やコードレス電話などの電波を受けたときは作動しないことがあります。
- 送信器のボタンを0.3秒以上押し続けているときは作動しないことがあります。
- 送信器のボタンを押したときに、動作表示灯が点灯しなくなったり、到達距離が短くなるなどの兆候があった場合は、新しい電池と交換してください。
- 送信器が汚れたときは、柔らかい布で「カラ拭き」してください。シンナー、ベンジンなどの化学薬品は、表面をいためますので使用しないでください。

2 各部の名称および仕様について

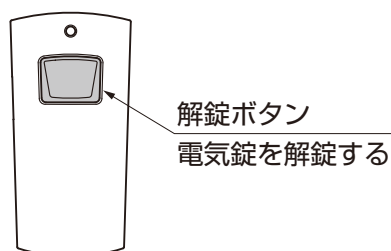


使用電池	リチウム電池 CR2032
電池寿命	約3年(※1)
送信周波数	312.2MHz(特定小電力)
送信可能距離	約30m(※2)
作動温度範囲	-20℃~60℃

※1：10回/日の操作において

※2：周囲の環境で、到達距離が短くなる場合があります。

3 操作方法について



- ①リモコン送信器の解錠ボタンを押します。
ボタンを押すと動作表示灯が点灯します。
その後に電波の到達状況によって表3-1のように動作表示灯が点灯します。

表3-1 動作表示灯

長く点灯	解錠信号が届いています。
点滅	リモコン受信器の電池が少なくなっています。
短く点灯	解錠信号が届いていません。

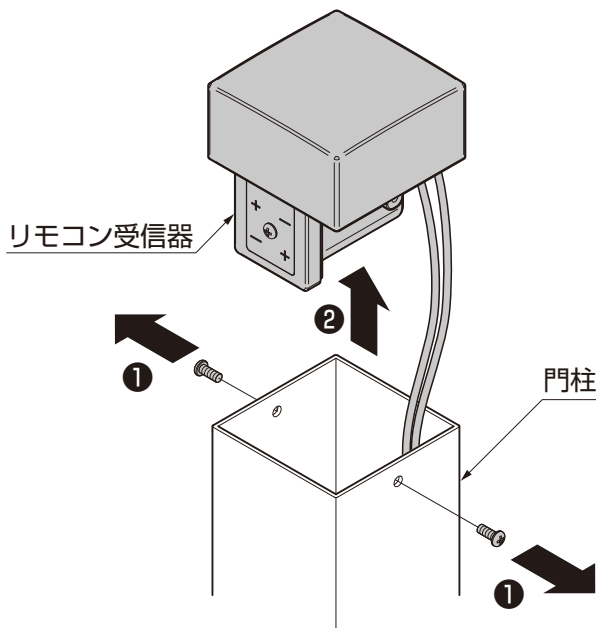
補足

- リモコン送信器で施錠はできません。
- リモコン送信器の到達可能距離(目安)は見通し約30メートルです。

4 リモコン送信器の登録方法について

4-1 リモコン送信器の登録と登録取消し

(1) 登録・登録取消しの前に



①リモコン受信器を門柱から取り外してください。

お願い

●登録または登録取消しが終了した後は、逆の手順でリモコン受信器を取付けてください。

※ねじの締付けトルク(推奨)：1.2N・m
{12kgf・cm}

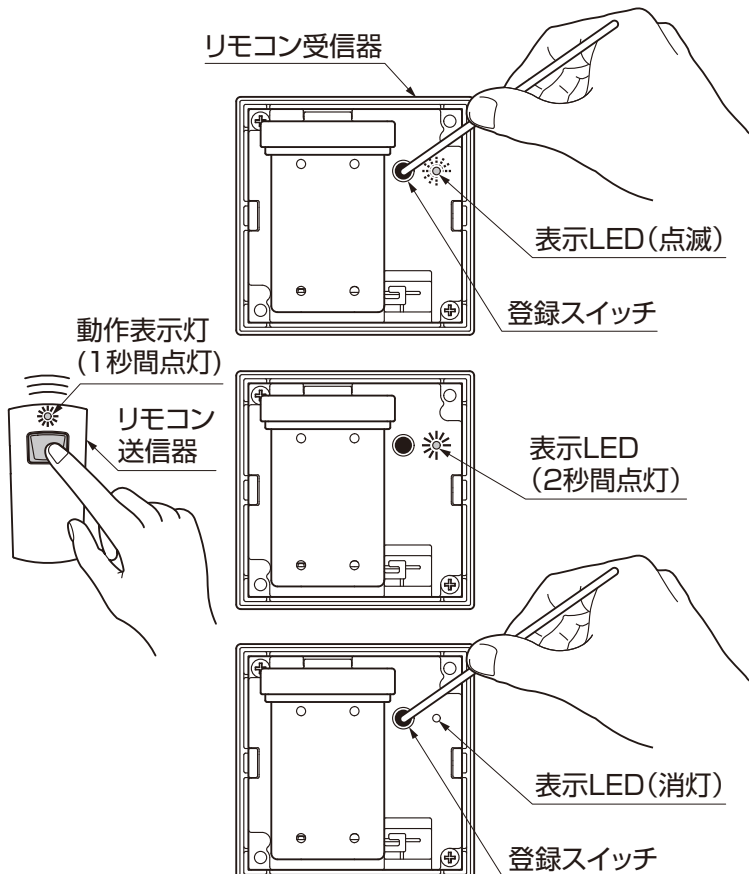
注意

●登録の際、アルミ型材の切断面に注意してください。ケガをするおそれがあります。

補足

●リモコン受信器の内蔵場所については各商品の取扱説明書を参照してください。

(2) 登録 ※追加登録する場合も同様の方法になります。



①リモコン受信器下面の登録スイッチをペン先やつまようじなどで押し、登録モードにします。表示LEDが点滅します。

②登録するリモコン送信機の解錠ボタンを押します。リモコン受信器の表示LEDが2秒間点灯、およびリモコン送信器の動作表示灯が1秒間点灯し、リモコン送信器の登録が完了します。

補足

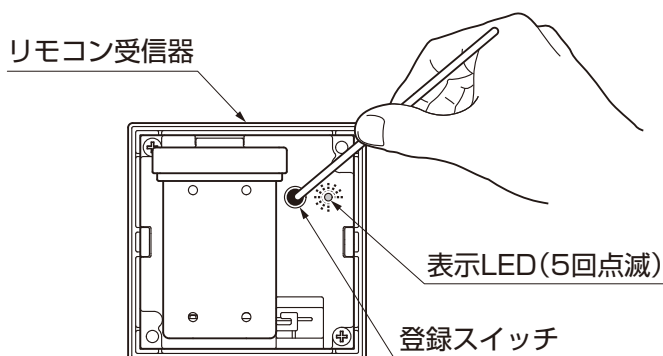
●2台以上登録する場合は、表示LEDが点滅している間に②の作業を繰り返してください。

③登録スイッチをペン先やつまようじなどで押し、登録モードを終了します。表示LEDが消灯します。

補足

●リモコン送信器の登録が完了後、1分間そのままにしておくと、自動で登録モードが終了します。

(3) 登録取消し ※登録されているすべてのリモコン送信器が消去されます。

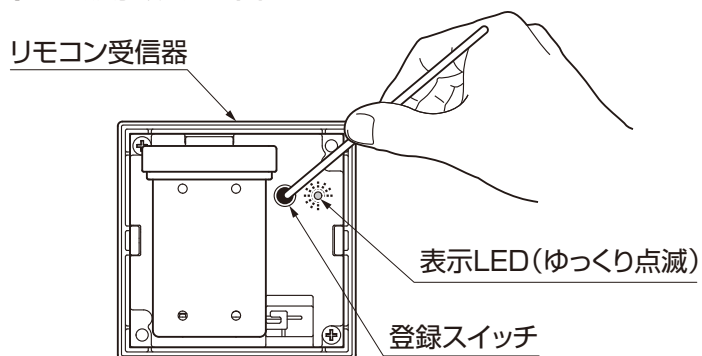


- ①登録スイッチをペン先やつまようじで8秒以上長く押します。
表示LEDが5回点滅します。

補足

- リモコンホルダーの取付け位置で十分な電波強度であることを確認してください。

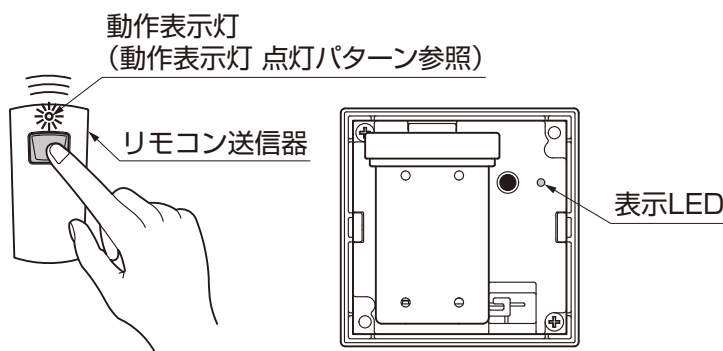
(4) 電波強度の確認



- ①登録スイッチをペン先やつまようじで3秒以上8秒未満長く押します。
- ②表示LEDがゆっくり点滅します。
- ③リモコン送信器より解錠ボタンを押します。
電波強度に応じてリモコン送信器の動作表示灯が点灯します。

リモコン送信器の動作表示灯 点灯パターン

全点灯	十分な電波強度です。
4回点滅	外部影響を受ける恐れがあります。
2回点滅	この場所では使用できません。
点灯しない	この場所では使用できません。



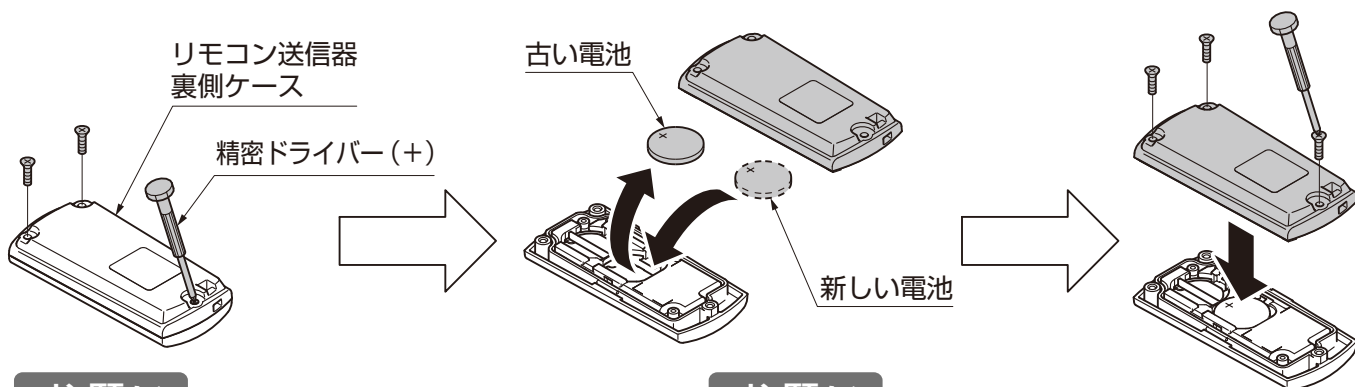
- ④登録スイッチをペン先やつまようじで押し、電波強度の確認モードを終了します。
表示LEDが消灯します。

補足

- 電波強度の確認モードは、5分経過すると自動で終了します。

5 電池の交換方法について

※出荷時、電池はリモコン送信器に内蔵されています。



お願い

- 取外したネジは紛失しないように注意してください。
※ねじの締付けトルク(推奨) : 0.4N・m {4kgf・cm}

お願い

- 電池の極性「+」・「-」を確認の上、正しくセットしてください。また、水分やほこり等が入らないようにしてください。

ワイヤレス解錠ユニット用リモコン送信器 保証書

製造No. (商品名シールNo.)		
保 証 期 間	対 象 部 品	期 間 (お引渡し日より)
	本 体	2ヶ年
	但し電装部品	1ヶ年
お引渡し日	年 月 日	
お 客 様	ご住所	
	お名前	様
	電 話	()

本書はお引渡し日から左記期間中故障が発生した場合には、本書記載内容で無料修理を行うことをお約束するものです。詳細は下記記載内容をご参照ください。

※お引渡し日、お客様名、施工店名及び製造No.が不明の場合は、保証しかねますので施工店に必要事項の記入をご依頼ください。又本書は再発行致しませんので大切に保管してください。

施 工 店	住所・店名	(印)
	電 話	()

株式会社 LIXIL

1. 保証者

株式会社LIXIL

2. 保証の対象者

当該商品の所有者

3. 対象商品

LIXILブランドで発売しているエクステリア商品、ガーデンリビング ファニチャー&グッズ商品

4. 保証内容

取扱い説明書・表示ラベルまたはその他の注意書きに基づく適正なご使用状態で、保証期間内に発生した不具合については、下記に例示する免責事項を除き、無料修理いたします。

5. 保証期間

当該商品の施工完了日(お引き渡し日※)から起算して2年間。(電装部品及び木製部品については1年間)ただし、施工を伴わない商品及びガーデンリビング ファニチャー&グッズ商品についてはご購入された日から起算して1年間。

※注)新築分譲住宅の場合は、建築主さまへの引渡し日。

6. 品質保証の免責事項

保証期間内でも、次の様な場合には有料修理となります。

- ①当社の手配によらない第三者の加工、組立て、施工(基礎工事、取付工事、シーリング工事、電気工事など)、管理、メンテナンスなどの不備に起因する不具合(海砂や急結剤を使用したモルタルによる腐食、中性洗剤以外のクリーニング剤を使用したことによる変色、腐食、基礎寸法や取り付け寸法違いなどによる性能低下、工事中の養生不良による変色や腐食など)。
- ②取扱い説明書や表示ラベル、カタログなどに記載された使用方法からの逸脱及び適切な維持管理を行わなかったことなどに起因する不具合(例えば、雪下ろしや操作上の注意などの注意シール内容の不励行による破損など)。
- ③表示された商品の性能を超えた性能を必要とする地域や場所に取り付けられた場合の不具合(例えば、積雪強度、耐風圧強度、寒冷地での作動性や凍結に起因する不具合など)。
- ④建築躯体の変形など商品以外の不具合に起因する商品の不具合。

- ⑤商品又は部品の経年変化(使用に伴う消耗・摩耗など。木製品のさく裂、ヒビ割れ、変色、ネジ、ボルトの緩みや釘の浮きなど)や経年劣化(樹脂部分の変質・変色など)またはこれらに伴う不具合、および電池・電球などの消耗品の損傷や故障。
- ⑥商品又は部品の材料特性に伴う現象(例えば、木製品の反り、干割れ、色あせ、木目違い、節抜け、樹液のにじみ出しなど)。
- ⑦自然現象や住環境に起因する結露などに起因する不具合(例えば、結露による凍結、サビ、カビ発生など)。
- ⑧環境が特に悪い地域又は場所に取り付けられたことに起因する腐食及び不具合(例えば、海岸地帯での塩害や大気中の砂塵・煤煙・金属粉・亜硫酸ガス・アンモニア・車や給湯器などの排気ガスが付着して起きる腐食や塗装はく離、異常な高温・低温・多湿による不具合、軟弱地盤による沈下や、倒壊など)。
- ⑨天災その他の不可抗力(例えば、暴風、豪雨、洪水、高潮、地震、地盤沈下、落雷、火災など)により商品の性能を超える事態が発生した場合の不具合。
- ⑩実用化されている技術では予測不可能な現象またはこれが原因で生じた不具合。
- ⑪犬、猫、鳥、ねずみ、虫などの小動物の害、またはつるや根などの植物の害、またはそれに関する不具合。
- ⑫所有者様や第三者による不当な修理や改造(必要部品の取り外し含む)に起因する不具合。
- ⑬本来の使用目的以外の用途に使用された場合の不具合、又は使用目的と異なる使用方法による場合の不具合。
- ⑭犯罪などの不法な行為に起因する破損や不具合および盗難。

※保証期間経過後の修理・交換などは有料といたします。
※本書によって、お客様の法律上の権利を制限するものではありませんので、保証期間経過後の修理についてご不明の場合は、最寄りの当社支店・営業所・お客さま相談センターにお問い合わせください。
※本商品保証は日本国内においてのみ有効です。
(This warranty is availed only in Japan.)

※当社の商品に関し、上記に記載の保証期間、保証内容の範囲において無料修理を行うことをお約束するものです。

※保証期間中に故障・損傷などの不具合が発生した場合には、お取り扱いの施工店、工務店、販売店に修理を依頼してください。当社支店・営業所、お客さま相談センターにてもご相談を承ります。

会社や商品についての情報のご確認は、LIXILオフィシャルサイトまで

<https://www.lixil.co.jp/>

※ショールームの所在地、カタログの閲覧・請求、図面・CADデータなどの各種情報は、上記オフィシャルサイトからご確認ください。

商品についてのお問い合わせ・部品のご購入は、お客さま相談センターまで

受付時間/月～金 9:00～18:00 土・日・祝日 9:00～17:00(ゴールデンウィーク、夏期休暇、年末年始等を除く)

TEL. ☎0120-126-001

修理のご依頼は、LIXIL修理受付センターまで

受付時間/月～金 9:00～18:00(祝日、年末年始、夏期休暇等を除く)

TEL. ☎0120-413-433

<https://www.lixil.co.jp/support/>

当社は、当社取扱商品のユーザーさまおよび流通業者さま等の個人情報を商品納入にあたって取得し、将来にわたる品質保証、メンテナンス、その他当社の「個人情報保護方針」に記載の目的のために利用させていただきます。個人情報の取り扱いについての詳細は、当社オフィシャルサイトの「個人情報保護方針」をご覧ください。

取説コード

UA210

JZZ624490B
201301A_1041
202303B_1047