

このたびは、当社製品をお買い上げいただきまして、まことにありがとうございます。

快適にご使用していただくために

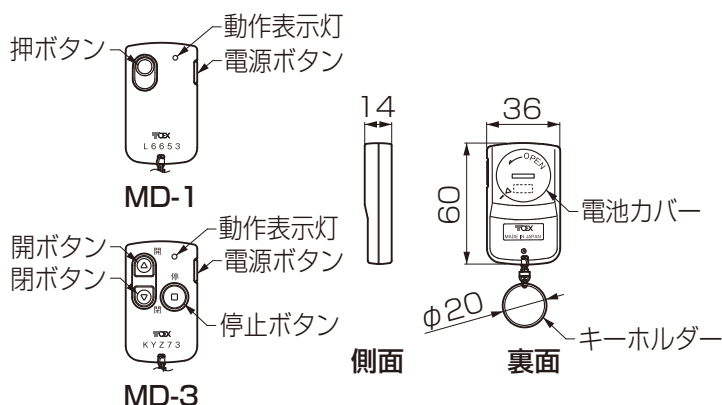
— リモコン送信器 MD-1・MD-3 取扱いに際してのご注意とお願い —

製品を安全に正しく、長くお使いいただくために、ご使用になる前にこの説明書を最後までお読みください。お読みになったあとは、大切に保存してください。

● ご注意とお願い

- 送信器で電動商品を動かすときは必ず、周囲の安全を確認してください。
- 送信器の実用到達距離は約10mですが、周囲の環境で到達距離が短くなる場合があります。
- 2台以上の送信器から同時に送信したとき、および各種無線機やコードレス電話などの電波を受けたときは作動しないことがあります。
- 送信器の押ボタンを0.3秒以上押ししていないときは作動しないことがあります。
- 送信器には精密部品を使っています。落とすなどの、強いショックを与えないでください。
- 送信器は生活防水構造になっていますが、雨でぬれる場所または、ぬれた物の上には置かないでください。
- 夏期炎天下において、温度が50℃以上になるような直射日光があたる「ダッシュボードの中」および車内に放置しないでください。
- 電池寿命は、1日10回（開、閉、停のいずれか1操作/回）使用して約1年です。ボタンを押したとき、動作表示灯が点灯しなくなったり、到達距離が短くなるなどの兆候があった場合は、新しいリチウム電池CR2032と交換してください。
- 送信器が汚れたときは、柔らかい布で「カラ拭き」してください。
- シンナー、ベンジンなどの化学薬品は、表面をいためますので使用しないでください。

● 各部の名称および仕様について

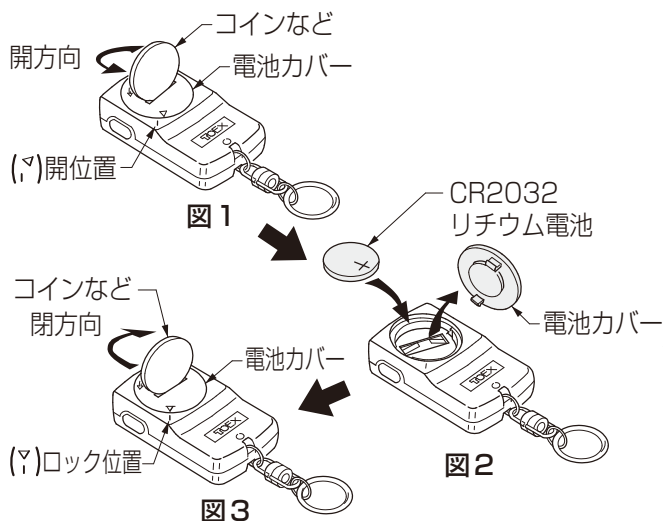


| | |
|--------|------------------------|
| 電源電圧 | DC3V |
| 使用電池 | コイン型リチウム電池 CR2032 |
| 電池寿命 | 約1年(10回/日, 1秒ON/回使用にて) |
| 使用周波数 | 300MHz帯 |
| 送信出力 | 改正電波法適合 |
| 送信可能距離 | 約10m ※ |
| 周囲温度 | 0℃～+40℃ |

※周囲の環境で、到達距離が短くなる場合があります。

● 電池の入れ方について

送信器はコイン型リチウム電池CR2032を1個使用します。出荷時、電池は部品として本体に同梱しています。電池は次の手順でセットします。



- ①送信器裏側、カバーの溝にコイン等を差込んで、矢印の開方向に回して電池カバーをはずします。(図1参照)
- ②電池は「+マーク」が上側に見える向きではめ込みます。(図2参照)
- ③電池カバーをはずした位置で差込み、コイン等で矢印閉方向に回して閉めます。(図3参照)
 - ロック位置のマークを合わせます。

● ご注意

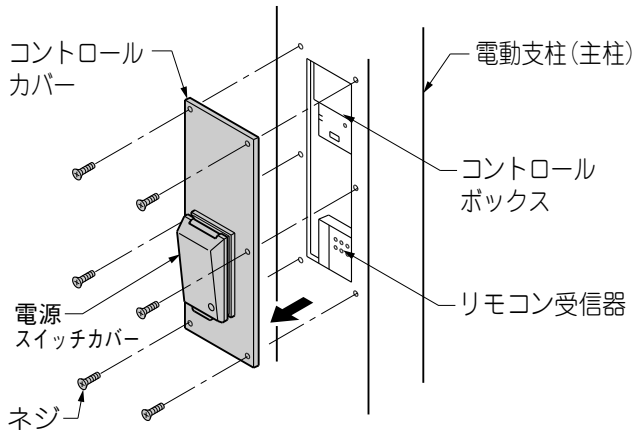
- 電池の極性「+、-」を確認のうえセットしてください。
- 電池交換の際は、水分やほこり等が入らないように注意してください。また、回路部に触れないように注意してください。

● リモコン送信器の登録方法について

リモコン送信器で操作する場合は、リモコン受信器に登録をしてください。
リモコン送信器は最大16台まで登録可能です。
登録する機器の取扱説明書も参考にして作業を行ってください。

コントロールカバーの開け方

機器によっては、コントロールカバーに電源スイッチカバーが無い場合がありますが、作業内容は同じです。



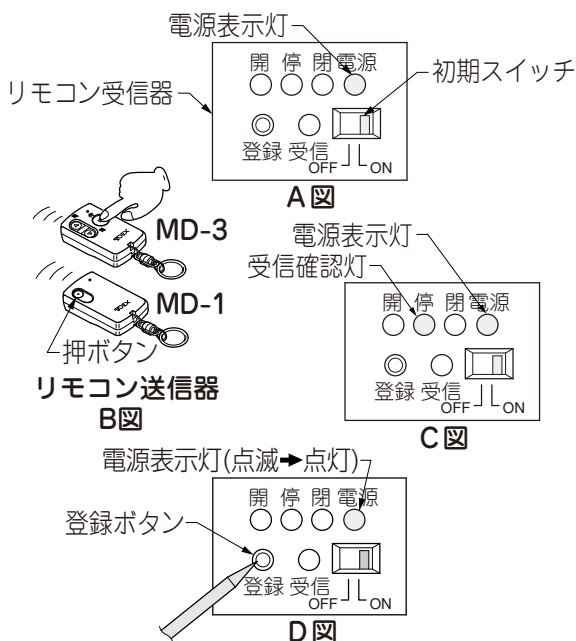
- ① 電動支柱のコントロールカバーを止めているネジ6本をはずします。
- ② コントロールカバーの下側を手前に引っ張るようにしてはずします。

ご注意

- 型材の切断面に注意してください。ケガをすることがあります。

登録方法

(1) 初めて登録する場合

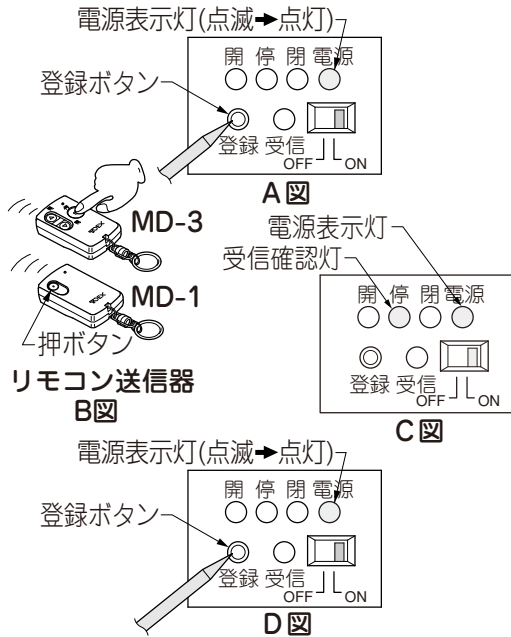


- ① リモコン受信器の初期スイッチを「ON」にします。
 - 緑色の電源表示灯が点滅します。(A図参照)
 - 点滅しない場合は、初期スイッチを一度「OFF」にし、もう一度「ON」側にします。
- ② リモコン受信器の近くで、登録するリモコン送信器の「停止」ボタンを押します。
MD-1の場合は押ボタンを押します。(B図参照)
 - リモコン受信器の受信確認灯「停」が赤色に点灯し、リモコン送信器の登録が完了します。(C図参照)
- ③ リモコン送信器の登録完了後、リモコン受信器の登録ボタンを押して登録するか電源表示灯が「点灯」に変わるまで待ちます。(D図参照)
 - 電源表示灯が「点灯」になり、受信器登録が完了します。

ご注意

- 受信器への登録は、必ず電源表示灯が「点滅している1分間」に操作してください。
- 初期スイッチを「OFF」にすると、リモコン送信器の登録がすべて消えリモコンでの操作ができなくなります。その場合、再度登録をしておいてください。

(2) リモコン送信器を増やす場合 (追加登録方法)



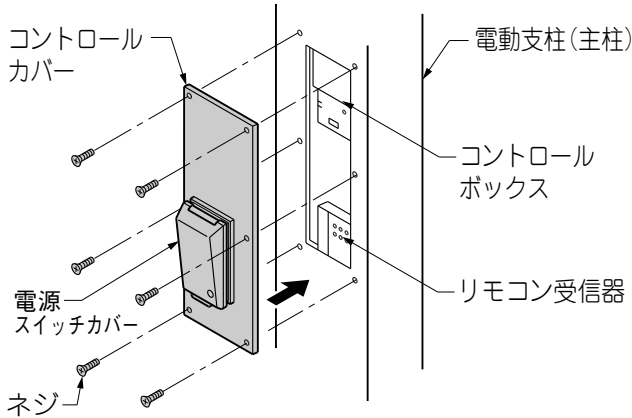
- ① リモコン受信器の登録ボタンを押します。
● 緑色の電源表示灯が点滅します。(A図参照)
- ② リモコン受信器の近くで、登録するリモコン送信器の「停止」ボタンを押します。
MD-1の場合は押ボタンを押します。(B図参照)
● リモコン受信器の受信確認灯「停」が赤色に点灯し、リモコン送信器の登録が完了します。(C図参照)
- ③ リモコン送信器の登録完了後、リモコン受信器の登録ボタンを押して登録するか電源表示灯が「点灯」に変わるまで待ちます。(D図参照)
● 電源表示灯が「点灯」になり、受信器登録が完了します。

ご注意

- 受信器への登録は、必ず電源表示灯が「点滅している1分間」に操作してください。
- 初期スイッチを「OFF」にすると、リモコン送信器の登録がすべて消えリモコンでの操作ができなくなります。その場合、再度登録をなおしてください。

コントロールカバーの取付け

機器によっては、コントロールカバーに電源スイッチカバーが無い場合がありますが、作業内容は同じです。

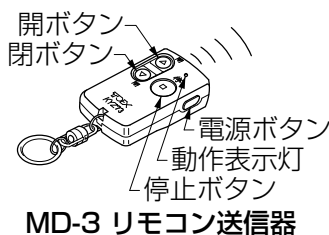


- ① 電動支柱などにコントロールカバーを、ネジ6本で取付けます。

ご注意

- ネジの締め忘れはないようにしてください。

● 操作方法について



(1) MD-1 モデルの場合

- ① 電源ボタンを押します。
- ② 動作表示灯が点滅している間に「押」ボタンを押して操作します。

(2) MD-3 モデルの場合

- ① 電源ボタンを押します。
- ② 動作表示灯が点滅している間に「開または閉」ボタンを押して操作します。
- ③ 動作を中止するときは「停止」ボタンを押します。

ご注意

- 電源ボタンを押して、15秒以内に操作するボタンを押します。15秒を経過すると、自動的に点滅表示が消えて「開・閉」信号の送信が止まります。ただし、安全上「停止」ボタンは、常時送信が可能です。

リモコン送信器 MD-1・MD-3 保証書

| | | |
|----------------------|---------|---------------|
| 製造No. (商品名シールNo.) | | |
| 保 証 期 間 | 対 象 部 品 | 期 間 (お引渡し日より) |
| | 本 体 | 2 ヶ 年 |
| | 但し電装部品 | 1 ヶ 年 |
| お引渡し日 | 年 月 日 | |
| お 客 様 | ご住所 | |
| | お名前 | 様 |
| | 電 話 | () |

本書はお引渡し日から左記期間中故障が発生した場合には、本書記載内容で無料修理を行うことをお約束するものです。詳細は下記記載内容をご参照ください。

※お引渡し日、お客様名、施工店名及び製造No.が不明の場合は、保証しかねますので施工店に必要事項の記入をご依頼ください。又本書は再発行致しませんので大切に保管してください。

| | | |
|-------|--------|---|
| 施 工 店 | 住所・店名 | 印 |
| | 電話 () | |

株式会社 LIXIL

1. 保証者

株式会社LIXIL

2. 保証の対象者

当該商品の所有者

3. 対象商品

LIXILブランドで発売しているエクステリア商品、ガーデンリビング ファニチャー&グッズ商品

4. 保証内容

取扱い説明書・表示ラベルまたはその他の注意書きに基づく適正なご使用状態で、保証期間内に発生した不具合については、下記に例示する免責事項を除き、無料修理いたします。

5. 保証期間

当該商品の施工完了日(お引き渡し日※)から起算して2年間。(電装部品及び木製部品については1年間)ただし、施工を伴わない商品及びガーデンリビング ファニチャー&グッズ商品についてはご購入された日から起算して1年間。

※注)新築分譲住宅の場合は、建築主さまへの引渡し日。

6. 品質保証の免責事項

保証期間内でも、次の様な場合には有料修理となります。

- ① 当社の手配によらない第三者の加工、組立て、施工(基礎工事、取付工事、シーリング工事、電気工事など)、管理、メンテナンスなどの不備に起因する不具合(海砂や急結剤を使用したモルタルによる腐食、中性洗剤以外のクリーニング剤を使用したことによる変色、腐食、基礎寸法や取り付け寸法違いなどによる性能低下、工事中の養生不良による変色や腐食など)。
- ② 取扱い説明書や表示ラベル、カタログなどに記載された使用方法からの逸脱及び適切な維持管理を行わなかったことなどに起因する不具合(例えば、雪下ろしや操作上の注意などの注意シール内容の不励行による破損など)。
- ③ 表示された商品の性能を超えた性能を必要とする地域や場所に取り付けられた場合の不具合(例えば、積雪強度、耐風圧強度、寒冷地での作動性や凍結に起因する不具合など)。
- ④ 建築躯体の変形など商品以外の不具合に起因する商品の不具合。

⑤ 商品又は部品の経年変化(使用に伴う消耗・摩耗など。木製品のささくれ、ヒビ割れ、変色、ネジ、ボルトの緩みや釘の浮きなど)や経年劣化(樹脂部分の変質・変色など)またはこれらに伴う不具合、および電池・電球などの消耗品の損傷や故障。

⑥ 商品又は部品の材料特性に伴う現象(例えば、木製品の反り、干割れ、色あせ、木目違い、節抜け、樹液のにじみ出しなど)。

⑦ 自然現象や住環境に起因する結露などに起因する不具合(例えば、結露による凍結、サビ、カビ発生など)。

⑧ 環境が特に悪い地域又は場所に取り付けられたことに起因する腐食及び不具合(例えば、海岸地帯での塩害や大気中の砂塵・煤煙・金属粉・亜硫酸ガス・アンモニア・車や給湯器などの排気ガスが付着して起る腐食や塗装はく離、異常な高温・低温・多湿による不具合、軟弱地盤による沈下や、倒壊など)。

⑨ 天災その他の不可抗力(例えば、暴風、豪雨、洪水、高潮、地震、地盤沈下、落雷、火災など)により商品の性能を超える事態が発生した場合の不具合。

⑩ 実用化されている技術では予測不可能な現象またはこれが原因で生じた不具合。

⑪ 犬、猫、鳥、ねずみ、虫などの小動物の害、またはつるや根などの植物の害、またはそれに関する不具合。

⑫ 所有者様や第三者による不当な修理や改造(必要部品の取り外し含む)に起因する不具合。

⑬ 本来の使用目的以外の用途に使用された場合の不具合、又は使用目的と異なる使用方法による場合の不具合。

⑭ 犯罪などの不法な行為に起因する破損や不具合および盗難。

※保証期間経過後の修理・交換などは有料といたします。

※本書によって、お客様の法律上の権利を制限するものではありませんので、保証期間経過後の修理についてご不明の場合は、最寄りの当社支店・営業所・お客さま相談センターにお問い合わせください。

※本商品保証は日本国内においてのみ有効です。
(This warranty is availed only in Japan.)

※当社の商品に関し、上記に記載の保証期間、保証内容の範囲において無料修理を行うことをお約束するものです。

※保証期間中に故障・損傷などの不具合が発生した場合には、お取り扱いの施工店、工務店、販売店に修理を依頼してください。当社支店・営業所、お客さま相談センターにてもご相談を承ります。

商品についてのお問い合わせ・部品のご購入は、お客さま相談センターまで

受付時間/月～金 9:00～18:00 土・日・祝日 9:00～17:00(ゴールデンウィーク、夏期休暇、年末年始等を除く)

TEL. ☎ 0120-126-001

商品改良のため、予告なしに仕様の変更を行う場合がありますのでご了承ください。

当社は、当社取扱商品のユーザーさまおよび流通業者さま等の個人情報を商品納入にあたって取得し、将来にわたる品質保証、メンテナンス、その他当社の「個人情報保護方針」に記載の目的のために利用させていただきます。個人情報の取り扱いについての詳細は、当社オフィシャルサイトの「個人情報保護方針」をご覧ください。

取説コード

UD024

KYZ576278G

IF-H①

202306M_1047