

快適に使用していただくために




取扱説明書

エスライド引戸

もくじ

1. 安全のために必ず守ってください 1
2. 各部の名称 2
3. 使用方法 3
 - 3-1 開閉方法 3
 - 3-2 施錠・開錠方法 4
 - 3-3 落し棒の操作方法(オプション) 5
4. ご注意とお願い 5
5. お手入れについて 6
6. 修理と保証 6

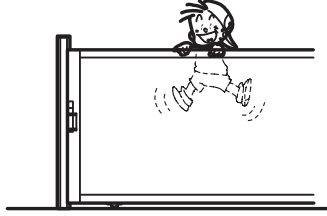
この取扱説明書の内容は、製品を安全に正しくお使いいただき、お客様の危害や損害を未然に防止するためのものです。表示記号の内容を良く理解したうえで、本書の内容(指示)にしたがってください。

安全に関する記号	記号の意味
 警告	取扱いを誤った場合に、使用者が死亡または重傷を負うおそれのある内容を示しています。
 注意	取扱いを誤った場合に、使用者が中・軽傷を負うおそれのある内容、または物的損害のおそれがある内容を示しています。
お願い	取扱いを誤った場合に、製品の損傷または故障のおそれがある内容を示しています。
 補足	説明の内容で知っておくと便利なことを示しています。

- 製品を安全に正しくお使いいただくために、ご使用前にこの取扱説明書を最後までお読みください。お読みになったあとは、たいせつに保存してください。

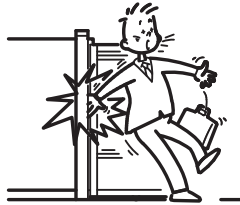
1 安全のために必ず守ってください

警告



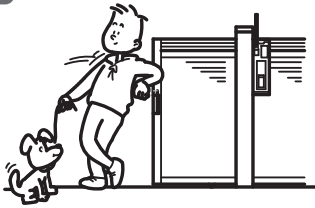
- ぶらさがったり、乗ったり、寄りかかったり、手や足をかけないでください。部品などの破損や故障の原因になり、思わぬケガや重大な事故につながるおそれがあります。特に小さいお子様には十分に注意してください。
- 物を載せたり、ぶらさげたりしないでください。本体が変形して、ケガをするおそれがあります。

警告



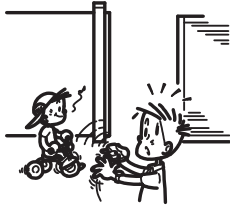
- 引戸が開閉しているとき、引戸と戸当り柱の間に手や足をはさまないように注意してください。ケガをする危険があります。

警告



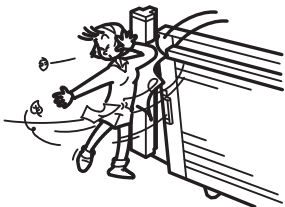
- 引戸に乗ったり、寄りかかったりしないでください。ケガをする危険があります。

警告



- 引戸の開閉時には、障害物がないことをご確認ください。特に小さいお子様には十分注意してください。思わぬケガをする場合があります。

警告



- 閉じた状態のときは、必ず施錠してください。引戸を半開きの状態で使用、または放置しないでください。強風で引戸が開き人に当たるおそれがあります。
- 引き違い仕様では、片側を施錠してください。強風で引戸が開き人に当たるおそれがあります。

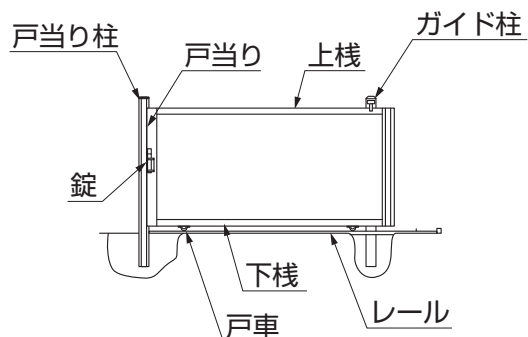
注意



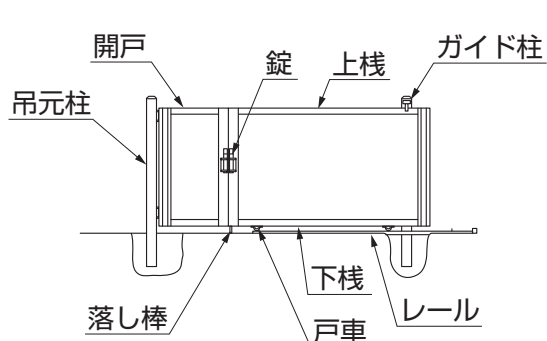
- 落し棒受けの土砂は必ず取除いてください。落し棒のかかりが浅いと強風にあおられて引戸や門扉が倒れたり、開いて人や物にあたるおそれがあります。

2 各部の名称

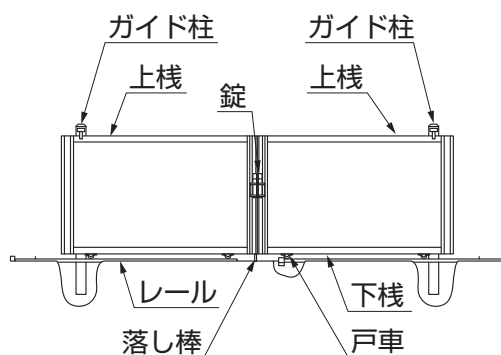
(1) 片引きタイプ



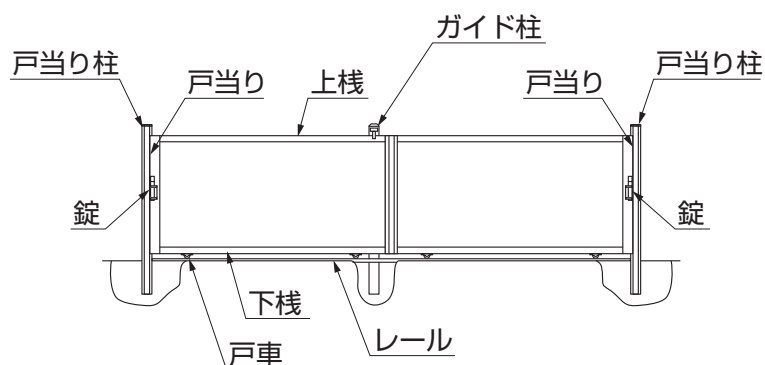
(2) 開戸付きタイプ



(3) 両引きタイプ



(4) 引違いタイプ (エススライド引戸のみ)



①引戸は右側・左側どちらからでも開閉することができます。開きたい側の錠を操作して、引戸を開閉してください。

⚠ 注意

●引戸は必ず左右どちらかの錠が戸当り柱に納まった状態で操作してください。両側の錠が外れた状態は、引戸が風などにより自走してしまうおそれがあり危険です。

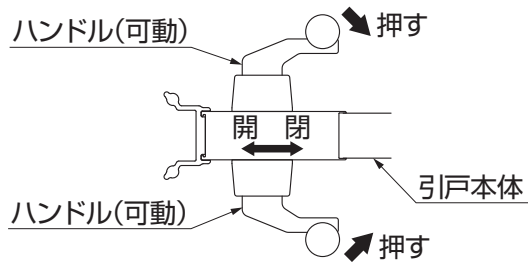
🙏 お願い

●引戸を開くときは、必ず収納状態まで引戸を開き、落とし棒を落としてください。

3 使用方法

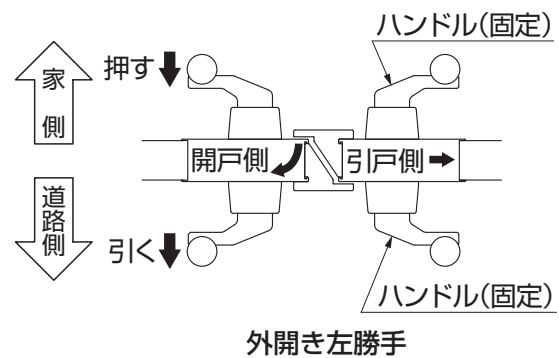
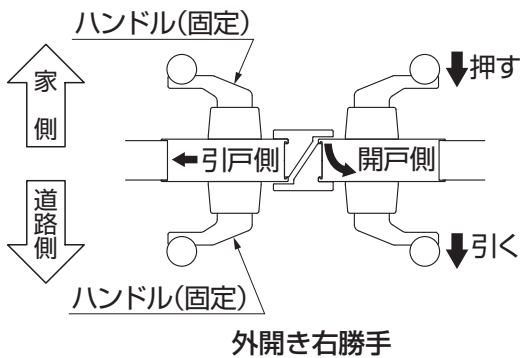
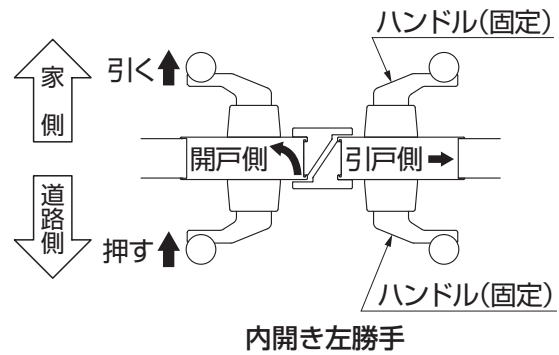
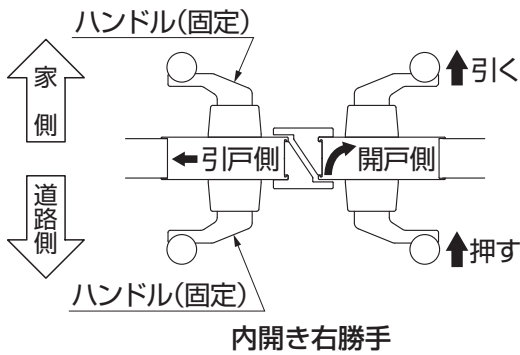
3-1 開閉方法

(1) エススライド 片引きタイプ・引違いタイプの場合



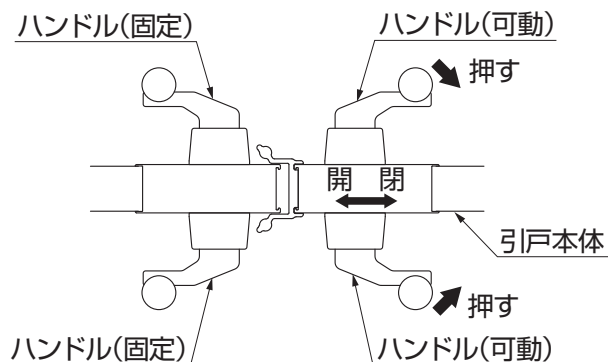
① ハンドルを押して引戸を開閉してください。

(2) エススライド 開戸付きタイプの場合



① ハンドルを押して(または引いて)開戸を開閉してください。

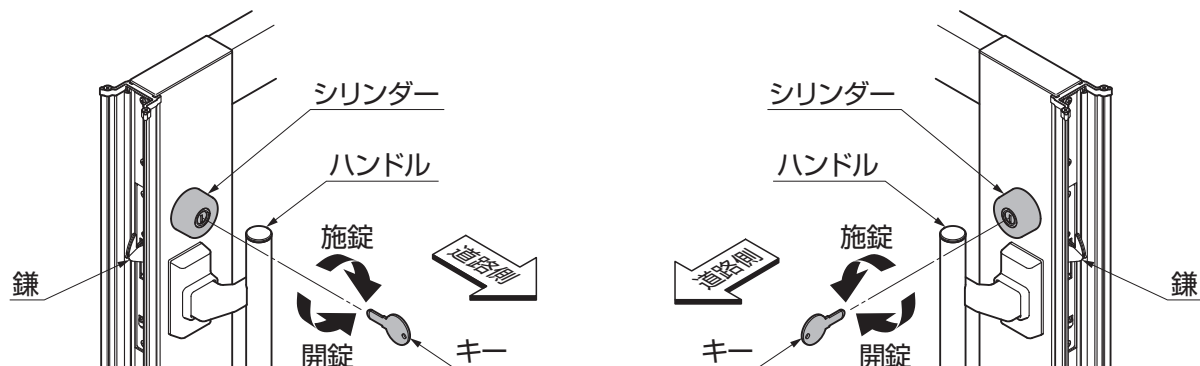
(3) エススライド 両引きタイプの場合



① ハンドルを押して引戸を開閉してください。

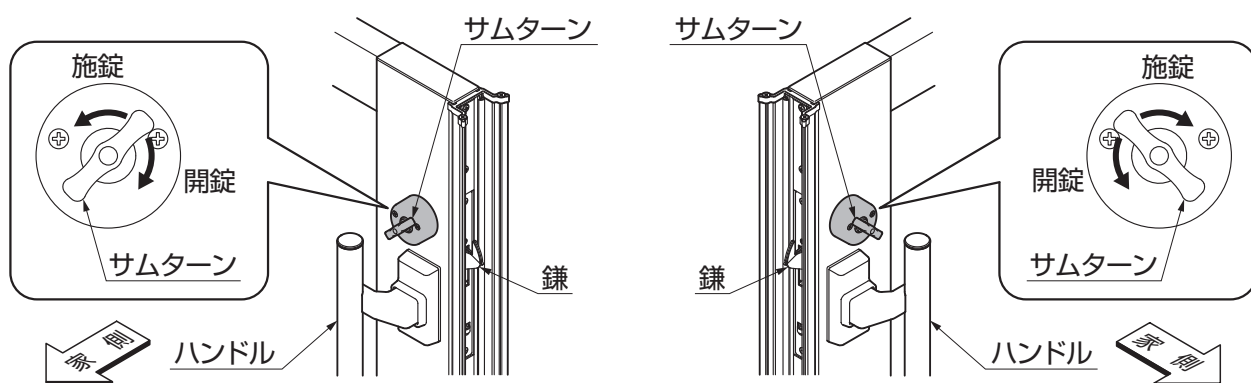
3-2 施錠・開錠方法

(1) 道路側から操作する場合



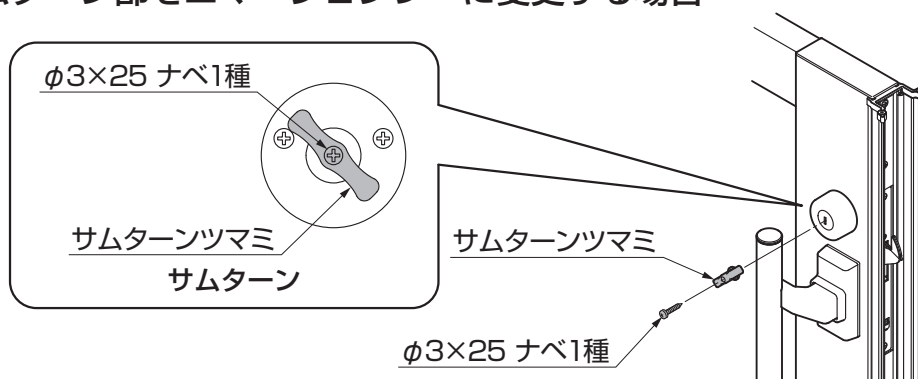
- ① 付属のキーをシリンダーに差込みます。
- ② 開錠するときは鎌の方向へ、施錠するときは鎌の反対方向に、キーを回します。
- ③ キーを垂直にして抜きます。

(2) 家側から操作する場合



- ① 開錠するときは鎌の方向へ、施錠するときは鎌の反対方向に、サムターンを回します。

(3) サムターン部をエマージェンシーに変更する場合

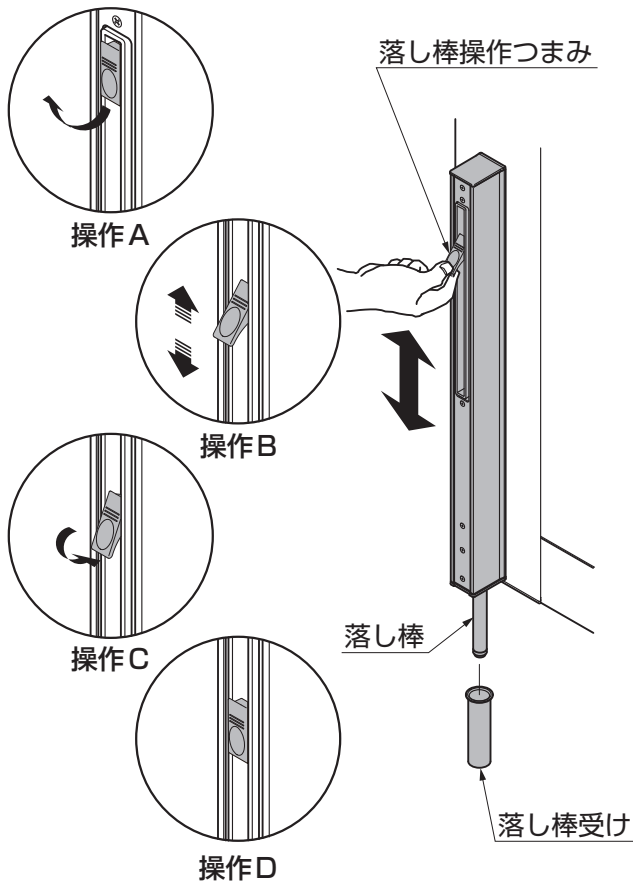


- ① サムターン中央のネジを緩めて、サムターンツマミを取外してください。

補足

- サムターンを外すと家側から手で施錠・開錠ができなくなります。
施錠・開錠するときはマイナスドライバーなどで施錠・開錠することができます。

3-3 落とし棒の操作方法（オプション）



- ① 落とし棒を操作するには、落とし棒操作つまみを一旦おこします。（操作A）
- ② ①で起こしたつまみをそのまま上下させて落とし棒を操作します。（操作B）
- ③ 一旦起こした落とし棒操作つまみを元にもどして、固定します。（操作C,D）

お願い

- つまみを元に戻さないまま本体を開閉すると落とし棒やパネルが破損するおそれがあります。

4 ご注意とお願い

⚠ 注意

- 降雪時はレールおよび引戸が、積雪に干渉しない程度まで除雪してから操作してください。故障の原因になります。
- 強風時には必ず施錠してください。特に電動仕様の場合、耐風圧性能が低くなり、強風で引戸が開き人に当たるおそれがあります。
- 製品の分解や改造は絶対にしないでください。

お願い

- キーに刻印している番号(英数字)をご使用前に下記に控えてください。

鍵番号



鍵番号

紛失時はこの番号で発注してください。鍵番号が不明の場合は、シリンダーユニットごと交換になります。

- シリンダーの動きが悪くなった場合は、鍵穴専用の潤滑剤(市販)を使用してください。鍵穴専用ではない潤滑剤を使用すると故障の原因になるおそれがあります。
- 製品に関する移設・増設などは、施工店にご相談ください。

5 お手入れについて

(1) 汚れの取り方

- ①年に2～3回水洗いをして拭きとってください。
 - a. 汚れが軽い場合は水で濡らした布で拭き、空拭きをしてください。
 - b. 汚れがひどい場合は、中性洗剤を薄めた液で汚れを落したあとで、洗剤が残らないようによく水洗いをして拭きとってください。

お願い

- ブラシは使用しないでください。キズがつくおそれがあります。
- シンナー・ベンジンなどの有機溶剤は使わないでください。材料が変形、変色するおそれがあります。

補足

- お手入れは、できるだけ根気よく行ってください。汚れを放置すると表面の状態に悪い影響を与えることがあります。

(2) キズの補修

- ①アルミ部にあやまってキズをつけた場合、弊社純正補修塗料で補修してください。放置すると腐食の原因になります。

6 修理と保証

(1) 保証書について

- 保証書は必ず施工店名、施工日などの所定事項を確かめて施工店からお受け取りください。
- 保証書記載内容を確認のうえ、大切に保管してください。

(2) 保証期間

お願い

- 保証期間内でも有料になることがありますので、保証書をよくお読みください。

施工完了日(お引渡し日)	1年	2年
電装部品	無料	有料
電装部品以外	無料	有料

(3) 修理について

- 製品に異常が生じたときは使用を中止し、お買い上げの販売店(工事店)にご連絡ください。
- 修理を依頼されるときは、下記のことをお知らせください。

故障の状況	できるだけ詳しく	ご氏名	
製品名		ご住所	
施工日	年 月 日	電話番号	
施工店名		その他	

- 消耗品は寿命があり、有償修理となります。

(4) 交換用部品について

- お客様ご自身でお取替えいただける部品については、ホームページよりご注文いただけます。

リクシルストア <https://store.lixil.co.jp/>

掲載のない部品につきましては、お求めの取扱い店又は当社お客さま相談センター ☎0120-126-001
にご連絡ください。

エスライド引戸 保証書

製造No. (商品名シールNo.)		
保 証 期 間	対 象 部 品	期 間 (お引渡し日より)
	本 体	2ヶ年
	但し電装部品	1ヶ年
お引渡し日	年 月 日	
お 客 様	ご住所	
	お名前	様
	電 話	()

本書はお引渡し日から左記期間中故障が発生した場合には、本書記載内容で無料修理を行うことをお約束するものです。詳細は下記記載内容をご参照ください。

※お引渡し日、お客様名、施工店名及び製造No.が不明の場合は、保証しかねますので施工店に必要事項の記入をご依頼ください。又本書は再発行致しませんので大切に保管してください。

施 工 店	住所・店名	印
	電 話	

株式会社 LIXIL

1. 保証者

株式会社LIXIL

2. 保証の対象者

当該商品の所有者

3. 対象商品

LIXILブランドで発売しているエクステリア商品、ガーデンリビング ファニチャー&グッズ商品

4. 保証内容

取扱い説明書・表示ラベルまたはその他の注意書きに基づく適正なご使用状態で、保証期間内に発生した不具合については、下記に例示する免責事項を除き、無料修理いたします。

5. 保証期間

当該商品の施工完了日(お引き渡し日※)から起算して2年間。(電装部品及び木製部品については1年間)ただし、施工を伴わない商品及びガーデンリビング ファニチャー&グッズ商品についてはご購入された日から起算して1年間。
※注)新築分譲住宅の場合は、建築主さまへの引渡し日。

6. 品質保証の免責事項

保証期間内でも、次の様な場合には有料修理となります。

- ①当社の手配によらない第三者の加工、組立て、施工(基礎工事、取付工事、シーリング工事、電気工事など)、管理、メンテナンスなどの不備に起因する不具合(海砂や急結剤を使用したモルタルによる腐食、中性洗剤以外のクリーニング剤を使用したことによる変色、腐食、基礎寸法や取り付け寸法違いなどによる性能低下、工事中の養生不良による変色や腐食など)。
- ②取扱い説明書や表示ラベル、カタログなどに記載された使用方法からの逸脱及び適切な維持管理を行わなかったことなどに起因する不具合(例えば、雪下ろしや操作上の注意などの注意シール内容の不励行による破損など)。
- ③表示された商品の性能を超えた性能を必要とする地域や場所に取り付けられた場合の不具合(例えば、積雪強度、耐風圧強度、寒冷地での作動性や凍結に起因する不具合など)。
- ④建築躯体の変形など商品以外の不具合に起因する商品の不具合。

⑤商品又は部品の経年変化(使用に伴う消耗・摩耗など。木製品のささくれ、ヒビ割れ、変色、ネジ、ボルトの緩みや釘の浮きなど)や経年劣化(樹脂部分の変質・変色など)またはこれらに伴う不具合、および電池、電球などの消耗品の損傷や故障。

⑥商品又は部品の材料特性に伴う現象(例えば、木製品の反り、干割れ、色あせ、木目違い、節抜け、樹液のにじみ出しなど)。

⑦自然現象や住環境に起因する結露などに起因する不具合(例えば、結露による凍結、サビ、カビ発生など)。

⑧環境が特に悪い地域又は場所に取り付けられたことに起因する腐食及び不具合(例えば、海岸地帯での塩害や大気中の砂塵・煤煙・金属粉・亜硫酸ガス・アンモニア・車や給湯器などの排気ガスが付着して起る腐食や塗装はく離、異常な高温・低温・多湿による不具合、軟弱地盤による沈下や、倒壊など)。

⑨天災その他の不可抗力(例えば、暴風、豪雨、洪水、高潮、地震、地盤沈下、落雷、火災など)により商品の性能を超える事態が発生した場合の不具合。

⑩実用化されている技術では予測不可能な現象またはこれが原因で生じた不具合。

⑪犬、猫、鳥、ねずみ、虫などの小動物の害、またはつるや根などの植物の害、またはそれに関する不具合。

⑫所有者様や第三者による不当な修理や改造(必要部品の取り外し含む)に起因する不具合。

⑬本来の使用目的以外の用途に使用された場合の不具合、又は使用目的と異なる使用方法による場合の不具合。

⑭犯罪などの不法な行為に起因する破損や不具合および盗難。

※保証期間経過後の修理・交換などは有料といたします。

※本書によって、お客様の法律上の権利を制限するものではありませんので、保証期間経過後の修理についてご不明の場合は、最寄りの当社支店・営業所・お客さま相談センターにお問い合わせください。

※本品保証は日本国内においてのみ有効です。
(This warranty is availed only in Japan.)

※当社の商品に関し、上記に記載の保証期間、保証内容の範囲において無料修理を行うことをお約束するものです。

※保証期間中に故障・損傷などの不具合が発生した場合には、お取り扱いの施工店、工務店、販売店に修理を依頼してください。当社支店・営業所、お客さま相談センターにてご相談を承ります。

※ショールームの所在地、カタログの閲覧・請求、図面・CADデータなどの各種情報は、下記オフィシャルサイトからご確認ください。

会社や商品についての情報の確認は、LIXILオフィシャルサイトまで

<https://www.lixil.co.jp/>

商品についてのお問い合わせ・部品のご購入は、お客さま相談センターまで

受付時間/月～金 9:00～18:00 土・日・祝日 9:00～17:00(ゴールデンウィーク、夏期休暇、年末年始等を除く)

TEL. ☎0120-126-001

修理のご依頼は、LIXIL修理受付センターまで

受付時間/月～金 9:00～18:00(祝日、年末年始、夏期休暇等を除く)

TEL. ☎0120-413-433

<https://www.lixil.co.jp/support/>

※当社は、当社商品のユーザー様及び流通業者様等の皆様を個人情報を商品納入や商品保証書を通じて取得し、将来にわたる品質保証、メンテナンスその他の目的のために利用致します。当社の個人情報の取り扱いについて詳しくは当社ホームページの「プライバシーポリシー」(<https://www.lixil.co.jp/privacy/>)をご覧ください。

取説コード

UD101

JZZ618173G
200903A_1007
202306H_1049