

快適に使用していただくために




# 取扱説明書

## 可動竿掛け（着脱式）

### もくじ

1.安全のために必ず守ってください	1
2.使用方法	2
2-1で注意とお願い	2
2-2竿掛けの可動方法	3
2-3竿掛けの着脱方法	4
3.お手入れについて	6
4.修理	6

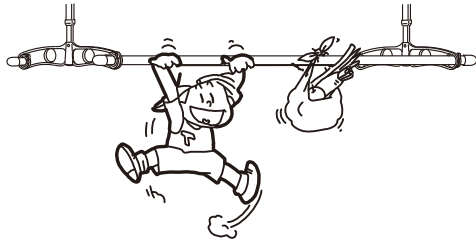
この取扱説明書の内容は、製品を安全に正しくお使いいただき、お客様の危害や損害を未然に防止するためのものです。  
表示記号の内容を良く理解したうえで、本書の内容（指示）にしたがってください。

安全に関する記号	記号の意味
 <b>警告</b>	取扱いを誤った場合に、使用者が死亡または重傷を負うおそれのある内容を示しています。
 <b>注意</b>	取扱いを誤った場合に、使用者が中・軽傷を負うおそれのある内容、または物的損害のおそれがある内容を示しています。
<b>お願い</b>	取扱いを誤った場合に、製品の損傷または故障のおそれがある内容を示しています。
 <b>補足</b>	説明の内容で知っておくと便利なことを示しています。

- 製品を安全に正しくお使いいただくために、ご使用になる前にこの取扱説明書を最後までお読みください。  
お読みになったあとは、たいせつに保存してください。

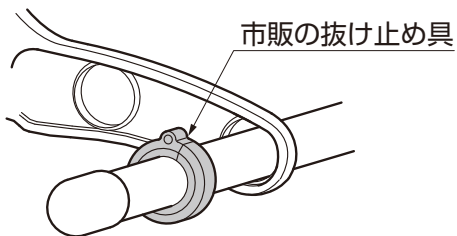
# 1 安全のために必ず守ってください

## ⚠ 注意



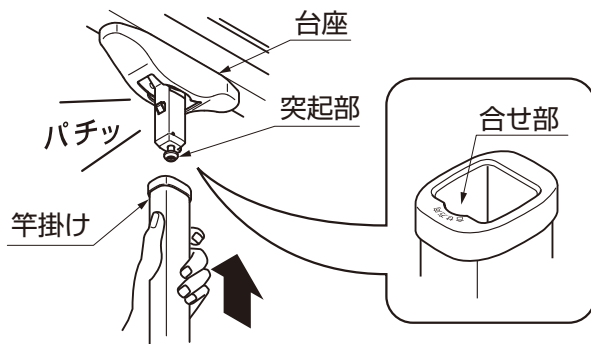
- 竿掛け以外の用途には使用しないでください。物干しが破損してケガをするおそれがあります。
- 竿掛け本体及び物干し竿に乗ったり、ぶらさがらないでください。落下してケガをするおそれがあります。

## ⚠ 注意



- 竿の落下防止のため、物干し竿の両端に市販の抜け止め具などを使用してください。操作が左右交互になるため、竿が滑り落ちケガをするおそれがあります。

## ⚠ 注意



- 竿掛けを取付ける場合は「パチッ」と音が鳴るまで押し込んでください。音が鳴るまで押し込んでいないと、竿掛けが落下し、ケガをするおそれがあります。

## ⚠ 注意

- 竿掛けの操作は両手で操作してください。急落下する等し、思わぬ事故につながるおそれがあります。

## 2 使用方法

### 2-1 ご注意とお願い

#### 警告

- 本製品1セットの耐荷重は15kg重です。それ以上の重量物を掛けると、竿掛け本体の破損や落下によるケガをするおそれがあります。

※ご使用前に、『耐荷重』についての確認をお願いします。

#### <用語の補足説明>

- ◆耐荷重＝安全にご使用いただける制限重量を示します。
- ◆15kg＝竿、ハンガー類と洗濯物の脱水重量の合計を示します。
  - ※脱水重量の15kg以下の例を右表に示します。
  - ※洗濯機の性能は、洗濯前重量です。脱水重量とは異なります。
- ◆重量の確認方法＝ご家庭の体重計などをご利用ください。

脱水重量15kg以下の例

	6人家族1日分 (脱水重量目安)	
トレーナー	4枚	9kg
Tシャツ	3枚	
カジュアルパンツ	2枚	
綿パン	3枚	
バスタオル	2枚	
タオル	3枚	
靴下	6枚	
下着	6枚	
ハンガー類	2セット	2kg
竿	2本	3kg
合計		14kg

#### <Q&A>

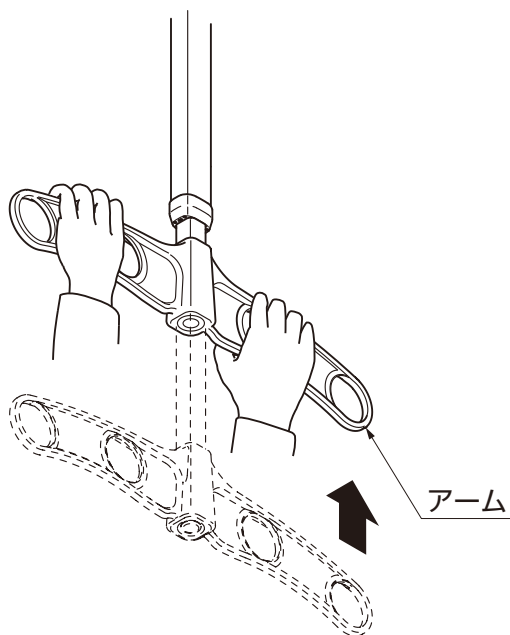
- Q：家族が多く、15kgを超える量を同時に干したいのですが？  
A：1セット(2本)の竿掛けにたくさん干すのではなく、2セット目の増設をお勧めします。
- Q：耐荷重を超えた場合はどうなりますか？  
A：竿掛け本体の破損や落下によるケガをするおそれがあります。
- Q：洗濯物の重量の他に、竿掛けに過大な荷重がかかるのは、どのような場合ですか？  
A：風による影響が予想されます。特に、耐荷重を超えて洗濯物を干した時に、強めの風が吹いた場合には、想定以上の力が竿掛けにかかる場合があります。(洗濯物の干し方や形で異なります。)  
※あらかじめ風が吹くことが予想される時には、可動竿掛け(着脱式)を使用しないで下さい。  
※強めの風が吹いてきたら、速やかに洗濯物を取り込んでください。

#### お願い

- 必ず物干し竿を使用してください。ロープやひもを掛けて使用すると、竿掛け本体の破損や故障の原因になります。
- 竿掛けの高さ調整は、正しい操作方法で操作してください。無理な操作は、竿掛け本体の破損や故障の原因になります。

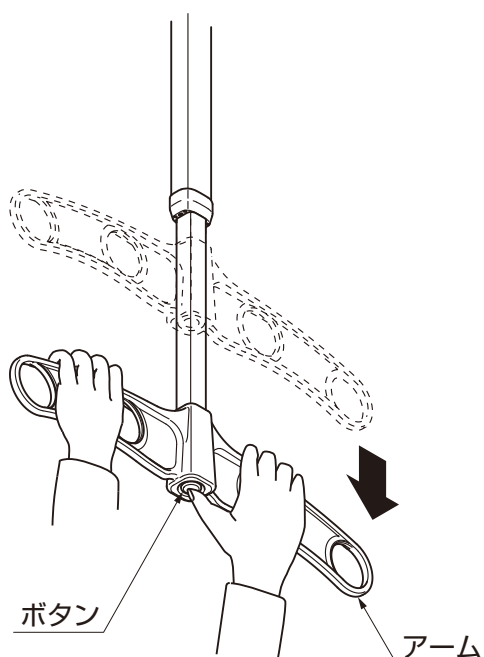
## 2-2 竿掛けの可動方法

### (1) アームを上に移動する場合



- ①アームをボタンを押さずに押し上げてください。  
アームを押し上げて「カチッ」と音が鳴った位置  
(15cm毎に2箇所)が固定位置です。

### (2) アームを下に移動する場合



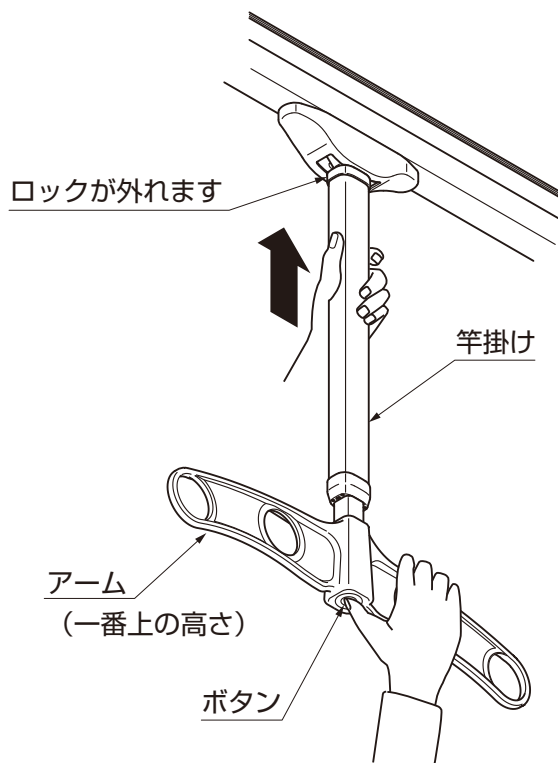
- ①アーム下についているボタンを軽く押しながら  
アーム最下段まで下げてください。

#### ⚠ 注意

- アームを可動させる場合は、必ず物干し竿を外した状態で行なってください。竿が滑り落ちたり、思わぬ事故につながるおそれがあります。

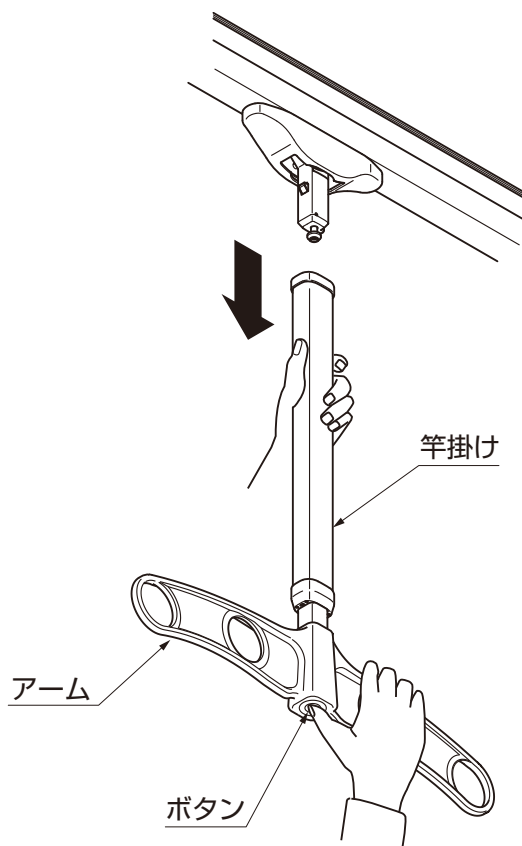
## 2-3 竿掛けの着脱方法

### (1) 竿掛けの取外し方法



①アームを一番上の高さにしてください。

②アーム下のボタンを押しながら、さらにアームを上を押してください。アームのロックが外れます。

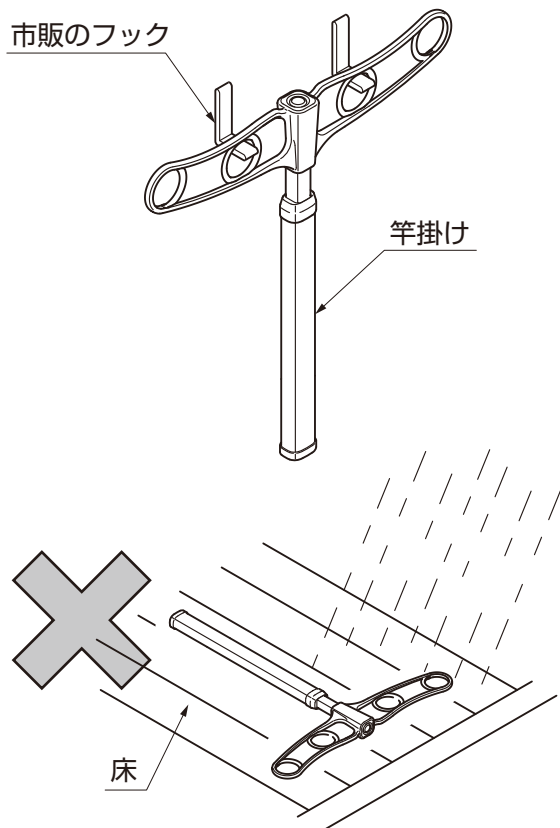


③ボタンを押しながらもう一方の手で竿掛けを下に下げるとアームが取外せます。

#### ⚠ 注意

- 竿掛けを着脱させる場合は、必ず物干し竿を外した状態で行なってください。竿が滑り落ちたり、思わぬ事故につながるおそれがあります。

## (2) 竿掛けの保管方法

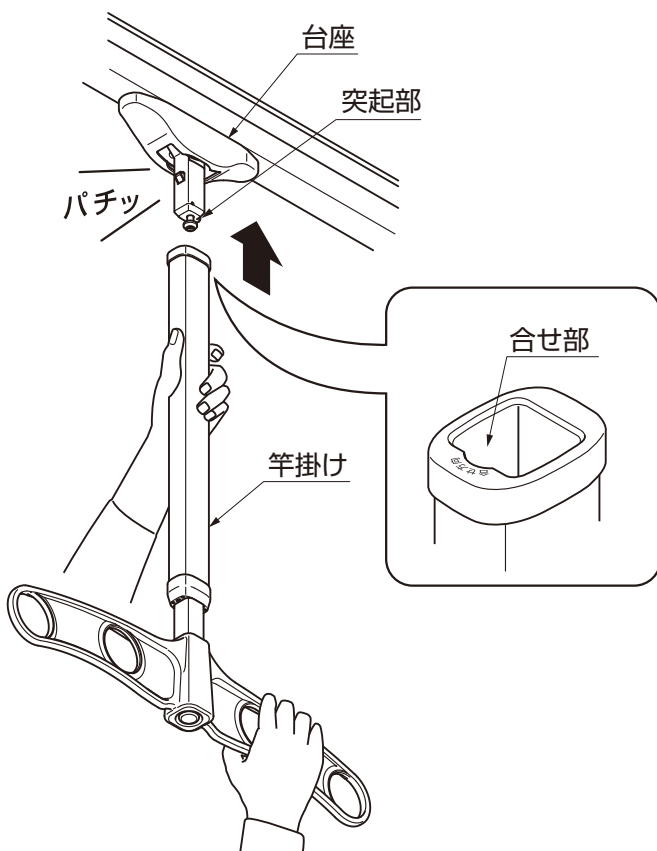


- ①市販のフック等を使用して、雨にかからない場所に竿掛けを保管してください。

### お願い

- 竿掛けは、床に置いたり、雨にかかるような場所に保管しないでください。破損や故障の原因になります。

## (3) 竿掛けの取付け方法



- ①竿掛けを台座の突起部分に差込んでください。

### ⚠ 注意

- 「パチッ」と音が鳴るまで押し込んでください。音が鳴るまで押し込んでいないと、竿掛けが落下し、ケガをするおそれがあります。

### お願い

- 竿掛けの合せ部と台座の突起部の方向を合わせて差込んでください。

## 3 お手入れについて

### (1) 汚れの取り方

- ①年に2～3回水洗いをして拭きとってください。
  - a.汚れが軽い場合は水で濡らした布で拭き、空拭きをしてください。
  - b.汚れがひどい場合は、中性洗剤を薄めた液で汚れを落したあとで、洗剤が残らないようによく水洗いをして拭きとってください。

#### お願い

- シンナー、ベンジン等の有機溶剤は使わないでください。材料が変形・変色したり、塗料がはげることがあります。

### (2) キズの補修

- ①あやまってキズをつけた場合、弊社純正補修塗料で補修してください。放置すると腐食の原因になります。

## 4 修理

- 製品に異常が生じたときは使用を中止し、お買い上げの販売店(工事店)にご連絡ください。
- 修理に関するお問い合わせは、お買い上げの販売店(工事店)または、「お客様相談センター」にお問い合わせください。
- 修理を依頼されるときは、下記のことをお知らせください。

故障の状況	できるだけ詳しく	ご氏名	
製品名		ご住所	
施工日	年 月 日	電話番号	
施工店名		その他	

- 消耗品は寿命があり、有償保証となります。



# 可動竿掛け(着脱式) 保証書

製造No. (商品名シールNo.)		
保 証 期 間	対 象 部 品	期 間 (お引渡し日より)
	本 体	2 ヶ 年
	但し電装部品	1 ヶ 年
お引渡し日	年 月 日	
お 客 様	ご住所	
	お名前	様
	電 話	( )

本書はお引渡し日から左記期間中故障が発生した場合には、本書記載内容で無料修理を行うことをお約束するものです。詳細は下記記載内容をご参照ください。  
※お引渡し日、お客様名、施工店名及び製造No.が不明の場合は、保証しかねますので施工店に必要事項の記入をご依頼ください。又本書は再発行致しませんので大切に保管してください。

施 工 店	住所・店名	(印)
	電 話	( )

株式会社 LIXIL

## 1. 保証者

株式会社LIXIL

## 2. 保証の対象者

当該商品の所有者

## 3. 対象商品

LIXILブランドで発売しているエクステリア商品、ガーデンリビング ファニチャー&グッズ商品

## 4. 保証内容

取扱い説明書・表示ラベルまたはその他の注意書きに基づく適正なご使用状態で、保証期間内に発生した不具合については、下記に例示する免責事項を除き、無料修理いたします。

## 5. 保証期間

当該商品の施工完了日(お引き渡し日※)から起算して2年間。(電装部品及び木製部品については1年間)ただし、施工を伴わない商品及びガーデンリビング ファニチャー&グッズ商品についてはご購入された日から起算して1年間。  
※注)新築分譲住宅の場合は、建築主さまへの引渡し日。

## 6. 品質保証の免責事項

保証期間内でも、次の様な場合には有料修理となります。

- ①当社の手配によらない第三者の加工、組立て、施工(基礎工事、取付工事、シーリング工事、電気工事など)、管理、メンテナンスなどの不備に起因する不具合(海砂や急結剤を使用したモルタルによる腐食、中性洗剤以外のクリーニング剤を使用したことによる変色、腐食、基礎寸法や取り付け寸法違いなどによる性能低下、工事中の養生不良による変色や腐食など)。
- ②取扱い説明書や表示ラベル、カタログなどに記載された使用方法からの逸脱及び適切な維持管理を行わなかったことなどに起因する不具合(例えば、雪下ろしや操作上の注意などの注意シール内容の不力行による破損など)。
- ③表示された商品の性能を超えた性能を必要とする地域や場所に取り付けられた場合の不具合(例えば、積雪強度、耐風圧強度、寒冷地での作動性や凍結に起因する不具合など)。
- ④建築躯体の変形など商品以外の不具合に起因する商品の不具合。

⑤商品又は部品の経年変化(使用に伴う消耗・摩耗など。木製品のさく裂、ヒビ割れ、変色、ネジ、ボルトの緩みや釘の浮きなど)や経年劣化(樹脂部分の変質・変色など)またはこれらに伴う不具合、および電池・電球などの消耗品の損傷や故障。

⑥商品又は部品の材料特性に伴う現象(例えば、木製品の反り、干割れ、色あせ、木目違い、節抜け、樹液のにじみ出しなど)。

⑦自然現象や住環境に起因する結露などに起因する不具合(例えば、結露による凍結、サビ、カビ発生など)。

⑧環境が特に悪い地域又は場所に取り付けられたことに起因する腐食及び不具合(例えば、海岸地帯での塩害や大気中の砂塵・煤煙・金属粉・亜硫酸ガス・アンモニア・車や給湯器などの排気ガスが付着して起る腐食や塗装はく離、異常な高温・低温・多湿による不具合、軟弱地盤による沈下や、倒壊など)。

⑨天災その他の不可抗力(例えば、暴風、豪雨、洪水、高潮、地震、地盤沈下、落雷、火災など)により商品の性能を超える事態が発生した場合の不具合。

⑩実用化されている技術では予測不可能な現象またはこれが原因で生じた不具合。

⑪犬、猫、鳥、ねずみ、虫などの小動物の害、またはつるや根などの植物の害、またはそれに関する不具合。

⑫所有者様や第三者による不当な修理や改造(必要部品の取り外し含む)に起因する不具合。

⑬本来の使用目的以外の用途に使用された場合の不具合、又は使用目的と異なる使用方法による場合の不具合。

⑭犯罪などの不法な行為に起因する破損や不具合および盗難。

※保証期間経過後の修理・交換などは有料といたします。

※本書によって、お客様の法律上の権利を制限するものではありませんので、保証期間経過後の修理についてご不明の場合は、最寄りの当社支店・営業所・お客さま相談センターにお問い合わせください。

※本商品保証は日本国内においてのみ有効です。

(This warranty is availed only in Japan.)

※当社の商品に関し、上記に記載の保証期間、保証内容の範囲において無料修理を行うことをお約束するものです。

※保証期間中に故障・損傷などの不具合が発生した場合には、お取り扱いの施工店、工務店、販売店に修理を依頼してください。当社支店・営業所、お客さま相談センターにてもご相談を承ります。

会社や商品についての情報のご確認は、LIXILオフィシャルサイトまで

<https://www.lixil.co.jp/>

※ショールームの所在地、カタログの閲覧・請求、図面・CADデータなどの各種情報は、上記オフィシャルサイトからご確認ください。

商品についてのお問い合わせ・部品のご購入は、お客さま相談センターまで

受付時間/月～金 9:00～18:00 土・日・祝日 9:00～17:00(ゴールデンウィーク、夏期休暇、年末年始等を除く)

TEL. ☎0120-126-001

修理のご依頼は、LIXIL修理受付センターまで

受付時間/月～金 9:00～18:00(祝日、年末年始、夏期休暇等を除く)

TEL. ☎0120-413-433

<https://www.lixil.co.jp/support/>

当社は、当社取扱商品のユーザーさまおよび流通業者さま等の個人情報を商品納入にあたって取得し、将来にわたる品質保証、メンテナンス、その他当社の「個人情報保護方針」に記載の目的のために利用させていただきます。個人情報の取り扱いについての詳細は、当社オフィシャルサイトの「個人情報保護方針」をご覧ください。

取説コード

UE074

JZZ616607E  
200809A\_1039  
202306F\_1047