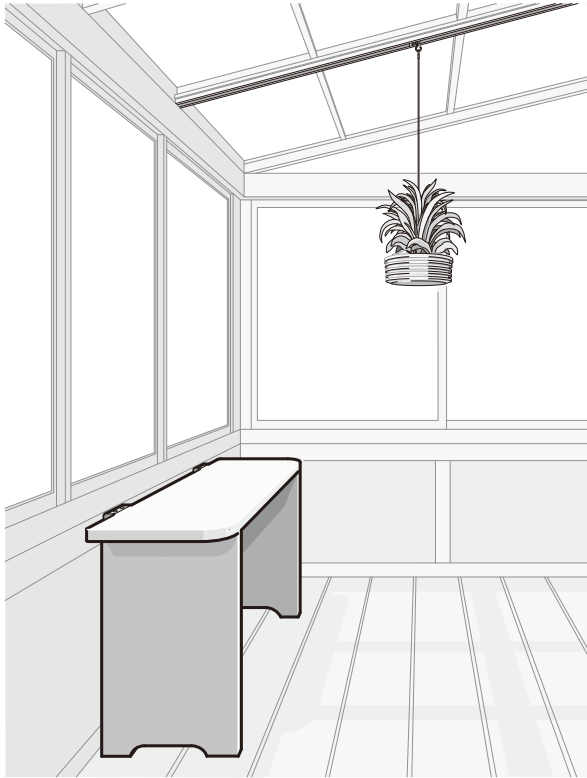


ガーデンルームGF ユーザーアレンジ金具



この取扱説明書の内容は、製品を安全に正しくお使いいただき、お客様の危害や損害を未然に防止するためのものです。表示記号の内容を良く理解したうえで、本書の内容（指示）にしたがってください。

⚠ 警告

取扱いを誤った場合に、使用者が死亡または重傷を負うおそれのある内容を示しています。

⚠ 注意

取扱いを誤った場合に、使用者が中・軽傷を負うおそれのある内容、または物的損害のおそれがある内容を示しています。



行なってはいけない内容です。



必ず実行していただく内容です。

お願い

取扱いを誤った場合に、製品の損傷または故障のおそれがある内容を示しています。

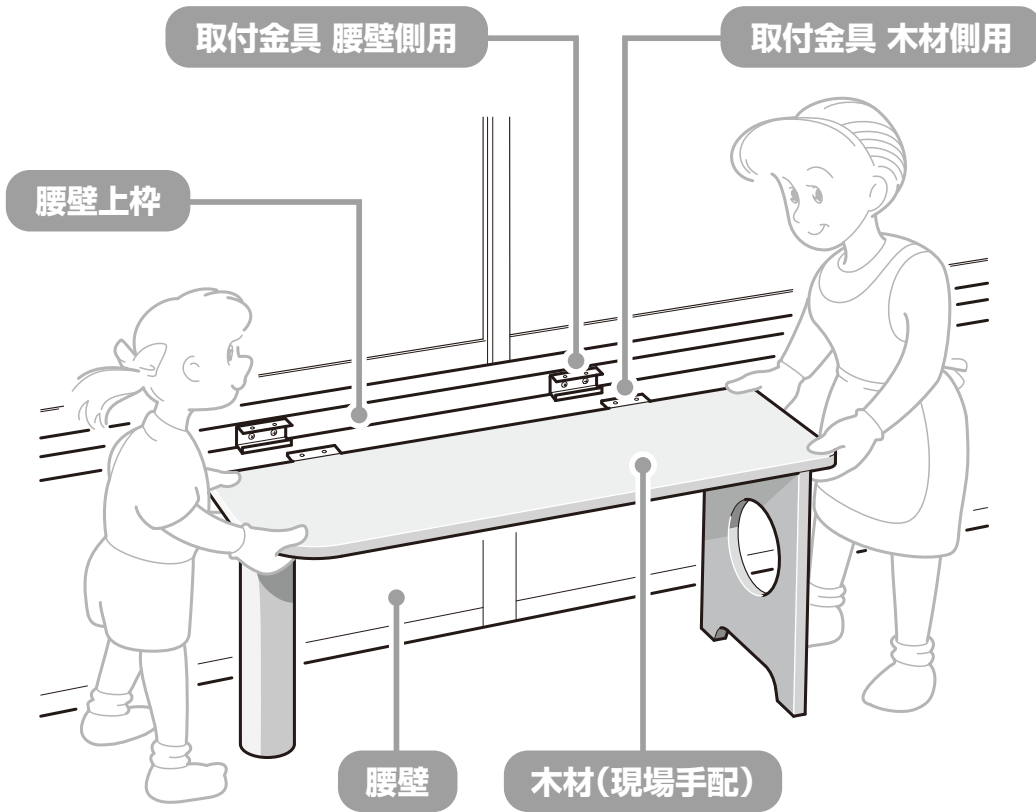
保証書付き

- 製品を安全に正しくお使いいただくために、ご使用になる前にこの取扱説明書を最後までお読みください。お読みになったあとは、たいせつに保存してください。保証書は「お引き渡し日、販売店名」などの記入を必ず確かめてください。

アレンジ金具

腰壁上枠のルーム面、外面の両方に木材を取付けることができます。

アレンジ金具



木材の取り外し

木材の脱着は、取付金具 腰壁側用と取付金具 木材側用を脱着することで簡単にできます。

お願い

- ・ネジは再利用します。なくさないようにしてください。
- ・取付けは取外しと逆の手順で行ってください。

木材の交換

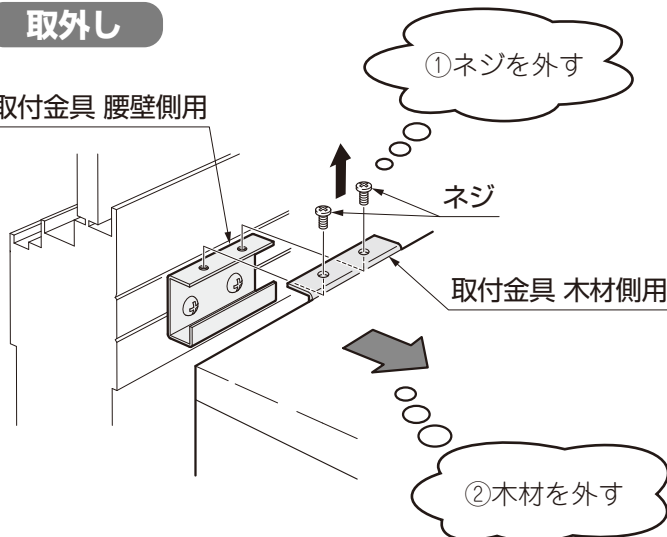
木材の交換は、取付金具 木材側用から木材をはずして交換できます。

お願い

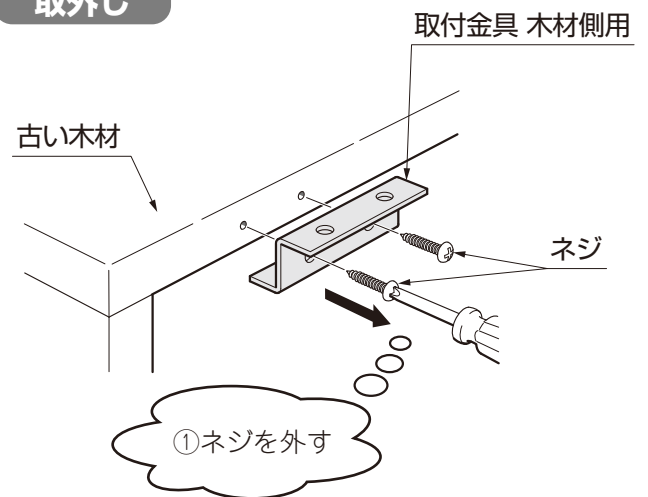
- ・ネジを再利用する際はなくさないようにしてください。
- ・取付けは取外しと逆の手順で行ってください。

取外し

取付金具 腰壁側用



取外し



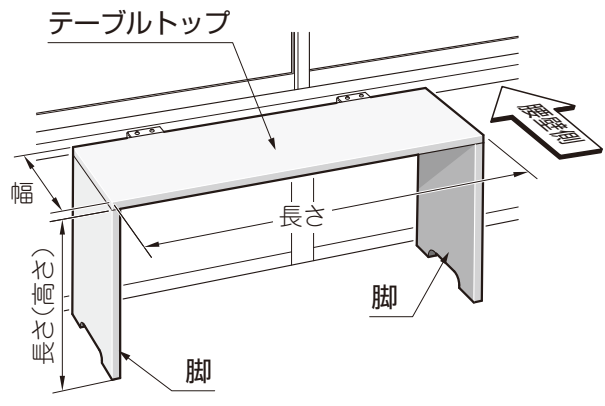
お願い

- ・取付金具 木材側用の取付け間隔は取付金具 腰壁側用と同じ間隔になるようにしてください。

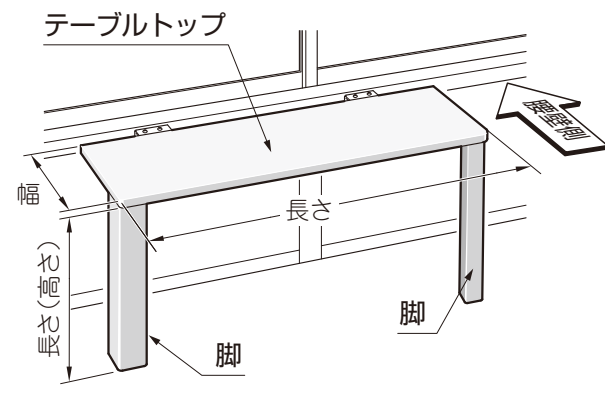
DIYで自分好みにアレンジする

応用例(完成イメージ)

パターン1

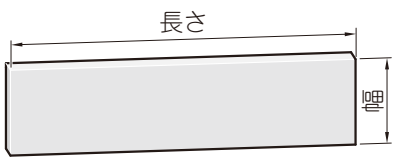


パターン2



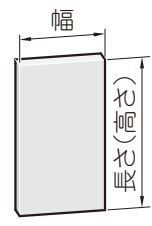
材料準備

●テーブルトップ



●脚 (テーブルトップの幅が 140mm を越える場合)

パターン 1 (板)



枚数 2枚
幅 テーブルトップの幅と同じ
高さ 実寸は実測してください
※参考：床～テーブルトップ下面=737mm

●アレンジ金具

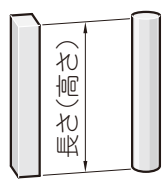


必要数

テーブルトップの長さ	金具数
～910mm	2

※455mm 増すごとに+1 セット

パターン 2 (角棒、丸棒など)



高さ 実寸は実測してください
※参考：床～テーブルトップ下面=737mm
※脚取付金具を使う場合、金具の厚さを差し引く
などが必要です。

●ネジ

取付金具 腰壁側用		φ4×13 ナベドリルネジ(本金具セットの付属品)	金具 1 個あたり 2 個
取付金具 木材側用		φ4.1×38 丸頭木ネジ・ステンレス製(市販品)	金具 1 個あたり 2～4 個
腰壁側用と木材側用固定用		M4×12 平小ネジ(本金具セットの付属品) ※直径 4mm×長さ 12mm の細目(ミリ)ネジで 代用できます。(材質は必ずステンレス製)	金具 1 個あたり 2 個

組立て前準備

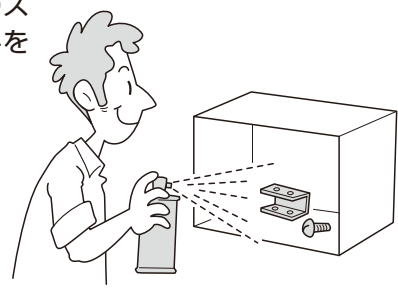
木材の塗装

必要に応じて市販の木材用塗料を使用してください。



金具の塗装

必要に応じて市販のステンレス対応の塗料を使用してください。



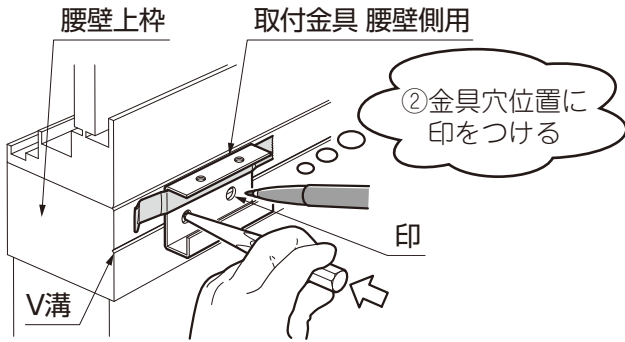
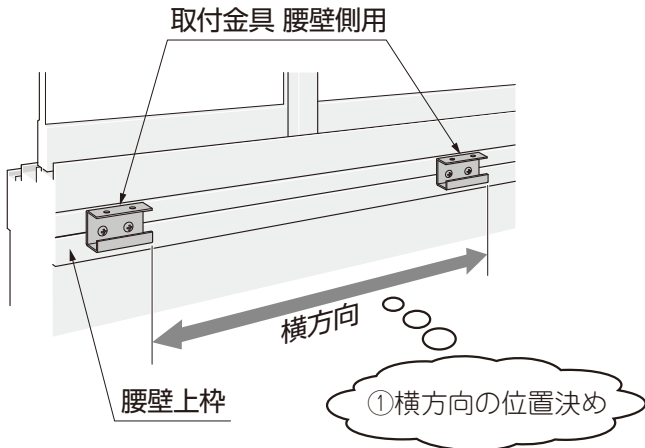
アレンジ金具

腰壁上枠のルーム面、外面の両方に木材を取付けることができます。

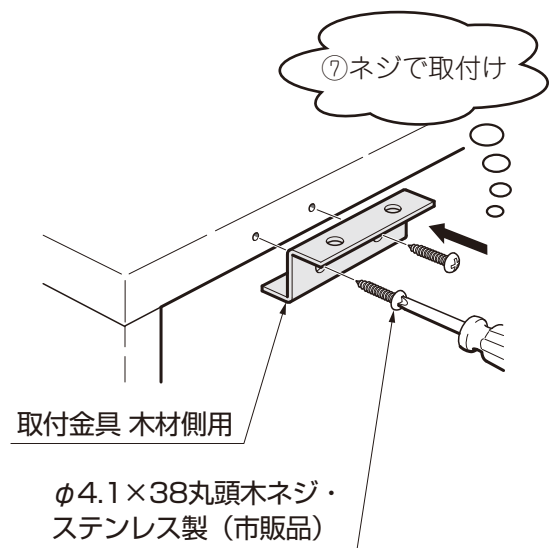
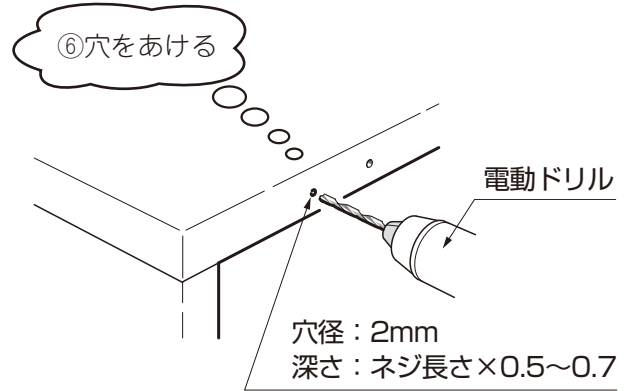
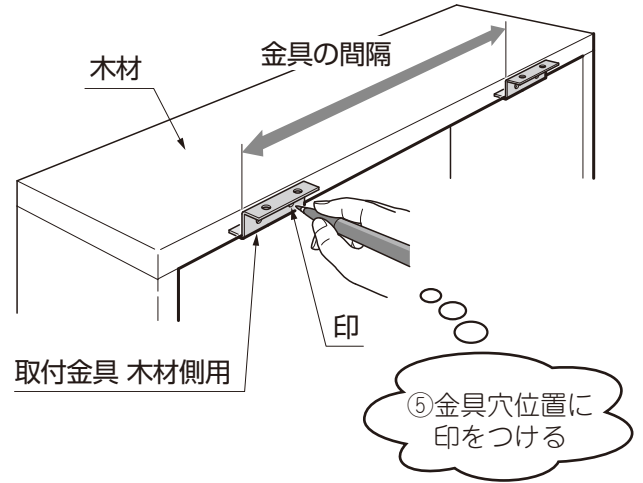
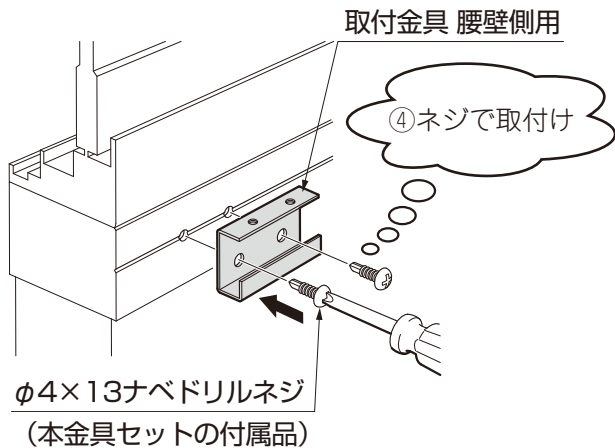
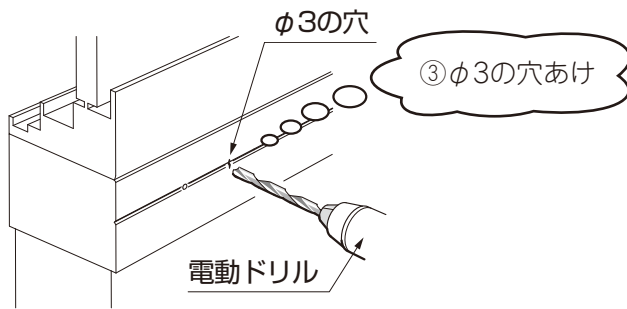
組立て

テーブルトップと脚はあらかじめ組立てが済んでいるとします。

アレンジ金具



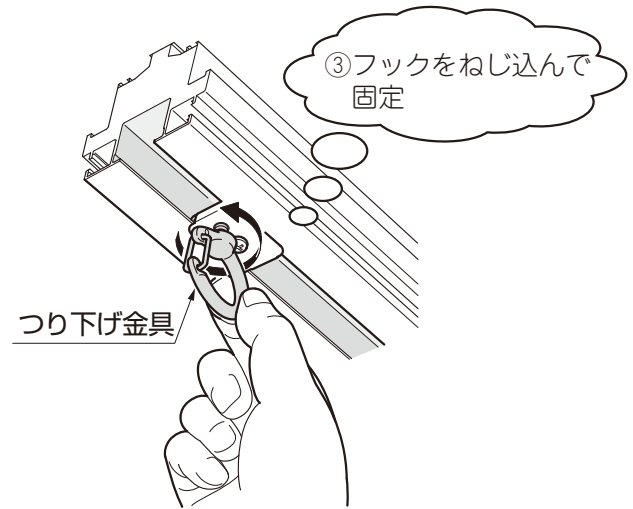
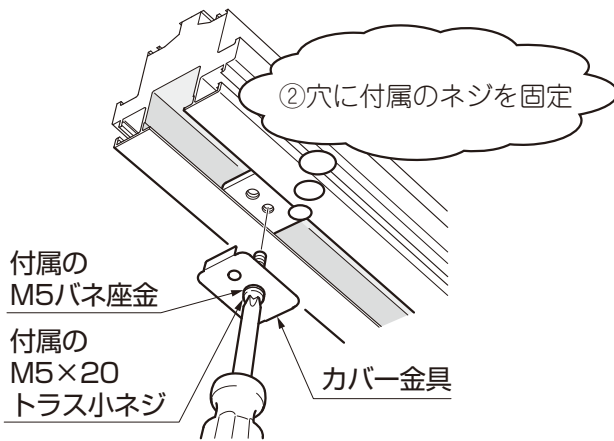
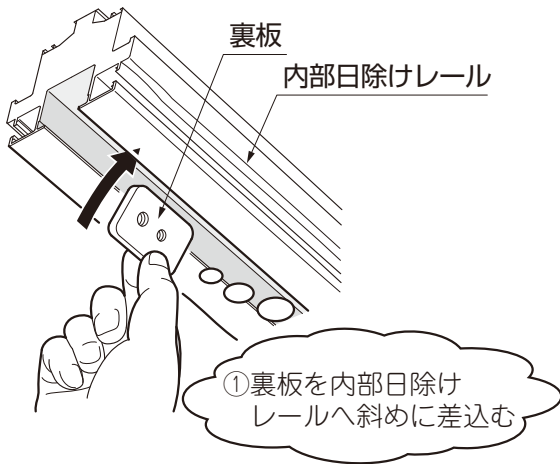
お願い ・腰壁上枠のV溝に穴をあけてください。



日除けレールアレンジ金具

内部日除けレール下側のスリットを利用してハンギングなどができます。

取付け方



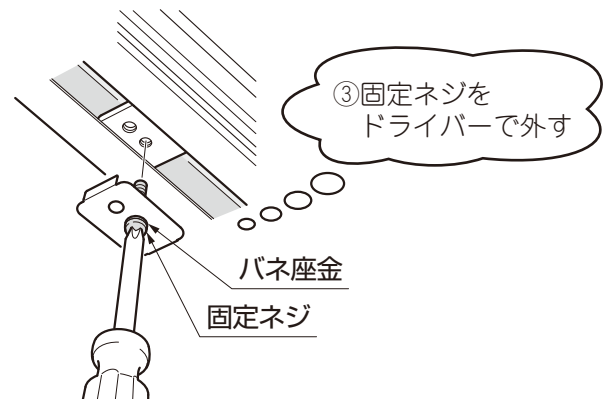
補足

- ・M4のフックの場合
付属のM5×20トラス小ネジ、バネ座金でカバー金具を固定します。
- ・M5のフックの場合
付属のM4×20トラス小ネジ、バネ座金でカバー金具を固定します。

お願い

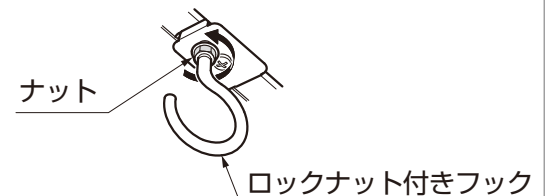
- ・固定ネジとカバー金具の間には付属のバネ座金を必ず使用してください。

取外し方



補足

- ・ロックナット付きフックの場合は、先にナットを緩めてください。



お手入れ こまめに

※お掃除の際には柔らかい布、スポンジなどを使用してください。
 ※洗剤は必ず中性洗剤をご使用ください。

安全上のご注意とお願い

ステンレス

※ポール部分はステンレス製で比較的腐食しにくい材質ですが、砂・ホコリ・塩分などがついたまま長い間放置しておくと、空気中の湿気や雨水の影響を受け、腐食の原因になります。

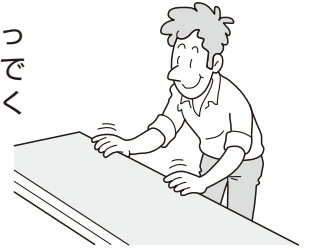
木材（市販のものをご用意ください）

※砂・ホコリは柔らかい布、またはハタキなどで軽く払ってください。
 ※自然素材のため、直射日光、温度変化、湿気などによって経年劣化します。必要に応じて交換をおこなってください。



ネジ

※きちんと締めこんでも、放っておくと振動などでゆるんできます。こまめに点検してください。



お願い お掃除に下記のものは使用しないでください。

- ・金属タワシ
- ・金ベラ
- ・シンナー、ベンジン、ガソリン、エーテル、アセトンなどの有機溶剤



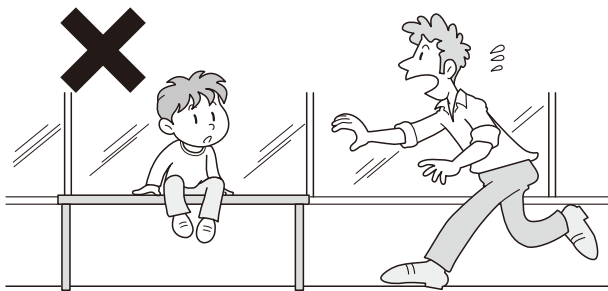
安全上の注意とお願い

●アレンジ金具

⚠ 注意



●設置した木材の上には乗らない。ぶらさがらない。
 落ちてケガをするおそれがあります。



※耐荷重は10kgです（幅140mm×長さ910mmの木材を2ヶ所で固定した場合）。

金具に取付ける木材の大きさは制限を守ってください。

木材幅：A	使い方		縦使い
	横使い	脚	
～90mm	○	—	○
90～140mm	○	—	△
140mm～	○	必要	×

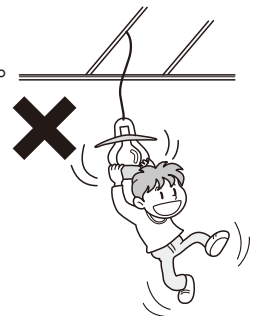
本製品の金具以外でのアレンジはしないでください。

●日除けレールアレンジ金具

⚠ 注意



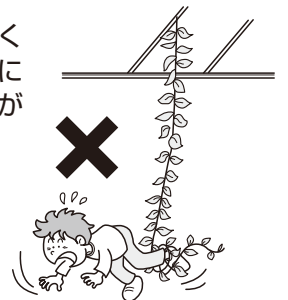
●ぶら下がらないでください。
 落ちてケガをするおそれがあります。



※金具1個あたりの耐荷重は5kgです。

●ハンギングアイテムは小さなお子さまの手が触れない高さに設置してください。

首や体に巻きつくなど思わぬ事故につながるおそれがあります。



金具に取付ける木材の大きさは制限を守ってください。
 本製品の金具以外でのアレンジはしないでください。

(1) 保証書について

- 保証書は必ず施工店名、施工日などの所定事項を確かめて施工店からお受け取りください。
- 保証書記載内容を確認のうえ、大切に保管してください。

(2) 保証期間

お願い

- 保証期間内でも有料になることがありますので、保証書をよくお読みください。

施工完了日(お引渡し日)	1年	2年
電装部品	無料	有料
電装部品以外	無料	有料

(3) 修理について

- 製品に異常が生じたときは使用を中止し、お買い上げの販売店(工事店)にご連絡ください。
- 修理を依頼されるときは、下記のことをお知らせください。

故障の状況	できるだけ詳しく	ご氏名	
製品名		ご住所	
施工日	年 月 日	電話番号	
施工店名		その他	

- 消耗品は寿命があり、有償保証となります。

(4) 点検および修理料金のしくみ

- 修理料金は技術料、部品代、出張料などで構成されています。
 - ・技術料は、点検および故障個所の修理および部品交換、調整などの作業にかかる費用です。
 - ・部品代は、修理に使用した部品代です。
 - ・出張料は、修理士を派遣する場合の費用です。なお修理により交換した部品、製品は、特段のお申し出がない場合は当社にて引き取らせていただきます。

(5) 交換用部品について

- お客様ご自身でお取替えいただける部品については、ホームページよりご注文いただけます。
リクシルストア <https://store.lixil.co.jp/>
掲載のない部品につきましては、お求めの取扱い店又は当社お客さま相談センター ☎0120-126-001
にご連絡ください。

ガーデンルームGF ユーザーアレンジ金具 保証書

製造No. (商品名シールNo.)		
保 証 期 間	対 象 部 品	期 間 (お引渡し日より)
	本 体	2 ヶ 年
	但し電装部品	1 ヶ 年
お引渡し日	年 月 日	
お 客 様	ご住所	
	お名前	様
	電 話	()

本書はお引渡し日から左記期間中故障が発生した場合
には、本書記載内容で無料修理を行うことをお約束する
ものです。詳細は下記記載内容をご参照ください。

※お引渡し日、お客様名、施工店名及び製造No.が不明の場
合は、保証しかねますので施工店に必要事項の記入をご
依頼ください。又本書は再発行致しませんので大切に保管
してください。

施 工 店	住所・店名	(印)
	電 話	()

株式会社 LIXIL

1. 保証者

株式会社LIXIL

2. 保証の対象者

当該商品の所有者

3. 対象商品

LIXILブランドで発売しているエクステリア商品、ガーデンリビング ファニチャー&グッズ商品

4. 保証内容

取扱説明書・表示ラベルまたはその他の注意書きに基づく適正な
使用状態で、保証期間内に発生した不具合については、下記に例示
する免責事項を除き、無料修理いたします。

5. 保証期間

当該商品の施工完了日(お引き渡し日※)から起算して2年間。(電装
部品及び木製部品については1年間)ただし、施工を伴わない商品
及びガーデンリビング ファニチャー&グッズ商品についてはご購入され
た日から起算して1年間。

※注) 新築分譲住宅の場合は、建築主さまへの引渡し日。

6. 品質保証の免責事項

保証期間内でも、次の様な場合には有料修理となります。

- ① 当社の手配によらない第三者の加工、組立て、施工(基礎工事、取
付工事、シーリング工事、電気工事など)、管理、メンテナンスなどの
不備に起因する不具合(海砂や急結剤を使用したモルタルによる
腐食、中性洗剤以外のクリーニング剤を使用したことによる変色、腐
食、基礎寸法や取り付け寸法違いなどによる性能低下、工事中の
養生不良による変色や腐食など)。
- ② 取扱説明書や表示ラベル、カタログなどに記載された使用方法
からの逸脱及び適切な維持管理を行わなかったことなどに起因す
る不具合(例えば、雪下ろしや操作上の注意などの注意シール内
容の不励行による破損など)。
- ③ 表示された商品の性能を超えた性能を必要とする地域や場所に取り
付けられた場合の不具合(例えば、積雪強度、耐風圧強度、寒冷
地での作動性や凍結に起因する不具合など)。
- ④ 建築躯体の変形など商品以外の不具合に起因する商品の不具合。

- ⑤ 商品又は部品の経年変化(使用に伴う消耗・摩耗など。木製品のさ
さくれ、ヒビ割れ、変色、ネジ、ボルトの緩みや釘の浮きなど)や経年劣
化(樹脂部分の変質・変色など)またはこれらに伴う不具合、および
電池・電球などの消耗品の損傷や故障。
- ⑥ 商品又は部品の材料特性に伴う現象(例えば、木製品の反り、干
割れ、色あせ、木目違い、節抜け、樹液のにじみ出しなど)。
- ⑦ 自然現象や住環境に起因する結露などに起因する不具合(例
えば、結露による凍結、サビ、カビ発生など)。
- ⑧ 環境が特に悪い地域又は場所に取り付けられたことに起因する腐
食及び不具合(例えば、海岸地帯での塩害や大気中の砂塵・煤
煙・金属粉・亜硫酸ガス・アンモニア・車や給湯器などの排気ガスが
付着して起る腐食や塗装はく離、異常な高温・低温・多湿による不
具合、軟弱地盤による沈下や、倒壊など)。
- ⑨ 天災その他の不可抗力(例えば、暴風、豪雨、洪水、高潮、地震、地
盤沈下、落雷、火災など)により商品の性能を超える事態が発生し
た場合の不具合。
- ⑩ 実用化されている技術では予測不可能な現象またはこれが原因で
生じた不具合。
- ⑪ 犬、猫、鳥、ねずみ、虫などの小動物の害、またはつるや根などの植
物の害、またはそれに関する不具合。
- ⑫ 所有者様や第三者による不当な修理や改造(必要部品の取り外し
含む)に起因する不具合。
- ⑬ 本来の使用目的以外の用途に使用された場合の不具合、又は使
用目的と異なる使用方法による場合の不具合。
- ⑭ 犯罪などの不法な行為に起因する破損や不具合および盗難。

※保証期間経過後の修理・交換などは有料といたします。

※本書によって、お客様の法律上の権利を制限するものではありませんので、保証期間経過後の修理についてご不明の場合は、最
寄りの当社支店・営業所・お客さま相談センターにお問い合わせください。

※本商品保証は日本国内においてのみ有効です。
(This warranty is availed only in Japan.)

※当社の商品に関し、上記に記載の保証期間、保証内容の範囲において無料修理を行うことをお約束するものです。

※保証期間中に故障・損傷などの不具合が発生した場合には、お取り扱いの施工店、工務店、販売店に修理を依頼してください。当社支店・営業所、
お客さま相談センターにてもご相談を承ります。

会社や商品についての情報のご確認は、LIXIL公式サイトまで

<https://www.lixil.co.jp/>

※ショールームの所在地、カタログの閲覧・請求、図面・CADデータなどの各種情報は、上記公式サイトからご確認ください。

商品についてのお問い合わせ・部品のご購入は、お客さま相談センターまで

受付時間/月～金 9:00～18:00 土・日・祝日 9:00～17:00(ゴールデンウィーク、夏期休暇、年末年始等を除く)

TEL. ☎0120-126-001

修理のご依頼は、LIXIL修理受付センターまで

受付時間/月～金 9:00～18:00(祝日、年末年始、夏期休暇等を除く)

TEL. ☎0120-413-433

<https://www.lixil.co.jp/support/>

当社は、当社取扱商品のユーザーさまおよび流通業者さま等の個人情報を商品納入にあたって取得し、将来にわたる品質
保証、メンテナンス、その他当社の「個人情報保護方針」に記載の目的のために利用させていただきます。個人情報の取り
扱いについての詳細は、当社公式サイト「個人情報保護方針」をご覧ください。

取説コード

UE112

JZ636697
202306A_1047