

快適に使用していただくために




# 取扱説明書

## エクスポスト － 箱型タイプ －

### もくじ

1.安全のために必ず守ってください	1
2.各部の名称	2
3.使用方法	3
3-1 ポスト蓋の開閉方法	3
3-2 ハガキ・封書専用トレイの開閉方法	3
3-3 ダイアル錠の開閉方法(オプション)	4
3-4 ドアホンの通話方法	4
3-5 ご注意とお願い	4
4.調整方法	5
4-1 ドアホン親機の音量調整	5
4-2 カメラ付ドアホン子器のカメラ角度調整	5
5.お手入れについて	5
6.修理	6
7.別売り品	6
8.仕様	6

この取扱説明書の内容は、製品を安全に正しくお使いいただき、お客様の危害や損害を未然に防止するためのものです。表示記号の内容を良く理解したうえで、本書の内容(指示)にしたがってください。

安全に関する記号	記号の意味
 <b>警告</b>	取扱いを誤った場合に、使用者が死亡または重傷を負うおそれのある内容を示しています。
 <b>注意</b>	取扱いを誤った場合に、使用者が中・軽傷を負うおそれのある内容、または物的損害のおそれがある内容を示しています。
<b>お願い</b>	取扱いを誤った場合に、製品の損傷または故障のおそれがある内容を示しています。
 <b>補足</b>	説明の内容で知っておくと便利なことを示しています。

●製品を安全に正しくお使いいただくために、ご使用前にこの取扱説明書を最後までお読みください。お読みになったあとは、たいせつに保存してください。

# 1 安全のために必ず守ってください

## ⚠ 注意



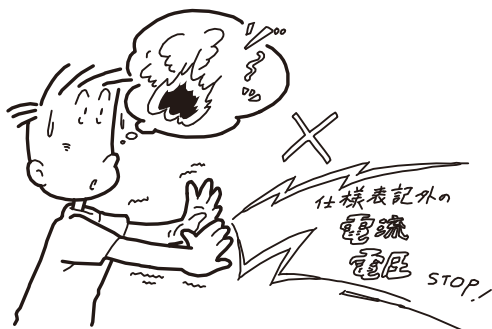
- ポスト投函口にむやみに手や指を入れないでください。ケガをするおそれがあります。
- 投函物を取り出す際は、扉などで手や指をはさまないように注意してください。

## ⚠ 注意



- ポストの周囲で走ったりしないでください。取出し側が扉やブロックより飛びだしており、ポストにぶつかるおそれがあります。

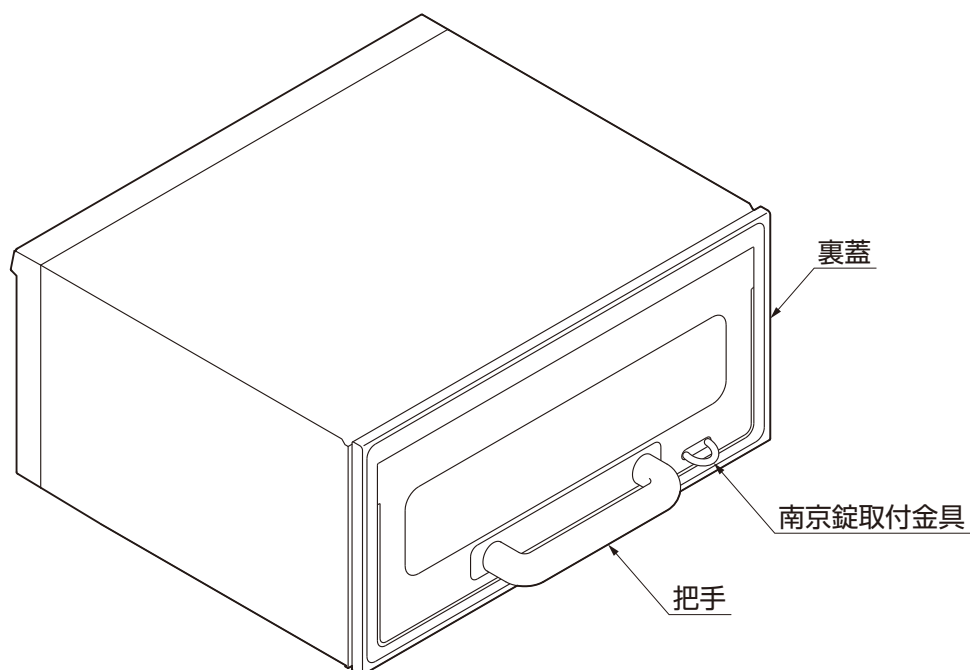
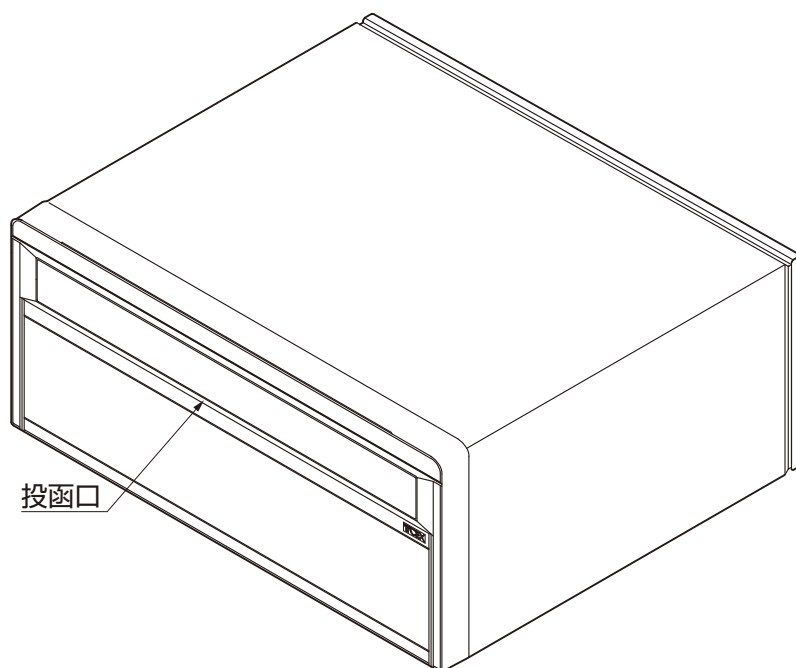
## ⚠ 注意



- 仕様に表記された電源・電圧以外の電圧は使用しないでください。感電・発火の原因になります。

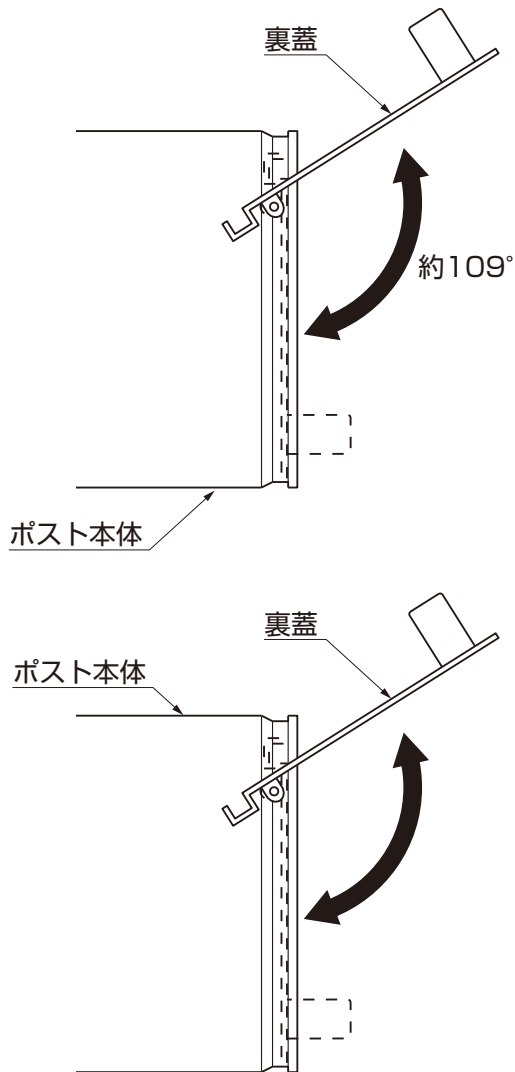
## 2 各部の名称

---



# 3 使用方法

## 3-1 ポスト蓋の開閉方法



① 把手をもって、約109°裏蓋を開くとロックします。

### お願い

- 過度な力で押し上げないでください。  
破損のおそれがあります。

② 把手をもって、軽く押し下げて閉めます。

### お願い

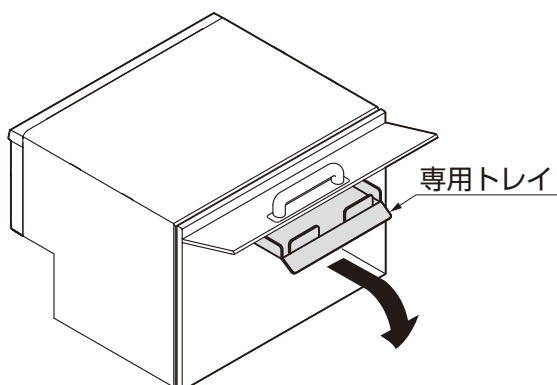
- 雨の日は蓋の表面を伝わりポスト内部に雨水が侵入するおそれがありますので、ご使用後はすみやかに閉めてください。

### ⚠ 注意

- 郵便物を取り出す際は、蓋に頭などをぶつけないようご注意ください。
- 保持開放後は自然落下いたしますので、手や指をはさまないようにご注意ください。
- 風の強い日にはまれに蓋が保持できないことも、考えられますので、なるべく手で支えてお使いください。

## 3-2 ハガキ・封書専用トレイの開閉方法

(1) U-1型セキュリティ仕様

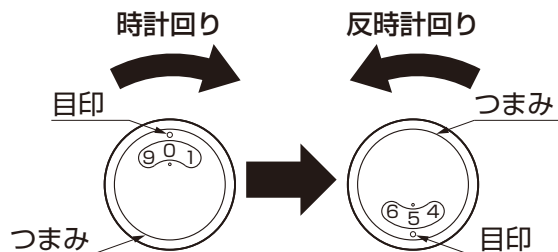


① 専用トレイを手前に止まるまで引き出して、下げながらハガキや封書を取り出します。

② 専用トレイを上げて、奥まで押しして元に戻します。

### 3-3 ダイアル錠の開閉方法（オプション）

(1) ダイアル錠を開ける時 ※「0」「5」の場合の作業です。



- ①つまみを時計回りに2回以上回して、「0」に目印を合わせてください。
- ②つまみを反時計回りに回して、「5」に目印を合わせてください。
- ③つまみを引いて解錠することを確認してください。

(2) ダイアル錠を閉める時

- ①蓋を閉めてつまみを1回以上回してください。

### 3-4 ドアホンの通話方法

(1) ドアホンの場合

- ドアホン親機に付属の取扱説明書をご参照ください。

(2) カメラ付ドアホンの場合

- カメラ付ドアホン親機に付属の取扱説明書をご参照ください。

### 3-5 ご注意とお願い

#### お願い

- ポストは郵便物や新聞などを入れるものです、その他の目的に使用しないでください。
- ボールをぶつけるなど、強い衝撃を加えないでください。
- 製品の分解や改造は絶対にしないでください。
- ドアホン親機とドアホン子器の対応が合わない場合は、使用できませんので必ず確認してください。
- ドアホン親機を高温になるところ(直射日光、ボイラ、直接暖房熱が当たる)、または低温になるところ(冷凍冷蔵庫など)に設置しないでください。故障の原因になります。
- ドアホン親機は水、油、鉄粉、薬品などで濡れたり、汚れたりしないところに設置してください。故障の原因になります。
- 投函口にむやみに棒などを差込まないでください。ポストが故障するおそれがあります。

#### お願い

- 製品に関する移設、増設などは、お買い求めの工務店・販売店にご相談ください。
- 火気を近づけないでください。火災・故障の原因になります。
- ポストに直接水をかけたりしないでください。各機能に障害が生じるおそれがあります。
- 固いものでこすったり、みがいたりしないでください。キズがつきます。
- 投函物を取り出す際は、取出口蓋を静かに開閉してください。破損の原因になります。

## 補足

- 風雨の強いときは、雨水が入り投函物を濡らすおそれがあります。早めに投函物を取り出してください。

# 4 調整方法

## 4-1 ドアホン親機の音量調整

※ドアホン親機に付属の取扱説明書を参照してください。

## 4-2 カメラ付ドアホン子器のカメラ角度調整

※カメラ付きドアホン子器に付属の取扱説明書を参照してください。

# 5 お手入れについて

## (1) 汚れの取り方

- a.汚れが軽い場合は水で濡らした布で拭き、乾拭きしてください。
- b.汚れがひどい場合は、中性洗剤を薄めた液で汚れを落としたあとで、洗剤が残らないようによく水洗いをして拭きとってください。

## お願い

- シンナー、ベンジンなどの有機溶剤は使用しないでください。塗料がはげることがあります。

## (2) キズの補修

- ①あやまってアルミにキズをつけた場合は、弊社純正補修塗料(別売品)で補修してください。放置すると腐食の原因になります。

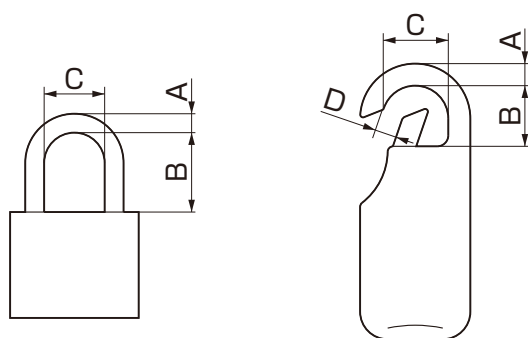
## 6 修理

- 製品に異常が生じたときは使用を中止し、お買い上げの販売店(工事店)にご連絡ください。
- 修理に関するお問い合わせは、お買い上げの販売店(工事店)または、「お客様相談センター」にお問い合わせください。
- 修理を依頼されるときは、下記のことをお知らせください。

故障の状況	できるだけ詳しく	ご氏名	
製品名		ご住所	
施工日	年 月 日	電話番号	
施工店名		その他	

## 7 別売り品

- 下記のような別売り品がありますので、目的に合わせてご利用ください。
  - ・補修塗料  
誤ってキズをつけたときの補修にご利用ください。
- 南京錠は別途市販品を購入してください。
- 購入する場合は、下表のサイズに注意してください。



	サイズ
A	φ6mm以下
B	9mm~25mm
C	9mm~20mm
D	5mm以上

## 8 仕様

- 各オプションに付属の取扱説明書をご参照ください。

# エクスポスト 箱型タイプ 保証書

製造No. (商品名シールNo.)		
保 証 期 間	対 象 部 品	期 間 (お引渡し日より)
	本 体	2 ヶ 年
	但し電装部品	1 ヶ 年
お引渡し日	年 月 日	
お 客 様	ご住所	
	お名前	様
	電 話	( )

本書はお引渡し日から左記期間中故障が発生した場合には、本書記載内容で無料修理を行うことをお約束するものです。詳細は下記記載内容をご参照ください。

※お引渡し日、お客様名、施工店名及び製造No.が不明の場合は、保証しかねますので施工店に必要事項の記入をご依頼ください。又本書は再発行致しませんので大切に保管してください。

施 工 店	住所・店名	(印)
	電 話	( )

株式会社 LIXIL

## 1. 保証者

株式会社LIXIL

## 2. 保証の対象者

当該商品の所有者

## 3. 対象商品

LIXILブランドで発売しているエクステリア商品、ガーデンリビング ファニチャー&グッズ商品

## 4. 保証内容

取扱い説明書・表示ラベルまたはその他の注意書きに基づく適正なご使用状態で、保証期間内に発生した不具合については、下記に例示する免責事項を除き、無料修理いたします。

## 5. 保証期間

当該商品の施工完了日(お引き渡し日※)から起算して2年間。(電装部品及び木製部品については1年間)ただし、施工を伴わない商品及びガーデンリビング ファニチャー&グッズ商品についてはご購入された日から起算して1年間。  
※注)新築分譲住宅の場合は、建築主さまへの引渡し日。

## 6. 品質保証の免責事項

保証期間内でも、次の様な場合には有料修理となります。

- ① 当社の手配によらない第三者の加工、組立て、施工(基礎工事、取付工事、シーリング工事、電気工事など)、管理、メンテナンスなどの不備に起因する不具合(海砂や急結剤を使用したモルタルによる腐食、中性洗剤以外のクリーニング剤を使用したことによる変色、腐食、基礎寸法や取り付け寸法違いなどによる性能低下、工事中の養生不良による変色や腐食など)。
- ② 取扱い説明書や表示ラベル、カタログなどに記載された使用方法からの逸脱及び適切な維持管理を行わなかったことなどに起因する不具合(例えば、雪下ろしや操作上の注意などの注意シール内容の不励行による破損など)。
- ③ 表示された商品の性能を超えた性能を必要とする地域や場所に取り付けられた場合の不具合(例えば、積雪強度、耐風圧強度、寒冷地での作動性や凍結に起因する不具合など)。
- ④ 建築躯体の変形など商品以外の不具合に起因する商品の不具合。

- ⑤ 商品又は部品の経年変化(使用に伴う消耗・摩耗など。木製品のさく裂、ヒビ割れ、変色、ネジ、ボルトの緩みや釘の浮きなど)や経年劣化(樹脂部分の変質・変色など)またはこれらに伴う不具合、および電池・電球などの消耗品の損傷や故障。
- ⑥ 商品又は部品の材料特性に伴う現象(例えば、木製品の反り、干割れ、色あせ、木目違い、節抜け、樹液のにじみ出しなど)。
- ⑦ 自然現象や住環境に起因する結露などに起因する不具合(例えば、結露による凍結、サビ、カビ発生など)。
- ⑧ 環境が特に悪い地域又は場所に取り付けられたことに起因する腐食及び不具合(例えば、海岸地帯での塩害や大気中の砂塵・煤煙・金属粉・亜硫酸ガス・アンモニア・車や給湯器などの排気ガスが付着して起きる腐食や塗装はく離、異常な高温・低温・多湿による不具合、軟弱地盤による沈下や、倒壊など)。
- ⑨ 天災その他の不可抗力(例えば、暴風、豪雨、洪水、高潮、地震、地盤沈下、落雷、火災など)により商品の性能を超える事態が発生した場合の不具合。
- ⑩ 実用化されている技術では予測不可能な現象またはこれが原因で生じた不具合。
- ⑪ 犬、猫、鳥、ねずみ、虫などの小動物の害、またはつるや根などの植物の害、またはそれに関する不具合。
- ⑫ 所有者様や第三者による不当な修理や改造(必要部品の取り外し含む)に起因する不具合。
- ⑬ 本来の使用目的以外の用途に使用された場合の不具合、又は使用目的と異なる使用方法による場合の不具合。
- ⑭ 犯罪などの不法な行為に起因する破損や不具合および盗難。

※保証期間経過後の修理・交換などは有料といたします。  
※本書によって、お客様の法律上の権利を制限するものではありませんので、保証期間経過後の修理についてご不明の場合は、最寄りの当社支店・営業所・お客さま相談センターにお問い合わせください。  
※本商品保証は日本国内においてのみ有効です。  
(This warranty is availed only in Japan.)

※当社の商品に関し、上記に記載の保証期間、保証内容の範囲において無料修理を行うことをお約束するものです。

※保証期間中に故障・損傷などの不具合が発生した場合には、お取り扱いの施工店、工務店、販売店に修理を依頼してください。当社支店・営業所、お客さま相談センターにててもご相談を承ります。

会社や商品についての情報のご確認は、LIXILオフィシャルサイトまで

<https://www.lixil.co.jp/>

※ショールームの所在地、カタログの閲覧・請求、図面・CADデータなどの各種情報は、上記オフィシャルサイトからご確認ください。

商品についてのお問い合わせ・部品のご購入は、お客さま相談センターまで

受付時間/月～金 9:00～18:00 土・日・祝日 9:00～17:00(ゴールデンウィーク、夏期休暇、年末年始等を除く)

TEL. ☎0120-126-001

修理のご依頼は、LIXIL修理受付センターまで

受付時間/月～金 9:00～18:00(祝日、年末年始、夏期休暇等を除く)

TEL. ☎0120-413-433

<https://www.lixil.co.jp/support/>

当社は、当社取扱商品のユーザーさまおよび流通業者さま等の個人情報を商品納入にあたって取得し、将来にわたる品質保証、メンテナンス、その他当社の「個人情報保護方針」に記載の目的のために利用させていただきます。個人情報の取り扱いについての詳細は、当社オフィシャルサイトの「個人情報保護方針」をご覧ください。

取説コード

UF042

UPE603924E  
200501A\_1042  
202304F\_1047