

快適に使用していただくために

取扱説明書




トランス電源ユニット 25W

もくじ

- 1.安全のために必ず守ってください…………… 1
- 2.各部の名称 …………… 1
- 3.機能説明 …………… 2
- 4.設定方法 …………… 2
- 5.お願い…………… 2

この取扱説明書の内容は、製品を安全に正しくお使いいただき、お客様の危害や損害を未然に防止するためのものです。

表示記号の内容を良く理解したうえで、本書の内容（指示）にしたがってください。

安全に関する記号	記号の意味
 警告	取扱いを誤った場合に、使用者が死亡または重傷を負うおそれのある内容を示しています。
 注意	取扱いを誤った場合に、使用者が中・軽傷を負うおそれのある内容、または物的損害のおそれがある内容を示しています。
お願い	取扱いを誤った場合に、製品の損傷または故障のおそれがある内容を示しています。
 補足	説明の内容で知っておくと便利なことを示しています。

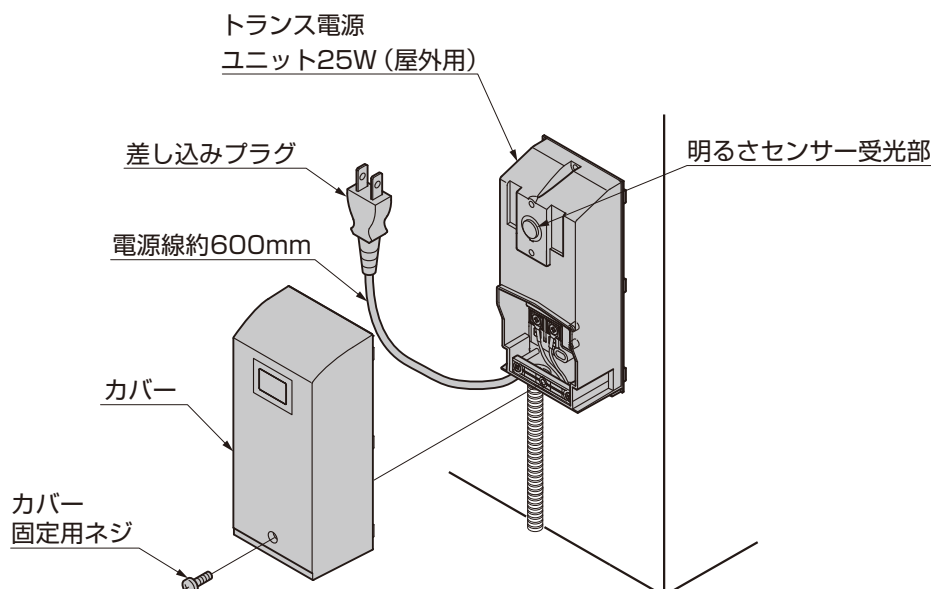
- 製品を安全に正しくお使いいただくために、ご使用になる前にこの取扱説明書を最後までお読みください。お読みになったあとは、たいせつに保存してください。

1 安全のために必ず守ってください

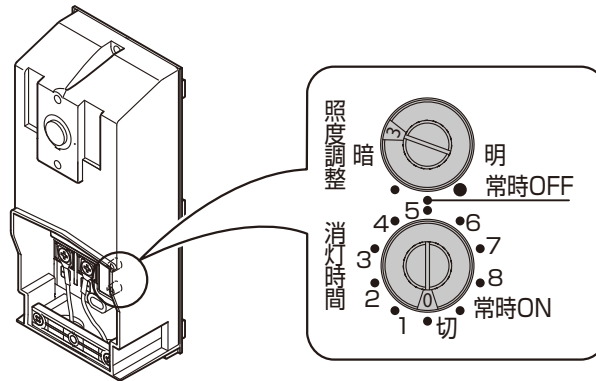
⚠ 注意

- このトランス電源ユニットは交流100V以外では使用しないでください。（負荷にする器具は直流12V以外使用しないでください。）過電圧を加えると火災・感電の原因になります。
- 器具のすき間に金属類や燃えやすいものを差し込まないでください。火災・感電の原因になります。
- 布や紙などの燃えやすいものをかぶせたりしないでください。火災の原因になります。
- 電源線・ケーブルを足を引っ掛けそうな場所に配線したり、地中に埋めないでください。けがや故障の原因になります。
- 濡れた手で差し込みプラグを抜き差ししないでください。感電の原因になります。
- 電源線・ケーブルを無理に曲げたり、引っ張ったりしないでください。電源線・ケーブルが損傷し、火災・感電の原因になります。
- 電源線・ケーブルに重いものを載せたり、挟み込んだりしないでください。電源線・ケーブルが損傷し、火災・感電の原因になります。
- 接続する電動商品・照明器具は、接続容量内で使用してください。接続は確実に行ってください。接続容量をこえて使用したり、接続が不十分になると、火災・感電の原因になります。
- 器具を改造したり、部品交換をしないでください。火災・感電の原因になります。
- トランス電源ユニット25W（屋外用）は壁面取付け専用です。天井面、据置き、本体より小さい取付面、傾斜面、湿気の多い場所には設置しないでください。火災・感電・落下の原因になります。
- 必ず差し込みプラグを持って抜いてください。電源線を引っ張ると線が傷つき、火災・感電の原因になります。
- 電源線・ケーブルが痛んだら使用をやめ、電気店に修理を依頼してください。電源線・ケーブルが損傷し、火災・感電の原因になります。
- 温度の高くなるものの近くでは使用しないでください。ガス機器やその排気筒の上に取付けしないでください。火災の原因になります。
- このトランス電源ユニットに接続する電動商品・照明器具は直流12V用器具以外は使用しないでください。他の器具を接続しますと、火災・感電の原因になります。
- カバーは必ず閉めた状態でお使いください。回路部分に雨水などが入ると火災・感電の原因になります。
- 異常を感じた場合、速やかに差し込みプラグを抜いてください。施工店または、お客さま相談センターにご相談ください。

2 各部の名称



3 機能説明



補足

機能説明

- 本製品は明るさセンサーが内蔵されており、暗くなると自動点灯し、明るくなると自動消灯します。
 - ・明るさセンサーの照度調整は8段階で調整可能です。
 - ※点灯：約5～300Lx 消灯：約50～1500Lx（周囲の温度によって異なります。）
 - ・照度調整を常時OFFにすると明るさセンサーの機能がOFFになり点灯しません。
- 消灯時間は「切」状態で照度によって、点灯／消灯します。「常時ON」で照度に関係なく常時点灯します。

4 設定方法

表4-1 消灯時間を6時間に設定した場合

夏	昼間 ☀	夜間 🌙	☀
		点灯 約6時間	消灯
冬	昼間 ☀	夜間 🌙	☀
		点灯 約6時間	消灯

※初期設定 照度調整「3」
 （点灯：約20Lx 消灯：約160Lx）
 消灯時間「切」

- ①消灯時間のタイマーの数字は点灯から消灯までの時間です。点灯時間を消灯時間のつまみをマイナスドライバーなどで調節し希望の時間に調整してください。（1～8時間の範囲で調整が可能です。）
- ②照度調整のつまみをマイナスドライバーなどで調節し、希望の照度に調整してください。常時OFFは「切り」の状態です。

補足

- 季節により点灯開始時刻が変わるため、消灯時刻も変動します。点灯時間を変更する場合は消灯時間のつまみをマイナスドライバーなどで調節してください。

5 お願い

お願い

- 製品の分解や改造は絶対にしないでください。
- 清掃の際など高圧洗浄機を使用する場合は、本体に直接あてないようにしてください。
- ボールをぶつけるなど、強い衝撃を加えないでください。破損や故障の原因になります。
- 本体付近で、たき火をしないでください。部材が変形、破損するおそれがあります。
- 本体付近で、農薬や殺虫材等の薬剤を使用する場合は、表面に付着しないようにしてください。表面が変色するおそれがあります。
- 製品に関する移設・増設などは、お買い求めの工務店・販売店・電気工事店（電気工事有資格者）にご相談ください。

トランス電源ユニット 25W 保証書

製造No. (商品名シールNo.)		
保 証 期 間	対 象 部 品	期 間 (お引渡し日より)
	本 体	2ヶ年
	但し電装部品	1ヶ年
お引渡し日	年 月 日	
お 客 様	ご住所	
	お名前	様
	電 話	()

本書はお引渡し日から左記期間中故障が発生した場合には、本書記載内容で無料修理を行うことをお約束するものです。詳細は下記記載内容をご参照ください。

※お引渡し日、お客様名、施工店名及び製造No.が不明の場合は、保証しかねますので施工店に必要事項の記入をご依頼ください。又本書は再発行致しませんので大切に保管してください。

施 工 店	住所・店名	(印)
	電 話	()

株式会社 LIXIL

1. 保証者

株式会社LIXIL

2. 保証の対象者

当該商品の所有者

3. 対象商品

LIXILブランドで発売しているエクステリア商品、ガーデンリビング ファニチャー&グッズ商品

4. 保証内容

取扱い説明書・表示ラベルまたはその他の注意書きに基づく適正なご使用状態で、保証期間内に発生した不具合については、下記に例示する免責事項を除き、無料修理いたします。

5. 保証期間

当該商品の施工完了日(お引き渡し日※)から起算して2年間。(電装部品及び木製部品については1年間)ただし、施工を伴わない商品及びガーデンリビング ファニチャー&グッズ商品についてはご購入された日から起算して1年間。

※注)新築分譲住宅の場合は、建築主さまへの引渡し日。

6. 品質保証の免責事項

保証期間内でも、次の様な場合には有料修理となります。

- ①当社の手配によらない第三者の加工、組立て、施工(基礎工事、取付工事、シーリング工事、電気工事など)、管理、メンテナンスなどの不備に起因する不具合(海砂や急結剤を使用したモルタルによる腐食、中性洗剤以外のクリーニング剤を使用したことによる変色、腐食、基礎寸法や取り付け寸法違いなどによる性能低下、工事中の養生不良による変色や腐食など)。
- ②取扱い説明書や表示ラベル、カタログなどに記載された使用方法からの逸脱及び適切な維持管理を行わなかったことなどに起因する不具合(例えば、雪下ろしや操作上の注意などの注意シール内容の不励行による破損など)。
- ③表示された商品の性能を超えた性能を必要とする地域や場所に取り付けられた場合の不具合(例えば、積雪強度、耐風圧強度、寒冷地での作動性や凍結に起因する不具合など)。
- ④建築躯体の変形など商品以外の不具合に起因する商品の不具合。

⑤商品又は部品の経年変化(使用に伴う消耗・摩耗など。木製品のさく裂、ヒビ割れ、変色、ネジ、ボルトの緩みや釘の浮きなど)や経年劣化(樹脂部分の変質・変色など)またはこれらに伴う不具合、および電池・電球などの消耗品の損傷や故障。

⑥商品又は部品の材料特性に伴う現象(例えば、木製品の反り、干割れ、色あせ、木目違い、節抜け、樹液のにじみ出しなど)。

⑦自然現象や住環境に起因する結露などに起因する不具合(例えば、結露による凍結、サビ、カビ発生など)。

⑧環境が特に悪い地域又は場所に取り付けられたことに起因する腐食及び不具合(例えば、海岸地帯での塩害や大気中の砂塵・煤煙・金属粉・亜硫酸ガス・アンモニア・車や給湯器などの排気ガスが付着して起る腐食や塗装はく離、異常な高温・低温・多湿による不具合、軟弱地盤による沈下や、倒壊など)。

⑨天災その他の不可抗力(例えば、暴風、豪雨、洪水、高潮、地震、地盤沈下、落雷、火災など)により商品の性能を超える事態が発生した場合の不具合。

⑩実用化されている技術では予測不可能な現象またはこれが原因で生じた不具合。

⑪犬、猫、鳥、ねずみ、虫などの小動物の害、またはつるや根などの植物の害、またはそれに関する不具合。

⑫所有者様や第三者による不当な修理や改造(必要部品の取り外し含む)に起因する不具合。

⑬本来の使用目的以外の用途に使用された場合の不具合、又は使用目的と異なる使用方法による場合の不具合。

⑭犯罪などの不法な行為に起因する破損や不具合および盗難。

※保証期間経過後の修理・交換などは有料といたします。

※本書によって、お客様の法律上の権利を制限するものではありませんので、保証期間経過後の修理についてご不明の場合は、最寄りの当社支店・営業所・お客さま相談センターにお問い合わせください。

※本商品保証は日本国内においてのみ有効です。
(This warranty is availed only in Japan.)

※当社の商品に関し、上記に記載の保証期間、保証内容の範囲において無料修理を行うことをお約束するものです。

※保証期間中に故障・損傷などの不具合が発生した場合には、お取り扱いの施工店、工務店、販売店に修理を依頼してください。当社支店・営業所、お客さま相談センターにててもご相談を承ります。

会社や商品についての情報のご確認は、LIXILオフィシャルサイトまで

<https://www.lixil.co.jp/>

※ショールームの所在地、カタログの閲覧・請求、図面・CADデータなどの各種情報は、上記オフィシャルサイトからご確認ください。

商品についてのお問い合わせ・部品のご購入は、お客さま相談センターまで

受付時間/月～金 9:00～18:00 土・日・祝日 9:00～17:00(ゴールデンウィーク、夏期休暇、年末年始等を除く)

TEL. ☎0120-126-001

修理のご依頼は、LIXIL修理受付センターまで

受付時間/月～金 9:00～18:00(祝日、年末年始、夏期休暇等を除く)

TEL. ☎0120-413-433

<https://www.lixil.co.jp/support/>

当社は、当社取扱商品のユーザーさまおよび流通業者さま等の個人情報を商品納入にあたって取得し、将来にわたる品質保証、メンテナンス、その他当社の「個人情報保護方針」に記載の目的のために利用させていただきます。個人情報の取り扱いについての詳細は、当社オフィシャルサイトの「個人情報保護方針」をご覧ください。

取説コード

UZ261

JZZ624884A
201301A_1039
202306B_1047