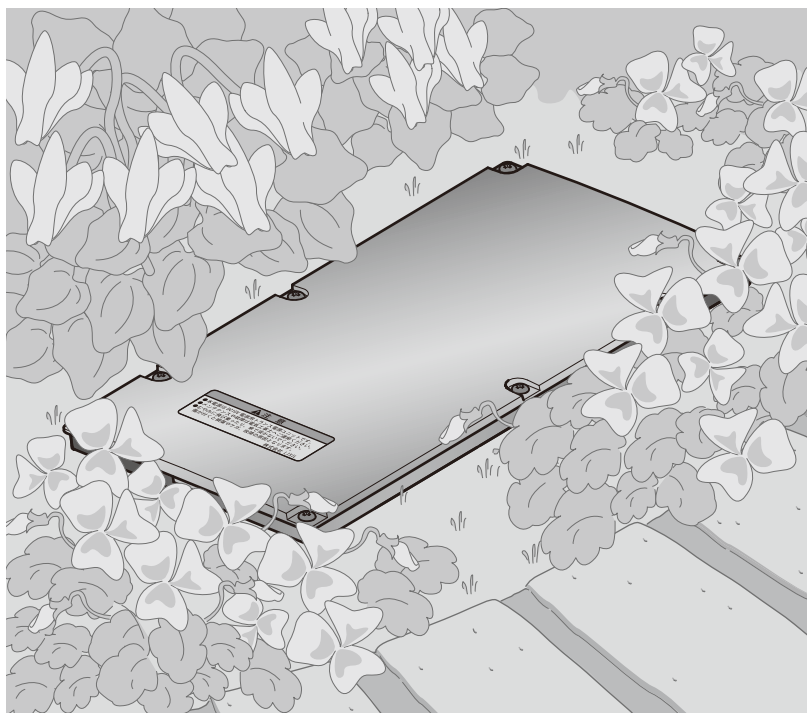


埋設用トランス電源ユニット  
60W

この取扱説明書の内容は、製品を安全に正しくお使いいただき、お客様の危害や損害を未然に防止するためのものです。表示記号の内容を良く理解したうえで、本書の内容（指示）にしたがってください。

**⚠ 警告**

取扱いを誤った場合に、使用者が死亡または重傷を負うおそれのある内容を示しています。

**⚠ 注意**

取扱いを誤った場合に、使用者が中・軽傷を負うおそれのある内容、または物的損害のおそれがある内容を示しています。



行なってはいけない  
内容です。



必ず実行していただく  
内容です。

お願い

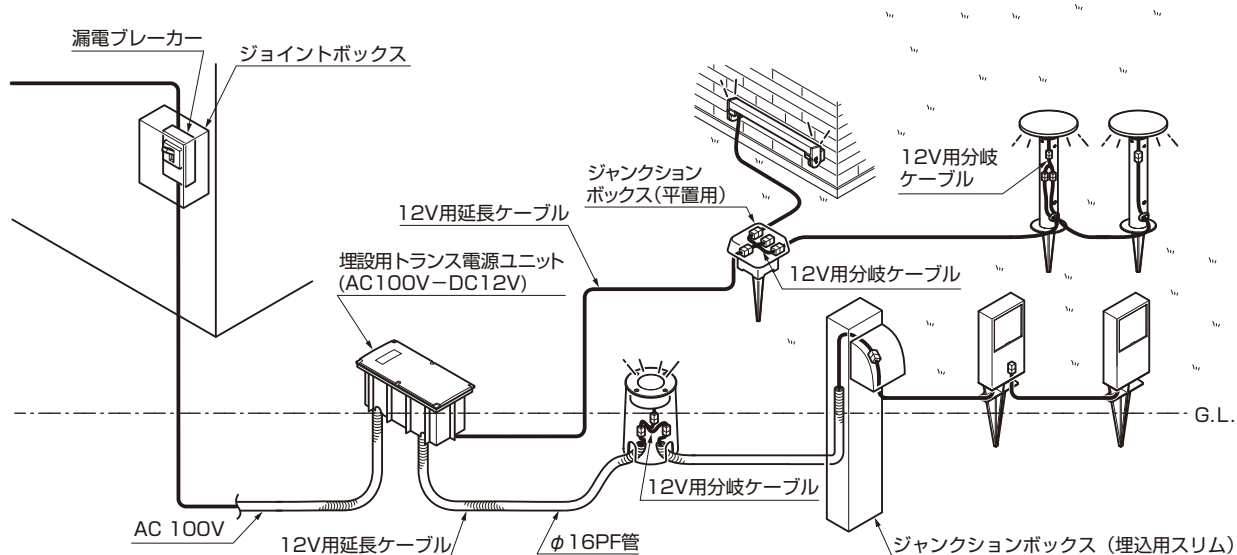
取扱いを誤った場合に、製品の損傷または故障のおそれがある内容を示しています。

## 保証書付き

- 製品を安全に正しくお使いいただくために、ご使用になる前にこの取扱説明書を最後までお読みください。お読みになったあとは、たいせつに保存してください。保証書は「お引き渡し日、販売店名」などの記入を必ず確かめてください。

# 施工参考図・安全上のご注意とお願い

施工参考図・安全上のご注意とお願い



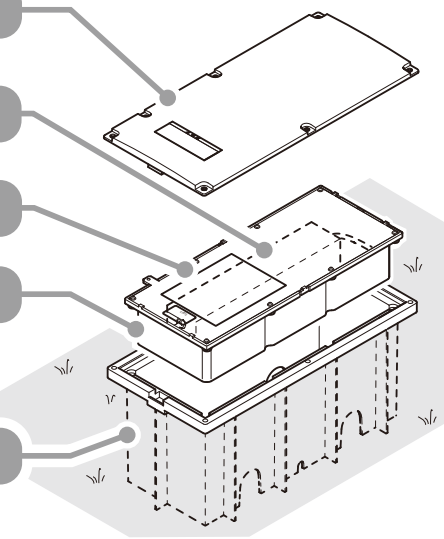
化粧蓋

トランス電源

止水蓋

電源ボックス

埋込ベース



## 警告

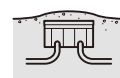
### ●化粧蓋・止水蓋を開けない!

埋設用トランス電源の開封は必ず施工店または電気工事店へ依頼してください。

お願い

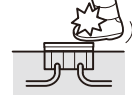
### ●化粧蓋の埋込禁止!

土をかぶせると、化粧蓋が取り外せなくなり、メンテナンス等ができなくなります。



### ●上から強い衝撃や荷重を与えない!

破損・故障の原因となります。



## 警告

- 一次電源は交流100V以外では使用しないでください。過電圧を加えると火災・感電の原因となります。
- 照明器具は直流12V以外では使用しないでください。過電圧を加えると火災・感電の原因となります。
- 埋設用トランス電源ユニットへの接続は当社指定の電源ケーブルおよび直流12V用照明器具以外は使用しないでください。他の器具を接続すると、火災・感電の原因となります。
- 埋設用トランス電源ユニット内に金属類や燃えやすいものなどの異物を入れないでください。火災・感電の原因となります。
- 布や紙などの燃えやすいものを被せたりしないでください。火災の原因となります。
- 電源ケーブルを足を引っ掛けそうな場所に配線しないでください。けがや故障の原因となります。
- 電源ケーブルを無理に曲げたり、引っ張ったりしないでください。電源ケーブルが損傷し、火災・感電の原因となります。
- 電源ケーブルに重いものを載せたり、挟み込んだりしないでください。電源ケーブルが損傷し、火災・感電の原因となります。
- 接続する照明器具は、接続容量内で使用してください。接続容量をこえて使用したり、接続が不十分になると、火災・感電の原因となります。
- 止水蓋、化粧蓋は必ず閉めた状態でお使いください。ボックス内に雨水などが入ると火災・感電の原因となります。
- 本製品を改造したり、部品の交換はしないでください。

# 安全上のご注意とお願い・修理と保証

## ⚠ 注意

- メンテナンスや交換が可能な場所に設置してください。
- お手入れ、メンテナンス、交換に関しては販売店、電気工事店へご連絡ください。
- 点灯不良や異臭などの異常を感じた場合、ブレーカーをOFFにして速やかに販売店、電気工事店へご連絡ください。
- ガスや電気機器の排気口などの温度の高くなるものの近くでは使用しないでください。製品の故障の原因となります。
- ボールをぶつけたり、先の尖った傘で突いたり、ハイヒールなどで踏みつけるなど、強い衝撃を加えないでください。化粧蓋が破損する恐れがあります

## お願い

- ・薬品、農薬などの中には、プラスチックに付着すると劣化やひび割れを生じさせるものがあります。直接噴霧しないでください。また、付着した場合はきれいに拭き取ってください。
- ・清掃の際など高圧洗浄機を使用する場合は、本体に直接あてないようにしてください。

## (1) 保証書について

- 保証書は必ず施工店名、施工日などの所定事項を確かめて施工店からお受け取りください。
- 保証書記載内容を確認のうえ、大切に保管してください。

## (2) 保証期間

### お願い

- 保証期間内でも有料になることがありますので、保証書をよくお読みください。

施工完了日(お引渡し日)	1年	2年
電装部品	無 料	有 料
電装部品以外	無 料	有 料

## (3) 修理について

- 製品に異常が生じたときは使用を中止し、お買い上げの販売店(工事店)にご連絡ください。
- 修理を依頼されるときは、下記のことをお知らせください。

故障の状況	できるだけ詳しく	ご 氏 名	
製 品 名		ご 住 所	
施 工 日	年 月 日	電 話 番 号	
施工店名		そ の 他	

- 消耗品は寿命があり、有償保証となります。

## (4) 点検および修理料金のしくみ

- 修理料金は技術料、部品代、出張料などで構成されています。
  - ・技術料は、点検および故障個所の修理および部品交換、調整などの作業にかかる費用です。
  - ・部品代は、修理に使用した部品代です。
  - ・出張料は、修理士を派遣する場合の費用です。なお修理により交換した部品、製品は、特段のお申し出がない場合は当社にて引き取らせていただきます。

## (5) 交換用部品について

- お客様ご自身でお取替えいただける部品については、ホームページよりご注文いただけます。  
リクシルストア <https://store.lixil.co.jp/>

掲載のない部品につきましては、お求めの取扱い店又は当社お客さま相談センター ☎0120-126-001  
にご連絡ください。

# 埋設用トランス電源ユニット 60W 保証書

製造No. (商品名シールNo.)		
保 証 期 間	対 象 部 品	期 間 (お引渡し日より)
	本 体	2 年 間
	但し電装部品	1 年 間
お引渡し日	年 月 日	
お 客 様	ご住所	
	お名前	様
	電 話	( )

本書はお引渡し日から左記期間中故障が発生した場合には、本書記載内容で無料修理を行うとお約束するものです。詳細は下記記載内容をご参照ください。  
※お引渡し日、お客様名、施工店名及び製造No.が不明の場合は、保証しかねますので施工店に必要事項の記入をご依頼ください。又本書は再発行致しませんので大切に保管してください。

施 工 店	住所・店名	(印)
	電 話	( )

株式会社 LIXIL

- 1. 保証者**  
株式会社LIXIL
  - 2. 保証の対象者**  
当該商品の所有者
  - 3. 対象商品**  
LIXILブランドで発売しているエクステリア商品、ガーデンリビング ファニチャー&グッズ商品
  - 4. 保証内容**  
取扱説明書・表示ラベルまたはその他の注意書きに基づく適正なご使用状態で、保証期間内に発生した不具合については、下記に例示する免責事項を除き、無料修理いたします。
  - 5. 保証期間**  
当該商品の施工完了日(お引き渡し日※)から起算して2年間。(電装部品及び木製部品については1年間)ただし、施工を伴わない商品及びガーデンリビング ファニチャー&グッズ商品についてはご購入された日から起算して1年間。  
※注) 新築分譲住宅の場合は、建築主さまへの引渡し日。
  - 6. 品質保証の免責事項**  
保証期間内でも、次の様な場合には有料修理となります。
    - ① 当社の手配によらない第三者の加工、組立て、施工(基礎工事、取付工事、シーリング工事、電気工事など)、管理、メンテナンスなどの不備に起因する不具合(海砂や急結剤を使用したモルタルによる腐食、中性洗剤以外のクリーニング剤を使用したことによる変色、腐食、基礎寸法や取り付け寸法違いなどによる性能低下、工事中の養生不良による変色や腐食など)。
    - ② 取扱説明書や表示ラベル、カタログなどに記載された使用方法からの逸脱及び適切な維持管理を行わなかったことなどに起因する不具合(例えば、雪下ろしや操作上の注意などの注意シール内容の不励行による破損など)。
    - ③ 表示された商品の性能を超えた性能を必要とする地域や場所に取り付けられた場合の不具合(例えば、積雪強度、耐風圧強度、寒冷地での作動性や凍結に起因する不具合など)。
    - ④ 建築躯体の変形など商品以外の不具合に起因する商品の不具合。
    - ⑤ 商品又は部品の経年変化(使用に伴う消耗・摩耗など。木製品のさくれ、ヒビ割れ、変色、ネジ、ボルトの緩みや釘の浮きなど)や経年劣化(樹脂部分の変質・変色など)またはこれらに伴う不具合、および電池・電球などの消耗品の損傷や故障。
    - ⑥ 商品又は部品の材料特性に伴う現象(例えば、木製品の反り、干割れ、色あせ、木目違い、節抜け、樹液のにじみ出しなど)。
    - ⑦ 自然現象や住環境に起因する結露などに起因する不具合(例えば、結露による凍結、サビ、カビ発生など)。
    - ⑧ 環境が特に悪い地域又は場所に取り付けられたことに起因する腐食及び不具合(例えば、海岸地帯での塩害や大気中の砂塵・煤煙・金属粉・亜硫酸ガス・アンモニア・車や給湯器などの排気ガスが付着して起る腐食や塗装はく離、異常な高温・低温・多湿による不具合、軟弱地盤による沈下や、倒壊など)。
    - ⑨ 天災その他の不可抗力(例えば、暴風、豪雨、洪水、高潮、地震、地盤沈下、落雷、火災など)により商品の性能を超える事態が発生した場合の不具合。
    - ⑩ 実用化されている技術では予測不可能な現象またはこれが原因で生じた不具合。
    - ⑪ 犬、猫、鳥、ねずみ、虫などの小動物の害、またはつるや根などの植物の害、またはそれに関する不具合。
    - ⑫ 所有者様や第三者による不当な修理や改造(必要部品の取り外し含む)に起因する不具合。
    - ⑬ 本来の使用目的以外の用途に使用された場合の不具合、又は使用目的と異なる使用方法による場合の不具合。
    - ⑭ 犯罪などの不法な行為に起因する破損や不具合および盗難。
- ※保証期間経過後の修理・交換などは有料といたします。  
※本書によって、お客様の法律上の権利を制限するものではありませんので、保証期間経過後の修理についてご不明の場合は、最寄りの当社支店・営業所・お客さま相談センターにお問い合わせください。  
※本商品保証は日本国内においてのみ有効です。  
(This warranty is availed only in Japan.)

※当社の商品に関し、上記に記載の保証期間、保証内容の範囲において無料修理を行うことをお約束するものです。

※保証期間中に故障・損傷などの不具合が発生した場合には、お取り扱いの施工店、工務店、販売店に修理を依頼してください。当社支店・営業所、お客さま相談センターにててもご相談を承ります。

会社や商品についての情報のご確認は、LIXILオフィシャルサイトまで

<https://www.lixil.co.jp/>

※ショールームの所在地、カタログの閲覧・請求、図面・CADデータなどの各種情報は、上記オフィシャルサイトからご確認ください。

商品についてのお問い合わせ・部品のご購入は、お客さま相談センターまで

受付時間/月～金 9:00～18:00 土日・祝日 9:00～17:00(ゴールデンウィーク、夏期休暇、年末年始等を除く)

TEL. ☎ 0120-126-001

修理のご依頼は、LIXIL修理受付センターまで

受付時間/月～金 9:00～18:00(祝日、年末年始、夏期休暇等を除く)

TEL. ☎ 0120-413-433

<https://www.lixil.co.jp/support/>

当社は、当社取扱商品のユーザーさまおよび流通業者さま等の個人情報を商品納入にあたって取得し、将来にわたる品質保証、メンテナンス、その他当社の「個人情報保護方針」に記載の目的のために利用させていただきます。個人情報の取り扱いについての詳細は、当社オフィシャルサイトの「個人情報保護方針」をご覧ください。

取説コード

UZ288

JZZ631278  
202306A\_1047