



●この説明書は必ず取付けされる方にお渡しください。※内は、ロットNo.表示位置を示します。

■取付けされる方へのお願い

●本説明書で使われているマークには、以下のような意味があります。

▲注意 …取付けを誤った場合、使用者などが中程度の傷害・軽傷を負う危険または物的損害の発生が想定されます。冒頭にまとめて記載していますので必ずお読みください。

▲注意

- 本製品は、製品重量が最大で32kg(ガラスなしで10kg)となり、思わぬケガをするおそれがありますので下記事項をお守りください。
- 必ず45×100mm以上の窓台(敷居)・30mm厚以上の間柱(ピッチ500mm以下)で開口部を作ってください。
- 開口部を付け枠などでふかす(調整する)場合は、一体物と同じ強度になるよう取付けてください。
- 製品を運んだり取付ける場合、重量に見合った人数で作業を行ってください。
- 漏水防止のため、下記事項をお守りください。
- 本製品取付け後、枠と躯体の取合せ部に防水テープ(別売り)を張ってください。
- 防水テープと枠との納まりについては、防水テープ取扱い説明書を参照してください。
- 枠の水平・垂直を正確に出して取付けてください。
- 枠の上下を確認して正しく取付けてください。

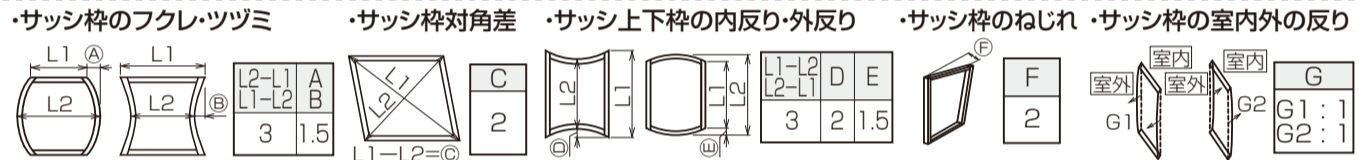
■同梱部品一覧表

	血木ねじ (色なし)(室外側用)
	薄平木ねじ (色つき)(室内側用)
調整ライナーセット	
	※ガラスなし完成品の場合のみ
ハンドルセット	
	ハンドル
	ハンドル裏板
	ハンドル固定ねじ なべ小ねじ(M5×20) 2本
	六角レンチ(小・大)各1本

■取付け上のお願

- サッシ(梱包品・完成品とも)は直射日光を避け、建物内の風通しのよい場所に保管してください。
- 樹脂は熱により変形するおそれがありますので、炎天下の屋外に放置しないでください。
- 樹脂の表面は傷つきやすいので、ぶついたり、こすったりしないでください。
- 樹脂部材をねじ止めする場合は、締めすぎないようにしてください。樹脂が割れたり、ねじが貫通するおそれがあります。
- 網戸の取付けは、網戸に同梱の説明書をご覧ください。
- 内装材の仕上げは、障子との干渉を防ぐため四辺すべてにおいて右図の寸法以下で納めてください。
- シーリング材はシリコン系・変成シリコン系・ウレタン系が使用できます。ポリサルファイド系はサッシが変色するおそれがありますので、使用しないでください。なお、サッシとの接着性を高めるために、必ず指定のプライマーを使用してください。プライマーを塗布後プライマーを十分乾燥させてからシーリングを行ってください。プライマーの溶剤成分が残り表面のひび割れやハガレが発生するおそれがあります。
- 窓まわりのシーリング材は右表のシーリング材を使用してください。右表のシーリング材以外を使用されますと、表面のひび割れやハガレが発生するおそれがあります。
- 右表のシーリング材は、弊社試験確認済みの物です。
- 清掃が必要な場合は、ノルマルヘキサンを使用してください。それ以外の有機溶剤は使用しないでください。サッシの変色や、表面のひび割れ、ハガレが発生するおそれがあります。
- 躯体に固定する際に、サッシ枠が下記の寸法以下になっているかを確認して取付けてください。

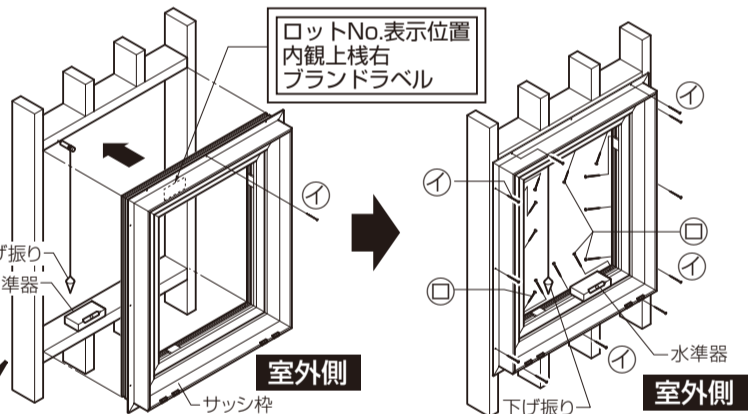
メーカー名	製品名	種類	プライマー
オート化学工業(株)	オートニクシード	1成分形ポリウレタン系	OP-2019
	オートン超耐シーラーTF2000		
	オートンサイディングシーラント		
サンスター技研(株)	ペンギンシール2550TypeNB	1成分形変成シリコン系	US-3
	ペンギンシール2550OHM	1成分形変成シリコン系	
	ペンギンシール2550LM	1成分形変成シリコン系	
	ペンギンシール2570TypeNB	2成分形変成シリコン系	
セメダイン(株)	POSシールマルチノンブリード	1成分形変成シリコン系	MP-1000
	横浜ゴム(株)	Hamatite SC-PU2NB	2成分形ポリウレタン系
旭トステム外装(株)	AT-WALL業業サイディング純正シーリング変成シリコン(VSLM5, VSL3, VSLF3)	1成分形変成シリコン系	VPM100F
	AT-WALL業業サイディング純正シーリングウレタン系(VSLNK32N)	1成分形ポリウレタン系	VPM150AN
サンライズ(株)	Danサイディング純正シーリング(WHTR, WEYBA, WEYBB)	1成分形変成シリコン系	サスター技研(株) US-3
	SRシールS70ノンブリード	1成分形変成シリコン系	1液変性シリコンLM専用プライマー
	SRシールH100		



■取付け順序

1 サッシ枠固定

- ①開口部の水平・垂直を確認し、仮止めします。
- ②下げ振り・水準器で枠のねじれ・倒れ・ゆがみを直した後固定します。



お願い

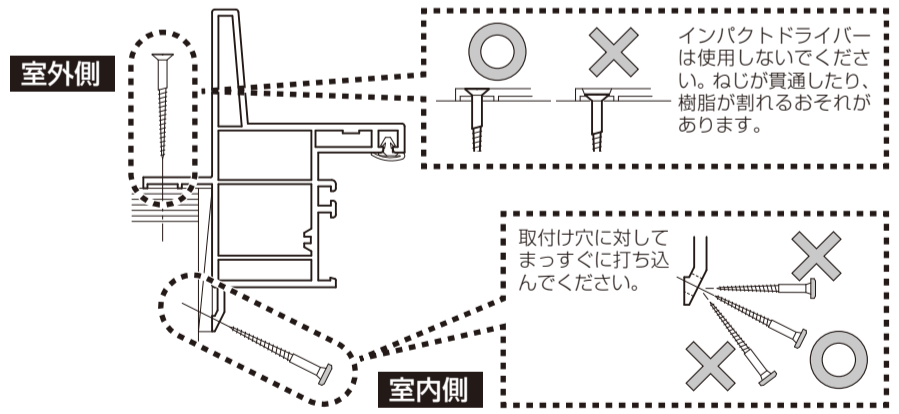
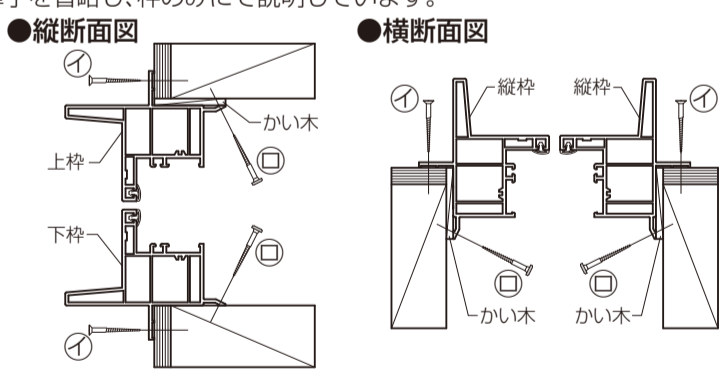
- ※「上」表示がある部材を上にしてください。
- ※枠の取付けの際には冒頭の取付け上のお願に記載されている許容範囲内で取付けされているか確認の上、取付け調整を行ってください。許容範囲を超えると開閉不良など不具合が生じることがあります。
- ※樹脂サッシは構造的に枠の中央部がツツミになりやすいので取付けの際は、枠を矯正しながらねじで固定してください。

■枠固定方法詳細

※図は障子を省略し、枠のみにて説明しています。

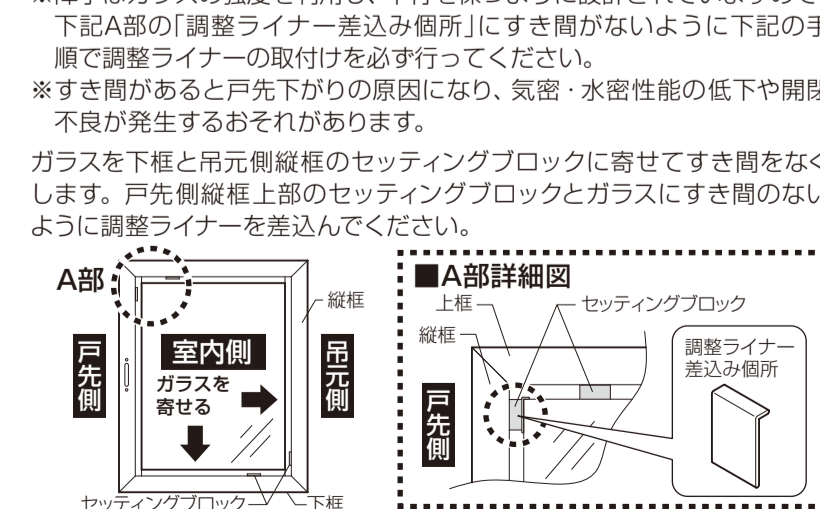
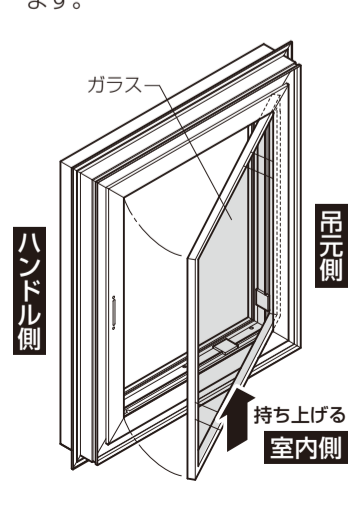
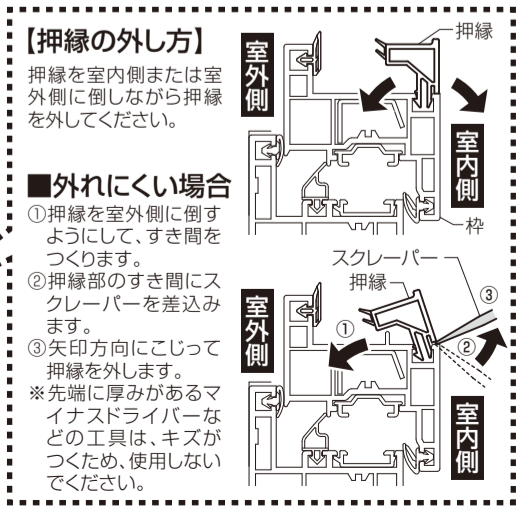
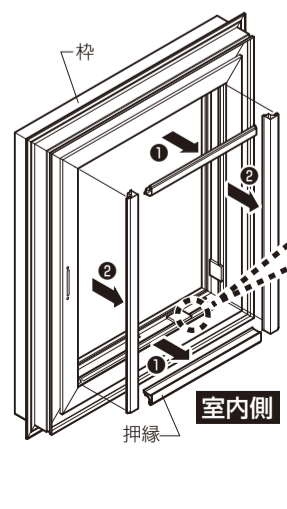
※①の枠取付けねじを先に固定してください。

※躯体とサッシにすき間がある状態で取付けると、気密材の当たりが弱くなり、気密性が悪くなります。すき間がある場合、必ずかい木を入れてください。



2 ガラスの建込み ※ガラス入り完成品の場合は、「4 施工ブロックの取外し」へお進みください。

- ①押縁を上・下→縦の順に外します。
- ②室内側からガラスをはめ込みます。
- ③調整ライナーの取付け



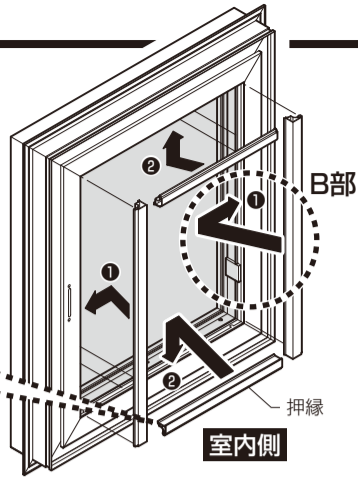
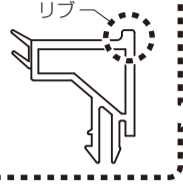
2 ガラスの建込み(つづき)

④縦→上・下の順で押縁を取付けます。

※押縁の取付けは両端を最初に、最後に中央の順で取付けてください。

お願い

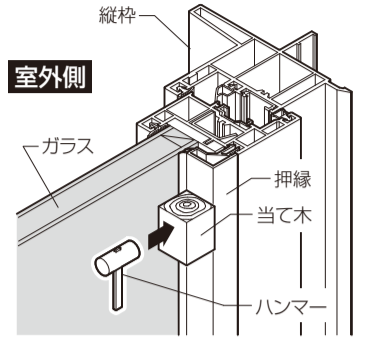
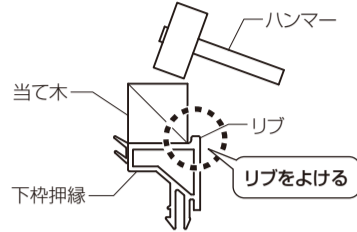
※必ずリブがついている押縁を下框に取付けてください。



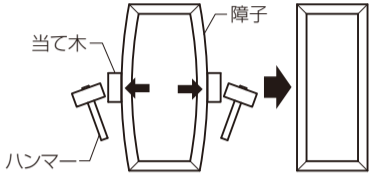
■取付けしづらい場合

※当て木をし、ハンマーで軽くたたきながらはめ込んでください。その際に誤ってガラスをたたかないように注意してください。

※下框押縁については、リブをよけて当て木をしてください。損傷の原因になります。

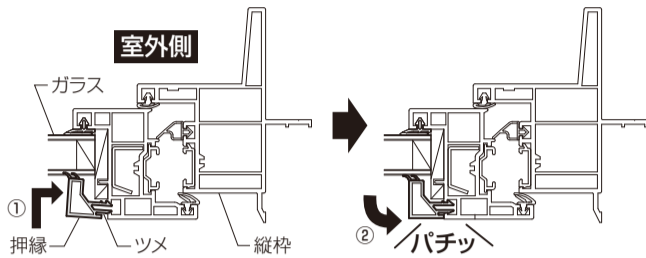


※押縁のたたき込みにより、障子がタイコ状に膨らんでいる場合は、膨らんでいる個所に当て木をし、ハンマーでたたいて膨らみを矯正してください。障子の開閉に支障をきたすおそれがあります。



■B部詳細図

※押縁をガラス側に押付けて、ツメの部分をかみ合わせます。押縁を手前に引寄せせるようにして「パチッ」と音がするまではめ込みます。



3 ハンドルの取付け

●障子のロック解除

①ハンドルのスライダー部分を、ハンドル加工穴から見えている部品の四角穴に差し込みます。

②四角穴にハンドルのスライダーを差し込んだ状態で、四角穴がハンドル加工穴の中心あたりにくるように、下に引張り、障子が開くことをご確認ください。(15mm程度、四角穴を下へ動かしてください。)

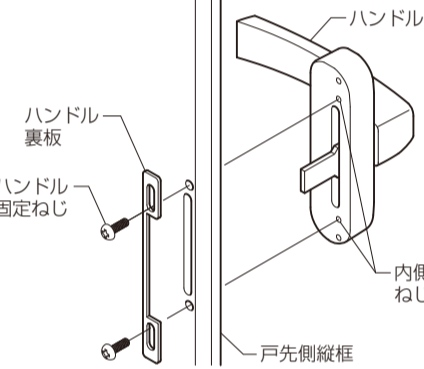
※ハンドルで框に傷をつけないようご注意ください。

●ハンドルの取付け

③図のようにハンドルを90°回転させた状態で②で動かした部品の四角穴にハンドルスライダーを差込み、障子を開いて、戸先側縦框の裏側からハンドルを固定します。

※ハンドルのねじは、2.0N・m (20kgf・cm)程度のトルクでねじ止めてください。強いトルクで締めるとハンドル裏板が変形します。弱いトルクで締めるとハンドルのガタツキにつながります。固定後、ハンドルにゆらみ、ガタツキがないことを確認してください。

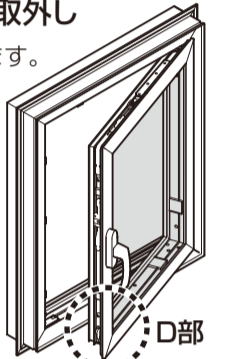
※ハンドルは内側のねじ穴に固定してください。
※必ずハンドル裏板を使用してください。使用しないと框が変形するおそれがあります。



4 施工ブロックの取外し

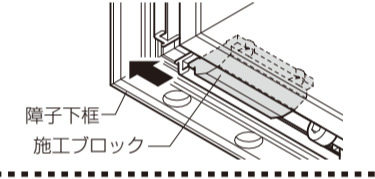
施工ブロックを外します。

※ガラスなし完成品の場合は、ガラス施工後、施工ブロックをスライドして外してください。

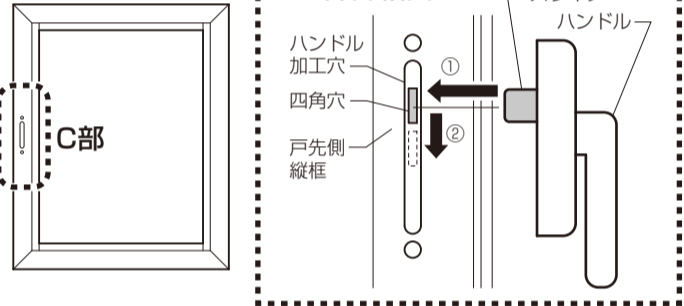


■D部詳細図

※ハンドルを「閉」状態(上図)にして外してください。



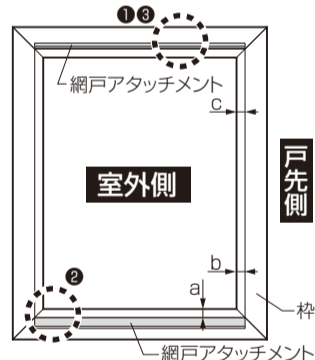
■C部詳細図



5 建付調整

①枠と障子のかかり寸法を調整します。

室外側のa、b、c3カ所の寸法を測定し、寸法範囲に入っていない場合は調整をしてください。



	寸法範囲	調整方法
a※	33±0.5	①
b	35±1	②
c	35±1	③

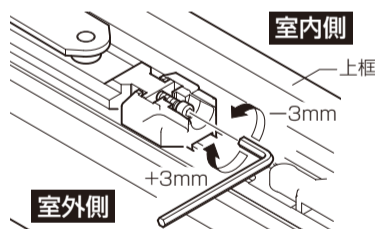
※網戸アタッチメントの上から測定した数値です。

②同梱されている六角レンチ(大)で、各部の調整をしてください。

①上丁番の調整

障子を内開きにして、上框にある調整ねじで戸先下がり、上がり調整します。

- 寸法範囲よりも小さい場合：“+”方向へ回します。
- 寸法範囲よりも大きい場合：“-”方向へ回します。



③上丁番の調整

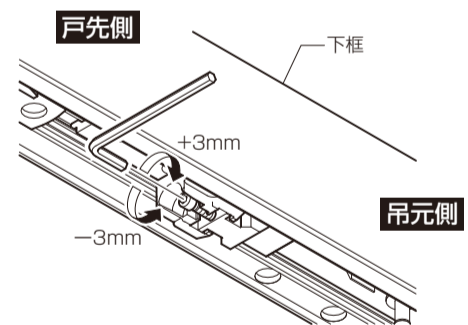
①同様の調整ねじにて調整します。

- 寸法範囲よりも小さい場合：“+”方向へ回します。
- 寸法範囲よりも大きい場合：“-”方向へ回します。

②下丁番の調整

障子を内開きにして、下框にある調整ねじで戸先のロックかかり寸法を調整します。

- 寸法範囲よりも大きい場合：“-”方向へ回します。



③障子の開閉(内開き・内倒し)を行い、スムーズな開閉ができるか確認してください。

※開閉ができない場合は、再度、枠と障子のかかり寸法、サッシ枠の取付けが規定範囲内になっているかご確認ください。

それでも対応できない場合は、下記の方法にて調整してください。

●閉状態でロックがかからない(使用する六角レンチは(小)です)

⑦のロック受けのねじをゆるめ、適当な位置へ固定します。

※内開き状態で誤操作防止ラッチを押しながらハンドルを“閉状態”にし、ロックピンとロック受けの位置を合わせると位置決めしやすくなります。

●ハンドルが回らない(使用する六角レンチは(小)です)

⑧の障子の誤操作防止ラッチが枠のラッチ受けに当たるように枠のラッチ受けの位置を調整します。

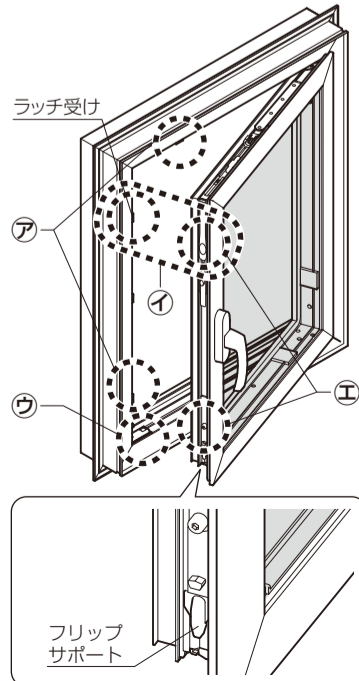
●内倒しできない(使用する六角レンチは(小)です)

⑨の垂下り防止部品のねじをゆるめ、適当な位置へ固定します。

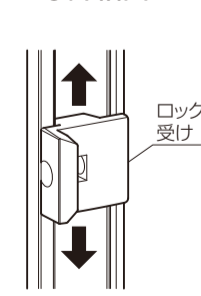
※内倒し状態では、フリップサポート先端が、垂下り防止部品のホール部に納まります。垂下り防止部品を数ミリずつ左右に動かし、調整してください。

●障子の締めつけが強い・弱い(使用する六角レンチは(大)です)

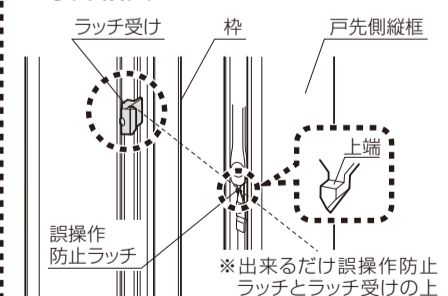
⑩のロックピンを回し、締めつけを調整します。



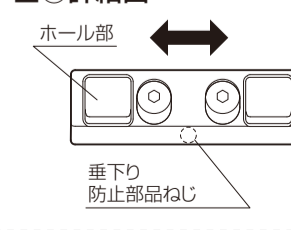
■⑦詳細図



■⑧詳細図



■⑨詳細図



■⑩詳細図

