

●この説明書は、必ず取付けされる方にお渡してください。

■取付け上のお願い

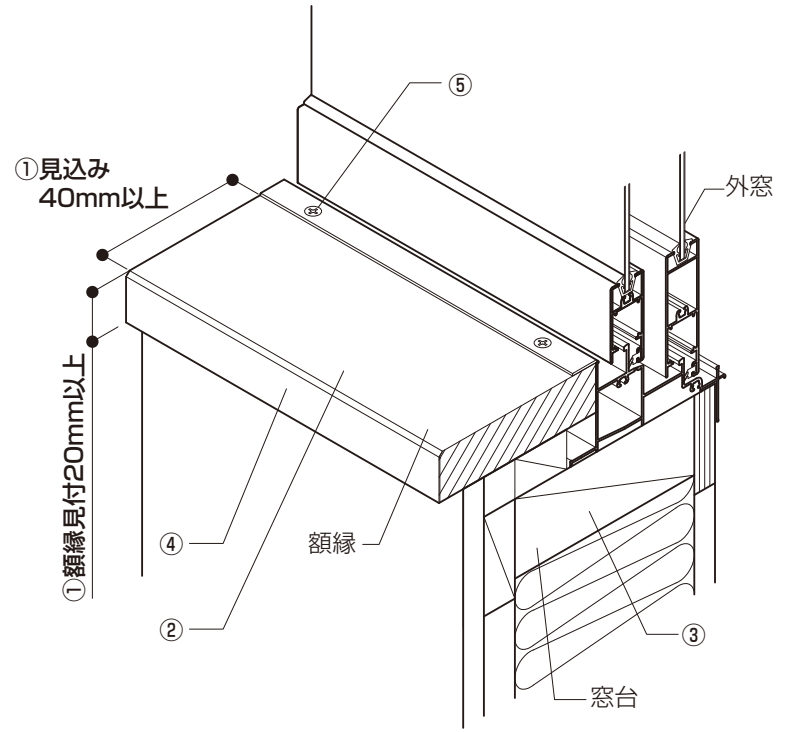
▲注意 …取付けを誤った場合、使用者などが中程度の傷害・軽傷を負う危険または物的損害の発生が想定されます。冒頭にまとめて記載していますので必ずお読みください。

▲注意

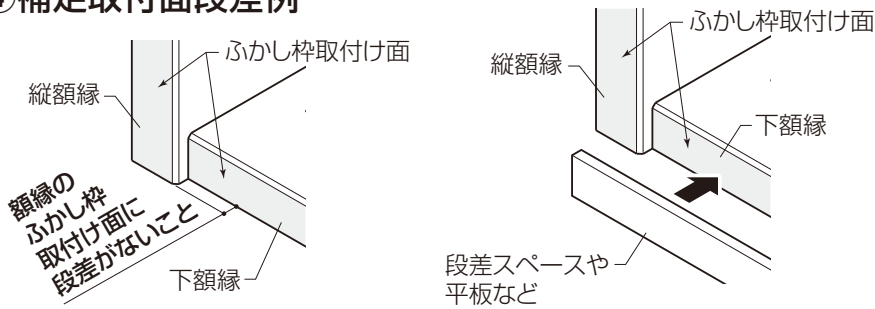
- ふかし枠を取付ける場合…以下の項目を満たさない場合、取付け時に補強を必ず行ってください。障子が脱落するおそれがあります。
- ふかし枠4方用をテラス用としてお使いになる場合、下記補強例のように額縁の下を造作材などで補強を必ず行ってください。下枠が下がり、障子が外れるおそれがあります。

■施工前

No.	項目	チェック欄
①	額縁見付20mm以上、見込40mm以上あること	
②	額縁に傷み(腐朽・割れ)がないこと	
③	額縁が窓台にしっかり固定されていること	
④	額縁のふかし枠取付け面に段差がないこと 段差がある場合はオプションの段差スペーサー等の硬い材料で、取付け面全面を面一に仕上げること	
⑤	外窓の下枠アングルねじがある場合はゆるみがないこと。ゆるみがある場合、下枠アングルねじをゆるみなく止めること。	

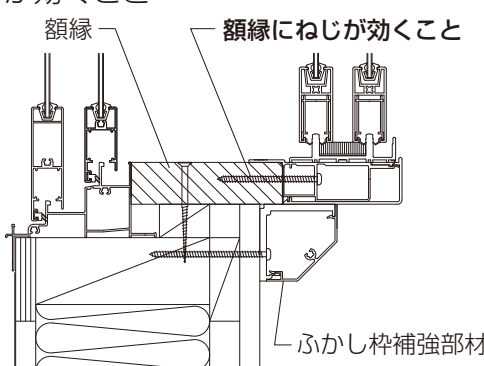
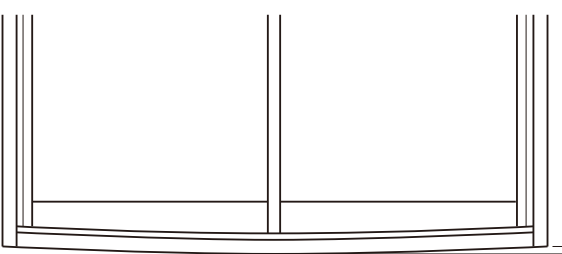


※④補足取付け面段差例



■施工時

●下記にひとつでも当てはまらない場合は、下図のふかし枠補強部材を使用していただくか、下記の補強例を参考に、額縁の補強を十分に行ってください。

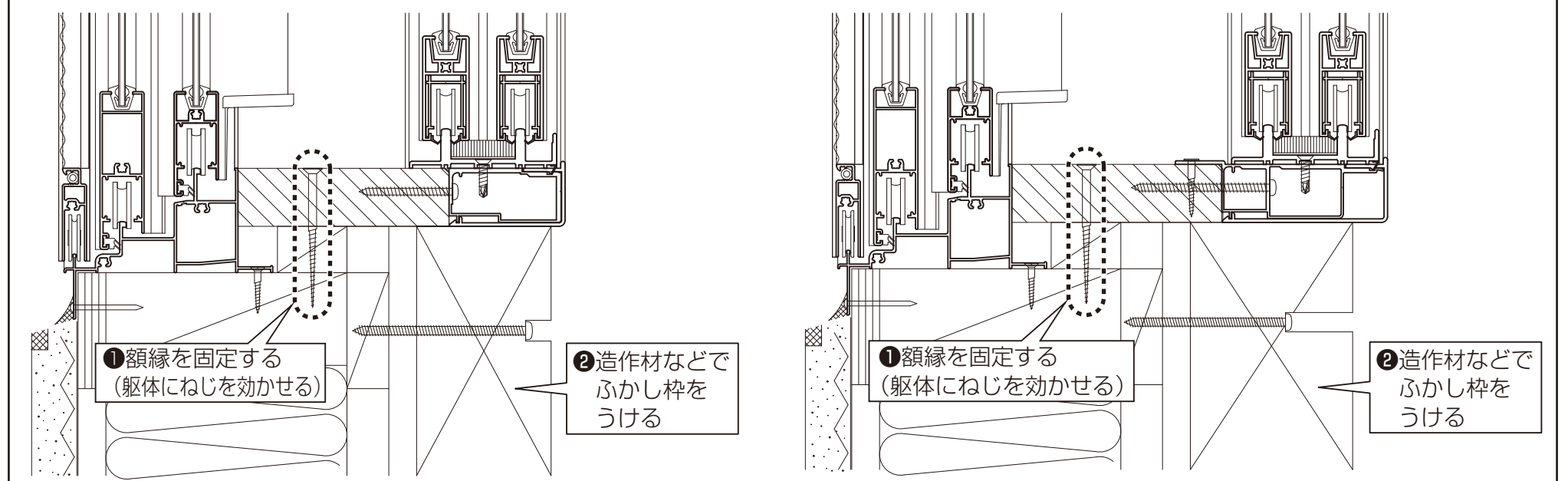
No.	項目	チェック欄	No.	項目	チェック欄
⑥	額縁にねじが効くこと 		⑦	障子吊込みによる下枠垂下りがないこと 障子と上枠レールのかかりに問題がないことを確認すること (点検方法は引違い窓・FIX窓、各取説を参照) 	

■補強例

- 補強①・②を全て行ってください。
- 造作材取付け後に障子建込みによる下枠垂れ下がりがないことを再度確認してください。

例：インプラスふかし枠40・50

例：インプラスふかし枠70



LIXIL 防音・断熱内窓 インプラスオプション 補強一体ふかし枠 取付けチェックリスト

●この説明書は、必ず取付けされる方にお渡しください。

■取付け上のお願い

▲注意 …取付けを誤った場合、使用者などが中程度の傷害・軽傷を負う危険または物的損害の発生が想定されます。冒頭にまとめて記載していますので必ずお読みください。

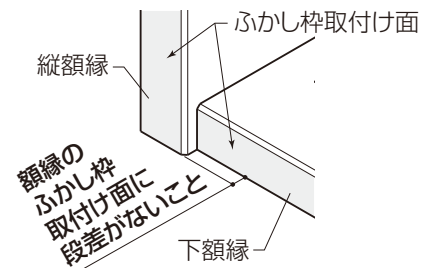
▲注意

●補強一体ふかし枠を取付ける場合・・・以下の項目を満たさない場合、下記補強例のように額縁の下を造作材などで補強を必ず行ってください。下枠が下がり、障子が脱落するおそれがあります。

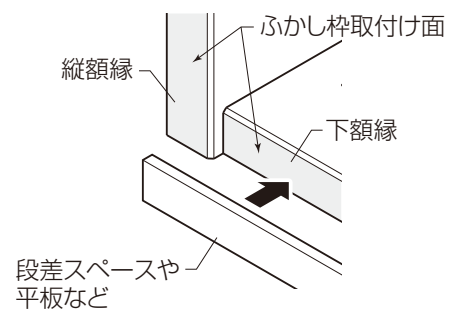
■施工前

No.	項目	納まりの種類	チェック欄	
			木造 非木造(窓台なし)納まり不明	木造 非木造(窓台あり)
			採寸W適用範囲	2000以下
①	額縁が見込20mm以上、見込40mm以上70mm以下であること			
②	額縁表面に傷み(腐朽・割れ)がないこと			
③	額縁が木製でぐらつかないこと			
④	額縁が窓台・銅縁などにしっかり固定されていること			
⑤	額縁のふかし枠取付け面に段差がないこと 段差がある場合はオプションの段差スペーサー等の硬い材料で、取付け面全面を面一に仕上げること(※)			
⑥	外窓の下枠アングルねじがある場合はゆるみがないこと ゆるみがある場合、下枠アングルねじをゆるみなく止めること			

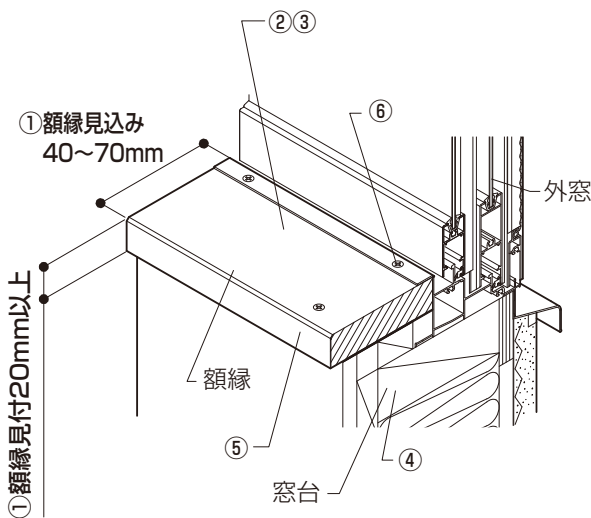
※⑤補足取付け面段差例



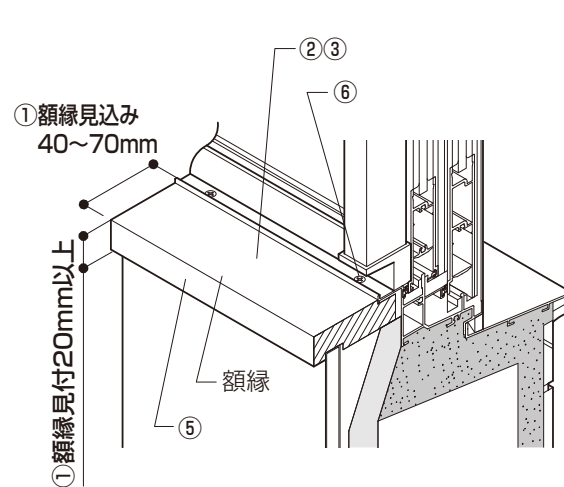
※段差仕上げ例



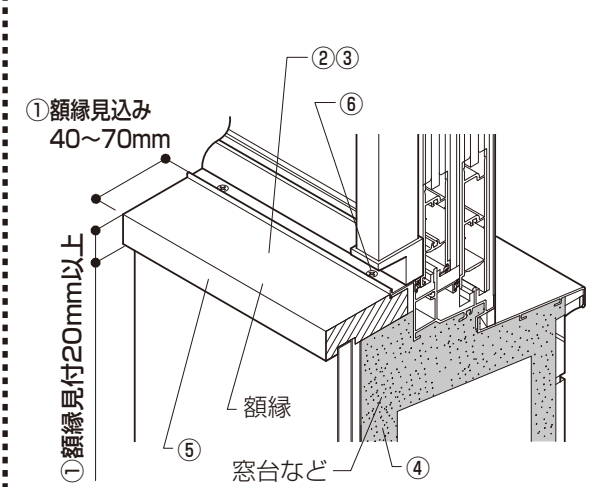
木造



非木造(窓台なし)



非木造(窓台あり)



■施工時

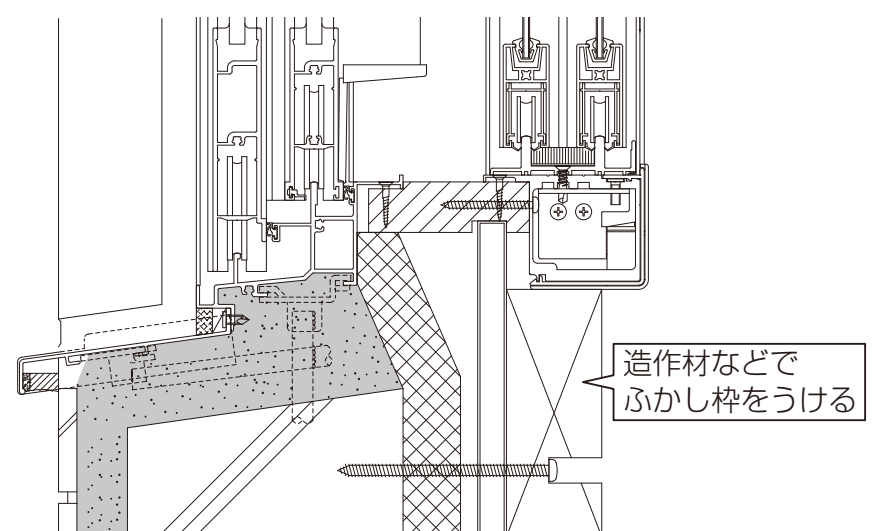
●下記表にひとつでも当てはまらない場合は、右図の補強例を参考に、額縁の補強を十分に行ってください。

No.	項目	チェック欄
⑦	額縁にねじが効くこと ふかし枠補強材固定ねじ 額縁	
⑧	障子吊込みによる垂下がりがないこと 障子と上枠レールのかかりに問題がないことを確認すること (点検方法は引違い窓・FIX窓、各取説を参照) 障子吊込みによる下枠垂下りがないこと	

■補強例

●ふかし下枠の底面を造作材で支えてください。
造作材取付け後に障子の建込みによる下枠垂下りがないことを再度確認してください。

例：インプラス補強一体ふかし枠50mm見付小 非木造(窓台なし)



※取付け例詳細はカタログを参照ください。