



IIXIL LW スライディング アウターセット横格子 組立て・取付け説明書

●この説明書は、必ず組立て・取付けされる方にお渡してください。

■組立て・取付けされる方へのお願い

●本説明書で使われているマークには、以下のような意味があります。

▲注意 …組立て・取付けを誤った場合、使用者などが中程度の傷害・軽傷を負う危険または物的損害の発生が想定されます。冒頭にまとめて記載していますので必ずお読みください。

▲注意

- ねじは $2.5 \pm 0.5 \text{ N} \cdot \text{m}$ { $25 \pm 5 \text{ kgf} \cdot \text{cm}$ }のトルクで止めた後、ゆるみ、ガタツキのない事を確認してください。格子が落下するおそれがあります。
- 組立て後の製品重量は最大で約70kgになりますので、取付けは対応する人数で行ってください。思わぬケガをするおそれがあります。
- 格子には、お子さまがのぼったり、ぶらさがったり、足をかけたりさせないようにしてください。転落してケガをするおそれがあります。

■組立て・取付け上のおお願い

- 必ず指定のねじを使用してください。
- スライドベースの組立ては「スライドベース組立て説明書」をご覧ください。
- スライドレールの取付けは「スライドレール取付け説明書」をご覧ください。

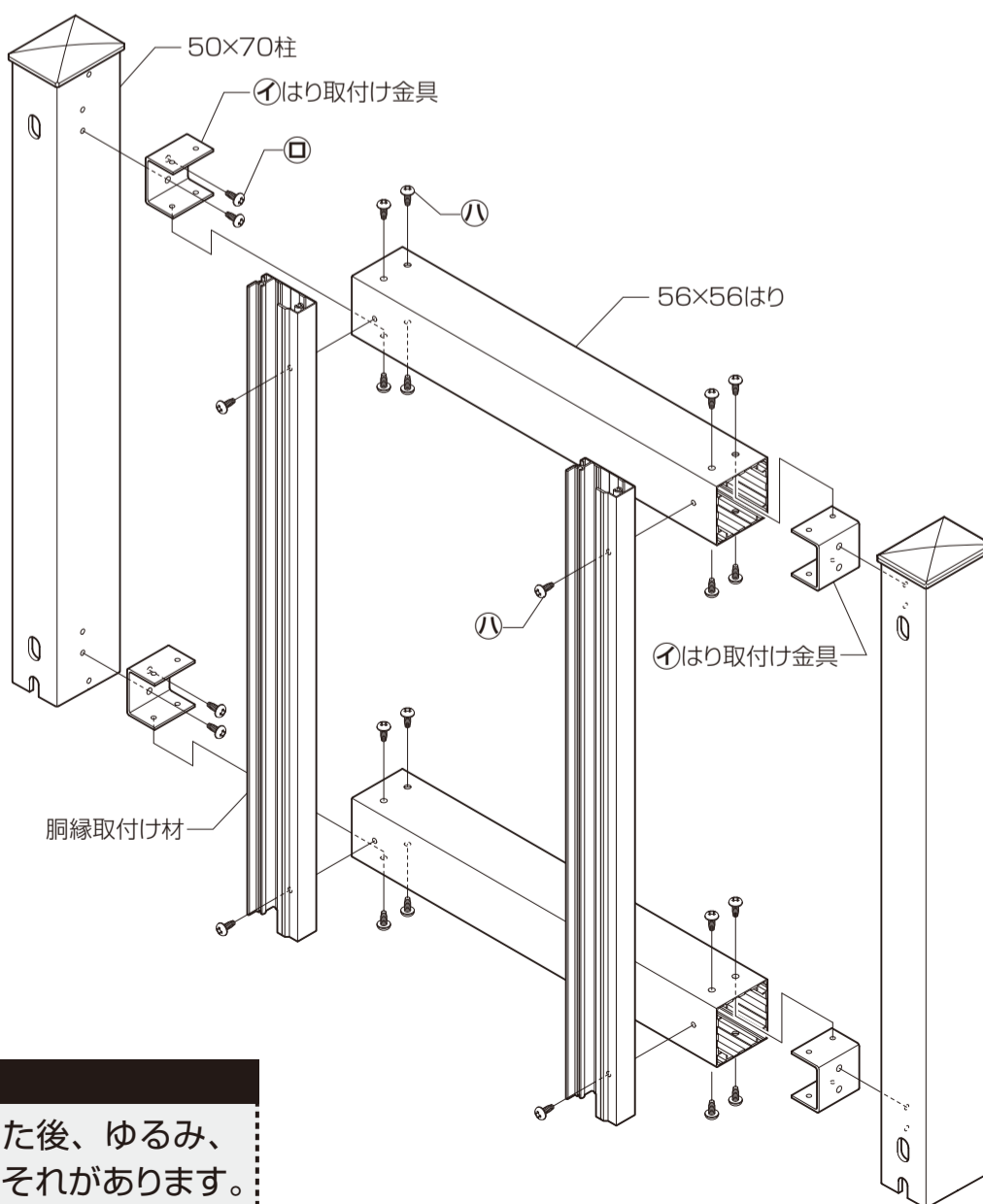
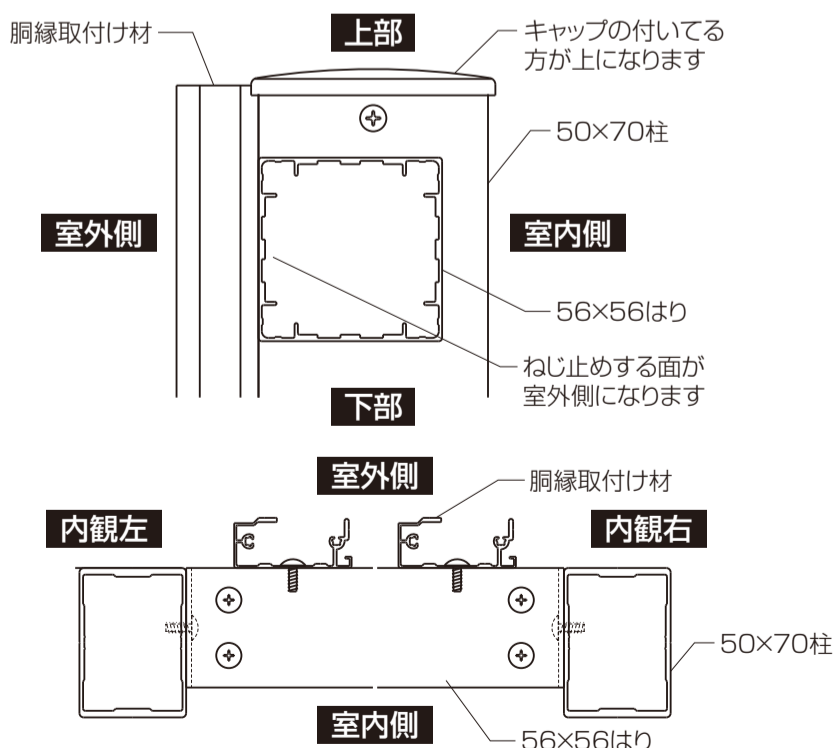
■部品一覧表

㊦	㊧	㊨	㊩	㊪	㊫
はり取付け金具	トラスタッピンねじ3種 φ5×12(色なし)	トラスタッピンねじ3種 φ5×12(色つき)	50×70柱キャップ	トラスタッピンねじ3種 φ4×14	バインドタッピンねじ3種 φ4×10
㊬	㊭	㊮	㊯	㊰	㊱
ひずみ防止金具	なべタッピンねじ3種φ4×12	胴縁小口キャップ	皿タッピンねじ2種φ4×20	穴隠しシール	注意ラベル

■取付け順序

1 フレーム(柱、はり、胴縁取付け材)の組立て

- ①50×70柱にはり取付け金具をねじで固定してください。
 - ②はり取付け金具に56×56はりを差し込みねじで固定してください。
 - ③胴縁取付け材を56×56はりにねじで固定してください。
- ※50×70柱、胴縁取付け材の上下および56×56はりの内外を間違えないように組立ててください。(下図参照)
※胴縁取付け材が3本になる場合があります。



▲注意

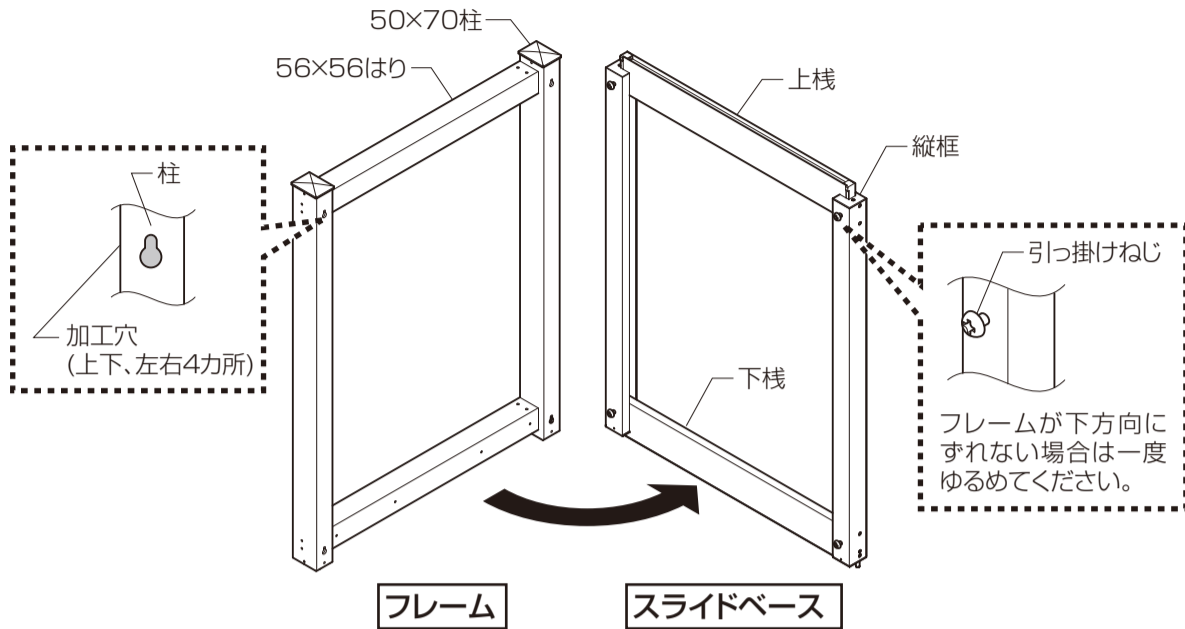
- ねじは $2.5 \pm 0.5 \text{ N} \cdot \text{m}$ { $25 \pm 5 \text{ kgf} \cdot \text{cm}$ }のトルクで止めた後、ゆるみ、ガタツキのない事を確認してください。格子が落下するおそれがあります。

2 フレームとスライドベースの合体

①スライドベースの引っ掛けねじに柱の加工穴をはめ込み、下方向にずらします。(下図)

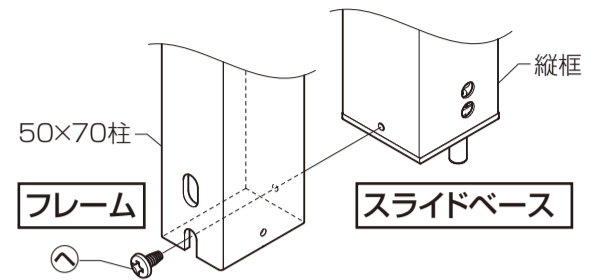
※フレームが下方向にずれない場合は引っ掛けねじを一度ゆるめてずらしてください。

ずらした後はしっかりねじを締めてください。



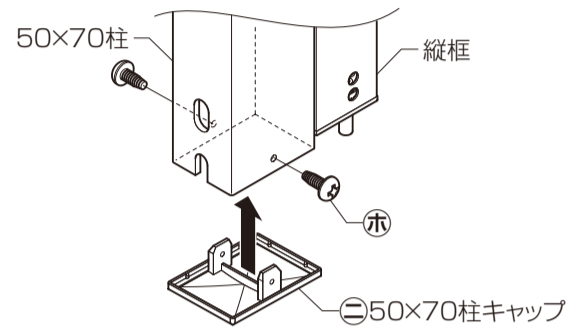
②フレームの固定

フレームとスライドベースの下端をねじで固定する。

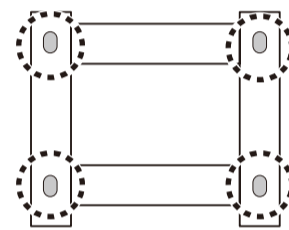


③50x70柱キャップの取付け

フレームの下端にキャップをねじで固定する。



④50x70柱の加工穴に穴隠しシールをはります。



3 格子の組立て(※これ以降の工程図は横格子ですが、横ルーバーの場合も同様になります。)

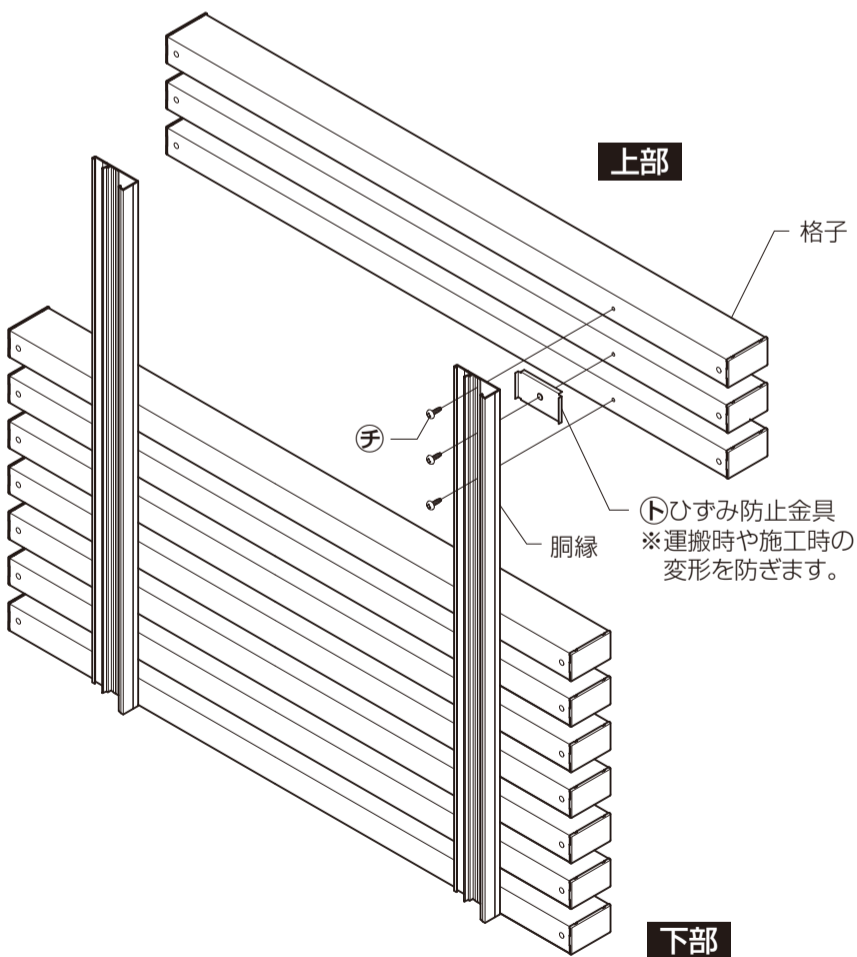
①胴縁と格子をねじで固定してください。

※格子の固定の際はひずみ防止金具を2カ所に挟んで固定してください。(下図)

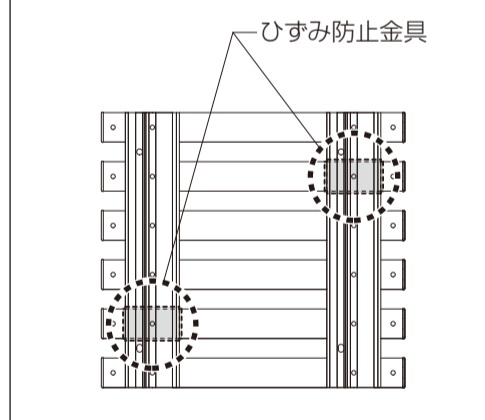
※胴縁の左右を間違えないように固定してください。(下図)

胴縁が3本の場合、ひずみ防止金具は中央の胴縁には取付けせず、左右の胴縁に取付けしてください。

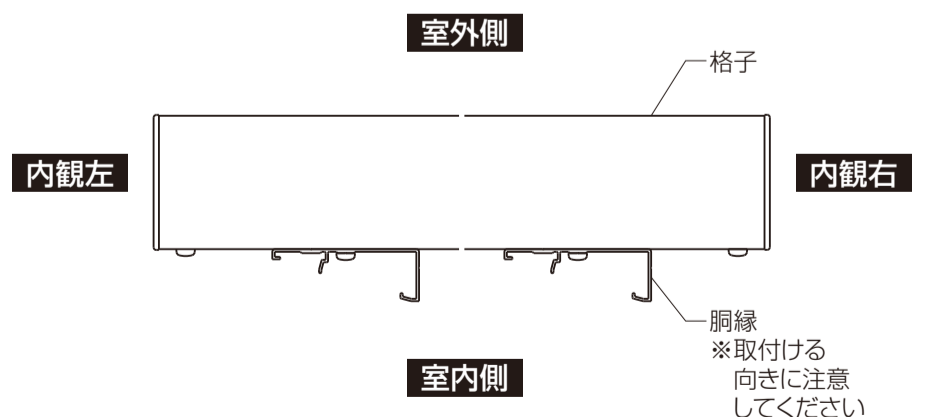
※横ルーバーの場合、胴縁と胴縁取付け材を固定する穴が開いている格子があります。加工穴を合わせて組立ててください。



■ひずみ防止金具取付け位置



※胴縁の取付け向きはすべて同じにしてください。

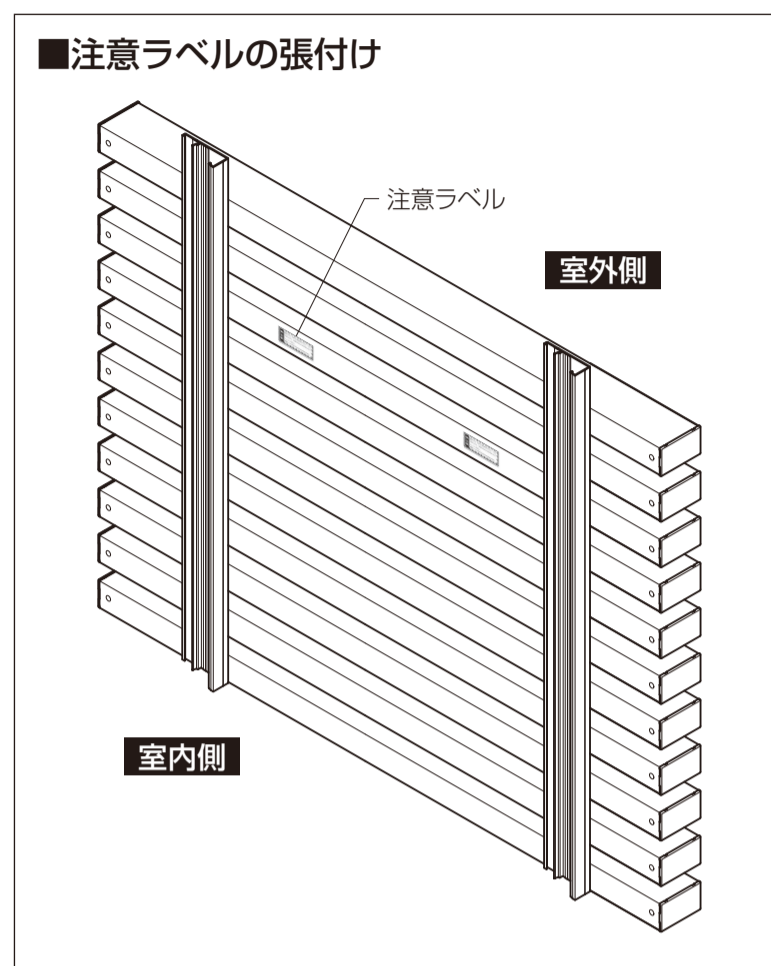
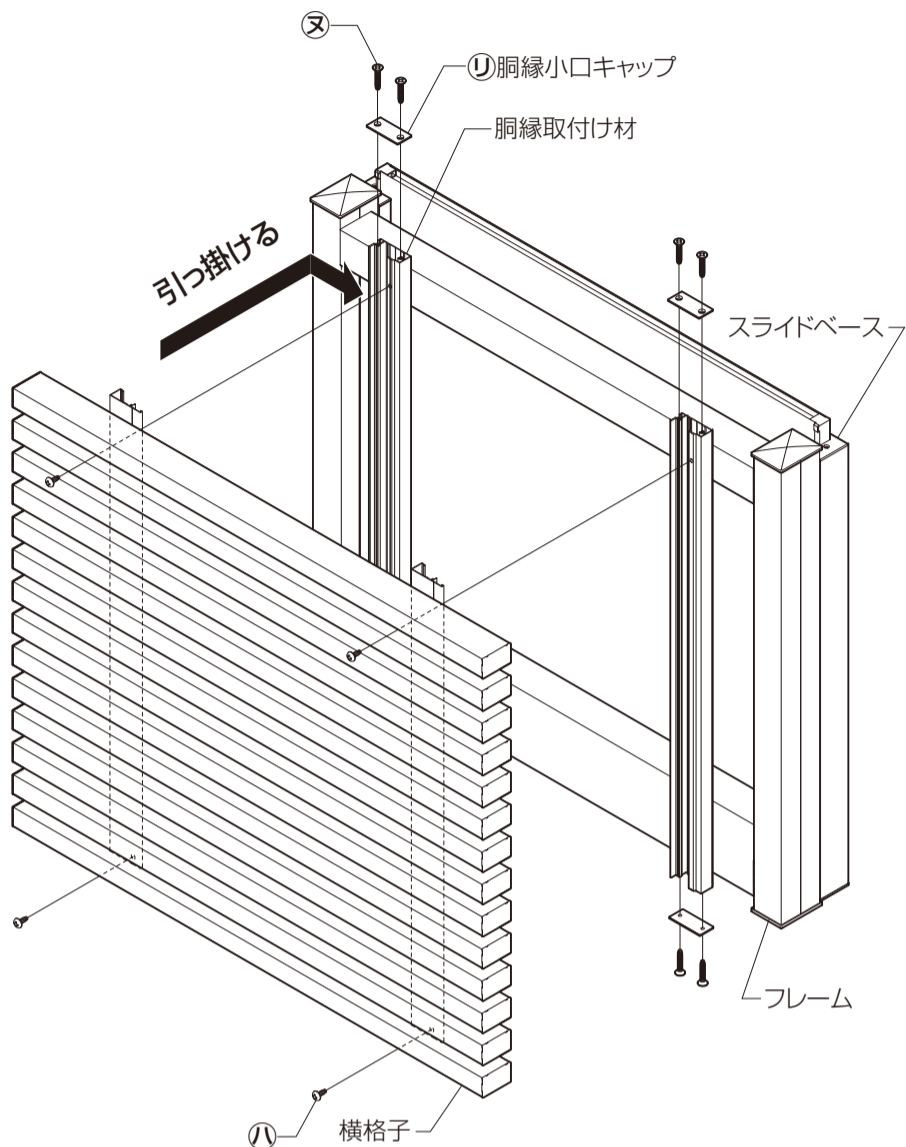


▲ 注意

●ねじは $2.5 \pm 0.5 \text{ N} \cdot \text{m}$ { $25 \pm 5 \text{ kgf} \cdot \text{cm}$ }のトルクで止めた後、ゆるみ、ガタツキのない事を確認してください。格子が落下するおそれがあります。

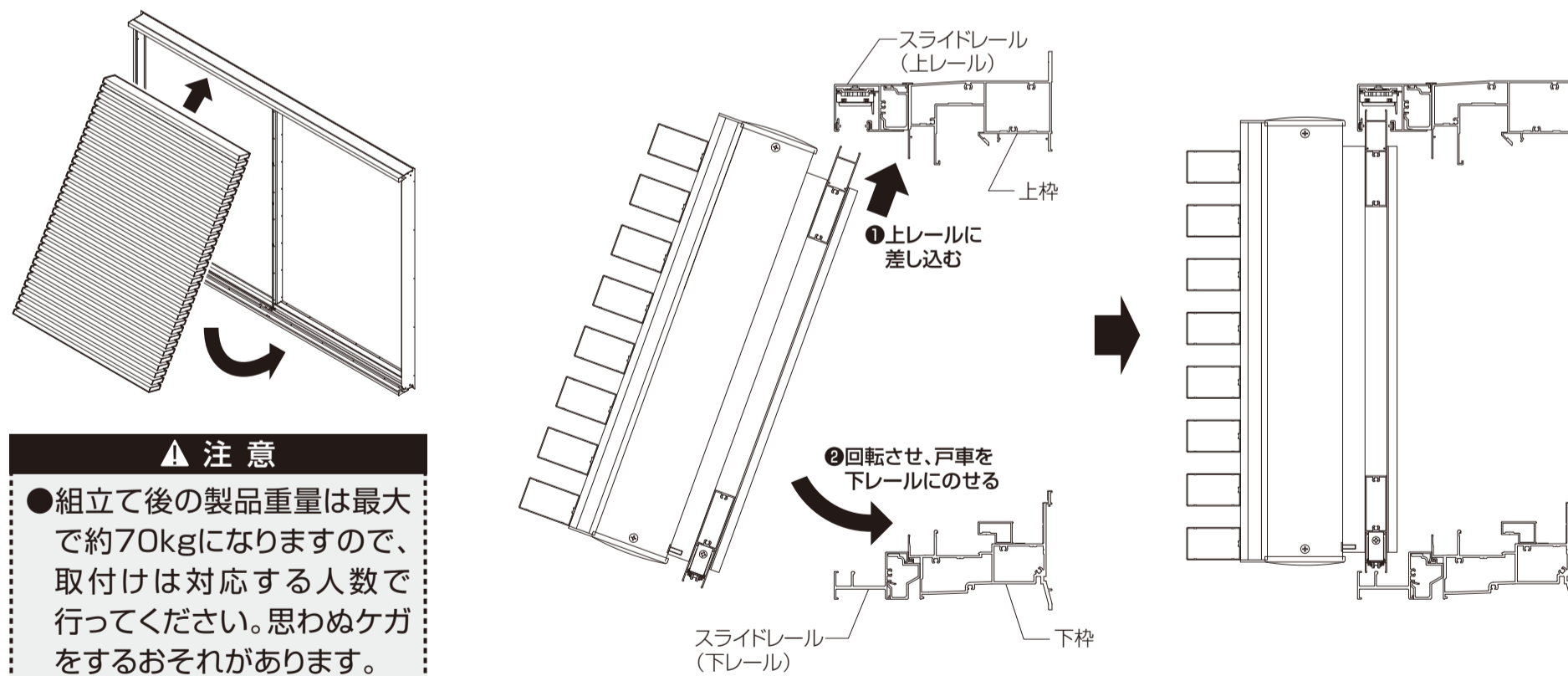
4 格子の取付け

- ① フレームに取付けた胴縁取付け材に格子を引っ掛けねじで固定します。
- ② 胴縁の両端部に胴縁小口キャップをねじで固定します。(下図)
- ③ 横格子の室内側に必ず注意ラベルを張付けてください。



5 格子の建込み

上レールにスライドベースの上枠を差し込み、回転させるようにして建込みます。(下図)



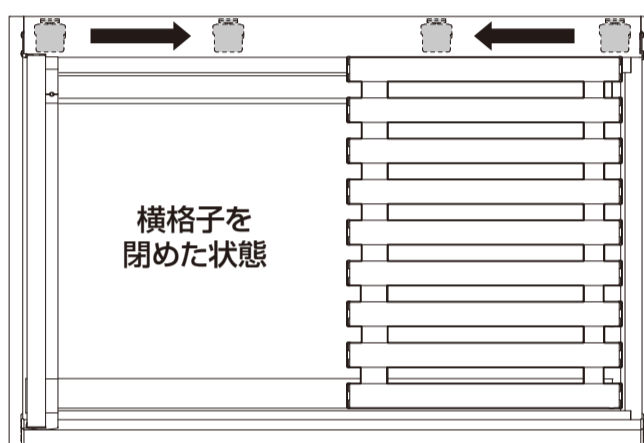
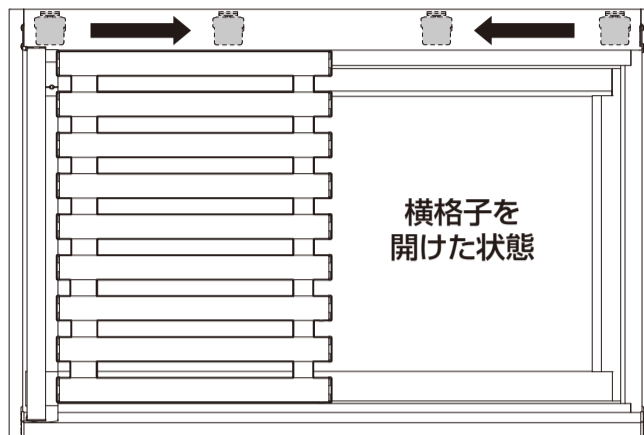
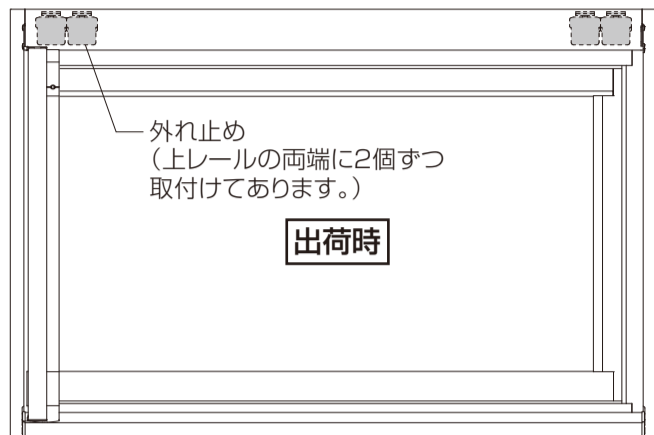
▲ 注意

● 組立て後の製品重量は最大で約70kgになりますので、取付けは対応する人数で行ってください。思わぬケガをするおそれがあります。

6 外れ止めの移動

格子が外れないように上レールに取付けてある外れ止めを移動させてください。

外れ止めに固定しているねじをゆるめて横にスライドさせた後再度ねじを締めてください。



7 建付け調整

戸車調整

●プッシュボタンをいったん外して調整します。

(調整後はプッシュボタンを押込んでください。)

※出荷時、格子は下がった状態にしてあります。それ以上は下がりませんので、上げたい場合のみ戸車調整してください。

