



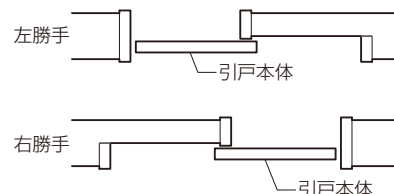
# IXIL ラシッサUD 上吊方式引戸 中縦枠取付ガイドピン 取付け説明書

●この説明書は、必ず取付けされる方にお渡しください。

## ■取付け上のお願

●本製品の取付け時には、同梱の指定ねじを使用してください。他のねじを使用すると、部品の脱落の原因となります。

## ■部品・部材の明細

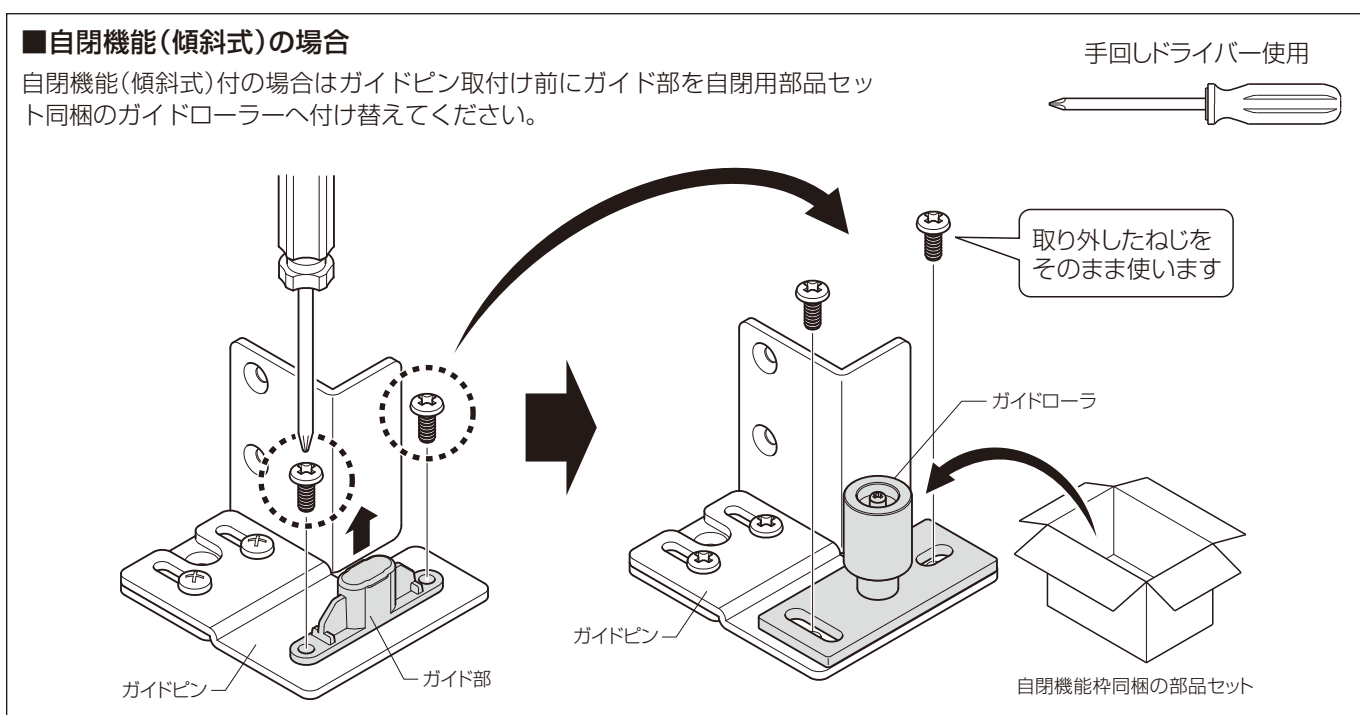


## ■取付け順序(以下手順は左勝手用の場合を示します)

### ■自閉機能(傾斜式)の場合

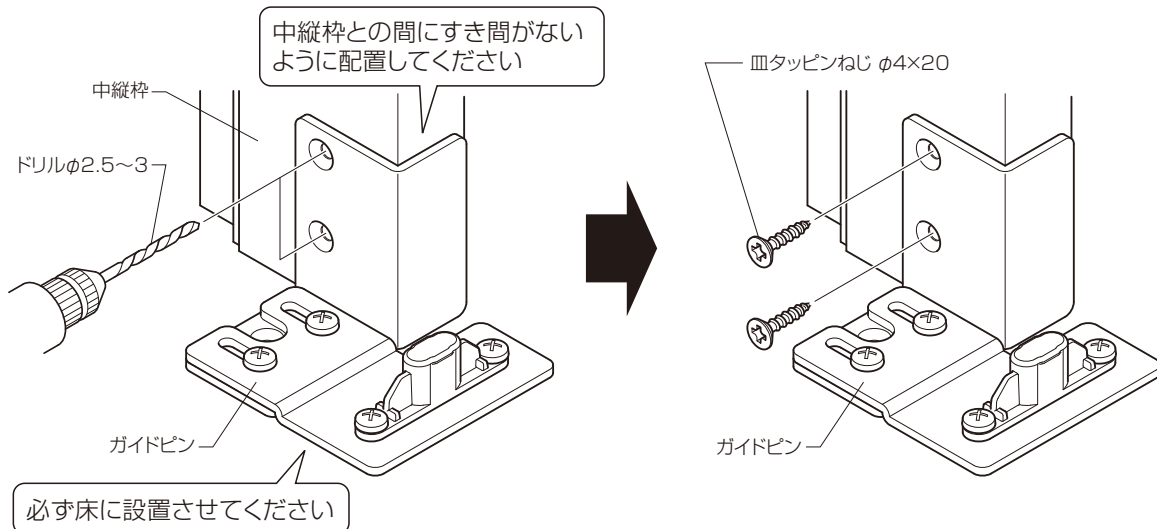
自閉機能(傾斜式)付の場合はガイドピン取付け前にガイド部を自閉用部品セット同梱のガイドローラーへ付け替えてください。

手回しドライバー使用



### ■ガイドピンの取付け

- ①中縦枠にガイドピンをあてがい、下穴φ2.5×深さ15をあけます。
- ②取付ねじ(皿タッピンねじφ4×20)で取付けます。

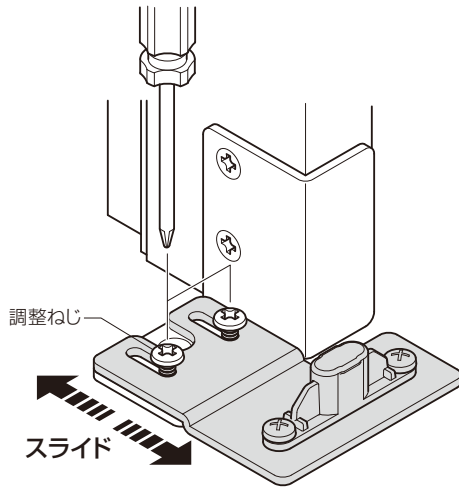
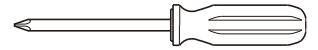


■取付け順序(以下手順は左勝手用の場合を示します)

2位置の調整

手回しドライバー使用

調整ねじをゆるめてガイドピン位置を本体中心に合わせて調整し、締め直してください。



●標準位置

※A寸法はWソフトモーションと自閉機能で共通です。

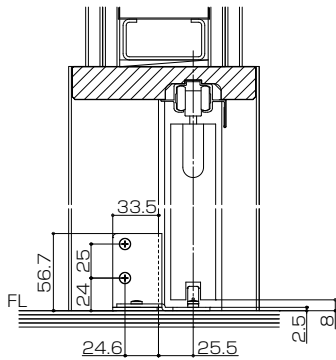
	A寸法
片引戸	25.5
引込み戸	30
アウトセット	23

本体を吊りこみ吊車調整をした後で、ガイドピンが本体中心に納まっているかどうか確認してください。偏って納まっている場合は、2の手順でガイドピンが本体下部溝の中心にくるように位置調整してください。

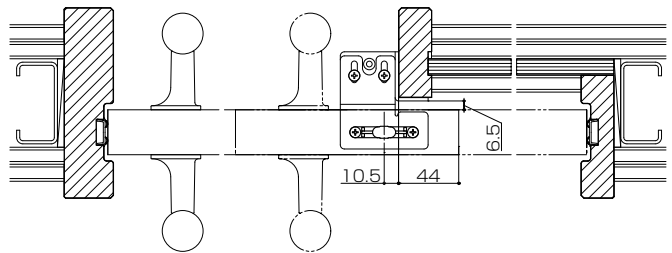
■納まり図

■片引き(Wソフトモーション)

●縦断面図

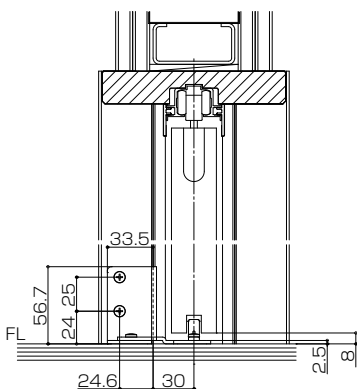


●横断面図

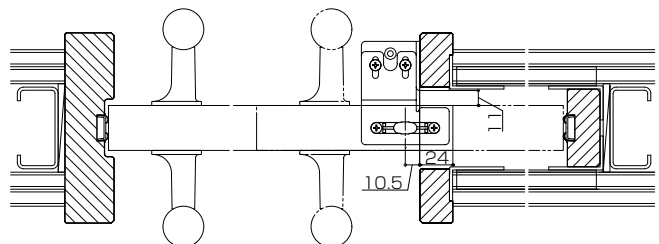


■引込み(Wソフトモーション)

●縦断面図



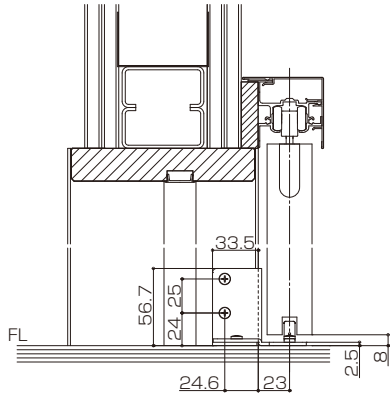
●横断面図



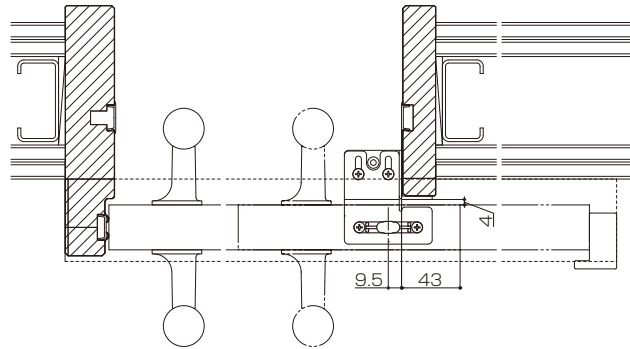
■納まり図

■アウトセット(Wソフトモーション)

●縦断面図

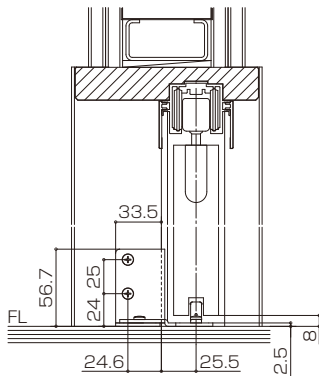


●横断面図

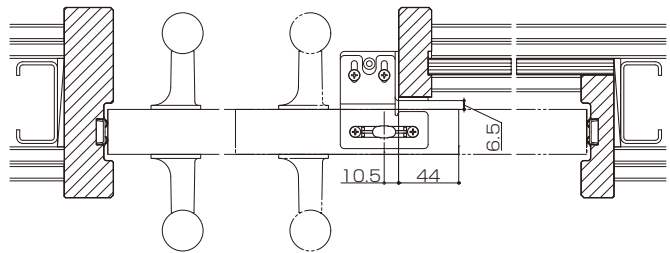


■片引き(自閉機能 水平式)

●縦断面図

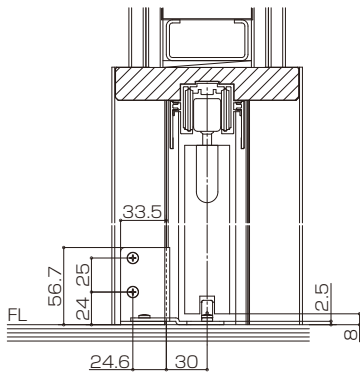


●横断面図

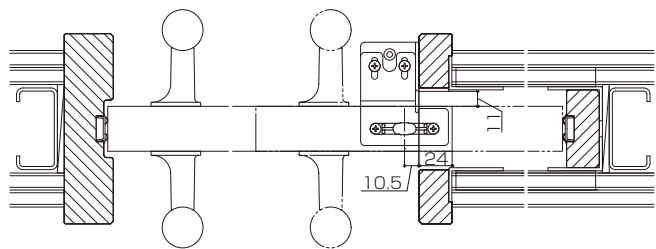


■引込み(自閉機能 水平式)

●縦断面図



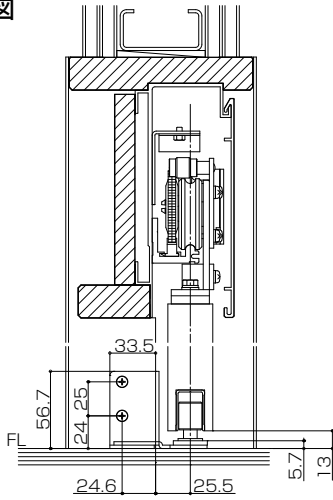
●横断面図



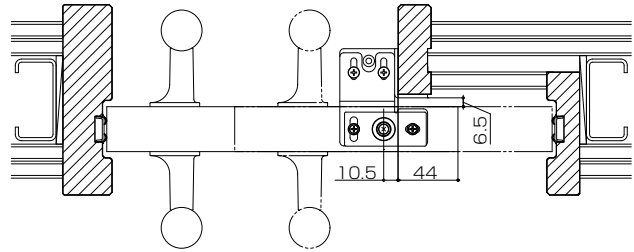
■納まり図

■片引き(自閉機能 傾斜式)

●縦断面図

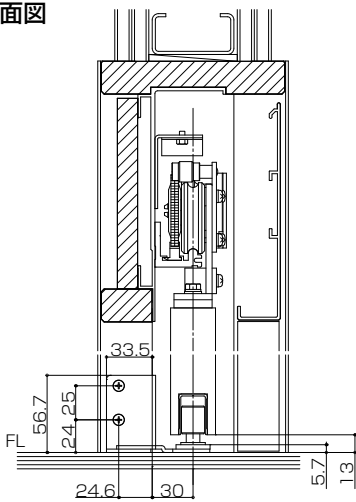


●横断面図

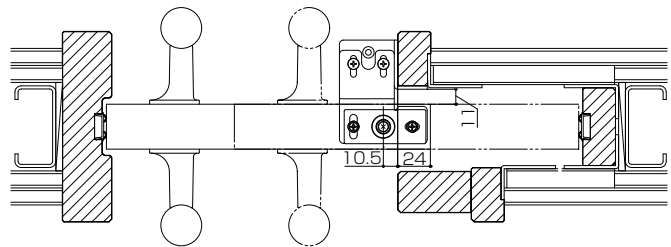


■引込み(自閉機能 傾斜式)

●縦断面図

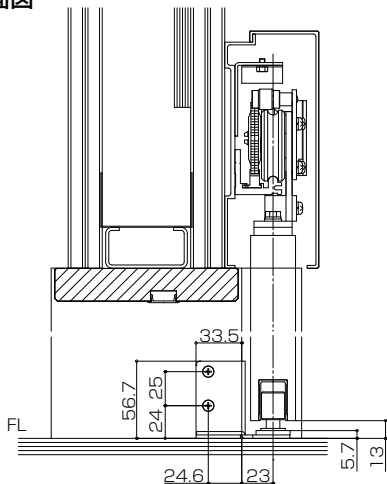


●横断面図



■アウトセット(自閉機能 傾斜式)

●縦断面図



●横断面図

