



LIXIL ラフィス クローゼット折れ戸 ライン枠 取付け説明書

●取付けされる方に必ずお渡しください。掲載番号順に施工してください。

■守っていただきたいこと

▲注意 …施工を誤った場合、使用者などが中程度の傷害・軽傷を負う危険または物的損害の発生が想定されます。

▲注意



- 吊込み後、本体をゆすって外れないことを確認してください。正しく取付けないと、本体が外れて倒れるおそれがあります。
- 複数人以上で作業してください。1人作業では商品の転倒などによりケガや躯体、商品のキズつきが発生するおそれがあります。

保管・施工前のお願い

- 取付け後の損傷は免責となるため、開梱時に必ず検品をしてください。製品に不具合があった場合は、取付け前にお買い求め店までご連絡ください。
- 本体は、ソリ・ねじれ防止のため以下の場所には置かないでください。
(直射日光が当たる・昼夜で温度差が激しい・湿気が多い)
- 壁内結露が発生する可能性がある場合は、枠部材に防水処理をしてください。
- 本体部品が損傷し開閉に支障きたすため、落下させたり衝撃を加えないでください。
- テープは表面シートに貼ると、はがす際にシートが損傷するため貼らないでください。
- 立て置きでの長期保管はソリ・ねじれとなるため、寝かせた状態にしてください。
- 本体損傷防止のため、建築工事中は、施工後に吊込むことをおすすめします。



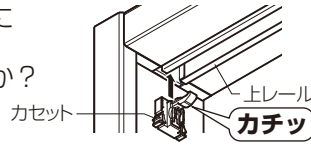
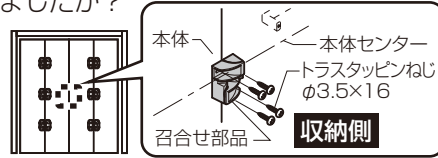
ラフィス
クローゼット折れ戸
ライン枠 施工手順動画



ラフィス
クロス・幅木
施工手順動画

- クロス・幅木の施工については上記動画または、ドア・上吊引戸ライン枠の取付説明書をお読みください。

※下記内容は重要事項ですので必ず点検してください。

No.	チェック内容	
1	枠施工後に天井ボード施工しましたか？	<input type="checkbox"/>
2	吊込み後、本体をゆすって外れないことを確認しましたか？	<input type="checkbox"/>
3	W12を超えるサイズは複数人で施工しましたか？	<input type="checkbox"/>
4	縦枠上部に右記部品を付けましたか？ 	<input type="checkbox"/>
5	召合せ部品(段差対策部品)は、取り付けましたか？ 	<input type="checkbox"/>

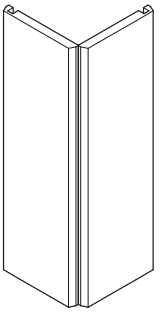


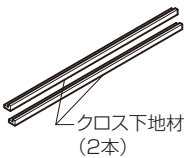
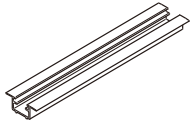
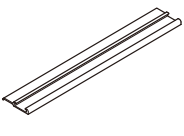


このマンガはフィクションです。実在の人物や団体などとは関係ありません。




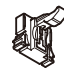

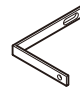


■部品・部材の明細

- ※枠はノックダウン、本体は完成品になっています。
- ※縦枠、上レール、下枠は、それぞれ別梱包になっています。
- ※クロス下地材は、本体、枠と別梱包になっています。
- ※ノンレールタイプ用 固定金具セットは別売になります。
同梱の取付け説明書をお読みください。

■部材の明細

折れ戸本体		上レール	
 <p>本体</p>			
		<p>縦枠</p>	
		 <p>縦枠(2本)</p>	
クロス下地材	埋込下枠	フラット下レール	
 <p>クロス下地材 (2本)</p>			

■枠部品セット(別売)

		1P用	2P用	3P用	4P用
枠取付用木ねじ φ3.8×50		12	14	16	19
ワンタッチ吊車		2	4	6	8
プッシュボタンφ12		8	8	8	8
ジョイント スペーサーL/R用	 ※図はR用 を示す	各1	各1	各1	各1
ピボット/フリー 切替機能付き カセットII		1	2	2	2
フリー用カセットII		1	-	-	-
ライン枠用L型金具		2	2	2	2
なべ小ねじ M4×6		2	2	2	2
召合せ部品		-	2	4	6
本体召合せ部品固定ねじ トラスタッピンねじ φ3.5×16		-	4	8	12

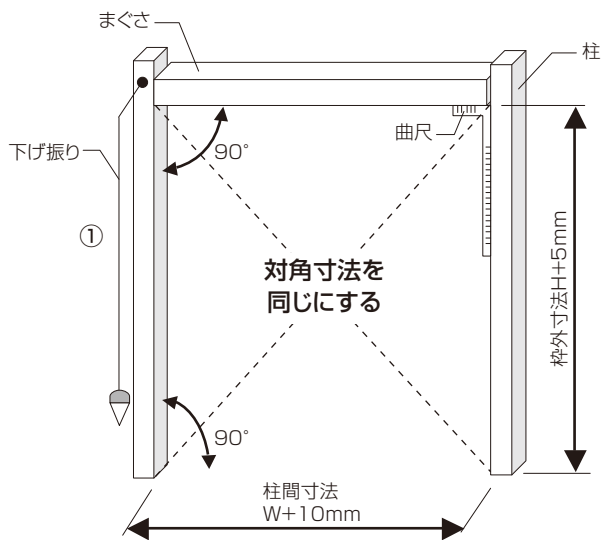
1 開口部の作り方

開口施工上のお願い

- 下げ振りを使って、柱が垂直になるように取付けてください。
- 製品不具合となるため、全て含水率20%以下の建築材料を使用してください。
- レールに天井ボードを突き当てるため、枠取付け後に天井ボードを仕上げてください。
- 製品の垂下りとなるため、本体重量に耐える梁、または、まぐさをご使用ください。(本体重量目安：30kg/枚)
- 【軽量鉄骨に施工する場合】
施工不良となるため、必ず木枠を入れてください。

- ① 柱間寸法は製品W寸法に対して+10mmとしてください。
- ② 開口高さは枠外寸法Hに対して+5mmとしてください。

枠外寸法 H	H+23mm
--------	--------



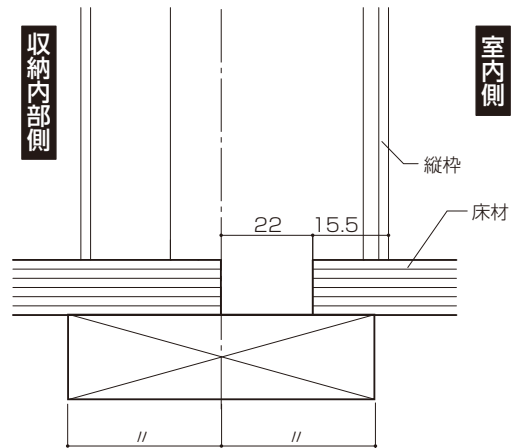
2 床の張り方

床施工上のお願い

- 下枠がたわむため、捨て張り合板か補強の根太をいれてから、床を施工してください。

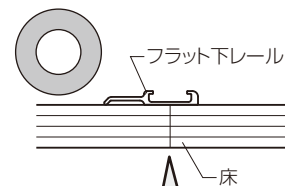
■埋込下枠

- ① 床材を、下記寸法に合わせてすき間をあけて張ってください。

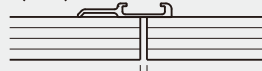


■フラット下レール

- ① 床材は段差なく、すき間なく張ってください。



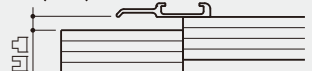
すき間



すき間・空間



段差



床面の凹凸

※作動不良の原因となります。

③ 枠の組立て(部品の取付け)

枠組立て上のお願ひ

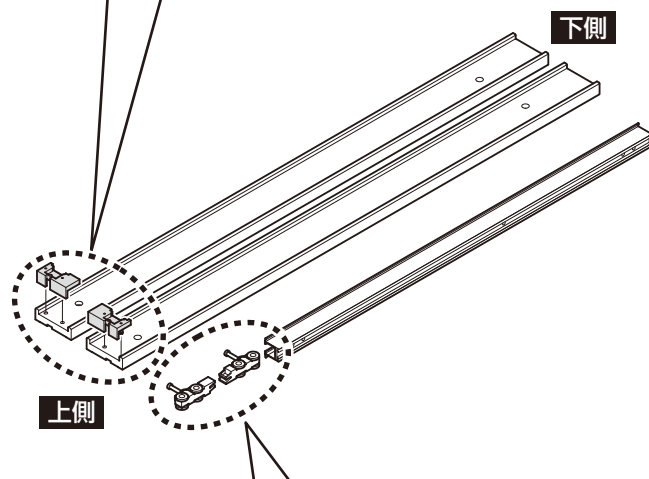
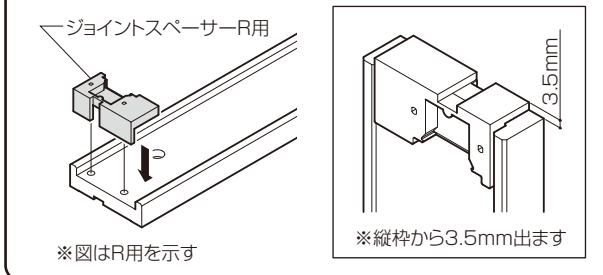
- 施工は、製品脱落・枠の垂下がり・ゆがみとなるため同梱のねじを使用してください。
- 本体が吊込めなくなるため、縦枠下端はカットせず床上に施工してください。
- 施工不良となるため、枠組立て前に吊車をレールに挿入してください。
- 作動不良になるため、吊車を正しい向きに入れてください。

- ① ジョイントスペーサーを縦枠上部に取付けてください。
- ② 吊車を指定の向きに挿入してください。

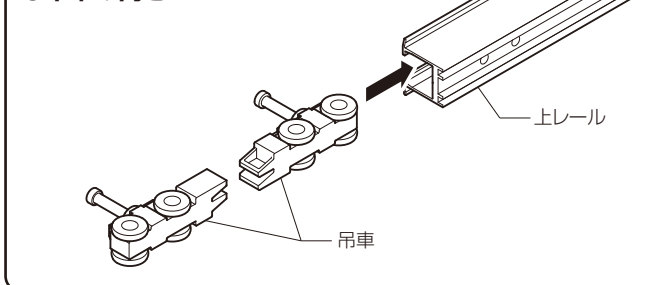
■ 枠部品セット

		1P用	2P用	3P用	4P用
ジョイントスペーサーL/R用	 ※図はR用を示す	各1	各1	各1	各1
ワンタッチ吊車		2	4	6	8

● ジョイントスペーサーの取付け



● 吊車の向き



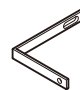

④ 枠の組立て(上レールの取付け)

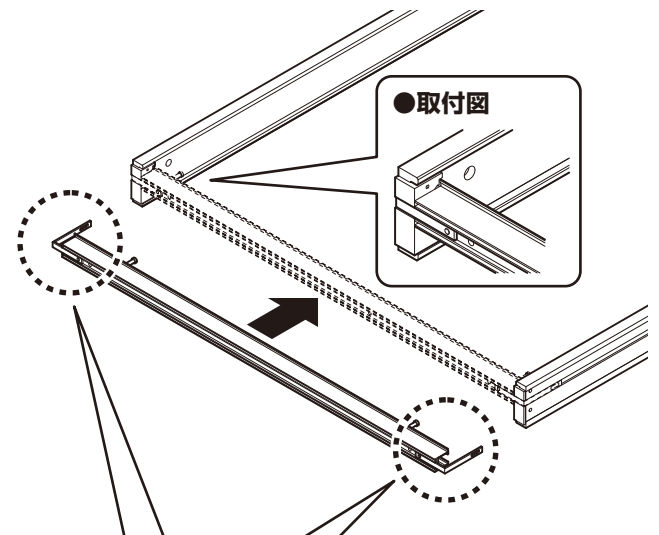
枠組立て上のお願ひ

- 正確なH寸法が出ないおそれがあるため、しっかりと奥まではめ込んでください。
- はまりにくい場合はL型金具固定ねじを一度ゆるめ、はめ込んでから再度ねじを締めてください。

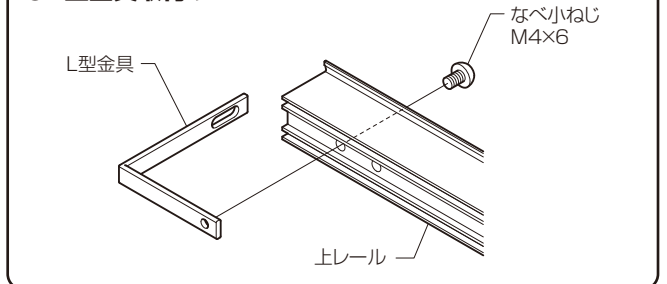
- ① L型金具を上レールに固定してください。
- ② 縦枠溝にL型金具をはめ込んでください。

■ 枠部品セット

		1P用	2P用	3P用	4P用
ライン枠用L型金具		2	2	2	2
なべ小ねじ M4×6		2	2	2	2



● L型金具取付け



目枠の取付け

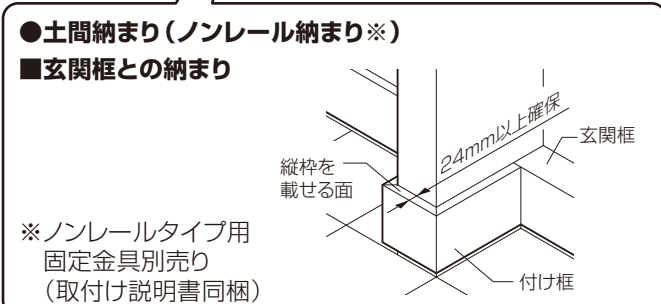
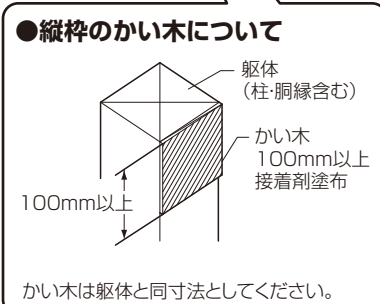
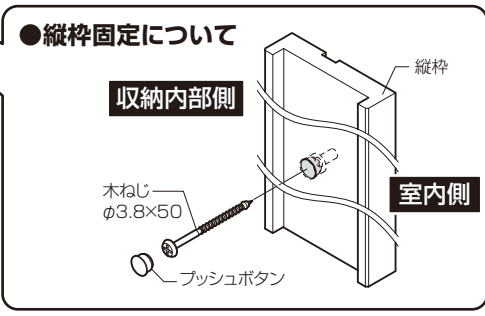
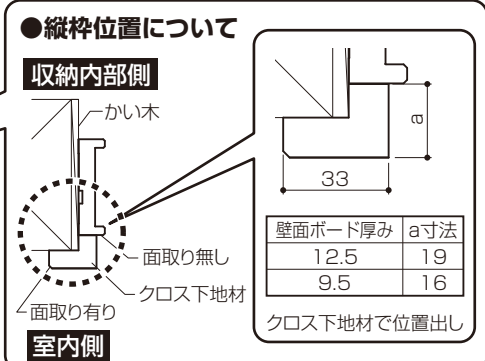
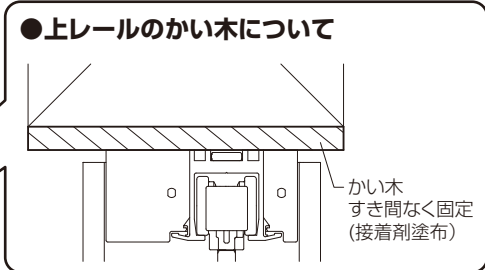
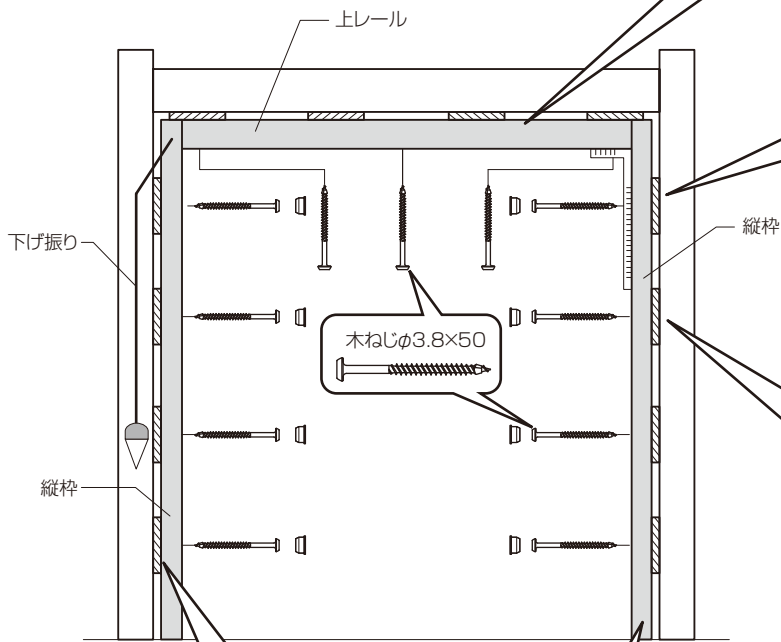
枠取付け上のお願

- 製品脱落・開閉不良になるため、必ず同梱の指定ねじを使用してください。
- 枠をコンクリートやモルタル(床面)に直付けしないでください。やむを得ず直付けする場合は、木口と床面の間に防水処理をしてください。
- 正確な開口寸法を出せないため、必ず縦枠から取付けをしてください。
- 枠は必ず水平垂直に取付けしてください。
- かい木は躯体(柱・胴縁含む)と同じ幅のものを使用してください。
- 縦枠のかい木は、躯体と同幅で、表裏接着剤※を塗布してねじ部に入れてください。
- 上レールのかい木は、H寸法を出すため、隙間なく躯体と接着剤※で固定してください。
- レールに天井ボードを突き当てるため、枠を取付けしてから天井ボードの施工をしてください。
- 取付けが出来ないため、両縦枠を持って施工してください。(W12以上は2人作業)
- 本体作動不良となるため、レール固定ねじは締めすぎないでください。(※は現地手配)

- ①クロス下地材を使い、枠の奥行方向の位置だしをしてください。
 - ②枠と躯体の間にかい木を入れて縦枠、上レールを指定のねじで固定してください。
- ※かい木寸法：躯体幅同寸法×100mm

■枠部品セット

		1P用	2P用	3P用	4P用
枠取付け用木ねじ φ3.8×50		12	14	16	19
プッシュボタンφ12		8	8	8	8

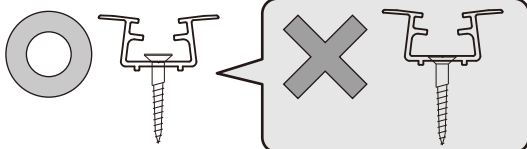


6床部の施工

<埋込下枠の場合>

埋込下枠取付け上のお願

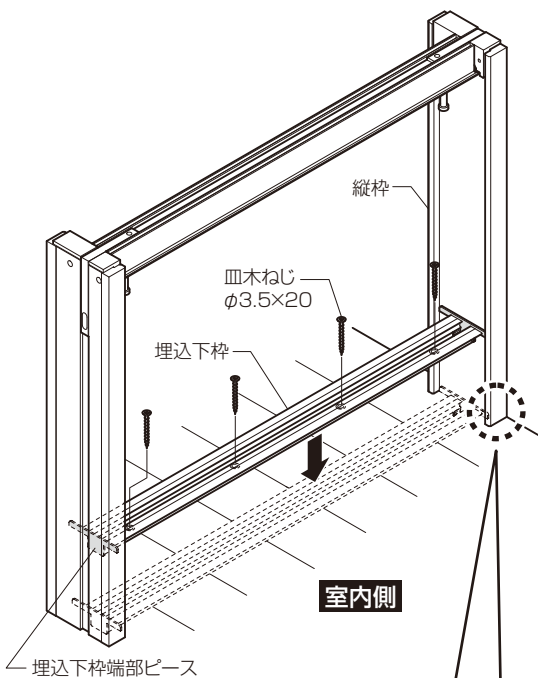
●開閉不良になるため、固定ねじを締めすぎないでください。



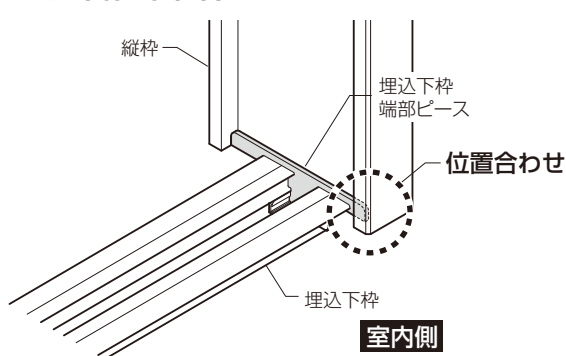
- ①端部ピースを埋込下枠の端部に差し込んでください。
- ②縦枠に端部ピースを合わせて、埋込下枠を固定してください。

■埋込下枠用部品セット

		埋込下枠 W07~W17	埋込下枠 W24
埋込下枠取付け用 皿木ねじφ3.5×20		3	5
埋込下枠 端部ピースL/R用	 ※図はR用を示す	各1	各1



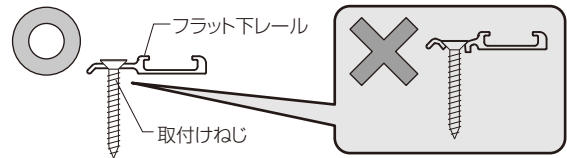
●埋込下枠の位置合わせ



<フラット下レールの場合>

フラット下レール取付け上のお願

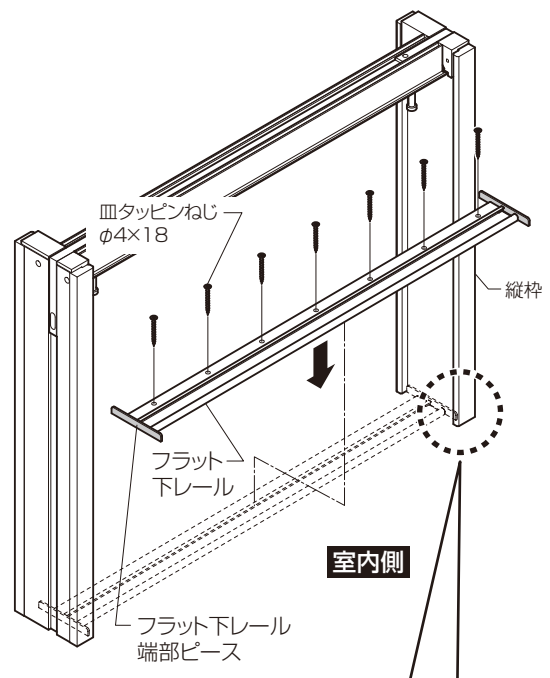
●開閉不良になるため、固定ねじを締めすぎないでください。



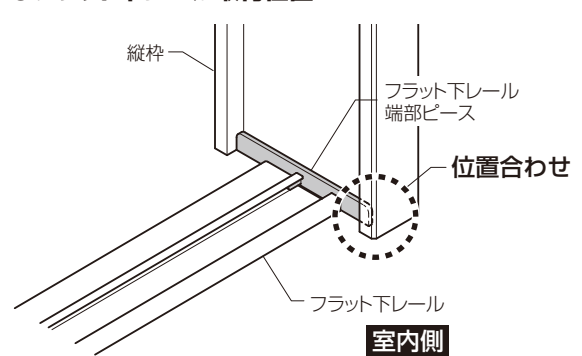
- ①端部ピースを下レールの端部に差し込んでください。
- ②縦枠に端部ピースを合わせて、レールを固定してください。

■フラット下レール用部品セット

		フラット下レール W07~W17	フラット下レール W24
フラット下レール 端部ピースL/R用	 ※図はR用を示す	各1	各1
フラット下レール取付け用 皿タッピンねじφ4×18		7	13



●フラット下レール取付位置



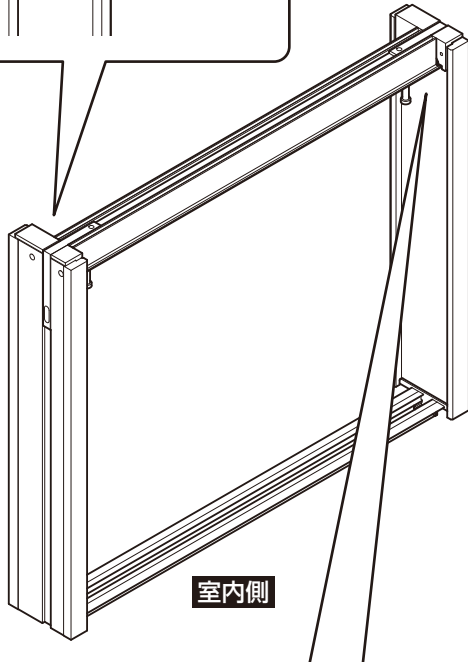
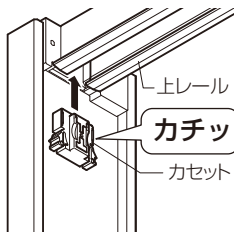
7 縦枠上部の部品取付け

①カセットを縦枠上部に差し込んでください。

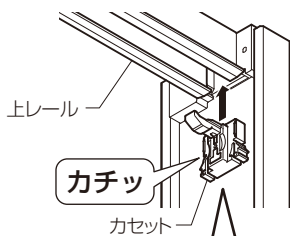
■枠部品セット

	W07	W12・16・17	W24
ピボット/フリー切替え機能付きカセット	1	2	2
フリー用カセット	1	—	—

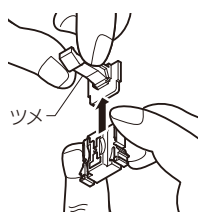
●1Pフリー用(戸先側)



●カセットの取付け(吊元側)



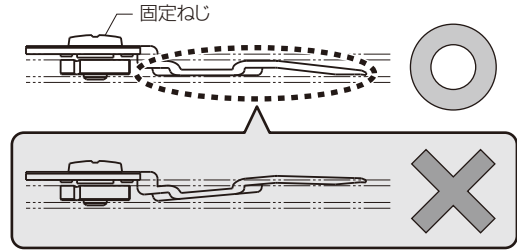
●ピボットにしない場合



8 縦枠下部の部品取付け

ガイドローラー固定金具取付け上のお願

●固定金具と部品が干渉して破損するため、固定ねじを締めすぎないでください。



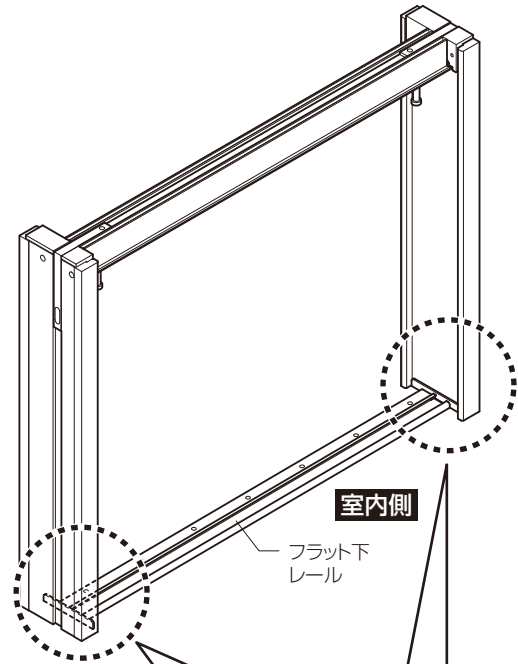
①ガイドローラー固定金具をレールへ取付けしてください。
※ピボットにしない場合は不要です。

■ガイドローラー固定金具使用数量

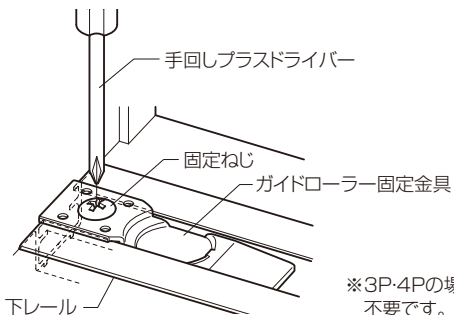
	数量
本体1体固定の場合	1個
本体2体固定の場合	2個

■下レール用部品(本体に同梱しています)

	W07	W12・16・17	W24
ガイドローラー固定金具	1	2	3



●ガイドローラー固定金具の取付け

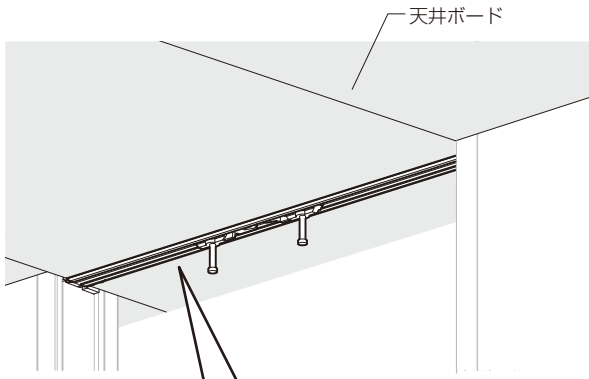


※3P・4Pの場合、中間扉には不要です。

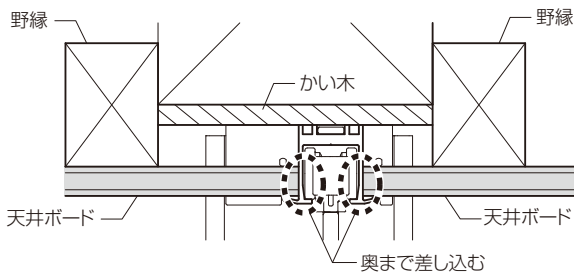
9 天井の施工

天井施工時のお願い

- 鴨居レールが変形して作動不良になるため、天井ボードを強く突き当てないでください。



●天井ボードの施工

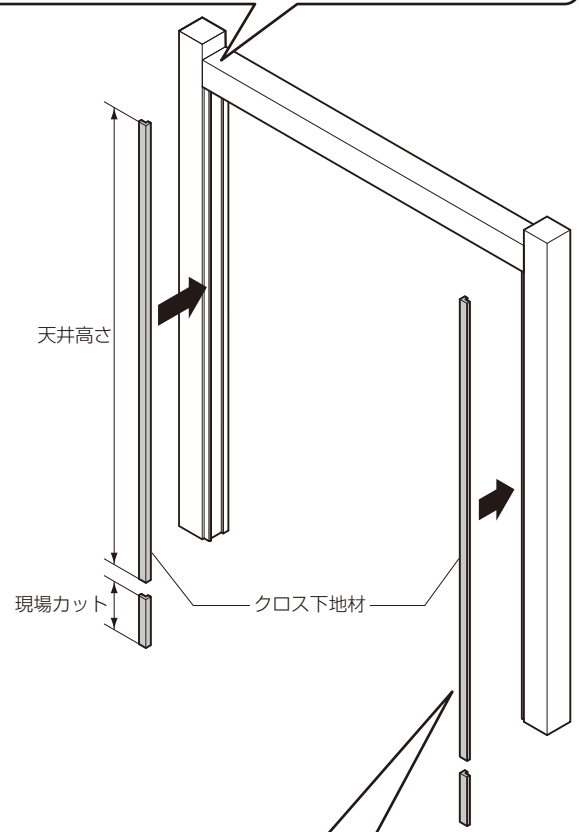
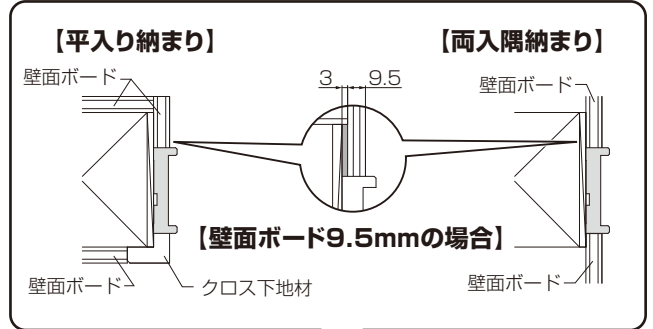


10 クロス下地材の施工

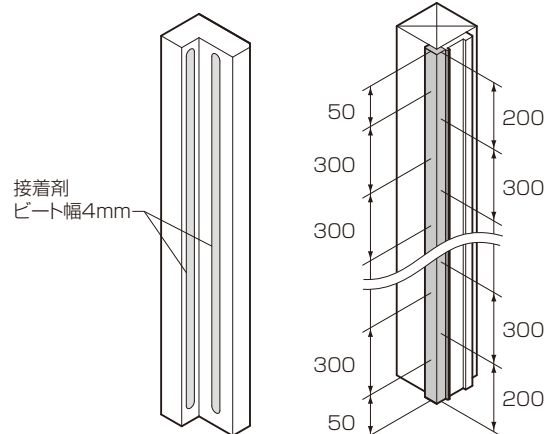
平入り納め部に施工してください。

- ①クロス下地材を天井高に合わせてカットしてください。
- ②クロス下地材裏面に接着剤(※)を塗布して指定のピッチで隠し釘(※)で固定してください。

※現場手配



●クロス下地の固定方法



① 本体の部品取付け

本体部品取付け上のお願ひ

- ガイドローラーが破損するため、当て木をして圧入してください。
- 表面が破損するため、把手穴加工は当て木をしてください。
- キズが付くため、把手同士が干渉しないように取付けしてください。

- ①把手を取付ける位置を決めてください。
- ②把手を取付ける側の下穴を貫通(φ4.5)してください。
- ③本体下部にガイドローラーを圧入してください。

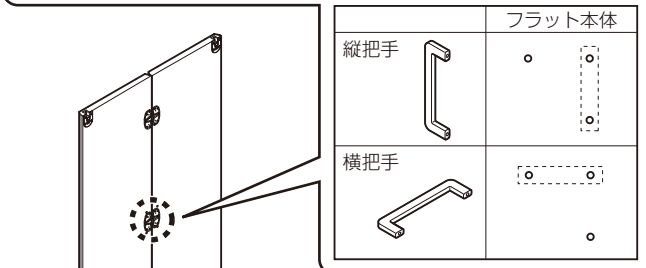
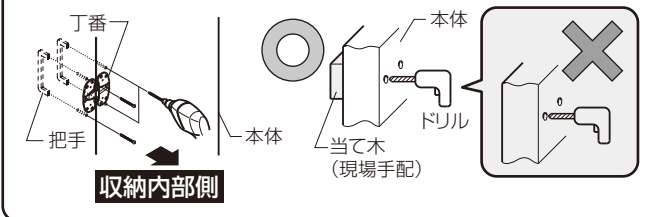
■把手セット(別売)

		把手	取付けねじ
把手セット (ねじ同梱)		1	2

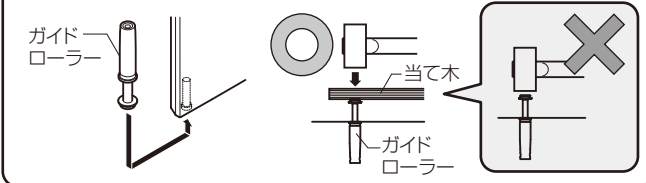
■本体用部品

		W07	W12・16・17	W24
ガイドローラー		2	4	6

●把手の取付け



●ガイドローラーの取付け



<把手レスデザインの場合>

把手の取付けはありません。

② 本体の吊込み

▲ 注意

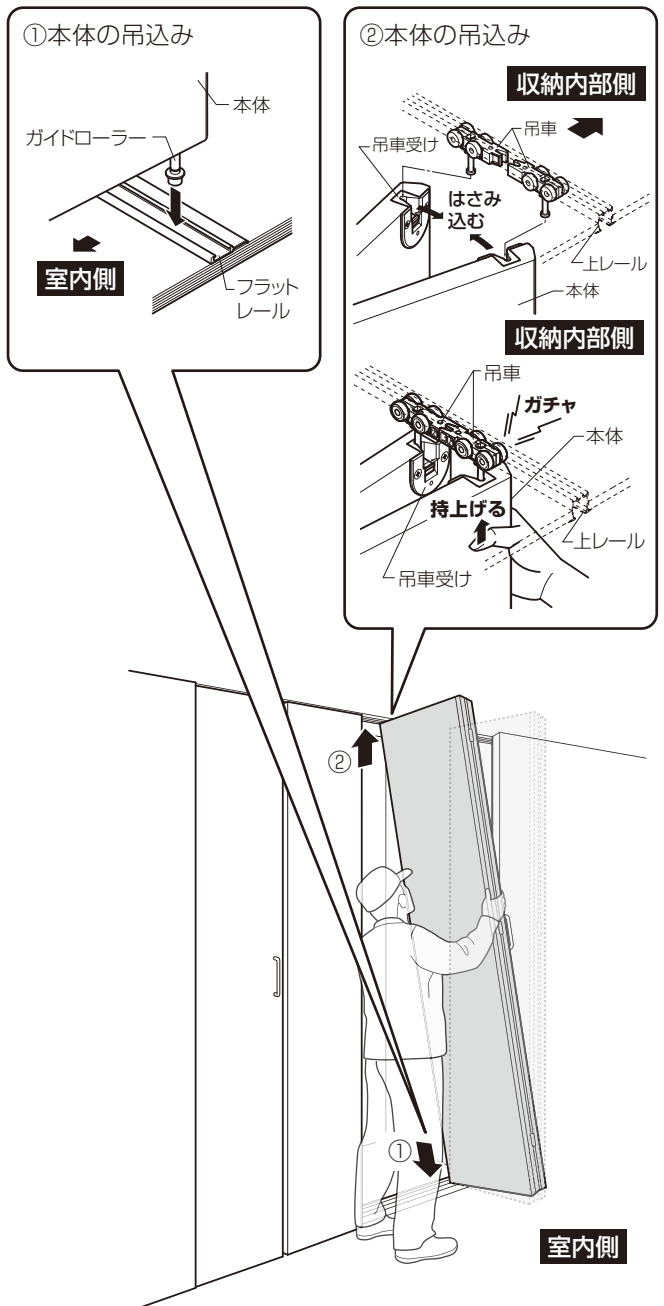


- 吊込み後、本体をゆすって外れないことを確認してください。正しく取付けないと、本体が外れて倒れるおそれがあります。

本体吊込み時のお願ひ

- 本体を吊込む際は天井面・壁面にキズを付けないように注意してください。

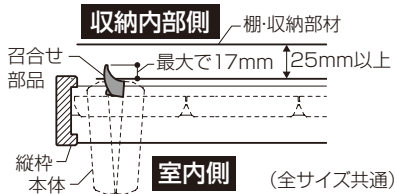
- ①ガイドローラーを下レールへ落とし込みます。
- ②本体をはさみ込んだまま、「ガチャ」と音がするまで上に持ち上げてください。吊車受けと吊車の軸が固定されます。



13 本体召合せ部品の取付け

召合せ部品取付け上のお願い

- 扉同士の段差を防ぎ、すき間やガタツキを防ぐため必ず取付けてください。
- 中央部の取付け位置は、隣り合う本体の段差が、目立つ位置に取付けてください。
- 召合せ部品は枠からはみ出るため、棚などは25mm以上のすき間を確保してください。



- ① 本体中央部に召合せ部品を取付けます。
図の取付け寸法を目安とし、下穴(φ2.5×16)をあけ、同梱のねじで取付けてください。

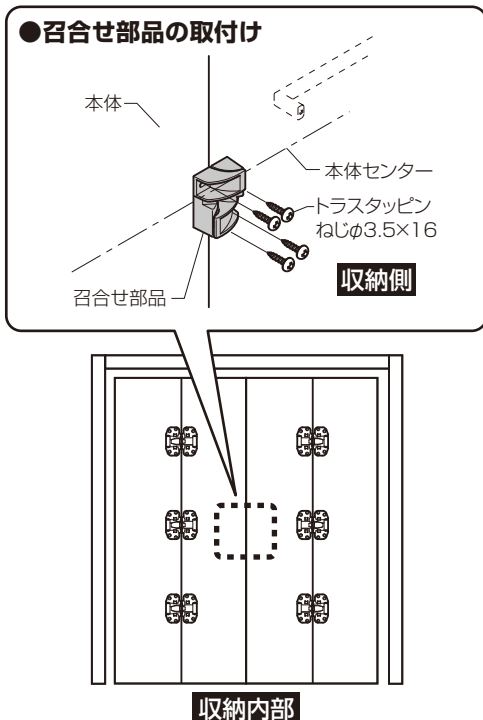
■ 枠部品セット

		召合せ部品 W12~W17	召合せ部品 W24
召合せ部品		2	4
本体召合せ部品固定ねじ トラスタッピンねじ φ3.5×16		4	8

※ 本体の吊込み後に取付けします。

■ 召合せ部品取付け箇所

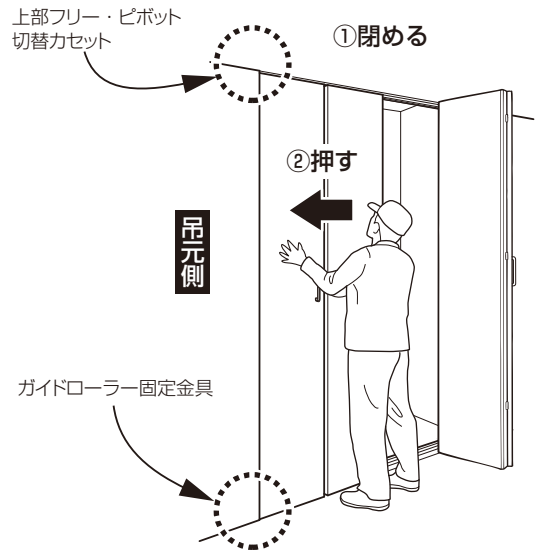
W12~W17	
W24	



14 フリー・ピボットの切り替え方法

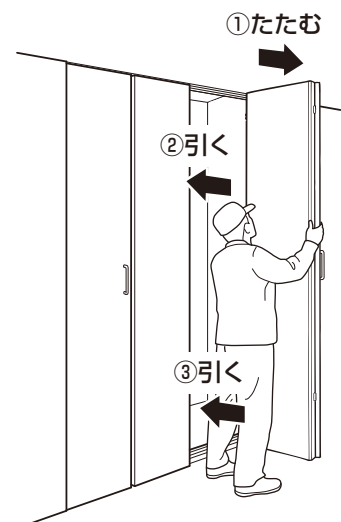
● ピボット仕様にする方法

- ① 本体を閉めてください。
- ② 本体を吊元側へ「カチッ」となるまで押し込んでください。
- ③ 開閉して上下とも固定されていることを確認してください。



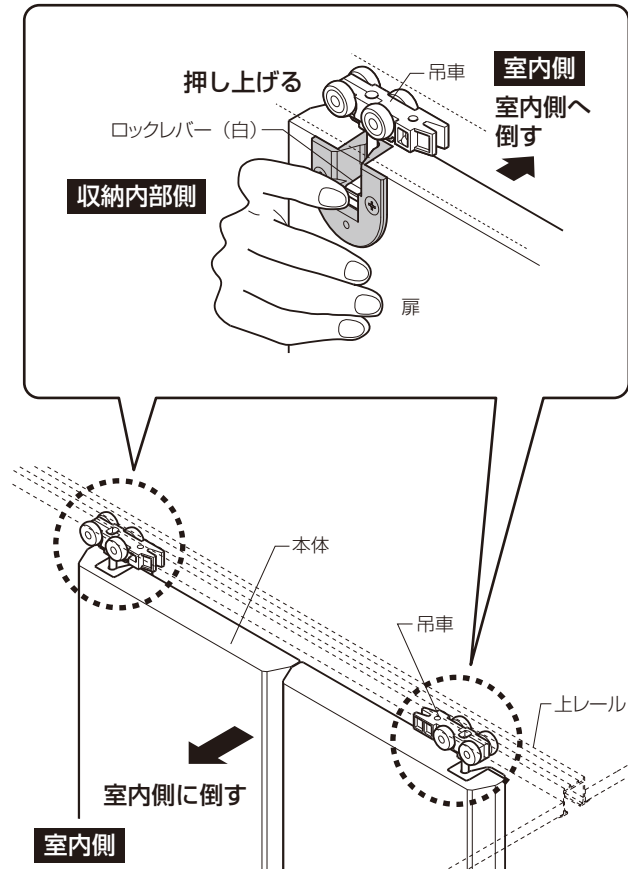
● フリー仕様にする方法

- ① 本体を開けて折りたたんでください。
- ② 折りたたんだまま本体の中央より上側を手前に引いて、上部切替カセットから外してください。
- ③ 本体を引いて、下側を固定金具から外してください。



④ 本体の外し方

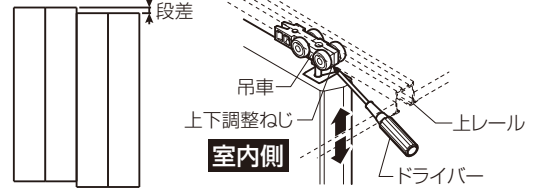
本体を開いた状態で、室内側から本体上部の吊車受けのロックレバーを指で押し上げたまま本体を室内側へ倒してください。



⑤ 本体の調整について

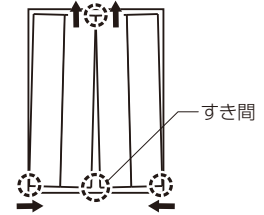
● 段違い(上・下)の調整

本体の取付け後、上下の目地が合っていない場合、左右の吊車の上下調整ねじをドライバーで回し調整してください。



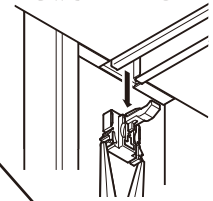
● 本体同士のすき間の調整

吊車上下調整および、ガイドローラー固定金具で左右調整を行います。



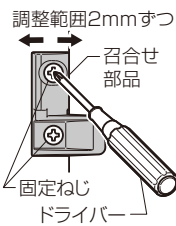
● フリー・ピボット切替カセットの外し方

- ① ペンチなどでカセットの端部を挟み込みます。
- ② 下方向へ引き抜きます。



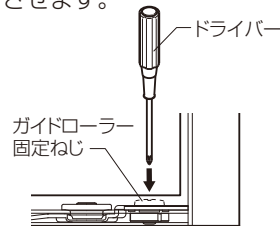
● 召合せ部品の調整

固定ねじをドライバーでゆるめて調整してください。



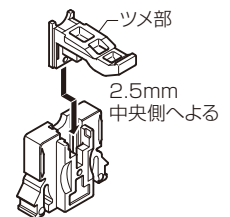
● ガイドローラー固定金具の調整

本体をずらしてガイドローラー固定金具の固定ねじをドライバーでゆるめて移動させます。



● 本体同士のすき間を小さくする方法

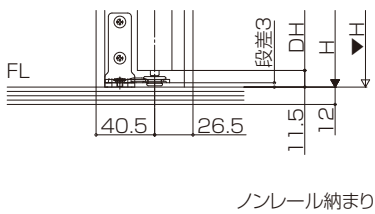
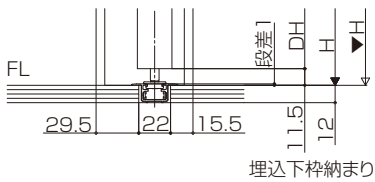
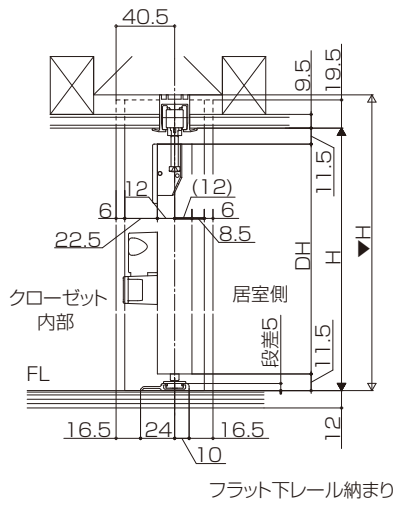
- ・フリー・ピボット切替カセットを調整して小さくします。
 - ① ペンチなどでカセットを挟み込み、下方向へ引き抜きます。
 - ② 切替カセットからツメ部を外し、手前溝へ差し込んでください。
 - ③ 枠に差し込んでください。
- ※ 1P～2Pの場合は、本体同士が干渉します。



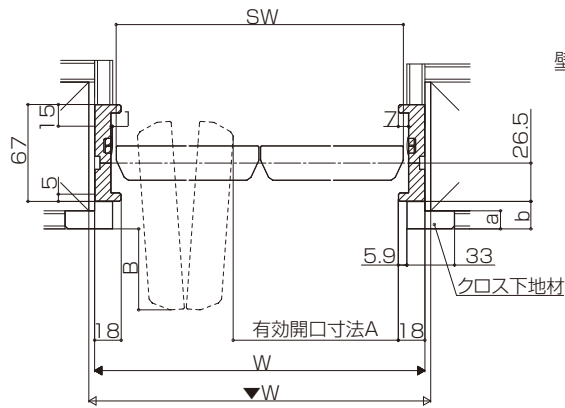
■納まり図

■クローゼット折れ戸ユニット

●縦断面図

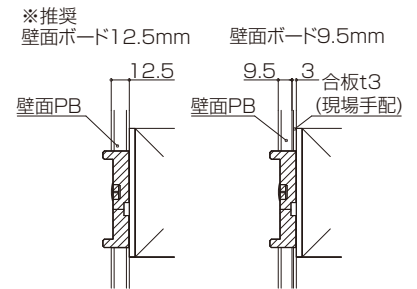


●2枚建横断面図

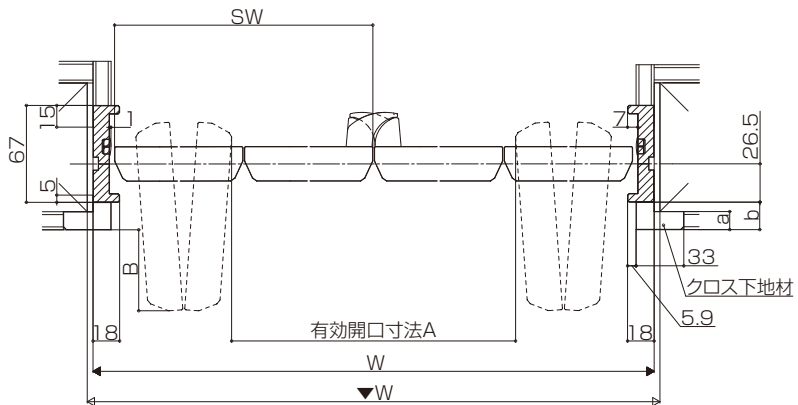


壁面ボード厚み	a寸法	b寸法
12.5	12.5	19
9.5	9.5	16

●入隅納まり



●4枚建横断面図



有効開口寸法

W呼称(枠外寸法)	A寸法	B寸法
W07(734)	588[584]	277.5
W08M(824)	678[674]	322.5
W12(1188)	932	214.5
W13M(1324)	1068	248.5
W16(1644)	1388	328.5
W17(1708)	1452	344.5
W18M(1824)	1568	373.5
W24(2452)	2076	328.5
W26(2548)	2172	344.5
W27M(2722)	2346	373.5
W34(3388)	2892	344.5

※[]内はノンレール納まり時の寸法を示します。