



IIXIL リシェント マンションドア 取付け説明書

●取付けされる方に必ずお渡しください。掲載番号順に施工してください。

■守っていただきたいこと

▲注意 …取付けを誤った場合、使用者などが中程度の傷害・軽傷を負う危険または物的損害の発生が想定されます。

▲注意



●製品強度の不足でドア本体・枠の脱落のおそれがありますので、下記事項をお守りください。

- ・丁番取付けねじは増締めをして締付けてください。
(締付けトルクは、 $2.5 \pm 0.5 \text{N} \cdot \text{m}$ { $25 \pm 5 \text{kgf} \cdot \text{cm}$ } 以上)
- ・インパクトドライバーなどの高トルクでねじを締めつける場合には、ねじが効かなくならないようにご注意ください。



●ドア本体に錠セットを取付けて、枠に吊込んだ後はラッチボルトを掛けて固定してください。錠セットを取付ける前に枠に吊込むとドアが勝手に開き、ケガをするおそれがあります。



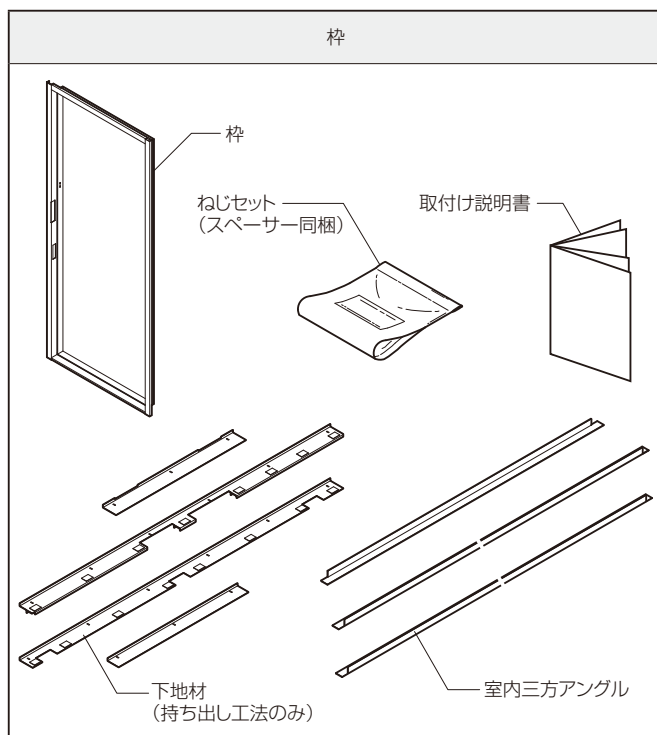
●外壁工事を伴わない取付けの場合は、指定の個所にシーリング材を充てんしてください。漏水の原因となります。

※下記内容は重要事項ですので必ず点検してください。

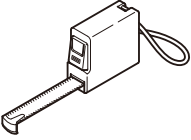

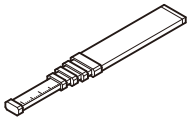
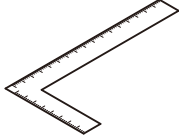
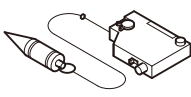
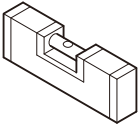



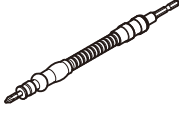
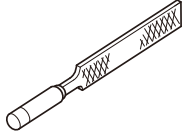
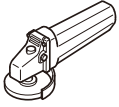
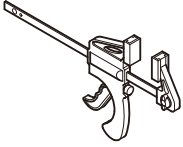
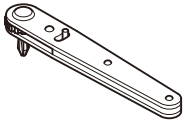
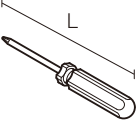
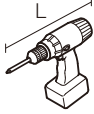
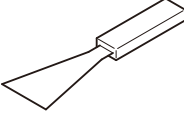
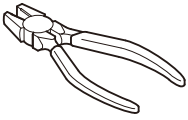
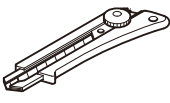
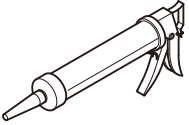
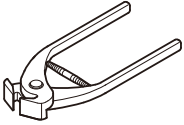

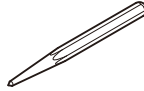
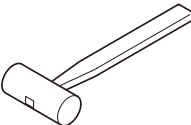
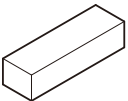
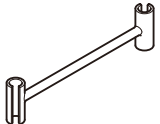
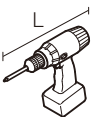
No.	チェック内容	
1	既設ドアの開閉時に既設枠が動くなどの現象は見られますか？ 既設枠が動いたり固定が不十分の場合は開閉の支障や故障の原因になりますので必ず既設枠の状態を確認してください。	<input type="checkbox"/>
2	既設枠開口回り(外壁等)に漏水のあとはありませんか？	<input type="checkbox"/>
3	既設枠がスチール枠か確認しましたか？	<input type="checkbox"/>
4	既設枠は可変寸法範囲内ですか？	<input type="checkbox"/>
5	周辺環境(軒天、入隅納まり)において製品取付けに支障はありませんか？	<input type="checkbox"/>

■部品・部材の明細

ドア本体	ハンドル	
	プッシュブルグリップハンドル	レバーハンドル



■取付けに使用する工具一覧


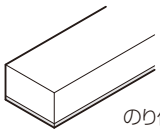
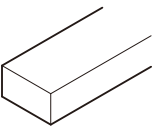





スケール	直尺	アルミスタッフ	差し金	下げ振り	水準器
		※1 			
レーザー墨出器	水糸	はさみ	フレキシブルビット	ヤスリ	ディスクグラインダー
			※2 		
パークランプ	オフセットラチェットドライバー	ドライバー(手回し)	電動ドライバー	ヘラ	ペンチ
※3  目安(300mm程度)	※2 	 L サイズが小さい場合は、Lの小さいドライバーをご用意してください。	 L トルク調整付	 (木・プラスチック)	
カッター	シーリングガン	くい切り	ドリル刃	ポンチ	かなづち・木づち
			 ・スチール用：φ3.3 ・ステンレス用：φ3.3 ・コンクリート用：φ3.3		
当て木	丁番おこし	振動ドリル			
		 L			

※1：1人での作業や内法測定に適しています。

※2：納まりによって狭い場所にねじを打つ必要がある場合に使用します。

※3：現状の躯体状態によって異なります。

■施工に使用する別途手配品

シーリング材	バックアップ材	バックアップ材	マスキングテープ	プライマー	両面テープ
 変成シリコーンをご使用ください	 のり付				※1 
防錆塗料	防水テープ				
	※2 				

※1：スペーサーの取付けに使用します。

※2：既設枠錠受け加工など大きな穴をふさぐ際に適しています。

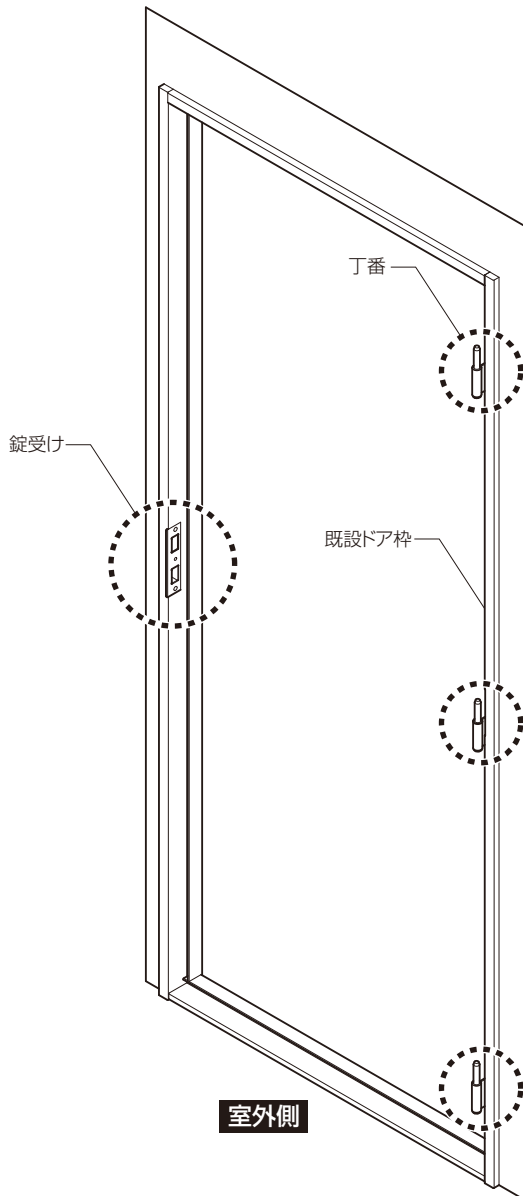
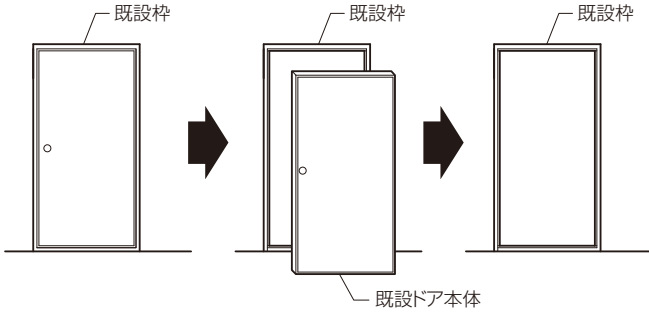
■取付け工程

1 既設ドアの取外し	P4
2 既設枠の加工(カバー工法のみ)	P4
3 下地材の取付け(持ち出し工法のみ)	P5
4 新設ドア枠の取付け	P6~7
5 室内三方アングルの取付け※カバー工法、持ち出し工法共通	P8
6 丁番の取付け	P9
7 ハンドルの取付け	P10
8 ドアガード、ドアガード受けの取付け	P10
9 新設ドアの吊り込み	P11
10 玄関ドアの調整	P11
11 ドアガード・ドアガード受けの調整	P12
12 建付け状態の確認	P12
13 シーリング処理	P13
■納まり図	P14

1 既設ドアの取外し

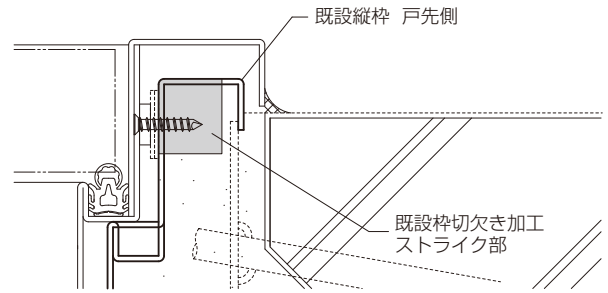
既設枠のドア本体

気密ゴム、錠受け、ドアクローザー、ドアガード(用心鎖)、丁番などを取外してください。



2 既設枠の加工(カバー工法のみ)

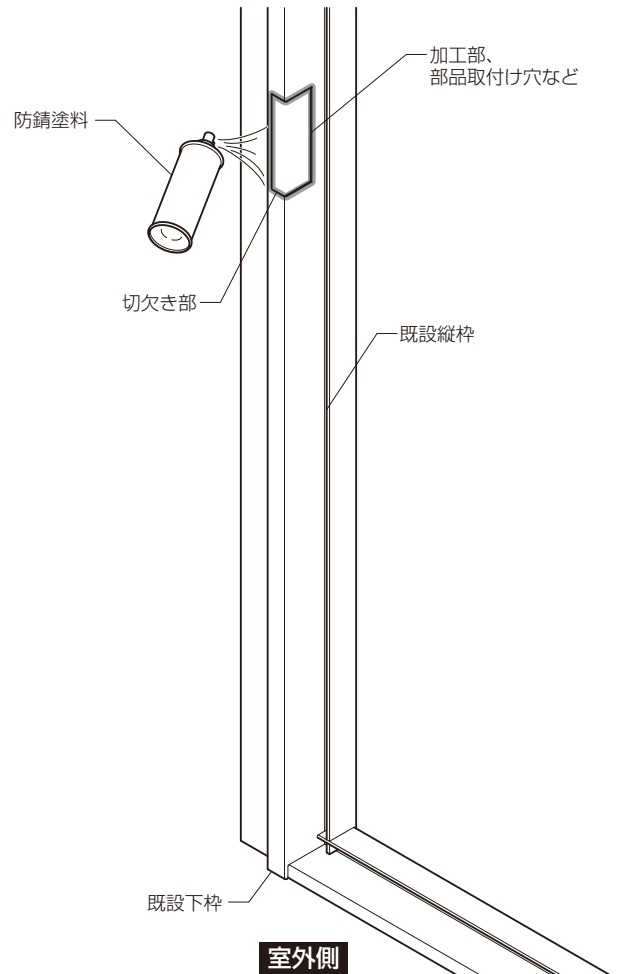
1. 新設枠を取付ける際、錠受けが干渉します。新設枠の錠受けが干渉しないように、既設枠を切欠いてください。



※グラインダーで切欠く際、火花が出ますので周りに傷などが付かないように養生を必ず行ってください。

※新設枠のストライクが取付いた状態で既設枠に位置合わせをして、取付けてあるストライクの位置を目安にして既設枠の切欠く場所を決定してください。

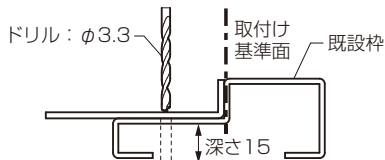
2. 既設縦枠の素地が見えている個所に防錆塗装をしてください。



3 下地材の取付け (持ち出し工法のみ)

下地材取付け上のお願ひ

- 既設枠やモルタルの加工が伴います。部材取付け前に加工不ずの清掃を行ってください。
- 下地材を取付け基準面(既設枠)にしっかり押し当ててください。
- 既設枠加工にはスチール用ドリルまたはステンレス製の場合はステンレス用、モルタル加工にはコンクリート用ドリルを用いて深さ15mm程度あけてください。



- 新設ドア枠の取付け面となりますので、必要に応じてスペーサーを追加してください。水平を正しく出し、反り・ねじれの無い状態に調整してください。正しく取付けられていないと、ドアの動作不良につながる場合があります。

室外側から既設枠に押し当て、取付けねじ位置に下穴をあけて取付けます。

下枠→縦枠→上枠の順で取付けてください。

縦枠下地材取付け上のお願ひ

- 縦枠下地材は、錠側と丁番側がありますので注意してください。加工はどちらも室外側にあります。室内側は加工の無い縦通しになります。

● 丁番側

- ・ 上・中・下の3個所に加工あり



● 錠側


- ・ 中間部2箇所のみ加工あり
- ・ 1ロックの場合は切欠きは1箇所

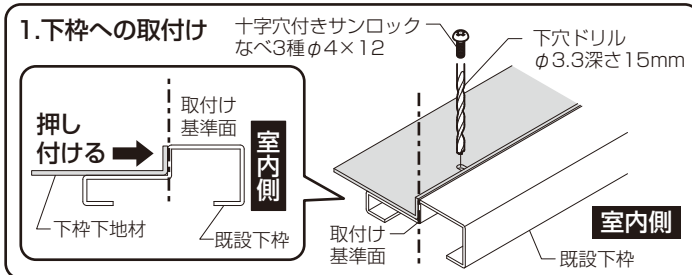


上下下地材取付け上のお願ひ

- 上下下地材は、上枠用と下枠用がありますので注意してください。
- 上枠用は室内側2個所に加工がありますが、下枠用は加工がありません。

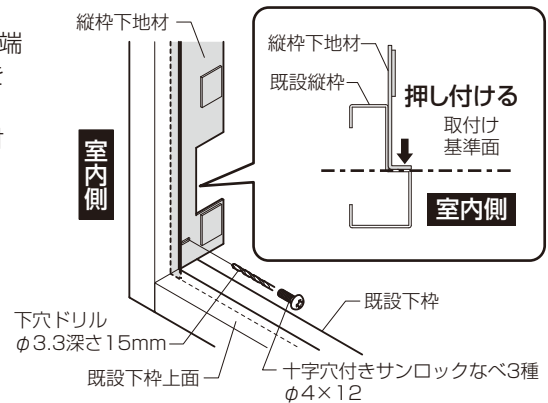
■ 下地材用部品セット

		個数
十字穴付きサンロックなべ3種φ4×12		20

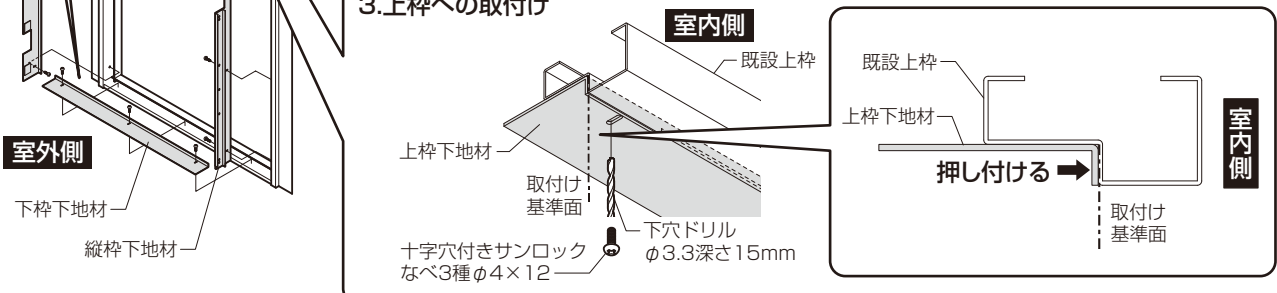


2. 縦枠への取付け

縦枠下地材を室外側から押しあて、下端を下枠に押し当ててねじ位置に下穴をあけてください。
※ 下端を下枠に押し当てることで取付け位置が決まります。



3. 上枠への取付け



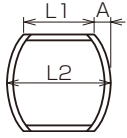
新設ドア枠の取付け

4 新設ドア枠の取付け

新設ドア枠取付け上のお願ひ

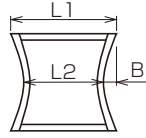
● 躯体に固定する際に枠が下記の寸法になっているかを確認して取付けてください。

■ 枠のソリ(フクレ) ■ 枠のソリ(ツツミ)



単位：mm

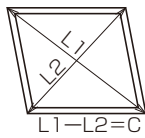
L2-L1	A
2	1



単位：mm

L2-L1	B
2	1

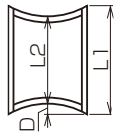
■ 枠の対角差



単位：mm

C
3

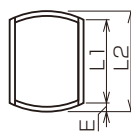
■ 上下枠の内反り



単位：mm

L1-L2	D
2	2

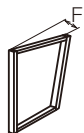
■ 上下枠の外反り



単位：mm

L2-L1	E
2	2

■ 枠のねじれ



単位：mm

F
2

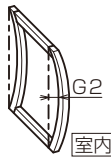
■ 枠の室外反り



単位：mm

G1
1

■ 枠の室内反り

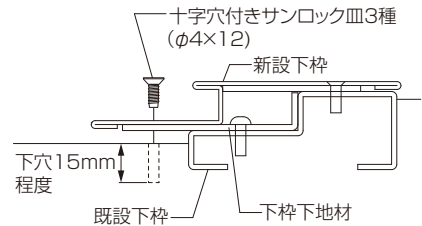


単位：mm

G2
1

新設ドア枠取付け上のお願ひ

- 既設枠やモルタルの加工が伴います。部材取付け前に加工くずの清掃を行ってください。
- 取付ねじ固定前に必ず下穴をあけてください。
- 新設ドア枠両方の縦枠を持って設置してください。片方のみを持つと、重みで枠が変形するおそれがあります。
- 下枠固定用のねじがモルタルと干渉する場合は、モルタルに下穴をあけてから固定してください。
- 特定防火設備のため、必ず付属のスペーサーを使用してください。
- 下枠の養生は新設枠を取付ける直前に外してください。



1. 新設ドア枠の水平・垂直を確認してください。
2. カバー工法、持ち出し工法共に上枠、戸先縦枠と既設枠にクリアランスを設けているため、ねじ固定前にスペーサー(同梱)を両面テープなどで新設枠側の取付穴位置に合わせて貼付けてください。※詳細は7ページを参照してください。
3. 新設枠の位置決めのために、最初に新設枠の吊元側縦枠を既設枠に突き当てて、ねじで取付けてください。※詳細は7ページを参照してください。

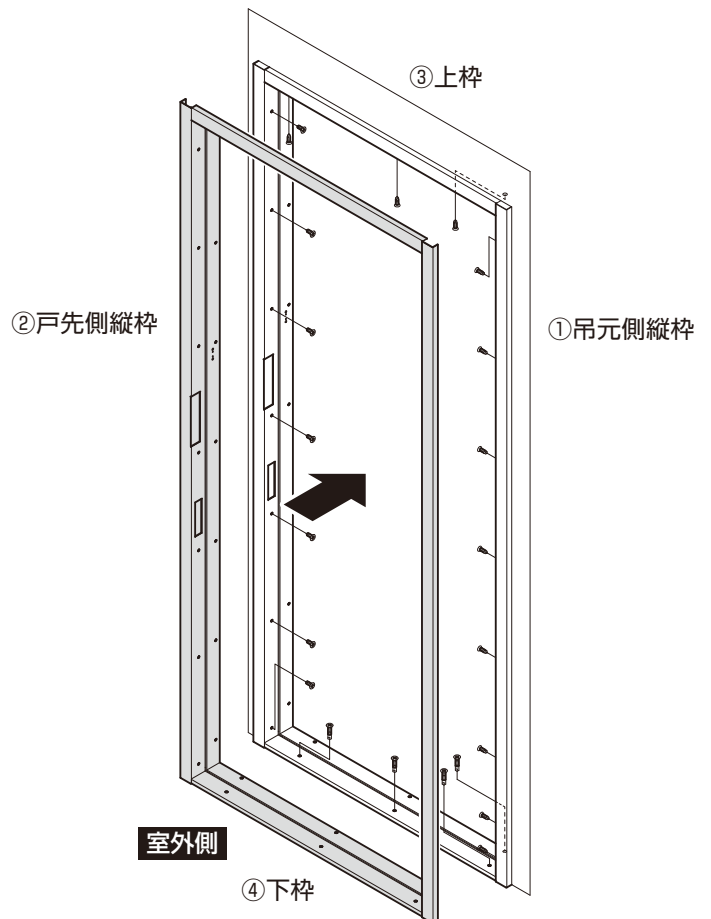


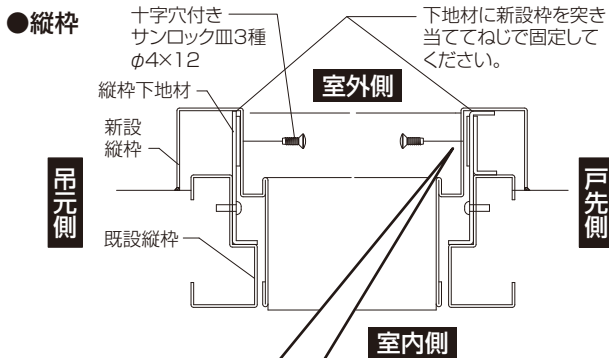
図-1

4 新設ドア枠の取付け(つづき)

【持ち出し工法】

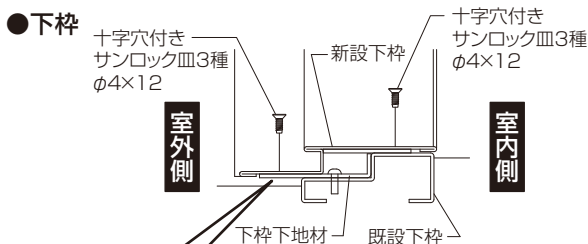
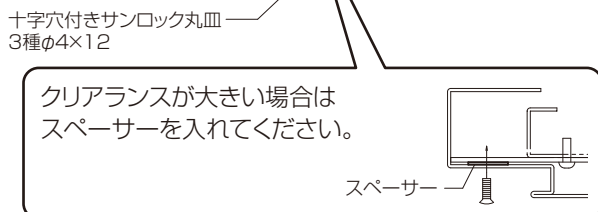
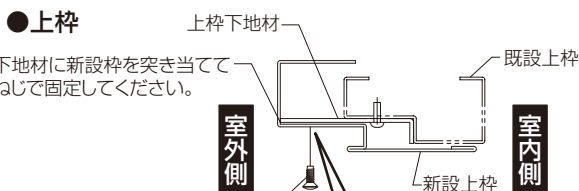
		個数
十字穴付きサンロック丸皿3種 φ4×12 (D6) (指定色塗装)		18
十字穴付きサンロック皿3種 φ4×12 (D6)		8
スペーサー		40
両面テープまたはテープ		1

※吊元側から固定してください
(取付け順は6ページの図-①を参照してください)



クリアランスが大きい場合、垂直調整時にスペーサーを入れてください。

スペーサー



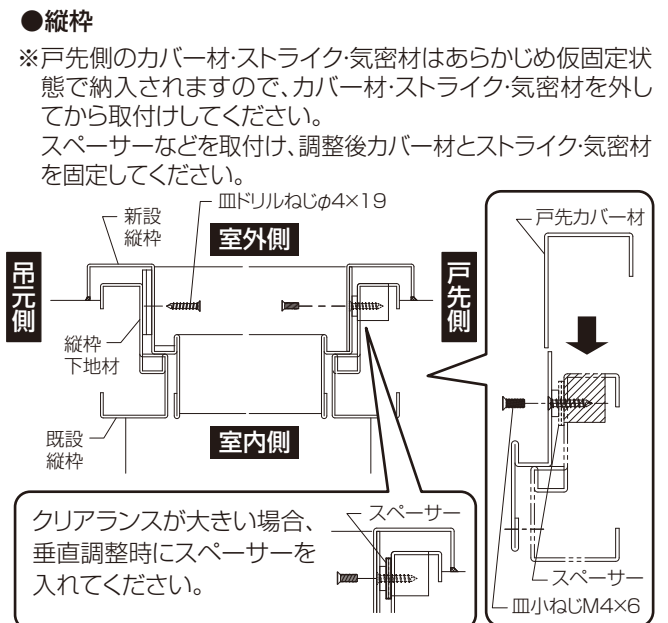
水平調整時にスペーサーを入れてください。

スペーサー

【カバー工法】

		個数
上枠・縦枠固定用 皿ドリルねじφ4×19 (D6)		30
下枠固定用 皿ドリルねじφ4×19 (D6) (シルバー色)		5
戸先カバー固定用 皿小ねじM4×6 (D6)		8
スペーサー		40
両面テープまたはテープ		1

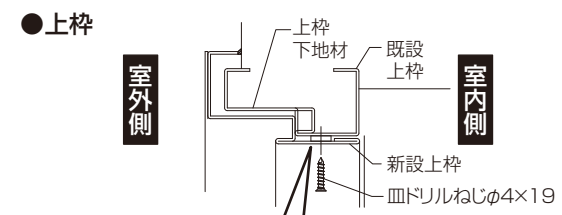
※吊元側から固定してください
(取付け順は6ページの図-①を参照してください)



クリアランスが大きい場合、垂直調整時にスペーサーを入れてください。

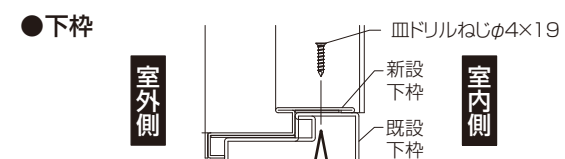
スペーサー

※気密材の取付け注意点はP.11を参照のこと。



クリアランスが大きい場合はスペーサーを入れてください。

スペーサー



水平調整時にスペーサーを入れてください。

スペーサー

5 室内三方アングルの取付け※カバー工法、持ち出し工法共通

室内アングル取付け上のお願ひ

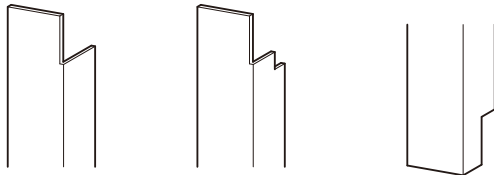
- 取付けねじ固定前に必ず下穴をあけてください。

縦枠用室内アングル取付け上のお願ひ

- 室内アングルは、上下がありますので注意してください。端部に切欠きがある方が見込側になります。見付側は加工のない縦通しになります。

【上部】

- カバー工法
- 持ち出し工法



【下部】

■室内アングル用部品(持ち出し工法)

	個数
十字穴付きサンロック丸皿3種 φ4×12 (D6) (指定色塗装)	40

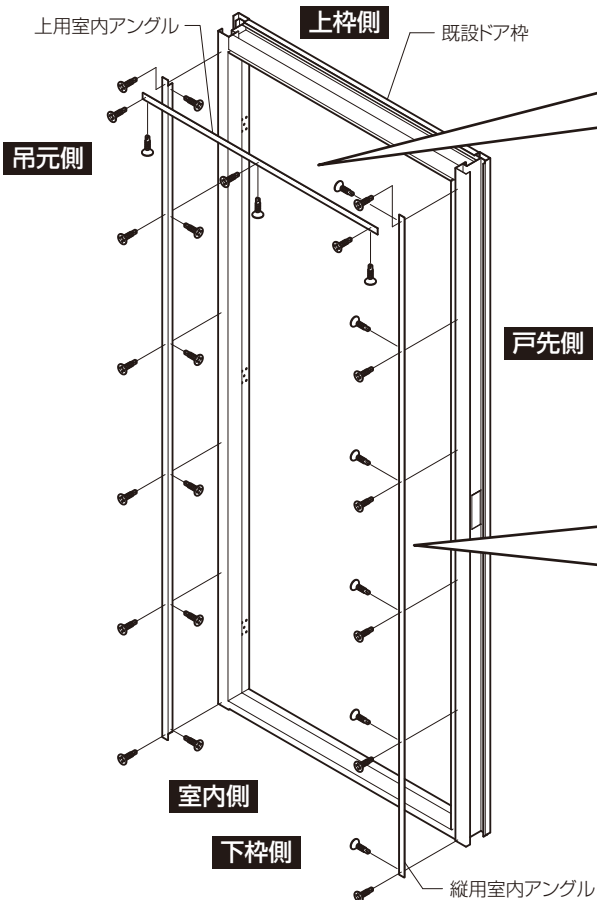
■室内アングル用部品(カバー工法)

	個数
十皿テクスねじ D6-4×10 (指定色塗装)	35

- 1.最初に吊元側を取付けてから戸先側を取付けてください。(図-1参照)
 - 2.左右のチリが均等になるように上側を取付けてください。(図-2参照)
- ※ねじ固定は見込側から固定すること。

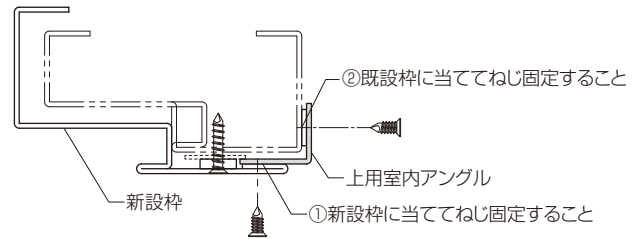
※上用室内アングルが取付けにくい場合、下記手順をお試しください。

- 1.新設枠の取付けねじを一度ゆるめる。
- 2.上用室内アングルを取付ける。
- 3.ゆるめた取付けねじを締め直す。



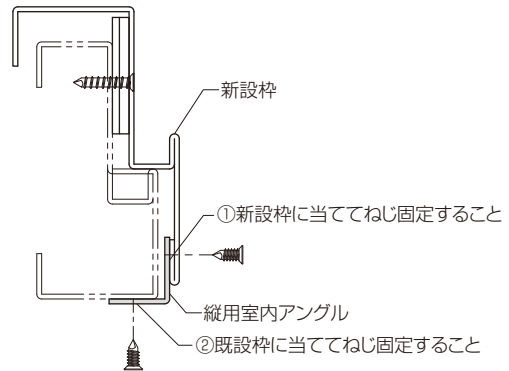
上枠(図-2)

※穴加工がされているほうが室内側となります。
①②の順で取付けのこと。



縦枠(図-1)

※穴加工がされているほうが室内側となります。
①②の順で取付けのこと。



6 丁番の取付け

丁番取付け時のお願い

●製品破損となるので、必ず手回しドライバーで調整してください。

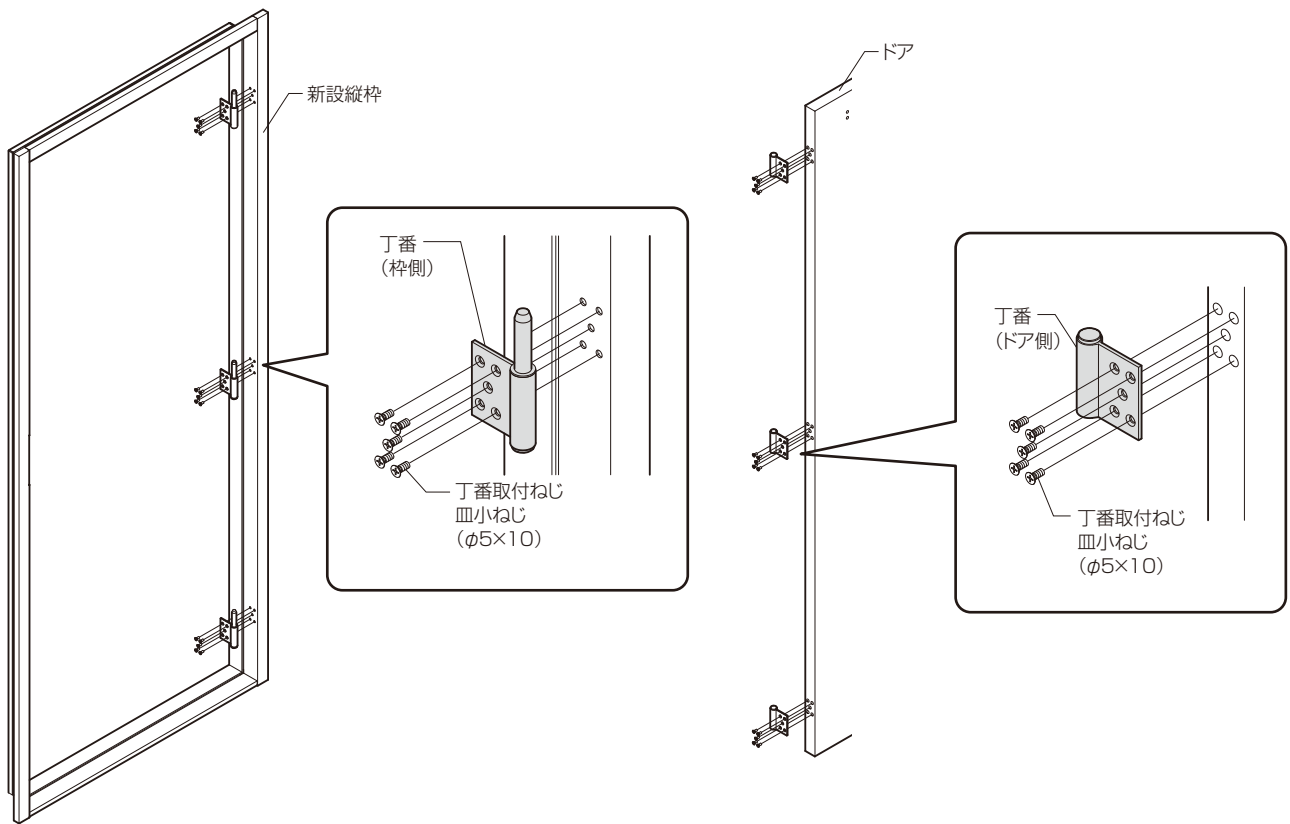


**電動
ドライバー
使用厳禁**

1. 丁番を新設縦枠側に取付けてください。
2. 丁番をドア側に取り付けてください。

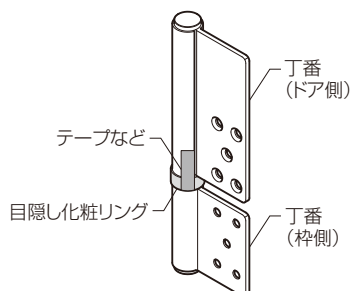
■丁番用部品

		個数
丁番	 一般丁番 または 耐震丁番	3
皿小ねじ φ5×10		30



※耐震丁番の場合

はじめに目隠し化粧リングを紛失防止のため丁番(ドア側)にテープなどで仮固定してください。



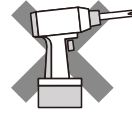
7 ハンドルの取付け

ハンドルに同梱の説明書に従って、取付けてください。

8 ドアガード、ドアガード受けの取付け

ドアガード、ドアガード受け取付け時のお願い

- 製品破損となるので、必ず手回しドライバーで調整してください。



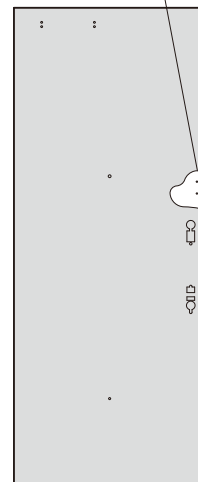
**電動
ドライバー
使用厳禁**

■ドアガード用部品

		個数
ドアガード		1
ドアガード受け		1

1. ドアガード、ドアガード受けが取付く部分のドア表面の養生フィルムをはがしてください。
2. ドアガードをドアに取り付けてください。
3. ドアガード受けを新設縦枠に取り付けてください。

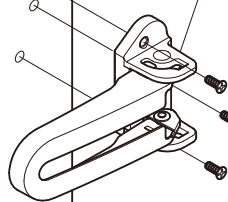
養生フィルム
はがす



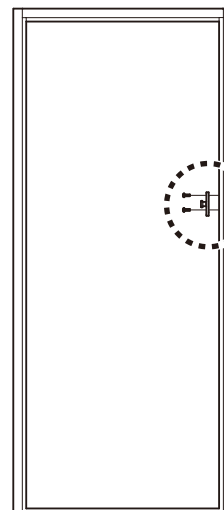
戸先側

ドア

ドアガード



ドアガード
取付ねじ(3本)



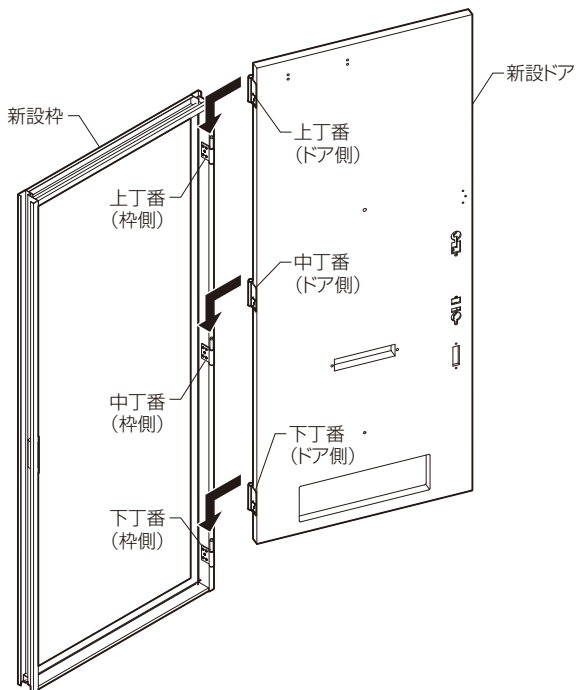
新設たて枠
(錠受側)

ドアガード
受け

ドアガード受け
取付ねじ(2本)

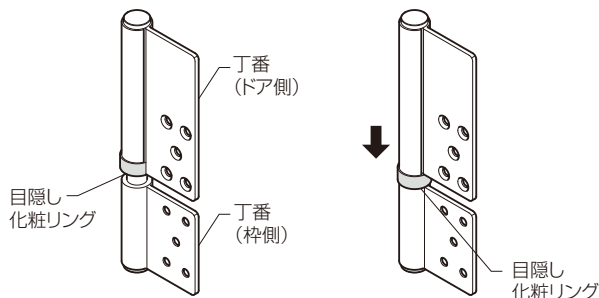
9 新設ドアの吊り込み

1. 新設ドアを新設枠に吊り込んでください。
2. ドアが閉まることを確認してください。
3. 反発が強い場合は、気密ゴムの剥離部を剥がして調整してください。



※耐震丁番の場合

1. 紛失防止のためドア本体を吊り込むまで、目隠し化粧リングを丁番(ドア側)にテープで仮固定する。
2. ドア本体を吊り込んでから、化粧リングの仮固定テープをはがし、丁番(ドア側)の目隠し化粧リングを下げてください。



10 玄関ドアの調整

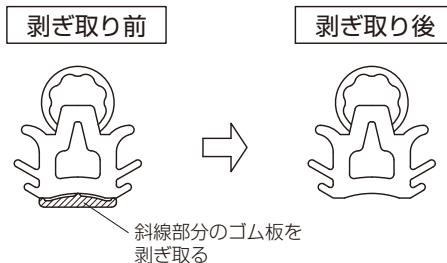
- こんな現象が出た場合、以下の調整で解決できる場合があります。

「ドア本体が最後まで閉まりきらず、施開錠できない」

10 玄関ドアの調整(つづき)

●調整方法

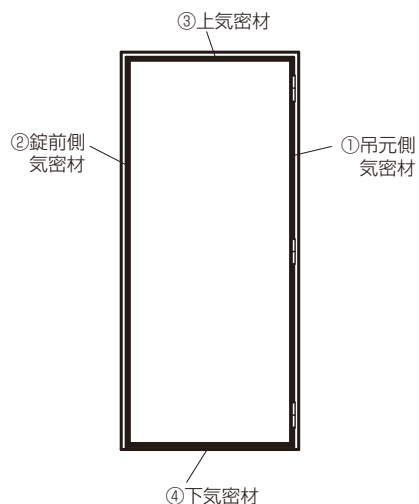
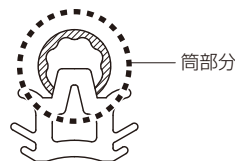
1. ドアクローザーの速度調整やドアセットの建付け調整を行なってください。
2. 上記の調整で解決しない場合は、気密ゴムにも調整機能を設けておりますので、以下の手順をご参照の上、調整を行なってください。



●気密ゴムの調整手順

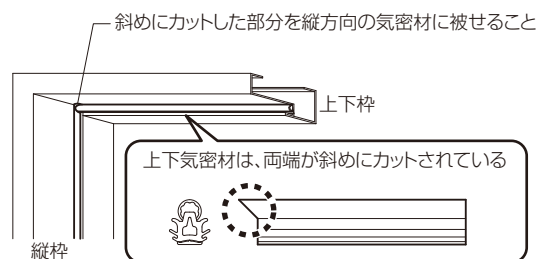
1. 吊元側縦気密ゴムを枠より外し、ゴム板を手で剥ぎ取り後、再度枠に取付け、ラッチング状況を確認してください。
2. 1で解消しない場合は、錠前側縦気密ゴムを外し、1と同じ作業にて確認ください。
3. 1・2で解消しない場合は、順次上気密ゴム、下気密ゴムの順序で剥ぎ取ってください。(下図参照)
4. 1～3で解消しない場合は、再度ドアクローザーの速度調整やドアセットの建付け調整を行なってください。

※気密ゴムを引抜く場合は、筒部分を引っ張らないように注意して作業願います。破れるおそれがあります。



●気密ゴムの取付け注意点

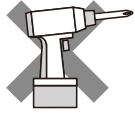
上下枠用は下図のように両端が斜めにカットされているので、斜めにカットした部分を縦方向の気密材に被せること。



④ドアガード・ドアガード受けの調整

ドアガード・ドアガード受け調整時のお願い

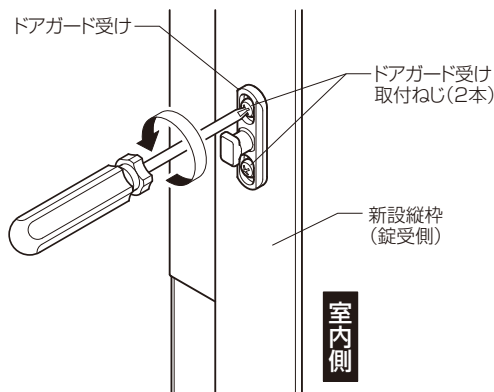
●製品破損となるので、必ず手回しドライバーで調整してください。



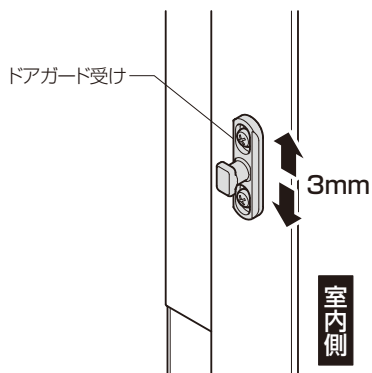
**電動
ドライバー
使用厳禁**

■ドアガードとドアガード受けが上下方向でずれている場合

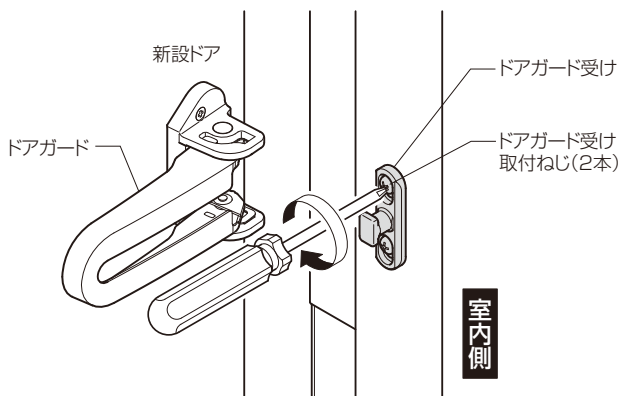
1. ドアを開いてください。
2. ドアガード受け取付ねじ(2本)をゆるめてください。



3. ドアガード受けを上下方向に調整してください。
(調整範囲：上下3mm)



4. ドアガードをかけて位置決めを行い、かけたドアガードをもとに戻して取付けねじを締めつけてください。

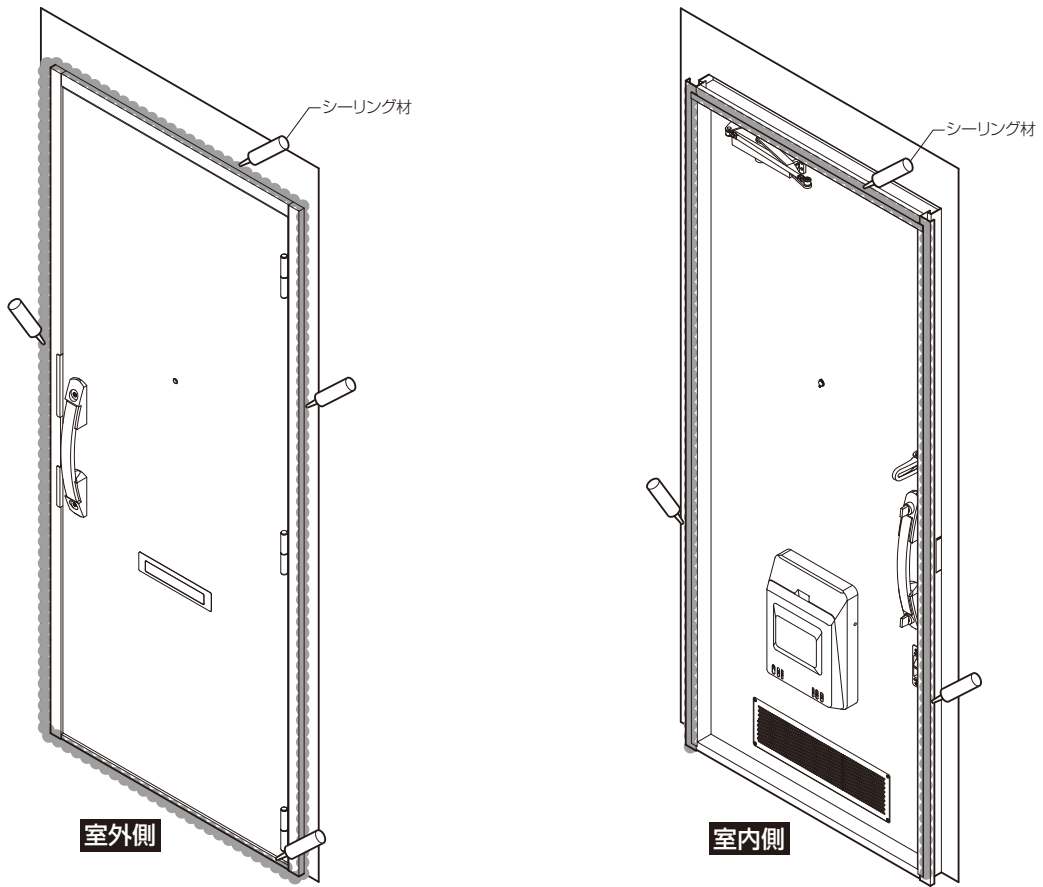


⑤建付け状態の確認

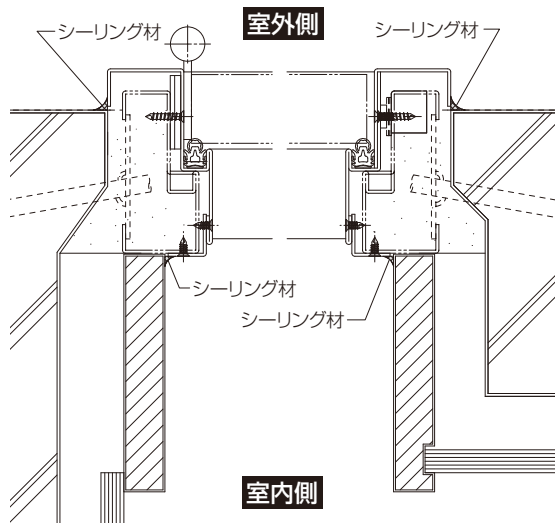
- 枠とドアが干渉していないことを確認してください。
- ロックやラッチがスムーズにかかることを確認してください。
- 枠とドアのすき間から光漏れがないことを確認してください。
- ドアガードがスムーズにかかることを確認してください。

13 シーリング処理

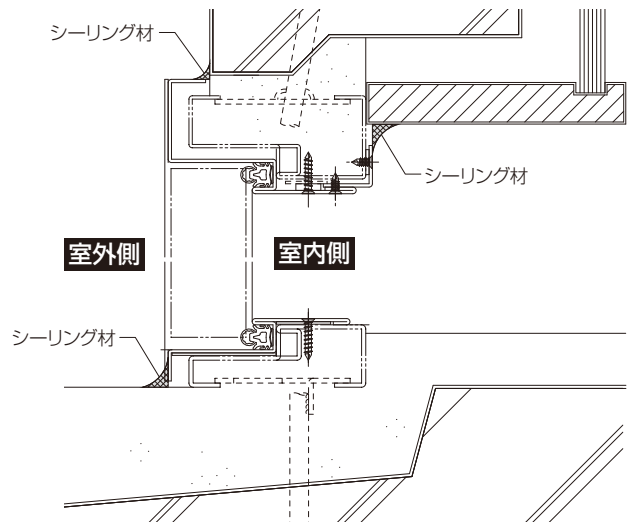
1. 新設枠全周にシーリングしてください。



●横断面図



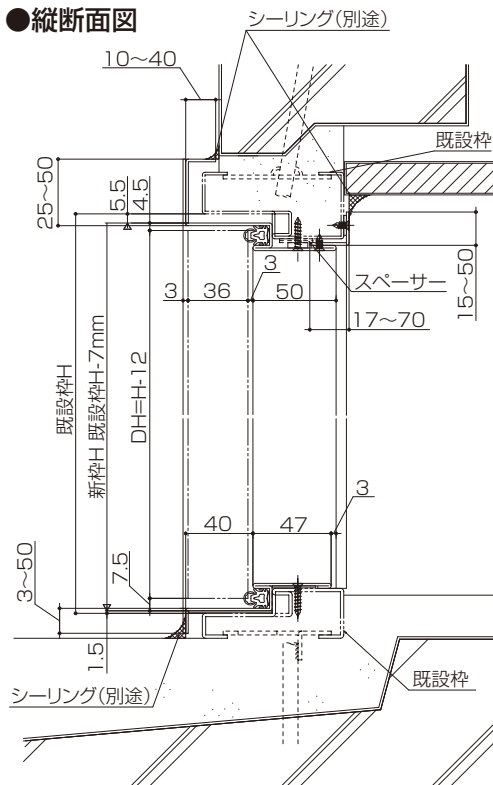
●縦断面図



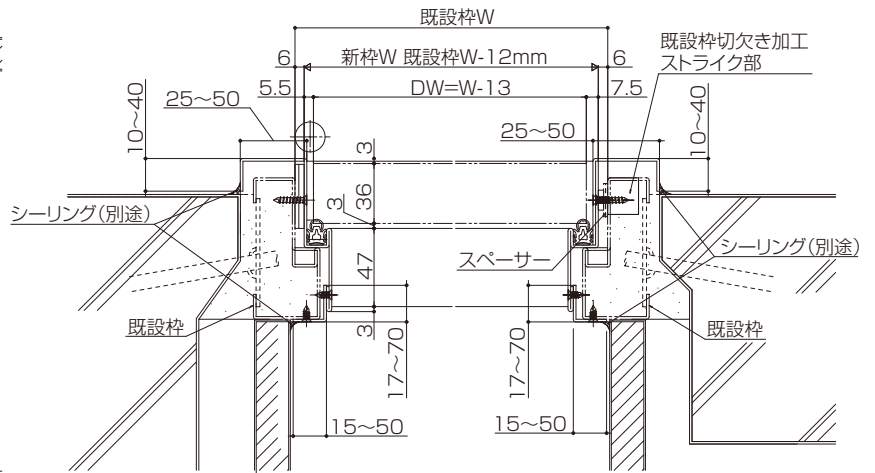
■納まり図

■カバー工法

●縦断面図

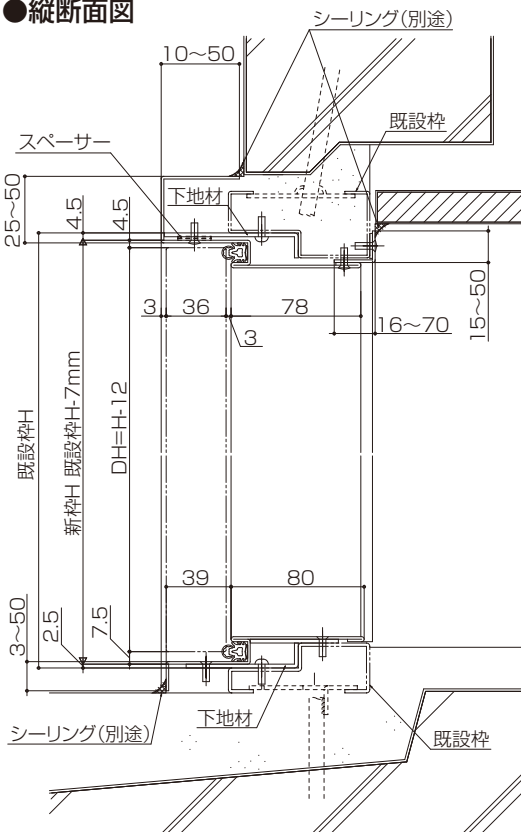


●横断面図

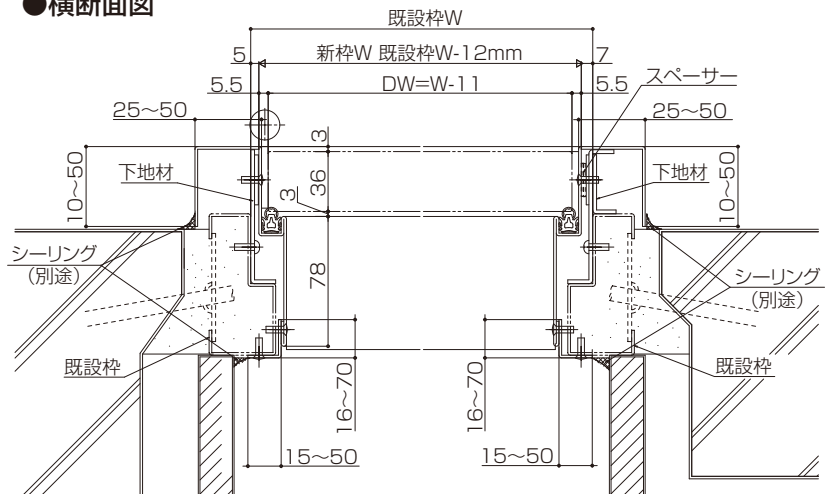


■持ち出し工法

●縦断面図



●横断面図



MEMO

MEMO
