



■施工される方へのお願い

●本説明書で使われているマークには以下のような意味があります。

▲警告 …取付けを誤った場合、使用者が死亡または重傷を負う可能性が想定されます。冒頭にまとめて記載していますので必ずお読みください。

▲警告

●手すりの落下・転落防止のため、下記事項を厳守してください。

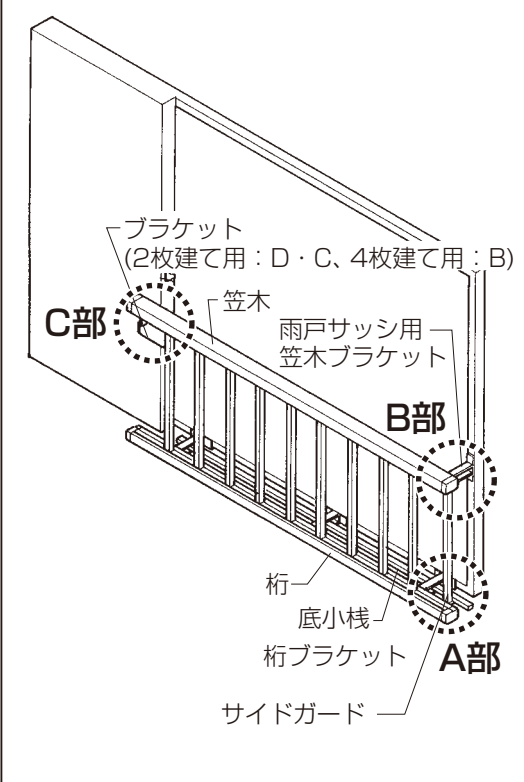
- ・強度・防錆性を保つため、必ず指定のブラケット・ブラケット台座・ねじ類を、指定の数量使用してください。
- ・手すりにのったり足をかけたりしないでください。また、重いものをのせないでください。
- ・サイドガードは必ず取り付けてください。
- ・手すり取付け後、笠木をゆすってガタツキのないことを確認してください。
- ・ねじの外れ防止のため、戸当たり縦枠の下穴にはφ4.5、戸袋妻板の下穴にはφ3.4のドリルを使用してください。

■適応機種と部品箱の確認

■鏡板付き戸袋を使用する場合
※ただし、テラス2枚建て用戸袋と連窓用戸袋の場合は、補助ポール(別売り部材)を使用してください。

■取付け順序

■各部名称図



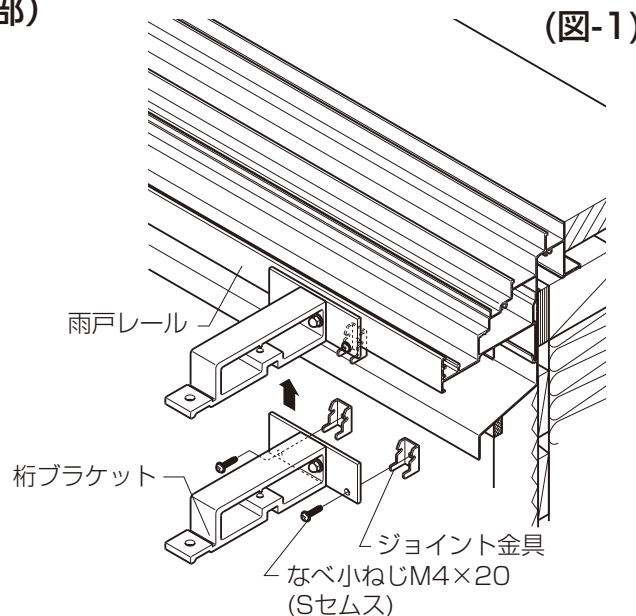
■1 桁ブラケットの取付け(A部)

①桁ブラケットにジョイント金具をなべ小ねじ(M4×20・Sセムス)で仮固定します。(図-1)

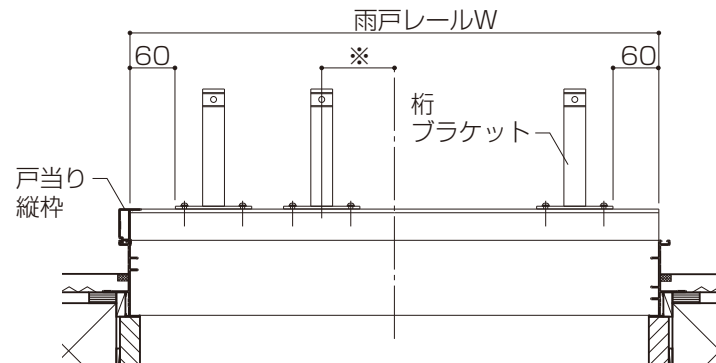
②雨戸レールに桁ブラケットの取付け位置を決めます。次に、桁ブラケットのジョイント金具を雨戸レールに引っ掛けて本固定します。(図-1)(図-2)

※左・右のブラケットは、雨戸レールの端から60mmの位置に取り付けます。(図-2)

※中間のブラケットは、雨戸の建込み及び取り外しが容易にできる位置に取り付けてください。中心に取付けができない場合には、戸当たり側へ寄せてください。(図-2)

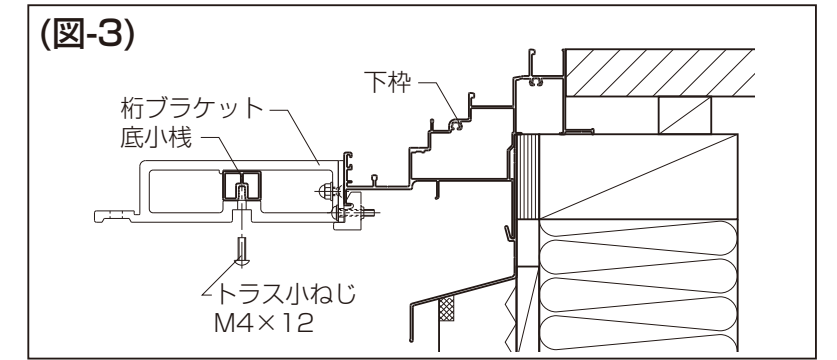


【桁ブラケットの取付け位置図】(図-2)

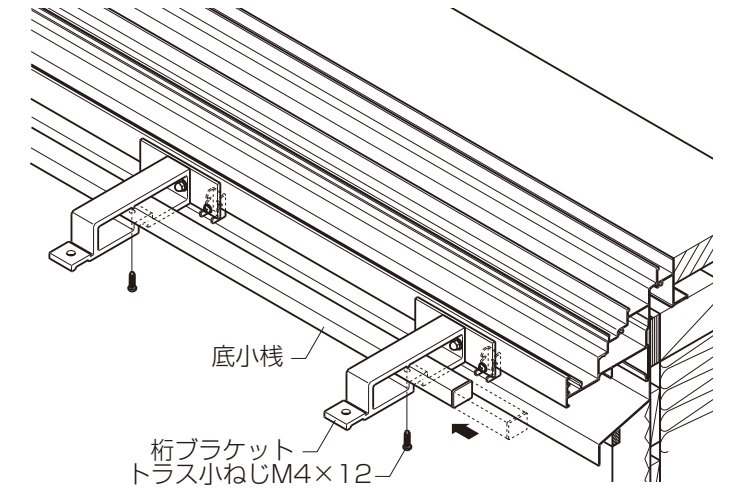


■2 底小棧の取付け(A部)

●底小棧を桁ブラケットに通し、トラス小ねじ(M4×12)でねじ止めます。(図-3,図-4)

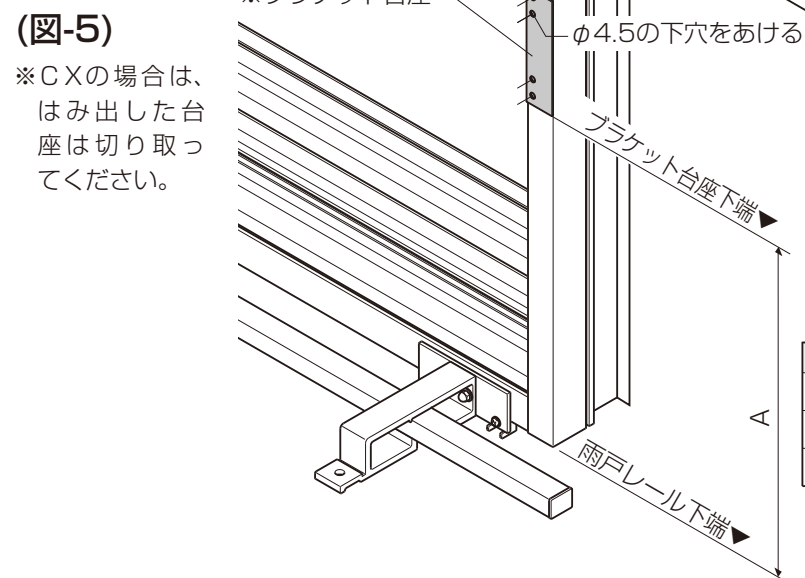


(図-4)



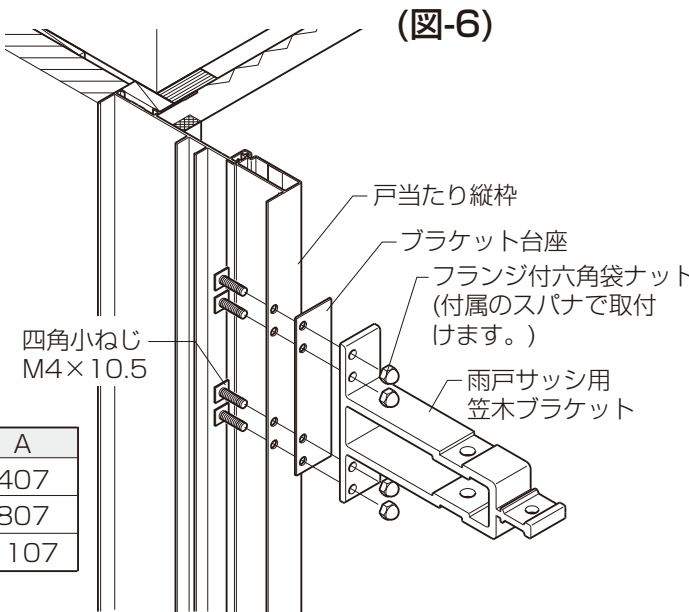
■3 雨戸サッシ用笠木ブラケットの取付け(B部)

①戸当たり縦枠にブラケット台座の取付け位置を出し、φ4.5mmのドリルで下穴をあけます。(図-5)



※CXの場合は、はみ出した台座は切り取ってください。

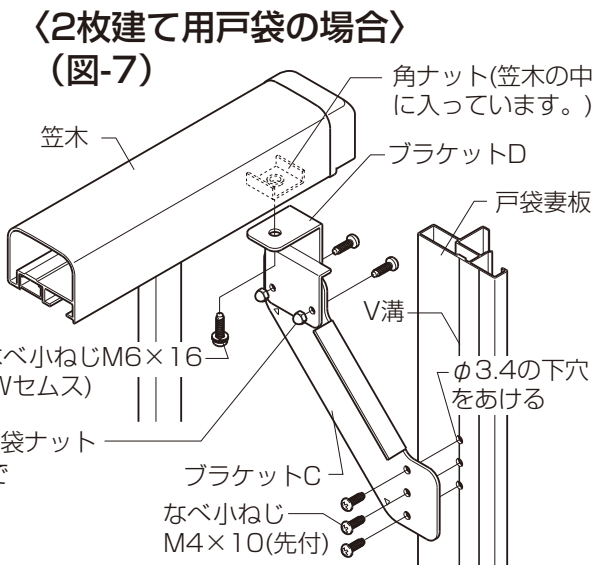
②戸当たり縦枠に、雨戸サッシ用笠木ブラケットを、四角小ねじ・フランジ付六角袋ナットで固定します。(図-6)



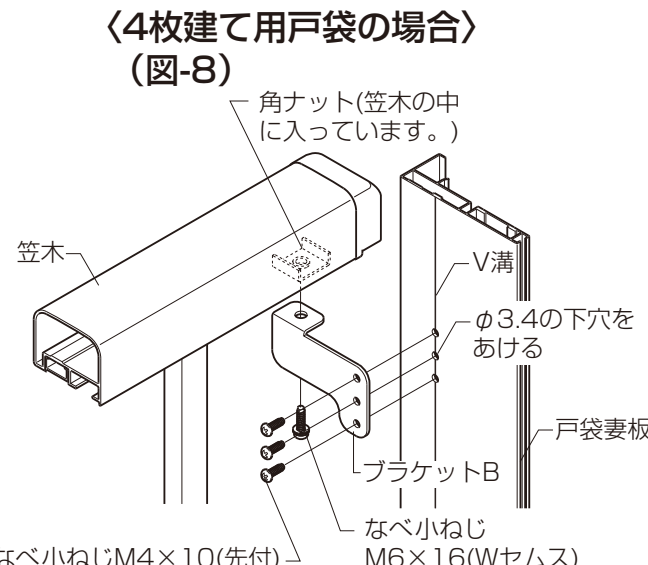
H呼称	A
1.7尺 05	407
3.0尺 09	807
- 12	1107

■4 笠木へのブラケット(B,C,D)の取付け(C部)

〈2枚建て用戸袋の場合〉
●笠木にブラケットD及びブラケットCを(図-7)の要領で取り付け、仮止めします。



〈4枚建て用戸袋の場合〉
●笠木にブラケットBを(図-8)の要領で取り付け、仮止めします。



■5 戸袋妻板へのブラケット(B,C,D)の取付け(図-7,図-8)(C部)

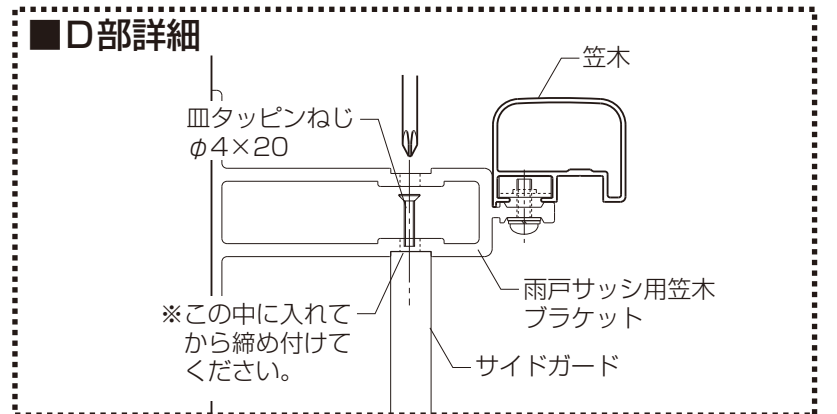
①笠木に取り付けたブラケットを、戸袋妻板に押し当て、ブラケットの穴をV溝に合わせます。

②φ3.4mmのドリルで、戸袋妻板に穴をあけます。
※下穴は、必ず指定のドリル(φ3.4mm)であけてください。

③戸袋妻板にブラケットをねじ止めします。

■6 手すり本体の取付け(A・B部)

●手すり本体を開口部に当て、笠木及び桁を取り付け、ブラケットを本固定します。(図-9)



(図-9)

