



# LIXIL アルミ手すりS型シャッター付 取付け説明書

●この説明書は、必ず取付けされる方にお渡しください。

## ■取付けされる方へのお願い

●本説明書で使われているマークには以下のような意味があります。

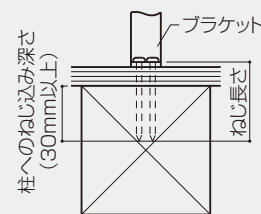
**▲警告** …取付けを誤った場合、使用者などが死亡または重傷を負う危険が想定されます。冒頭にまとめて記載していますので必ずお読みください。

**▲注意** …取付けを誤った場合、使用者などが中程度の傷害・軽傷を負う危険または物的損害の発生が想定されます。冒頭にまとめて記載していますので必ずお読みください。

## ▲警告

- 手すりの落下・転落防止のため、下記事項を必ずお守りください。
  - ・当製品は木造躯体専用です。ALC・RCなどの躯体には使用しないでください。
  - ・ブラケットと柱間にすき間が生じないように胴縁などを配置してください。
  - ・取付け前に必ず、柱・間柱・窓台の位置・寸法、外壁材・下地材の厚さを建築図面で確認してください。
  - ・木製戸袋の場合は、必ずRポールを使用してください。木製戸袋に取付けると手すりが落下するおそれがあります。
  - ・ブラケットは必ず柱に、指定のねじで取付けてください。柱のない部分には取付けしないでください。
  - ・取付けねじの柱へのねじ込み深さは30mm以上確保してください。
  - ・壁厚が30mm以上の場合は、別手配の厚壁用のねじを使用してください。
  - ・強度・防錆性を保つため、必ず指定のブラケット・ブラケット台座・ねじ類を、指定の数量使用してください。
  - ・外壁のバカ穴は、柱まであけないでください。
  - ・サイドガードは必ず取付けてください。
  - ・躯体に下穴をあける場合は、ねじの外れ防止のため、 $\phi 6$ のねじには $\phi 4.5$ 、 $\phi 4$ のねじには $\phi 3$ のドリルを使用してください。
  - ・手すり取付け後、笠木をゆすってガタツキのないことを確認してください。

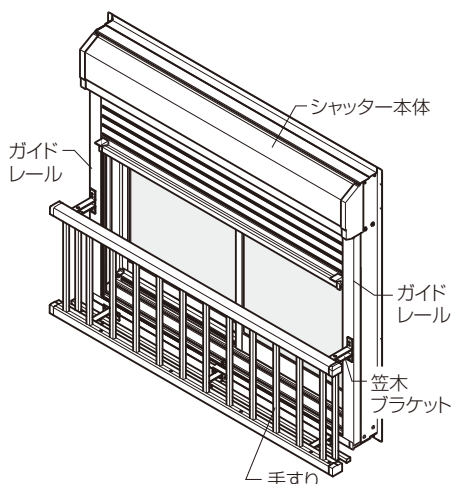
### ■柱へのねじ込み深さ



## ▲注意

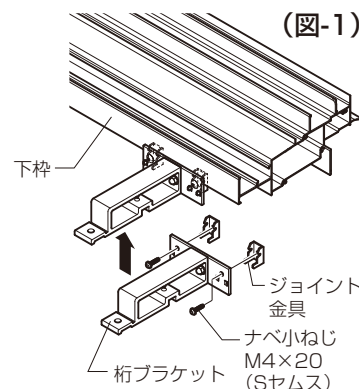
- ねじ部からの漏水防止のため、外壁材・躯体の下穴には必ずコーキング材を充て込んだ後、ねじ止めしてください。

## ■取付け完成図



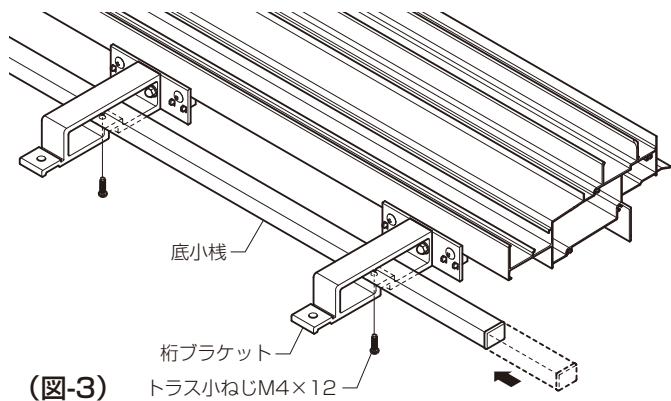
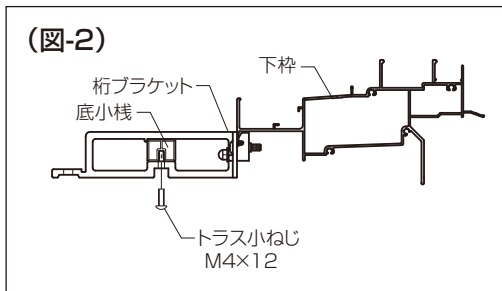
### ■桁ブラケットの取付け

- ①桁ブラケットにジョイント金具をナベ小ねじ(M4×20・Sセムス)で仮固定します。(図-1)
  - ②桁ブラケットのジョイント金具部を下枠に引っ掛けて本固定します。(図-1)
- ※左・右のブラケットは、下枠の端から60mmの位置に取付けます。



## 2 底小木の取付け

- 底小木を桁ブラケットに通し、トラス小ねじ (M4×12) でねじ止めます。(図-2、図-3)



## 3 笠木ブラケットの固定

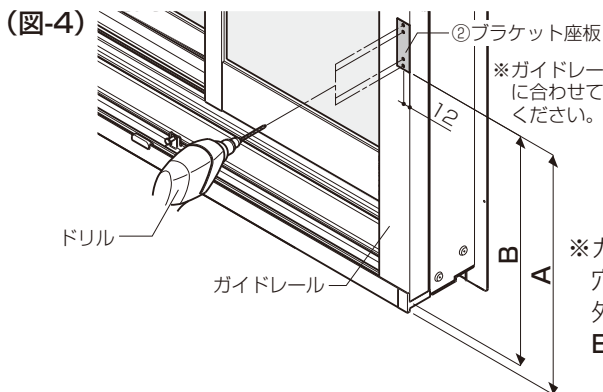
- ①ガイドレールにブラケット座板取付け位置を出します。
  - ②ブラケット座板を圧着し、φ4.5のドリルで下穴をあけます。
  - ③ブラケット座板を外し、φ4.5の下穴をさらにφ8.2のドリルであけ直します。(図-4)
- ※写し穴をあけたあと、ブラケット座板は不要となります。
- ④ターンナットを差込みます。
  - ⑤ターンナットに笠木ブラケットを固定します。
- ※固定ねじは最後まで締付けてください。

**警告**

- 強度・防錆性を保つため、必ず指定のブラケット・ねじなどを、指定の数量使用してください。
- ガイドレールに下穴をあける場合は、ねじの外れ防止のため、φ8.2のドリルを使用してください。

(単位: mm)

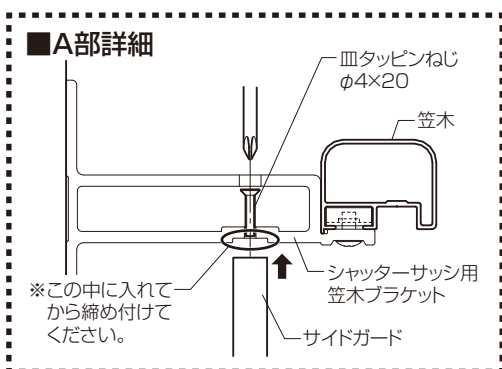
手すり H	A	B
	下枠下端からブラケット座板下端までの距離	ガイドレール下端からブラケット座板下端までの距離
公式	=手すり H - 96	=手すり H - 110



※ガイドレールにシャッター正面方向から穴あけできない場合は、ガイドレールを外して穴あけしてください。その場合は、Bの寸法となります。

## 4 手すり本体の取付け

- 手すり本体を開口部に当て、笠木及び桁を仮止めます。(図-5)



(図-5)

