



TOSTEM

# リプラス 居室仕様・浴室仕様 取付け説明書

●取付けされる方に必ずお渡しください。掲載番号順に施工してください。

## ■守っていただきたいこと

**▲警告** …取付けを誤った場合、使用者などが死亡または重傷を負う危険が想定されます。

**▲注意** …取付けを誤った場合、使用者などが中程度の傷害・軽傷を負う危険または物的損害の発生が想定されます。

## ▲警告



●ステー取付けねじは $2.5 \pm 0.5 \text{N} \cdot \text{m}$  { $25 \pm 5 \text{kgf} \cdot \text{cm}$ } のトルクで止めた後、ゆるみ・ガタツキのないことを確認してください。障子が落下するおそれがあります。

## ▲注意



- 障子または部材脱落のおそれがありますので、下記事項をお守りください。
  - ・必ず指定のねじで枠を固定した後、障子を建込んでください。
  - ・障子の建込み・建付け調整後、必ず外れ止めを上げてください。
  - ・障子を建込む際は、必ず左右両側のラッチストッパーを解除してください。
  - ・下障子は必ず枠を立てた状態で建込んでください。
  - ・障子建込み後、障子上部を手前に引いて外れないことを確認してください。
  - ・障子建込み後は、枠固定時までロックを掛けておいてください。
  - ・清掃後、窓を元に戻したら、窓の上部を手前に引いて外れないことを確認してください。
  - ・ねじはゆるめるだけで決して外さないでください。また、調整終了後はねじがゆるまないようしっかり締め直してください。
  - ・複層ガラスは必ず指定のものを使用してください。
  - ・後付けビードは必ず指定のものを使用してください。
- サッシ枠等を切断した際には、切断した面のバリ取りを行ってください。切断面でケガをするおそれがあります。



※下記内容は重要事項ですので必ず点検してください。

No.	チェック内容	
1	指定箇所へ気密テープは張付けされているか、また、気密テープに浮きやすき間はないか	<input type="checkbox"/>
2	パークランプをして止水材がつぶれるまでクランプして施工したか	<input type="checkbox"/>
3	障子の建付け調整、外れ止めはされているか	<input type="checkbox"/>

●2次元コードにアクセスいただくと、施工説明動画をご覧いただけます。動画は参考例になります。必ず説明書の手順を実施してください。

居室用  
施工説明動画



浴室用  
施工説明動画

見込み  
ふかし部材  
施工説明動画



サイド化粧  
カバー  
施工説明動画

## ▲注意

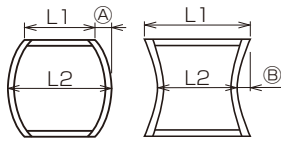


- 漏水の原因となりますので下記事項をお守りください。
  - ・既設サッシ枠が別体連窓、別体段窓、なげし無目の場合は、取付け出来ません。
  - ・指定箇所へは、必ず気密テープを張付けてください。
  - ・パークランプは水平に掛けて、止水材がつぶれるまでクランプしてください。
  - ・既設サッシ枠と新設サッシ枠の間を気密テープで浮き・すき間なくふさいでください。重ね合わせやつぎ足す場合は10mm以上重ねてください。

## 組立て上のお願ひ

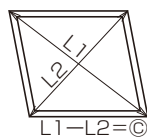
- ソリ防止のため、樹脂面を直射日光に当てた状態で放置しないでください。
- 樹脂は割れたりキズ付いたりしやすいため、ぶつけたりこすったりしないでください。
- 樹脂部材ねじ止めの際は、締めすぎないでください。樹脂が割れたり、ねじが貫通したりするおそれがあります。
- 取付け前に樹脂形材が外れている場合は樹脂形材をはめ込んでから取付けを行ってください。
- 開口に固定する際に、新設サッシ枠が下記の寸法以下になるように取付けてください。

### ■サッシ枠のフレ・ツツミ



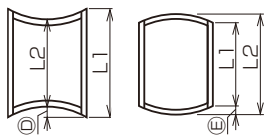
L2-L1	A	L2-L1	B
3	1.5	3	1.5

### ■サッシ枠対角差



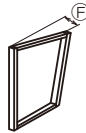
C
3

### ■サッシ上下枠の内反り・外反り



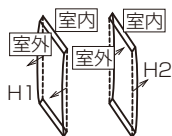
L1-L2	D	L2-L1	E
3	2	3	1.5

### ■サッシ枠のねじれ




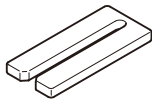
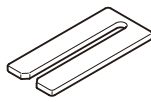
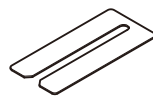

F
2

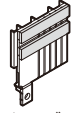

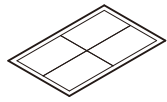
### ■サッシ枠の室内外の反り





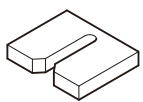
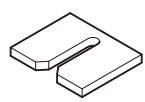
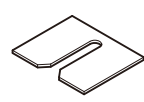
H1	H2
1	1

## ■部品一覧

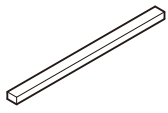
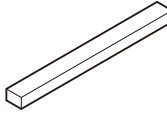
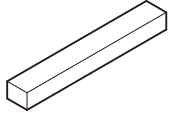



専用枠取付けねじセット				下枠補強金具固定ねじセット
				
枠躯体取付けねじ スプーンねじφ4.2×75	調整スペーサー (t=5.0)	調整スペーサー (t=3.0)	調整スペーサー (t=1.0)	下枠補強金具固定ねじ 特平ドリルねじM4×8.5

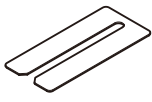
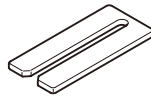
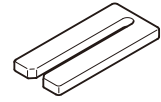
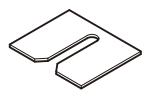
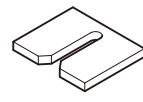
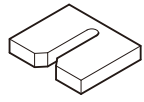
枠コーナーブロック上セット(標準仕様の場合)		先貼りコーナーシールセット
		
枠コーナーブロック上	枠コーナーブロック上取付けねじ 皿ドリルねじφ4×13(D6)	先貼りコーナーシール

止水材(標準仕様の場合)	窓額縁取付け部品セット(浴室システムバス同時交換の場合)
	
巾8×厚さ2×長さ2000	補助ブロック

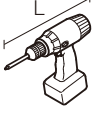
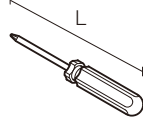
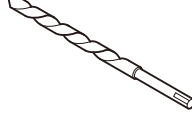
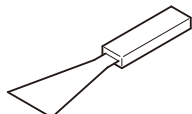
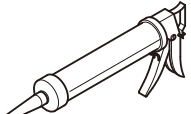
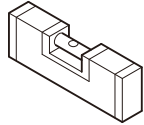
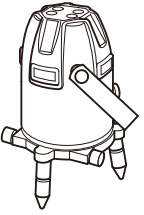
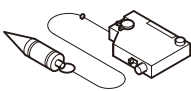
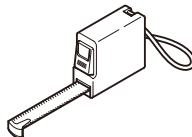
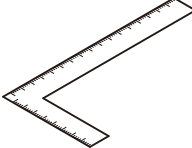

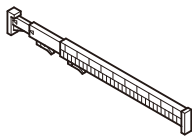
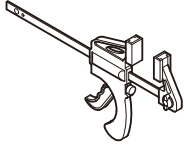
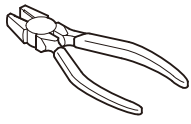
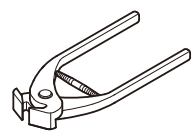
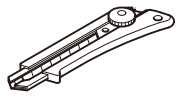
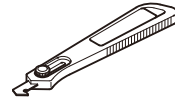

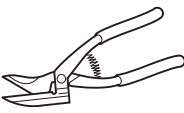
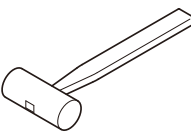
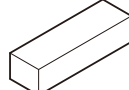
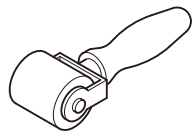
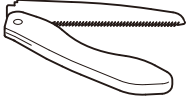
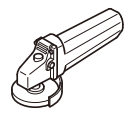
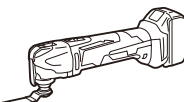
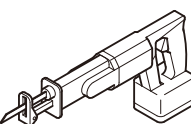
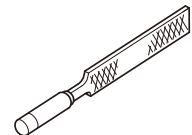
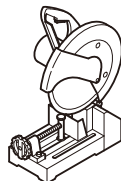

既設上枠ベース材取付けねじセット(内嵌め仕様の場合)				
		※ 	※ 	※ 
先付け既設上枠ベース材 取付けねじ(既設枠) 皿パリングドリルねじ φ4×13(D7)	後付け既設上枠ベース材 取付けねじ 特平パリングドリルねじ φ4×15または18(D7.9)	調整スペーサー (t=5.0)	調整スペーサー (t=3.0)	調整スペーサー (t=1.0)
既設外付を選択している場合、既設上枠ベース材セットに同梱されています				

## ●有償品

施工調整スペーサー角材			アクリル系気密テープ		
					
施工調整スペーサー 角材 10×15	施工調整スペーサー 角材 20×30	施工調整スペーサー 角材 30×40	幅30mm×20m巻	幅50mm×20m巻	幅75mm×20m巻

枠施工スペーサー			枠施工スペーサー小		
					
調整スペーサー (t=1.0)	調整スペーサー (t=3.0)	調整スペーサー (t=5.0)	調整スペーサー小 (平板t=1.0)	調整スペーサー小 (平板t=3.0)	調整スペーサー小 (平板t=5.0)

## ■取付けに使用する工具一覧

電動ドライバー	ドライバー(手回し)	ドリル刃	ヘラ	シーリングガン	水準器
 トルク調整付 サイズが小さい場合は、Lの小さいドライバーをご用意してください。	 L	 $\phi 2.0 \cdot \phi 3.4$			
レーザー墨出器	下げ振り	スケール	差し金	直尺	伸縮スケール
					 ※1
パークランプ	ペンチ	くい切り	カッター	Pカッター	はさみ
 ※2		 ※4			
金切ハサミ	木づち	当て木	ローラー	非金属用のこぎり	ディスクグラインダー
 ※4					 ※3
マルチツール	レシプロソー	ヤスリ	切断機	シーリング材	
 ※3	 ※3		 ※4	 シーリング材 変成シリコンをご使用ください	

- ※1：開口内々を1人で測定する際に使用します。
- ※2：新設サッシ枠を固定する際に使用します。300mm程度必要です。
- ※3：カバー部が干渉する際に使用します。
- ※4：必ず使用するものではありません。

## ■専用枠の施工

- 浴室 システムバス同時交換の既設の準備 ..... P.6
- 浴室 窓単独交換の既設の準備 ..... P.6

### ■標準仕様の場合

- ㊦既設サッシの準備 ..... P.7,8
- ㊧無目・方立の加工 ..... P.9
- ㊨気密テープの張付け ..... P.10
- ㊩コーナーシールの張付け ..... P.11
- ㊪コーナー部のシーリング処理 ..... P.11
- ㊫新設サッシ枠の切断(該当する場合) ..... P.12
- ㊬既設サッシ縦枠への止水材の張付け(半外・外付枠の場合) ..... P.12
- ㊭新設サッシ枠の建込み ..... P.13
- ㊮新設サッシ枠の仮固定 ..... P.14
- ㊯新設サッシ枠の取付け ..... P.15
- ㊰下枠補強金具の調整と固定 ..... P.16
- ㊱気密テープの張付け ..... P.16,17
- ㊲枠コーナーブロック上の取付け ..... P.17
- ㊳化粧カバーの取付け ..... P.18~20

### ■内嵌め仕様の場合

- ㊴既設上枠ベース材の取付け ..... P.21,22
- ㊵化粧カバー縦の取付け(特小の場合) ..... P.22
- ㊶新設サッシ枠の建込み ..... P.23
- ㊷新設サッシ枠の仮固定 ..... P.23
- ㊸新設サッシ枠の取付け ..... P.24
- ㊹下枠補強金具の調整と固定 ..... P.25
- ㊺気密テープの張付け ..... P.25,26
- ㊻化粧カバーの取付け(大・中・小の場合) ..... P.27~28
- ㊼化粧カバーの取付け(特小の場合) ..... P.29,30

### ■浴室システムバス同時交換の場合

- 窓額縁補助ブロックの取付け ..... P.31

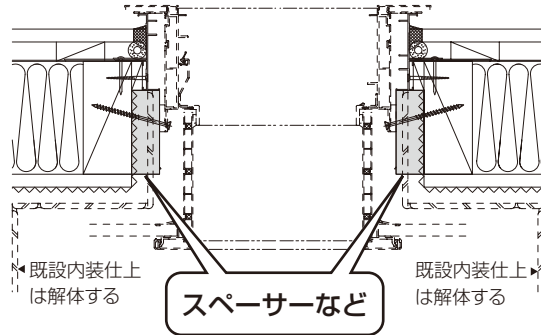
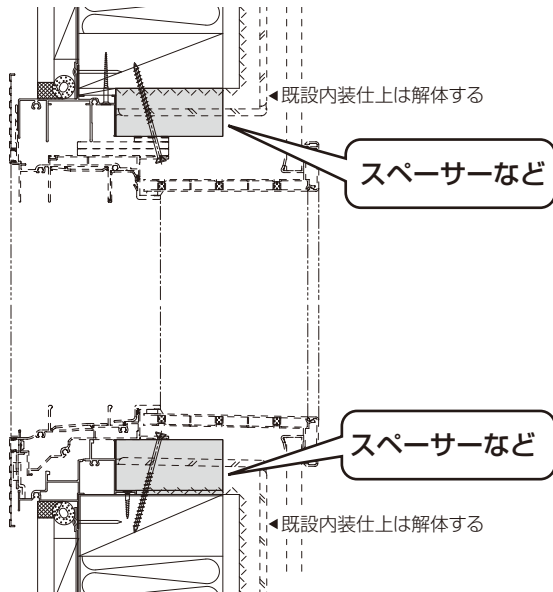
### ■有償品の取付け

- ㊾見込みふかし部材の取付け ..... P.32~35
- ㊿サイド化粧カバーの取付け ..... P.36~40
- ㊽室内仕上げ材の取付け(カバー用ケーシング納まりの場合) ..... P.41~43

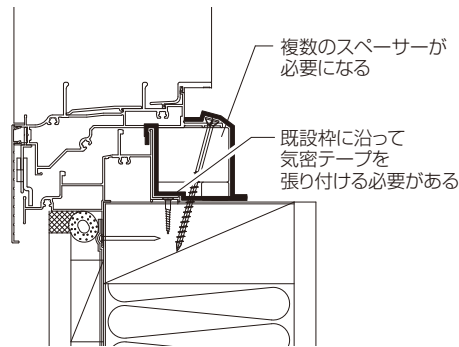
- 新設障子の建込み・取付け、建付け調整 ..... P.44~64

## ■浴室 システムバス同時交換の既設の準備

既設の浴槽やタイル仕上げなどをハツリ、スペーサーなどを用意してください。既設枠への気密テープの張付けがしやすくなります。

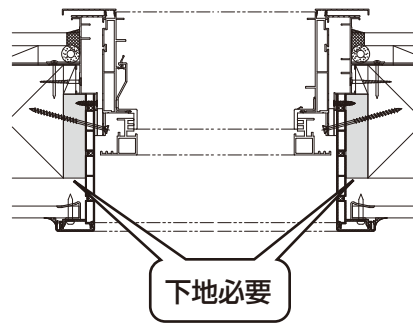
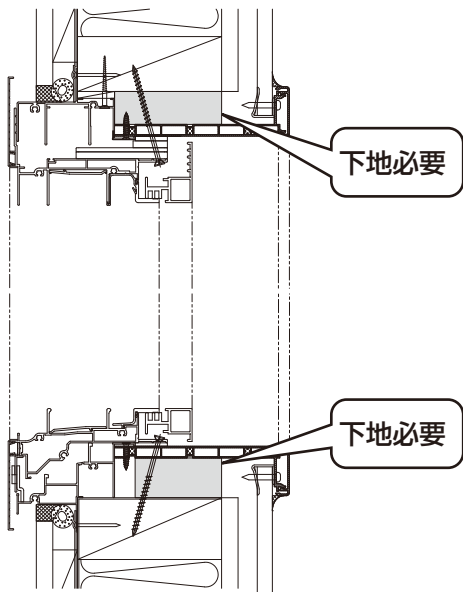


### ●下地材を使用しない場合

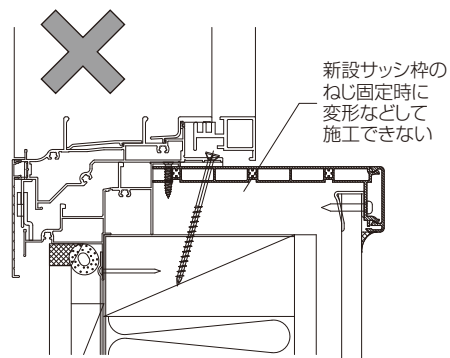


## ■浴室 窓単独交換の既設の準備

新設サッシ枠取付けのため、既設額縁裏に下地が必要です。



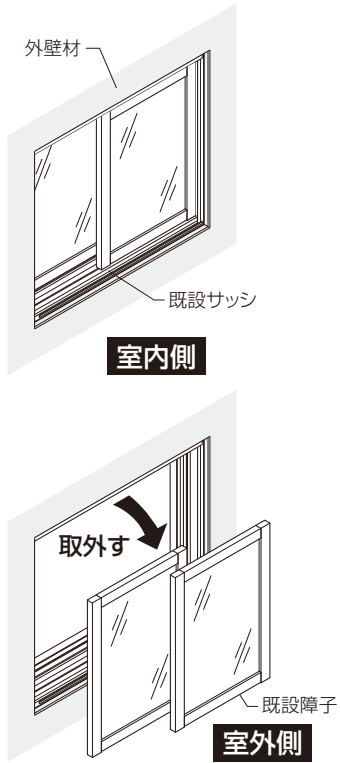
### ●下地材がない場合



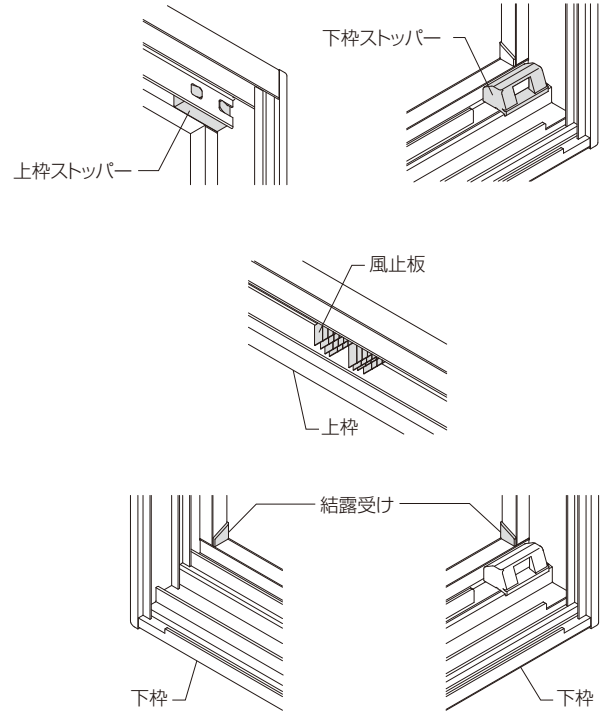
## 1 既設サッシの準備

### ■部品の取外し

① 既設サッシの障子を取外します。



② 既設サッシ枠に付いている部品(上・下枠ストッパー、風止板、結露受けなど)を取外します。

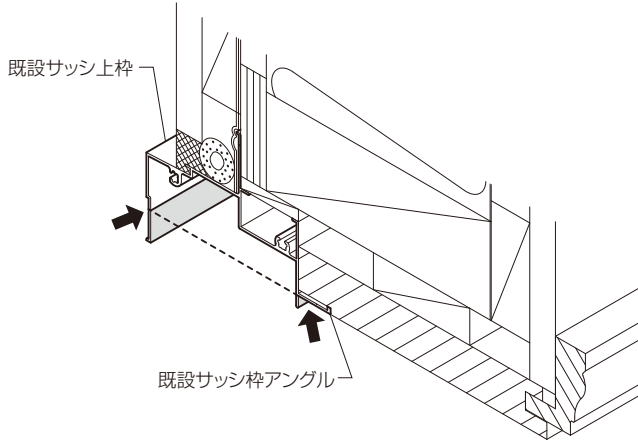


## 1 既設サッシの準備(つづき)

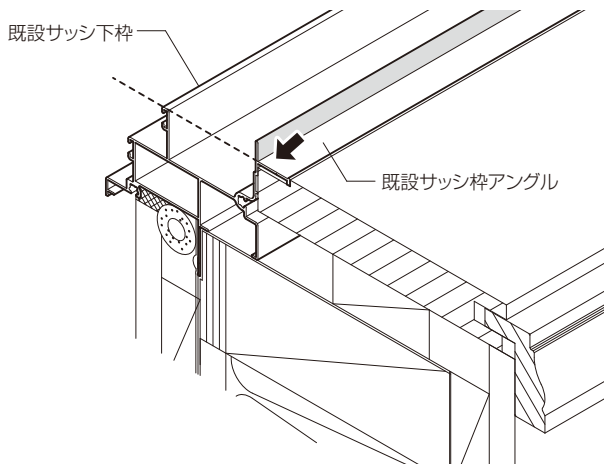
### ● 装飾窓の場合

既設サッシ枠アングル(採寸箇所)から飛び出している箇所を切斷してください。

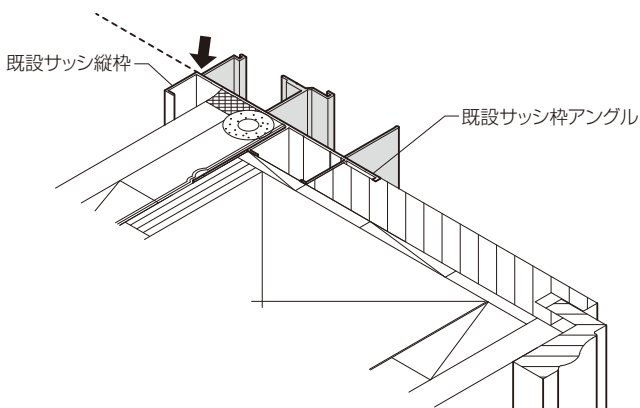
### ● 上枠部



### ● 下枠部



### ● 縦枠部



### ● 無目・方立の場合

#### ⚠ 注意

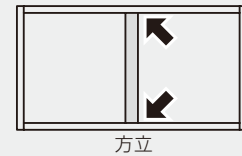


- 既設サッシ枠が別体連窓・別体段窓、なげし無目の場合、対応は出来ません。漏水の原因になります。

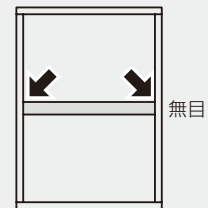


上下枠、縦枠が一本で通っているため対応可能

一体連窓

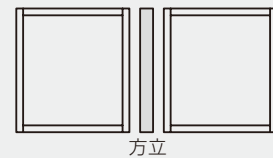


一体段窓

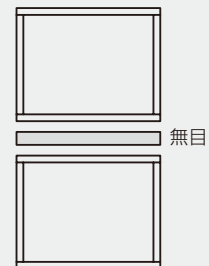


方立・無目をカットすることにより、躯体漏水の原因になるため、対応不可

別体連窓



別体段窓





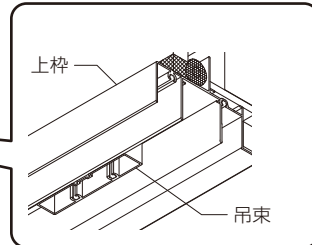
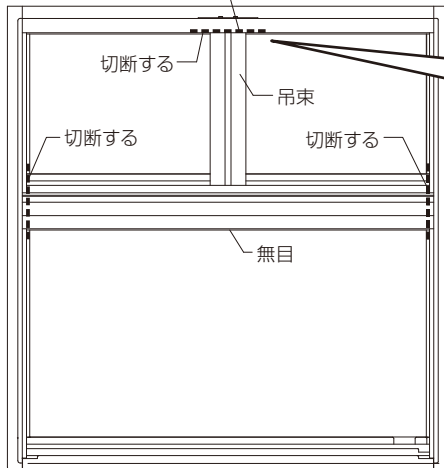
## ②無目・方立の加工

①ランマ付(段窓)引違い窓の場合は、無目・吊束をレシプロソーなどで切断してください。

※切断時は切粉が出るので、サッシまわりを養生してください。

※新設サッシ枠取付け時に干渉しないよう、切り残り部は、採寸箇所から出ないように切断してください。

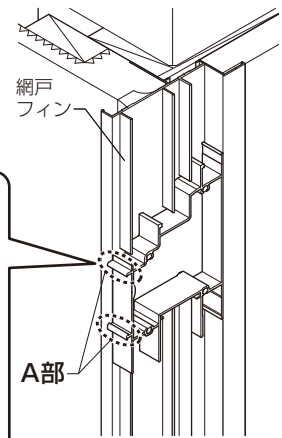
採寸箇所から出ない  
よう切断してください



新設サッシ枠の設置基準面より出ている突起形状がある場合は、取り除いてください。

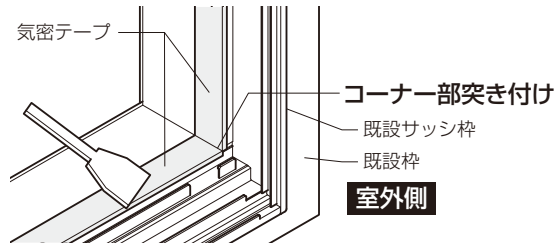
新設サッシ枠の  
設置基準面

A部



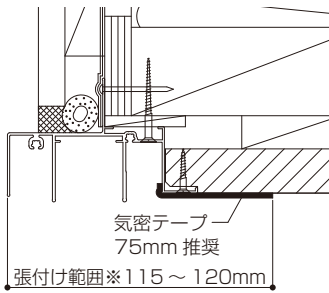
### 3 気密テープの張付け

既設枠から窓枠に気密テープを浮き・すき間なく張付けてください。

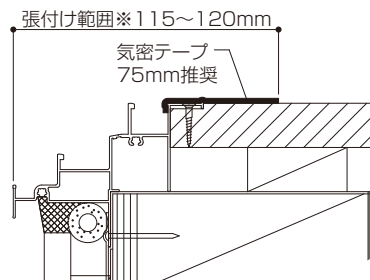


#### 【アングル付き枠の場合】

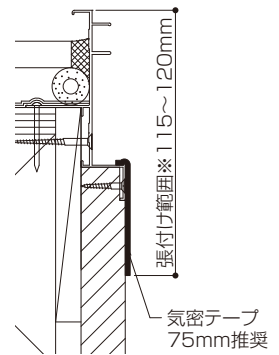
##### ●上枠



##### ●下枠



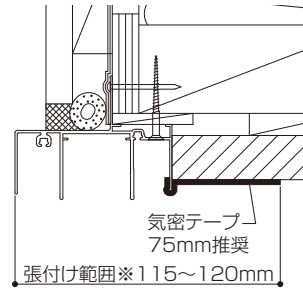
##### ●縦枠



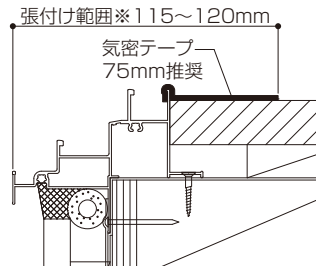
※見込みふかし部材を使用する場合は、張付け範囲93～98mmで張付けてください。

#### 【アングル無し枠の場合】

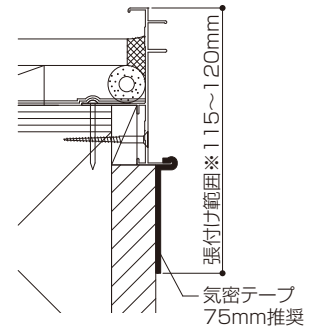
##### ●上枠



##### ●下枠

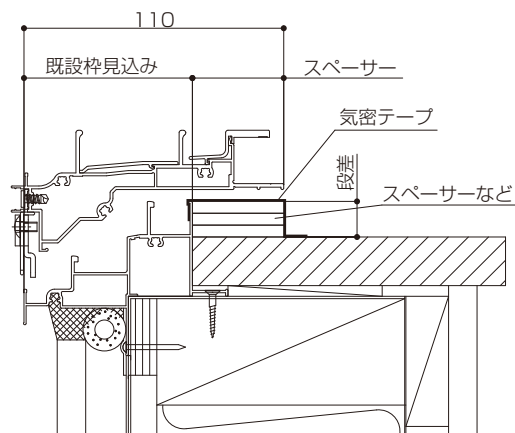


##### ●縦枠



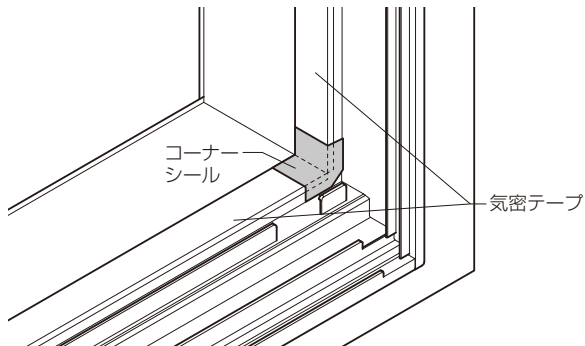
※見込みふかし部材を使用する場合は、張付け範囲93～98mmで張付けてください。

下枠で既設窓枠と5mm以上の段差がある場合、気密テープを張り易くするため、段差分にスペーサーを通して入れてください。



#### 4 コーナーシールの張付け

コーナー部の四隅にコーナーシールを、先に張った気密テープから室内側にはみ出さないように、室内側から室外側へ向かって張付けてください。



#### 5 コーナー部のシーリング処理

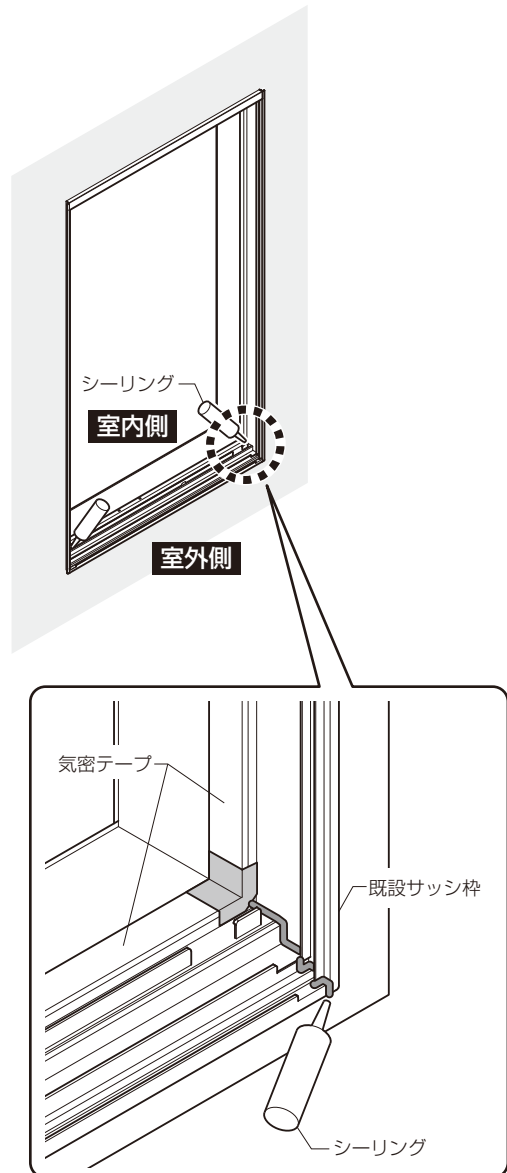
##### お願い

※シールの密着性を保つため、シーリング処理部は汚れ・油分などなきよう、拭き取り・清掃をしてください。

既設サッシ枠のコーキングシーラーが劣化している場合があるため、既設サッシ枠のコーナー部にシーリング処理してください。

シーリング材専用のプライマーを使用してください。

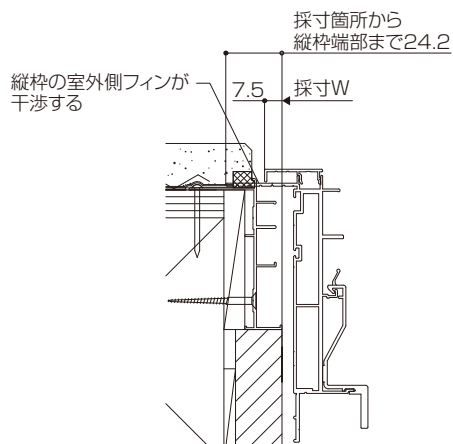
シーリングはコーナーシールの手前までとしてください。



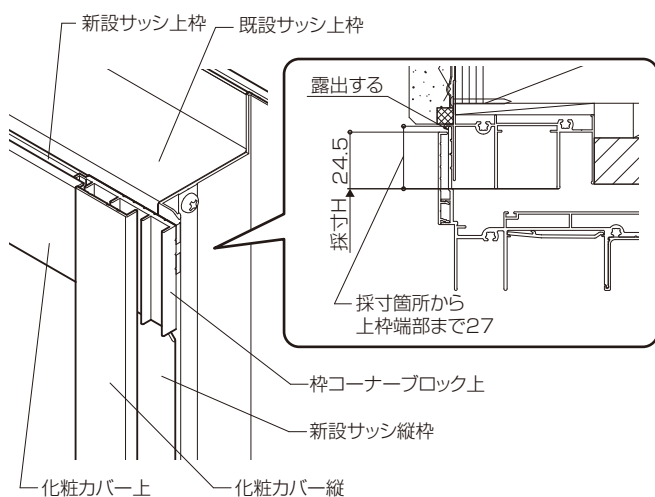
## 標準仕様の場合(内嵌め仕様の場合はP.21へ進んでください)

### 6 新設サッシ枠の切断(該当する場合)

- 外壁などに干渉する場合は、納まりに応じて切断してください。

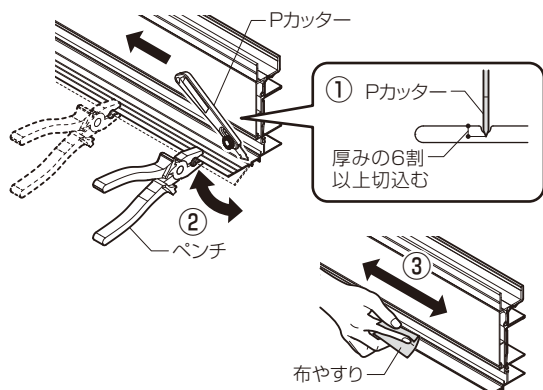


- 化粧カバー小を選択している場合、納まりによって新設サッシ枠が化粧カバーから露出する事があります、必要に応じて新設サッシ枠と枠コーナブロック上を切断してください。



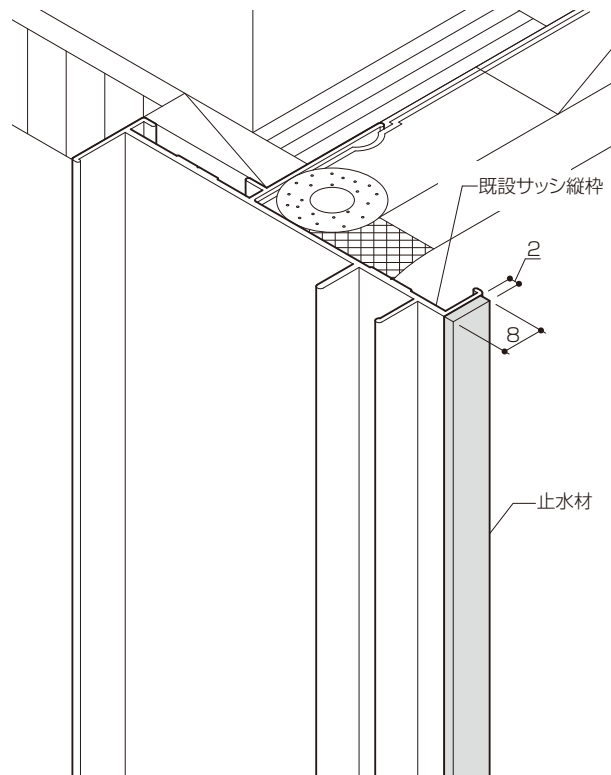
### ●切断手順

- ①新設サッシ枠の裏面にある溝に合わせてPカッターで部材全長に数回切込みを入れます。  
※アルミ型材の厚みの6割以上切込んでください。
- ②ペンチなどで端部から折り曲げをくり返して折り取ってください。
- ③切断した面を、布やすり(推奨粒度400以上)で研磨し、バリ取りを行ってください。



### 7 既設サッシ縦枠への止水材の張付け(半外・外付枠の場合)

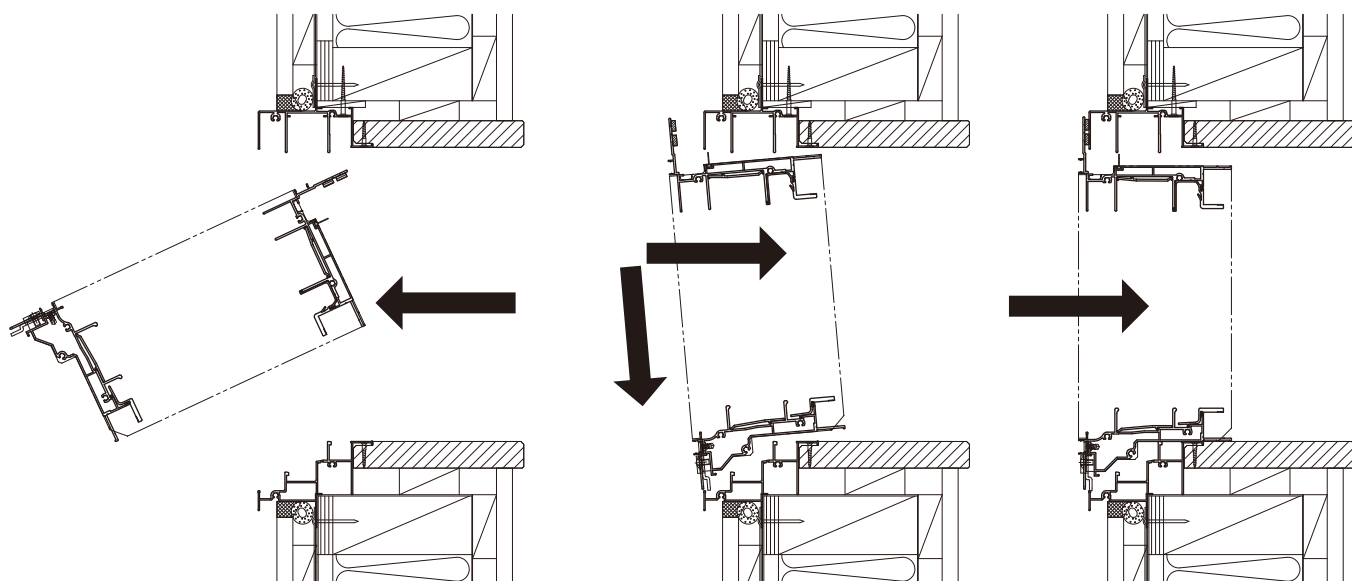
- 同梱の止水材を、既設サッシ縦枠外面に通して張付けてください。



## 標準仕様の場合

### 8 新設サッシ枠の建込み

組立てした新設サッシ枠を既設サッシ枠開口部から振り出し、下側を先に建込み、次に上を室内側にたおすように建込んでください。



## 標準仕様の場合

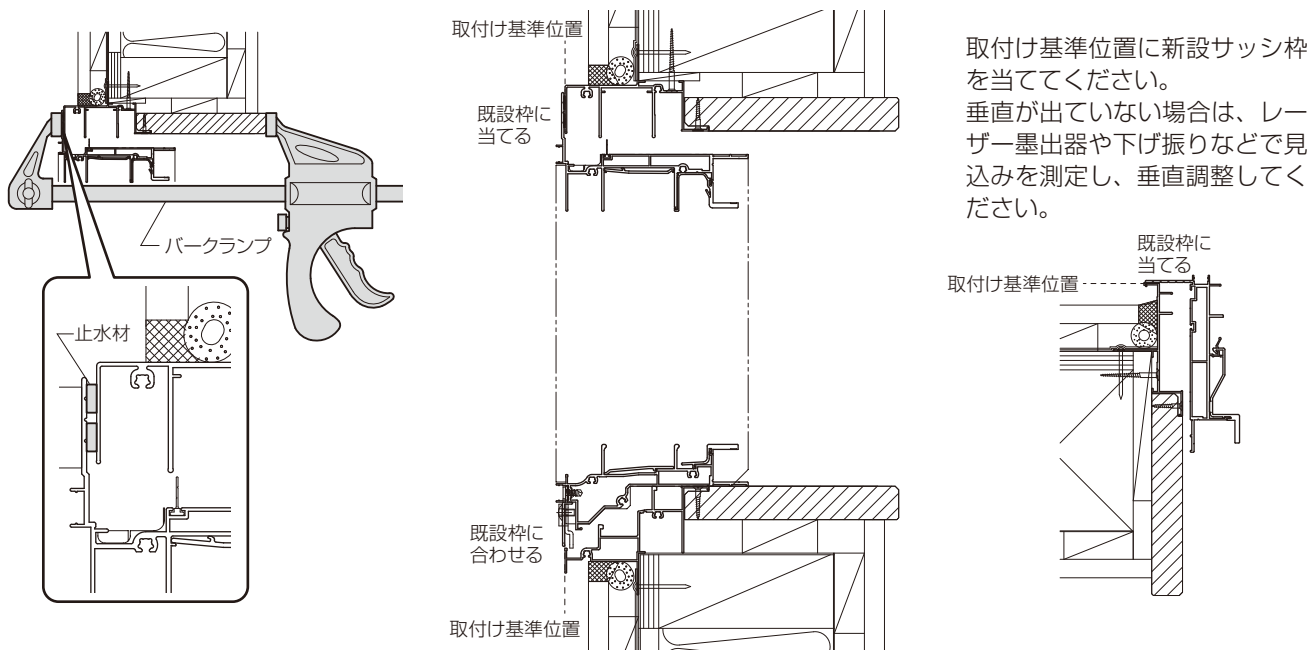
### 9 新設サッシ枠の仮固定

#### ▲ 注意



- パークランプは水平に掛けて、上枠の止水材がつぶれるまでクランプしてください。クランプがゆるいと漏水の原因になります。

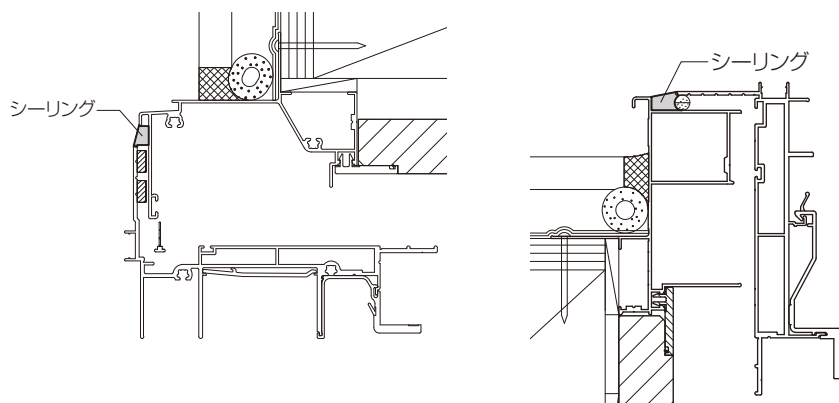
既設サッシ枠に対し、左右のチリを確認し、上枠の止水材がつぶれるまでパークランプで仮固定してください。



取付け基準位置に新設サッシ枠を当ててください。垂直が出ていない場合は、レーザー墨出器や下げ振りなどで見込みを測定し、垂直調整してください。

※既設サッシ上枠に上枠の止水材が当たらない場合や、既設サッシ縦枠に張付けた止水材に縦枠が当たらない場合は、シーリング処理してすき間をふさいでください。(既設サッシ縦枠に張付けた止水材は、はがしてください。)

※既設サッシ下枠と新設サッシ下枠の間は排水経路になるため、シーリング処理はしないでください。



# 標準仕様の場合

## ④新設サッシ枠の取付け

下枠の水平が出ているか確認し、水平が出ていない場合は、スペーサーなどで調整してください。

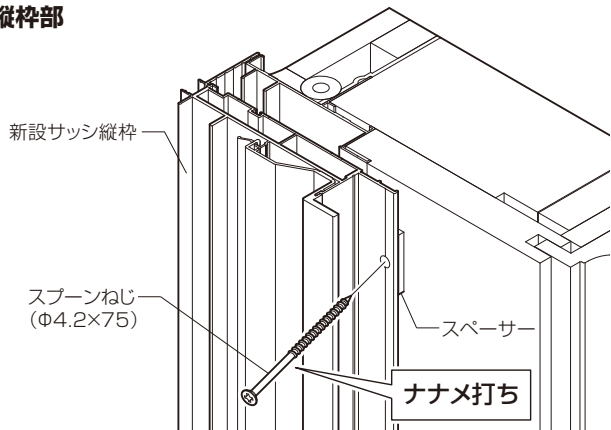
スプーンねじで縦枠を仮止め、垂直調整後、縦→下→上の順にねじ止めしてください。

※ねじ打ちで新設サッシ枠が外にズれないようにクランプを掛けて取付けしてください。

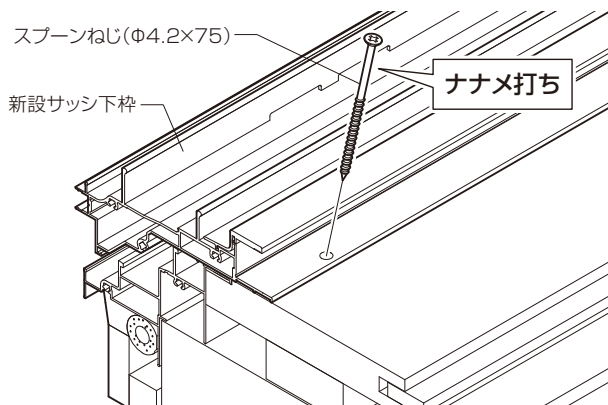
※ねじ打ちの際には水平・垂直を見ながら必要に応じてスペーサーを入れて取付けしてください。

※ブリッジ枠と装飾窓・パネルを連窓する場合は、装飾窓やパネルの下枠固定部に5mm厚のスペーサーを入れてからねじ止めしてください。

### ●縦枠部



### ●下枠部

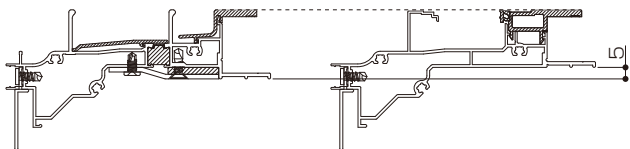


### ●下枠部(ブリッジ枠と装飾窓・パネルを連窓する場合)

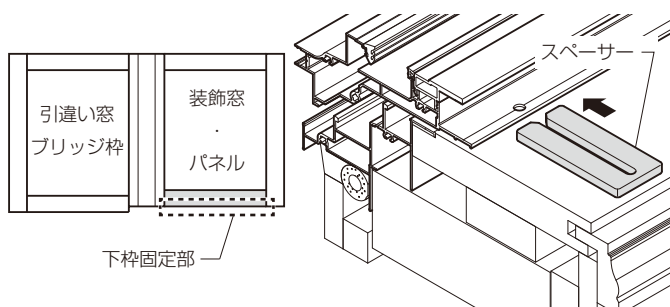
ブリッジ枠と装飾窓やパネルでは下枠の立上り寸法が5mm異なります。

#### ブリッジ枠

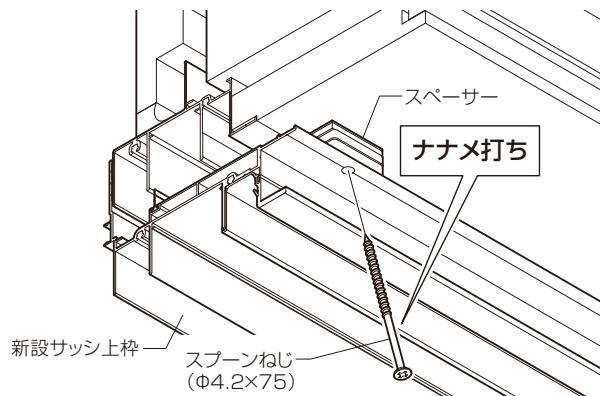
#### 装飾窓やパネル



ブリッジ枠と装飾窓やパネルを連窓する場合は、5mmの差を埋めるため、装飾窓やパネルの下枠固定部に5mm厚のスペーサーを入れてからねじ止めしてください。

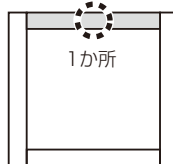


### ●上枠部

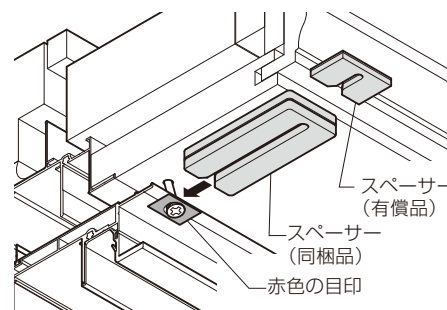
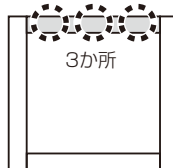


※上枠には赤色の目印がついているねじ穴があります。この箇所ではねじ止め時に既設サッシ枠と新設サッシ枠との間にすき間がなくなるように、同梱のスペーサーを入れてねじ止めしてください。

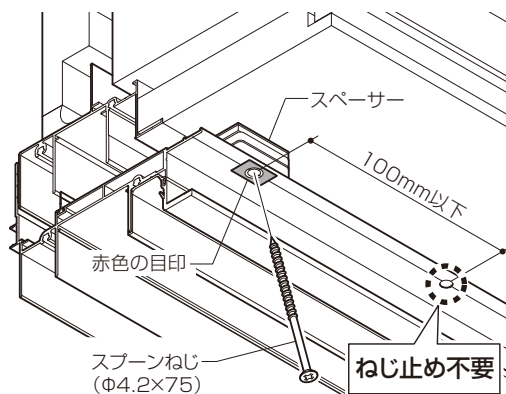
#### 2枚建の場合



#### 4枚建の場合



※赤色の目印がついているねじ穴と隣接するねじ穴の距離が100mm以下の場合、隣接するねじ穴はねじ止めしなくても問題ありません。

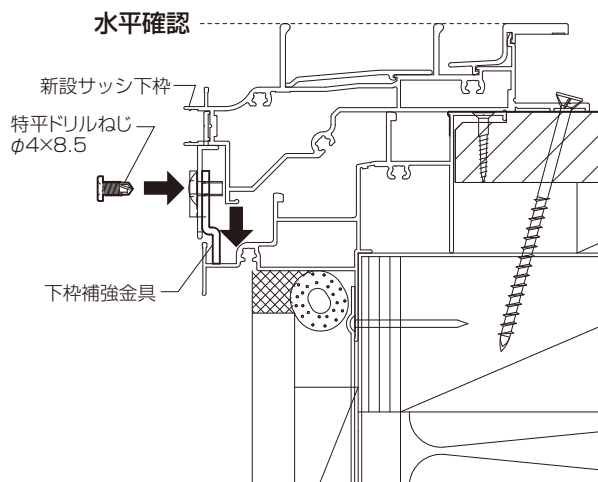


## 標準仕様の場合

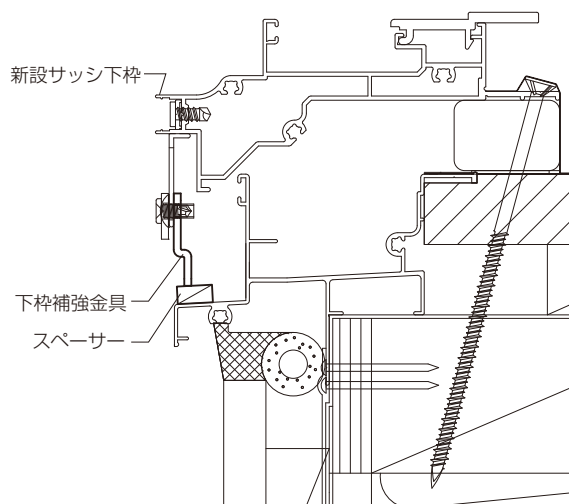
### 下枠補強金具の調整と固定

新設サッシ下枠が水平になるように、下枠補強金具を既設サッシ下枠に当てて調整してください。

補強金具を調整後、ねじで固定してください。



※下枠補強金具の調整範囲を超える場合は、スペーサーなどで補強金具を受けるようにしてください。



### 気密テープの張付け

#### ▲ 注意



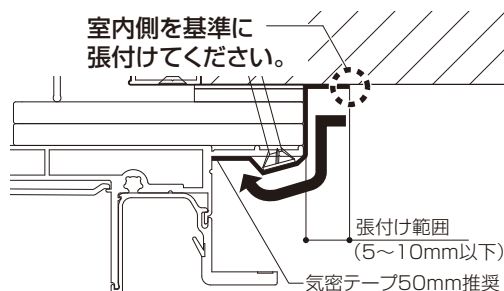
既設サッシ枠と新設サッシ枠の間を気密テープで浮き・すき間なくふさいでください。

重ね合わせやつぎ足す場合は10mm以上重ねてください。漏水の原因になります。

図を参考にローラー、ヘラなどを使用し、先に張付けした気密テープに気密テープを浮き・すき間なく張付けてください。コーナー部は重ね合わせて張付けてください。

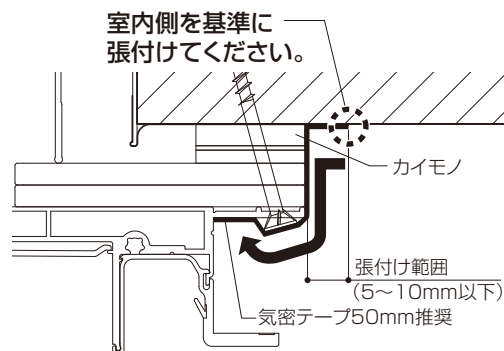
#### ●上枠

室内側を基準に張付けてください。



#### 段差がある場合

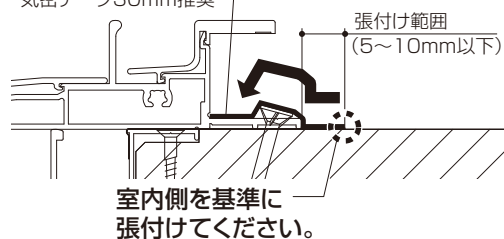
室内側を基準に張付けてください。



#### ●下枠

気密テープ30mm推奨

張付け範囲 (5~10mm以下)

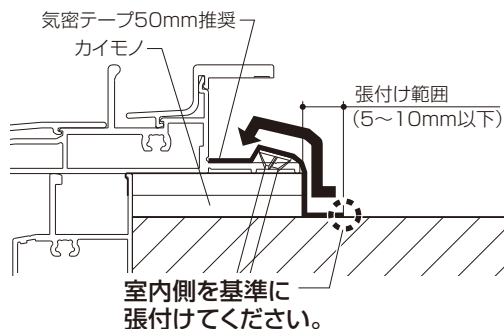


室内側を基準に張付けてください。

#### 段差がある場合

気密テープ50mm推奨  
カイモノ

張付け範囲 (5~10mm以下)



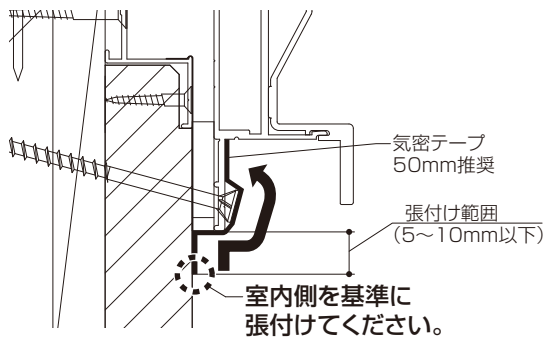
室内側を基準に張付けてください。



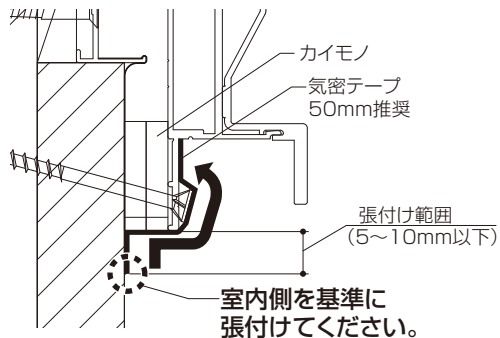
## 標準仕様の場合

### 気密テープの張付け(つづき)

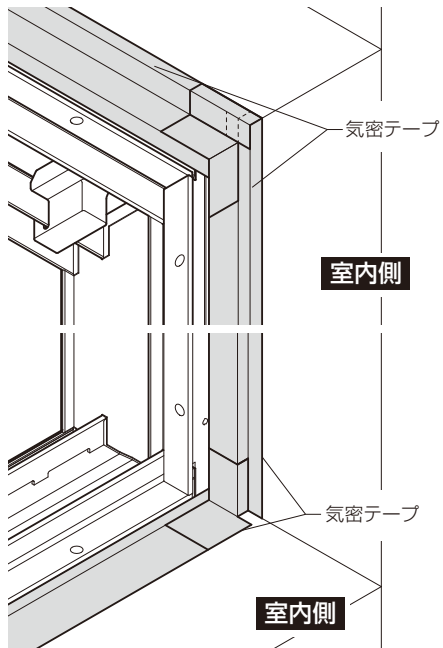
#### ●縦枠



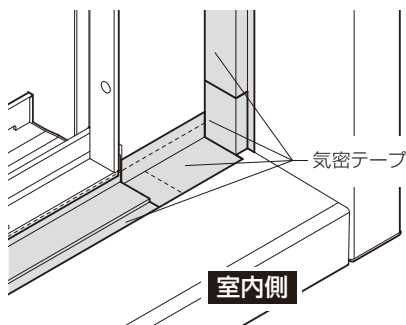
#### 段差がある場合



#### ●コーナー部

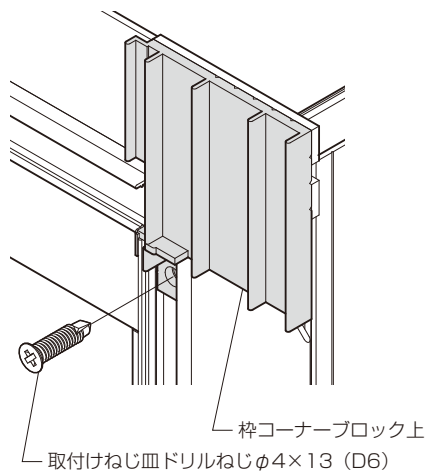


#### 浴室 システムバス同時交換 縦枠見付95・195の場合



### 枠コーナーブロック上の取付け

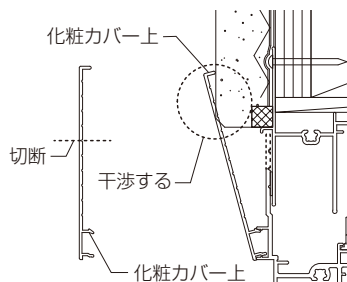
枠コーナーブロック上を縦枠上端部にねじ止めしてください。



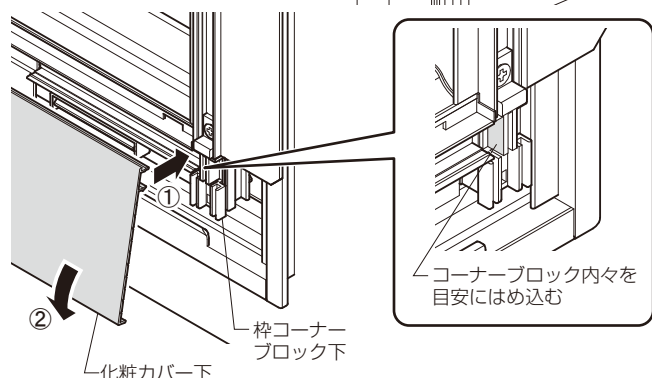
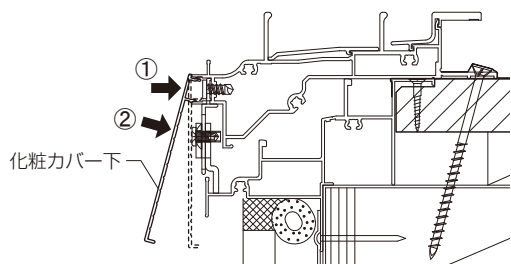
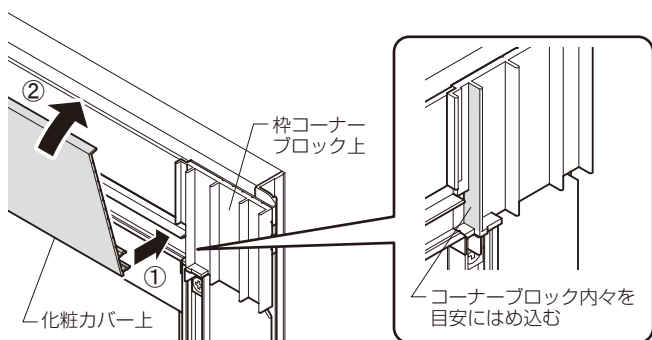
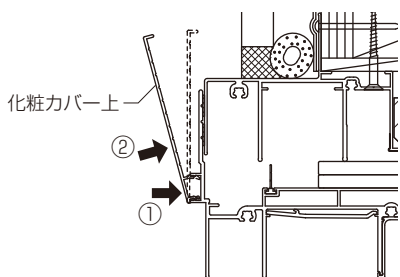
## 標準仕様の場合

### 化粧カバーの取付け(サイド化粧カバーを使用する場合は、P.36へ進んでください)

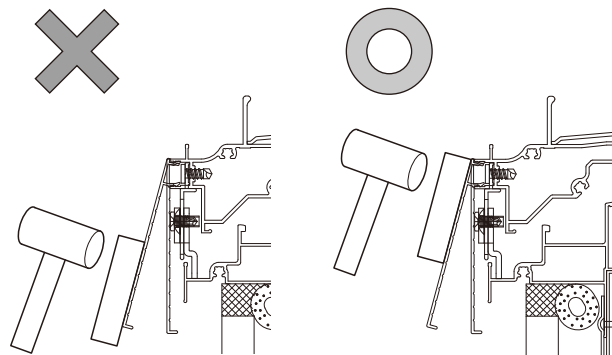
化粧カバーを当てがい外壁や既設枠に干渉しないか確認してください。  
干渉する場合は、当たらないように化粧カバーを切断してください。  
※切断は、P.12の●切断手順を参照してください。



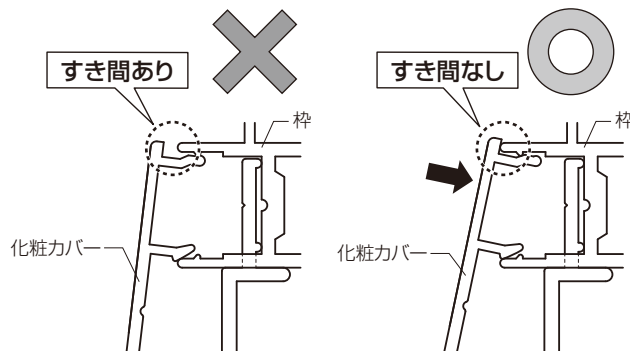
●化粧カバーは上・下⇒縦の順に取付けます。  
化粧カバー上・下を上・下枠にはめ込んでください。  
※枠コーナブロックの内々を目安にはめ込んでください。



※はめ込みは当て木などを入れて、化粧カバー継合部の表面をたたいてください。化粧カバーの端部をたたくと変形のおそれがあります。



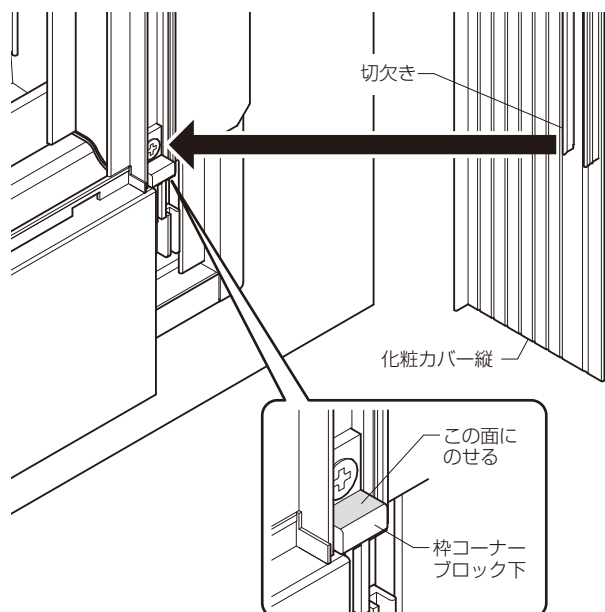
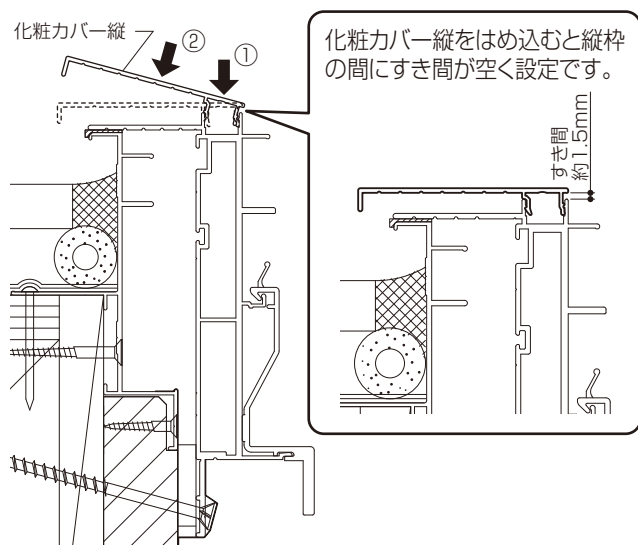
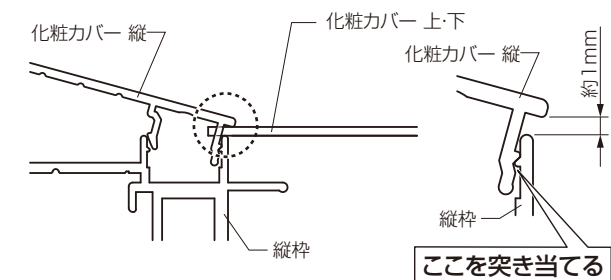
※化粧カバー上・下をたたき込む際、化粧カバーと枠の間にすき間がないようにたたいてください。  
特に部材が長尺の場合、すき間が出ないように、当て木を持つ手で化粧カバーを枠に押し付けながらたたきこんでください。すき間があると化粧カバーが入らなかったり、変形するおそれがあります。



## 標準仕様の場合

### 化粧カバーの取付け(つづき)

- 化粧カバー縦を縦枠にはめ込んでください。
- ※化粧カバー裏面下の切欠きを枠コーナブロック下の上面にのせるようにはめ込んでください。
- ※はめ込みは、当て木などを入れて、化粧カバー継合部の表面をたたいてください。化粧カバーの端部をたたくと変形のおそれがあります。
- ※化粧カバー縦は、化粧カバー上・下の上にかぶせる納まりのため、化粧カバー縦と縦枠との間を約1mmあけた状態ではめ込んでください。

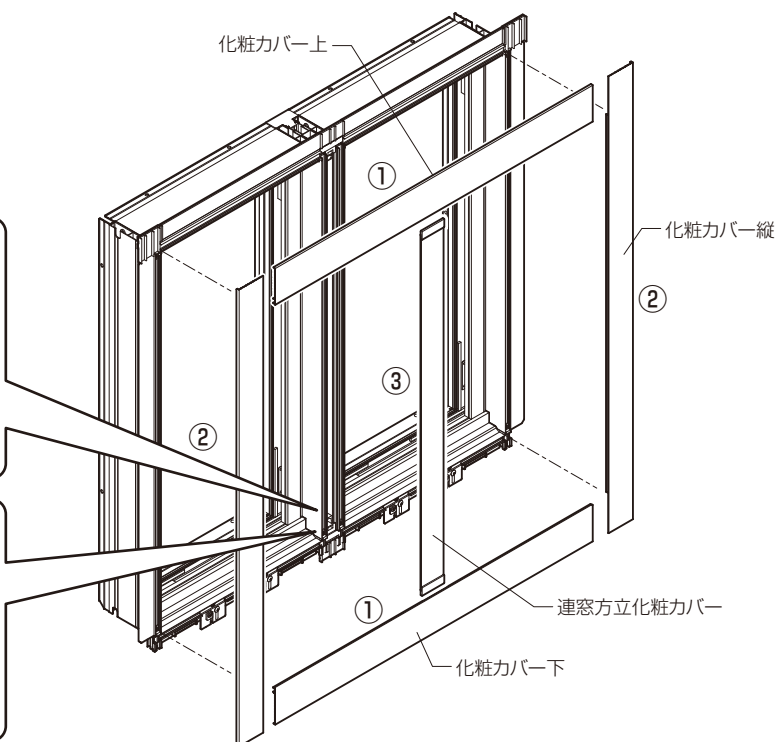
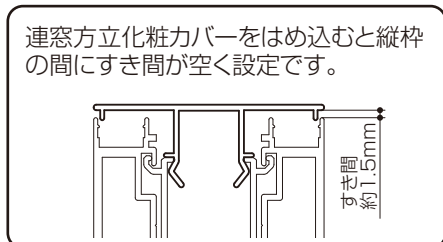
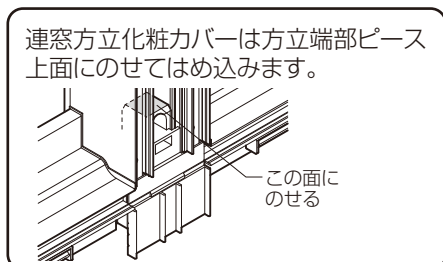


## 標準仕様の場合

### 化粧カバーの取付け(つづき)

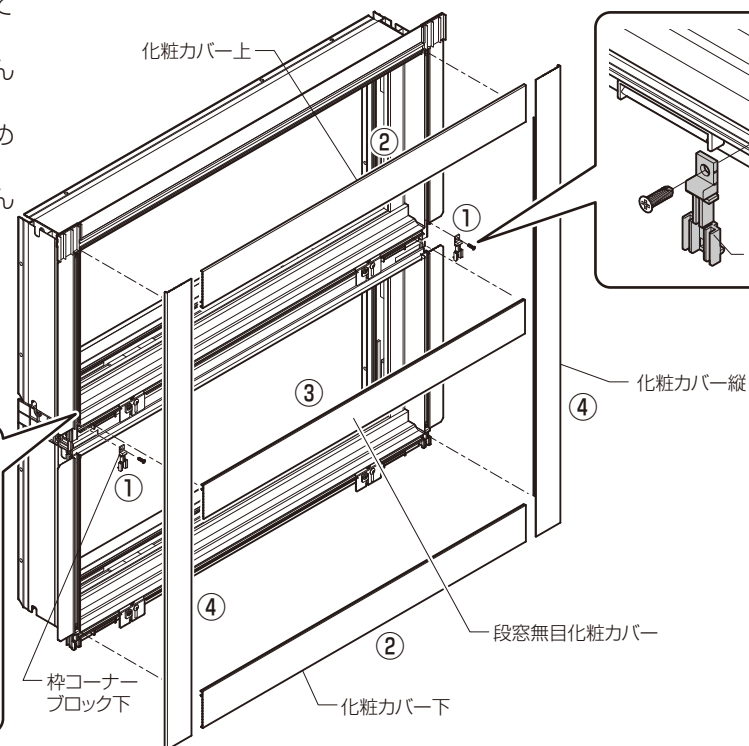
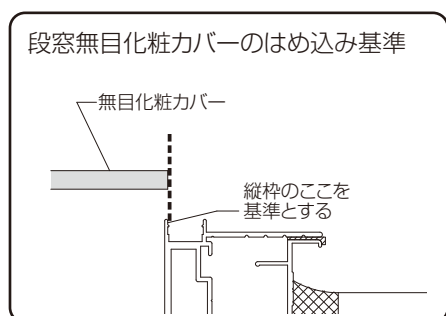
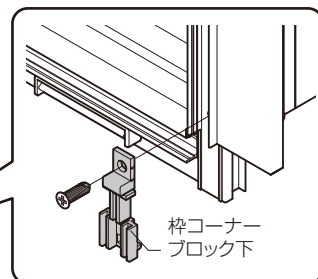
#### ●連窓の場合

- ①化粧カバー上・下を連窓した上・下枠にはめ込んでください。
- ②化粧カバー縦を縦枠にはめ込んでください。
- ③連窓方立化粧カバーを連窓方立にはめ込んでください。



#### ●段窓の場合

- ①上部の枠コーナーブロック下を取外してください。
- ②化粧カバー上・下を上・下枠にはめ込んでください。
- ③段窓無目化粧カバーを上部の下枠にはめ込んでください。
- ④化粧カバー縦を段窓した縦枠にはめ込んでください。



※浴室システムバス同時交換の場合は、P.31の浴室窓額縁補助ブロックの取付けに進んでください。

※室内仕上げがアングルカバー、見切材、掃出しアタッチメント納まりの施工については、アングルカバー同梱の説明書を参照ください。

※室内仕上げがカバー用ケーシング納まりの場合はP.41に進んでください。

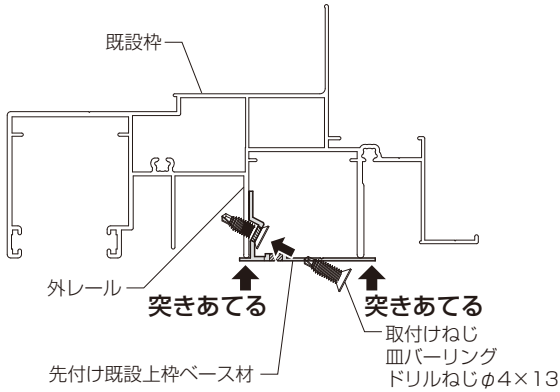
※新設障子の建込み・取付け、建付け調整はP.44に進んでください。

# 内嵌め仕様の場合(見込みふかし部材を使用する場合は、P.32へ進んでください)

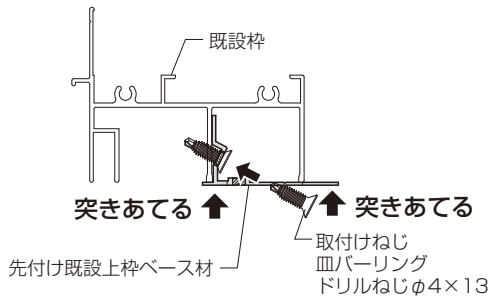
## ■既設上枠ベース材の取付け

### ●既設が引違い窓の場合

先付け既設上枠ベース材のリケイ紙をはがして、左右を均等に、既設枠の外レールに仮固定してください。  
仮固定後、ねじ止めしてください。

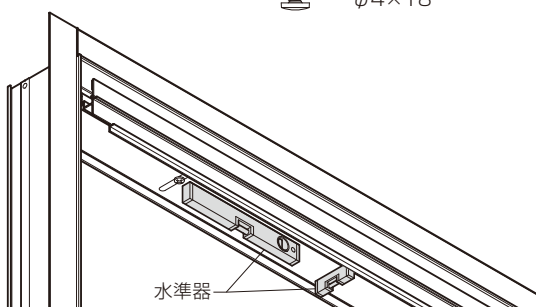
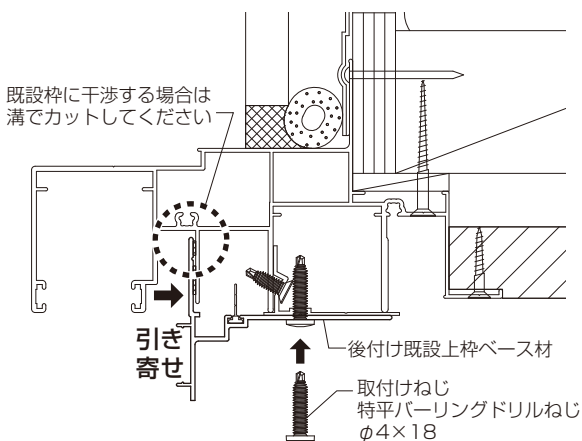


### ※既設枠ドブ溝の場合



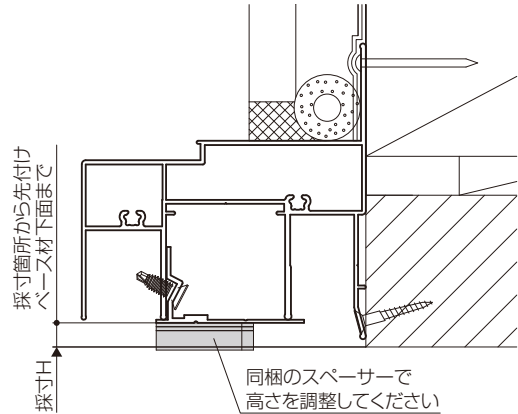
### ※既設が内付・半外付枠の場合

後付け既設上枠ベース材を先付けしたベース材の下穴に合わせて、室内側に引き寄せ、水平・垂直を確認しながらねじ止めしてください。  
水平が出ていない場合は、先付け既設上枠ベース材との間にスペーサーなど入れながらねじ止めしてください。

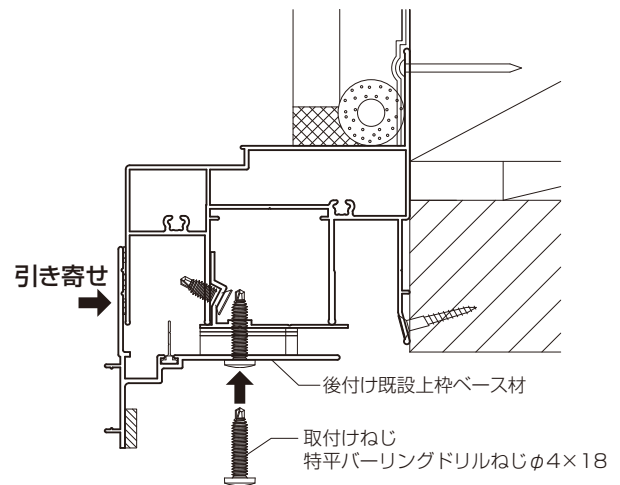


### ※既設が外付枠の場合

採寸箇所から先付け既設上枠ベース材下面までを測定し、その寸法以上になるようにスペーサーを取付け穴に合せて張付けてください。

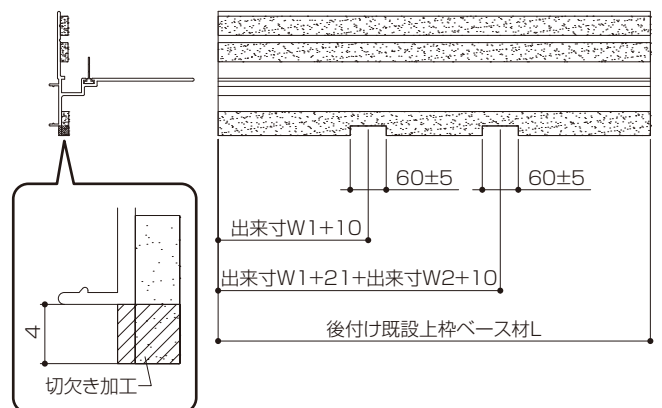


後付け既設上枠ベース材を先付けベース材の取付け穴に合わせて、室内側に引き寄せ、水平・垂直を確認しながらねじ止めしてください。水平が出ていない場合は、スペーサーなど入れながらねじ止めしてください。



### ●連窓の場合

新設サッシ縦枠と干渉する可能性があるため、新設サッシの連窓部に合わせて、後付け既設上枠ベース材を切欠き加工してください。

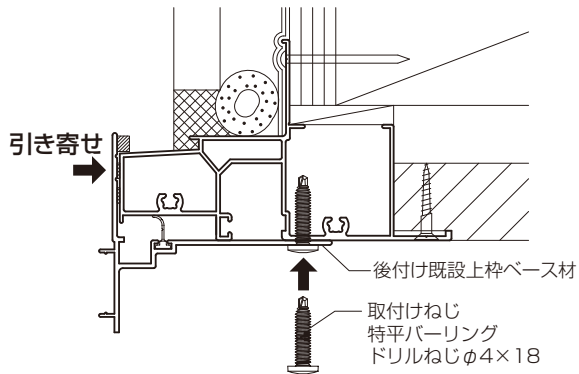


## 内嵌め仕様の場合

### ■既設上枠ベース材の取付け(つづき)

#### ●既設が装飾窓の場合

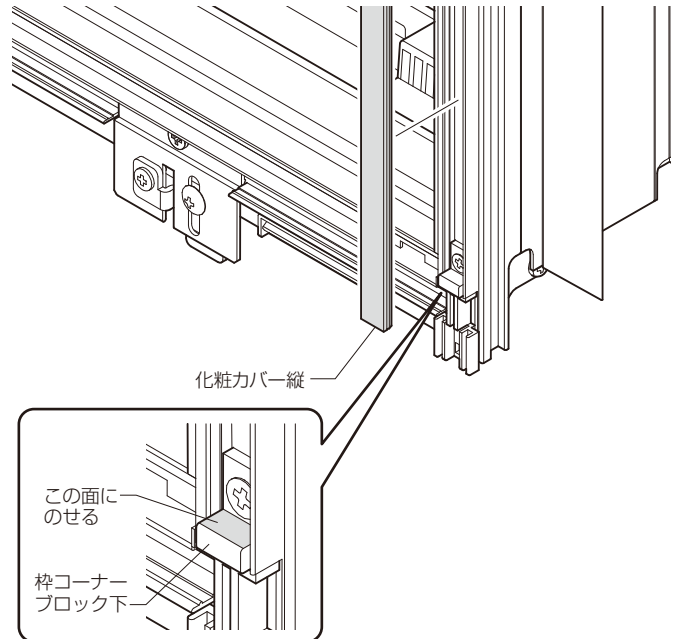
後付け上枠ベース材を既設サッシ枠に当て、室内側に引き寄せ、水平、垂直を確認しながらねじ止めしてください。水平が出ていない場合は、スペーサーなど入れながらねじ止めしてください。



図は例として、FIX窓の場合を示します。

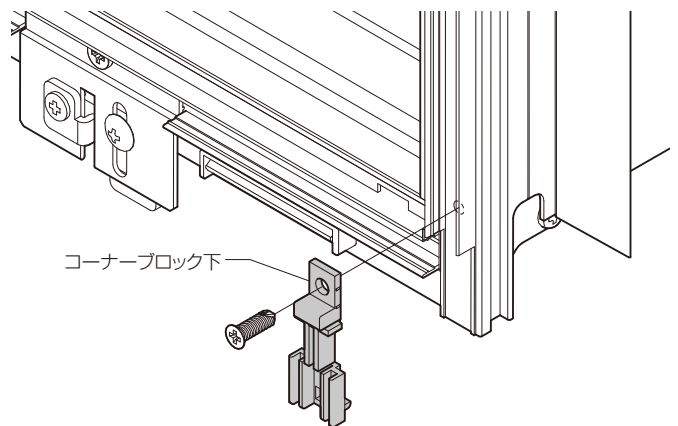
### ■化粧カバー縦の取付け(特小の場合)

※化粧カバー縦を後からはめることが出来ないため、先に縦枠にはめ込んでください。



#### ※段窓の場合

上部の枠コーナーブロック下を取外して、化粧カバー縦を段窓した縦枠にはめ込んでください。

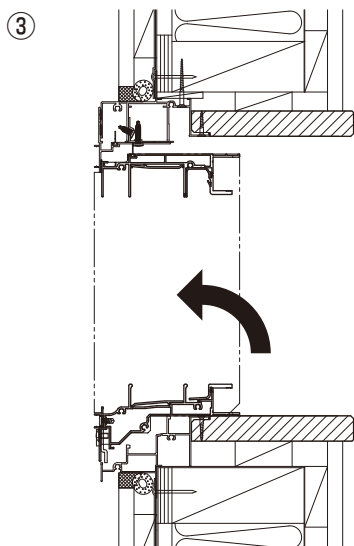
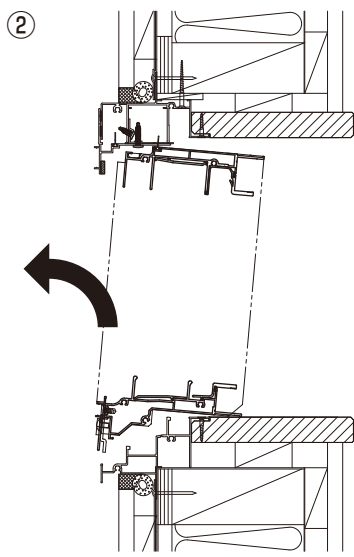
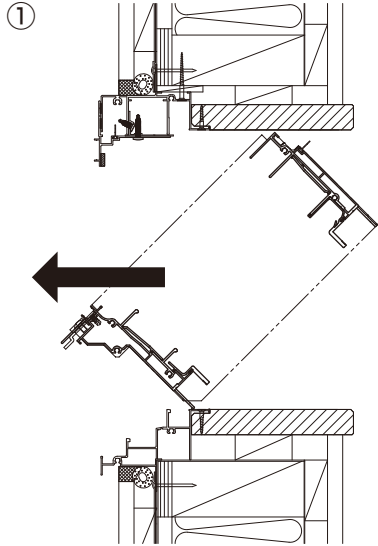


## 内嵌め仕様の場合

### ③新設サッシ枠の建込み

組立てした新設サッシ枠を室内側から回転させながら建込んでください。

枠コーナーブロックを破損させないように建込んでください。



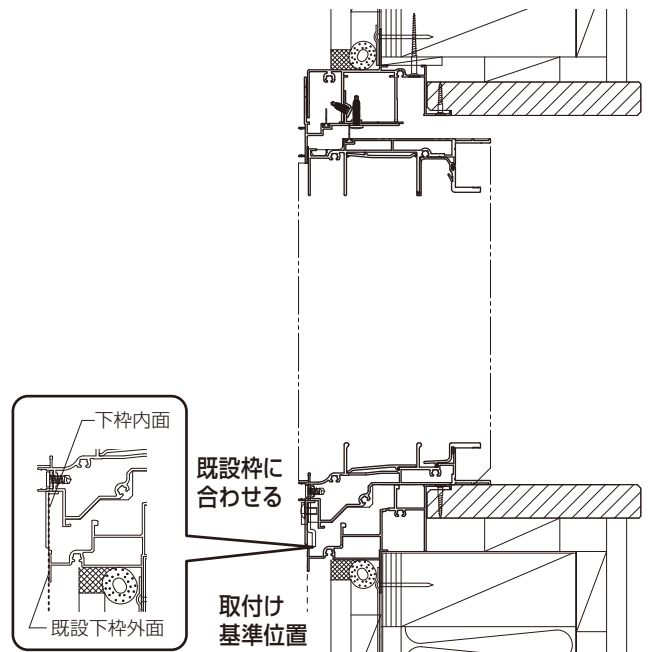
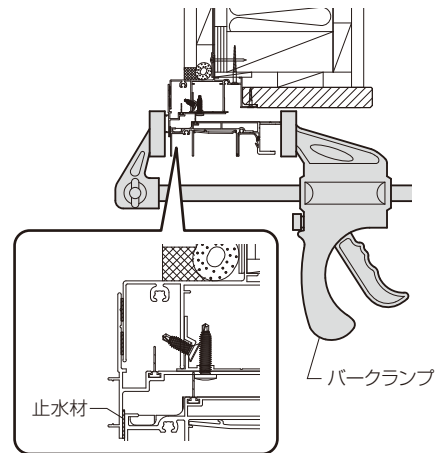
### ④新設サッシ枠の仮固定

#### ▲注意

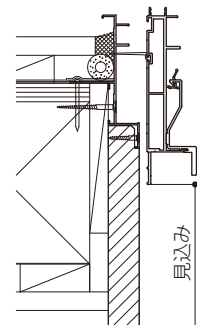


●パークランプは水平に掛けて、後付け既設上枠ベース材の止水材がつぶれるまでクランプしてください。クランプがゆるいと漏水の原因になります。

既設サッシ枠に対し、左右のチリを確認し、後付け既設ベース材の止水材がつぶれるまでパークランプで仮固定してください。



レーザー墨出器などで見込みを測定し、垂直調整してください。





# 内嵌め仕様の場合

## ■新設サッシ枠の取付け

下枠の水平が出ているか確認して、水平が出ていない場合は、スペーサーなどで調整してください。

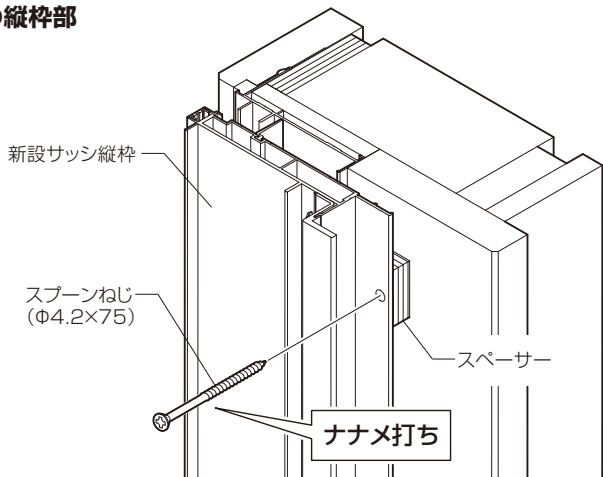
スプーンねじで縦枠を仮止め、垂直調整後、縦→下→上の順にねじ止めしてください。

※ねじ打ちで新設サッシ枠が外にズレないようにクランプを掛けて取付けしてください。

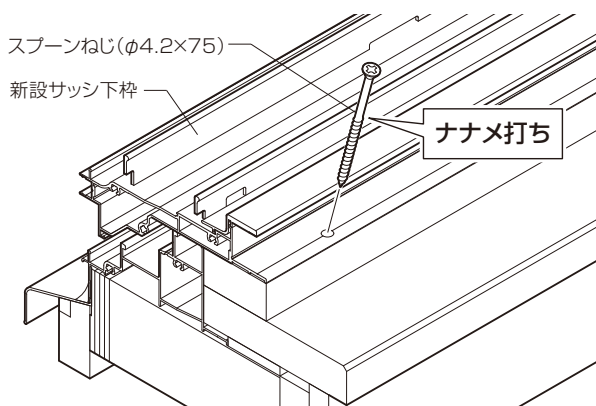
※ねじ打ちの際には水平・垂直を見ながら必要に応じてスペーサーを入れて取付けしてください。

※ブリッジ枠と装飾窓・パネルを連窓する場合は、装飾窓やパネルの下枠固定部に5mm厚のスペーサーを入れてからねじ止めしてください。

### ●縦枠部



### ●下枠部

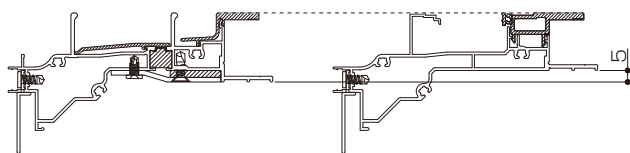


### ●下枠部(ブリッジ枠と装飾窓・パネルを連窓する場合)

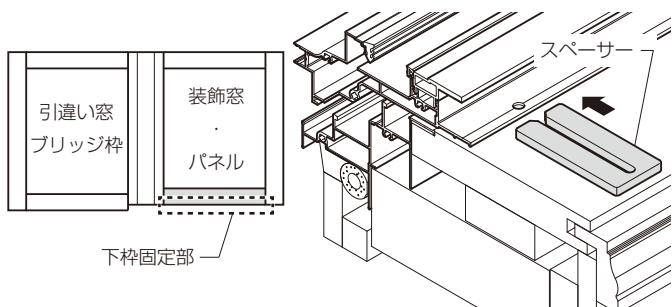
ブリッジ枠と装飾窓やパネルでは下枠の立上り寸法が5mm異なります。

#### ブリッジ枠

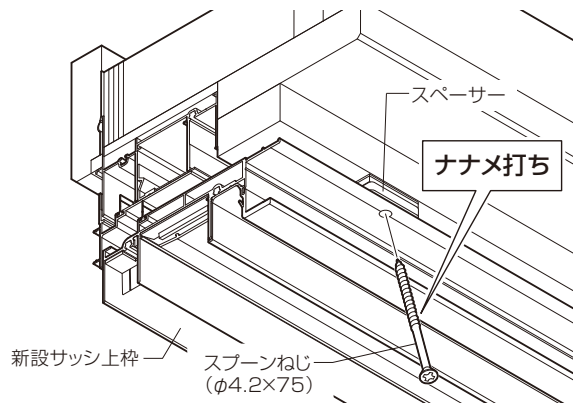
#### 装飾窓やパネル



ブリッジ枠と装飾窓やパネルを連窓する場合は、5mmの差を埋めるため、装飾窓やパネルの下枠固定部に5mm厚のスペーサーを入れてからねじ止めしてください。



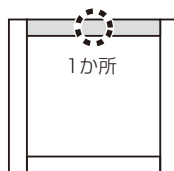
### ●上枠部



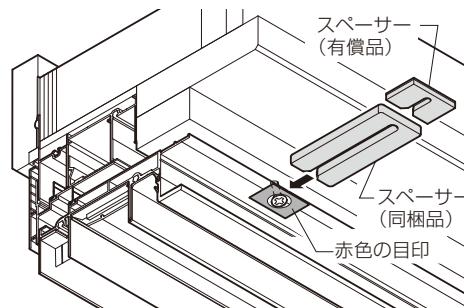
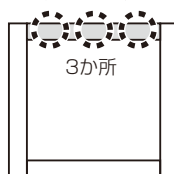
※上枠には赤色の目印がついているねじ穴があります。

この箇所ではねじ止め時に既設サッシ枠と新設サッシ枠との間にすき間がなくなるように、同梱のスペーサーを入れてねじ止めしてください。

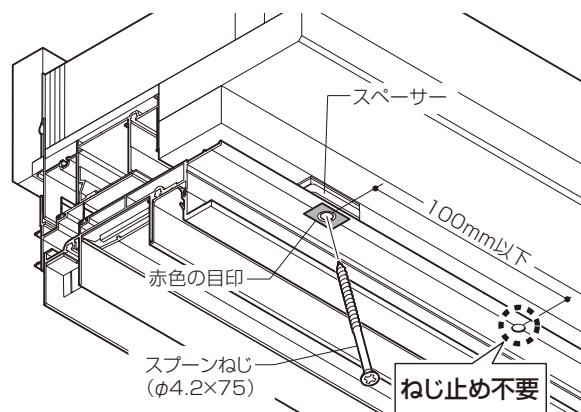
#### 2枚建の場合



#### 4枚建の場合



※赤色の目印がついているねじ穴と隣接するねじ穴の距離が100mm以下の場合、隣接するねじ穴はねじ止めしなくても問題ありません。



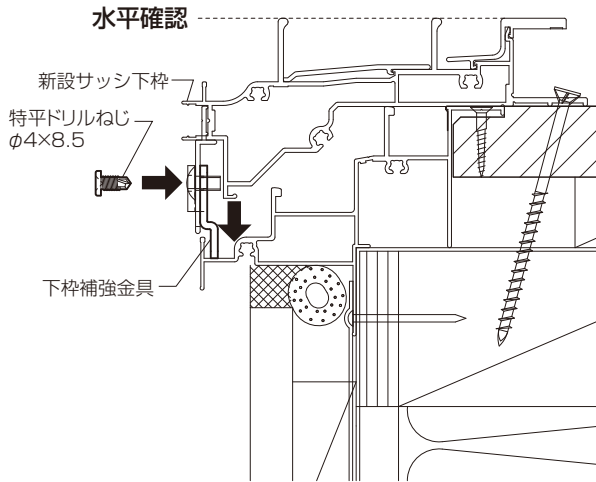


## 内嵌め仕様の場合

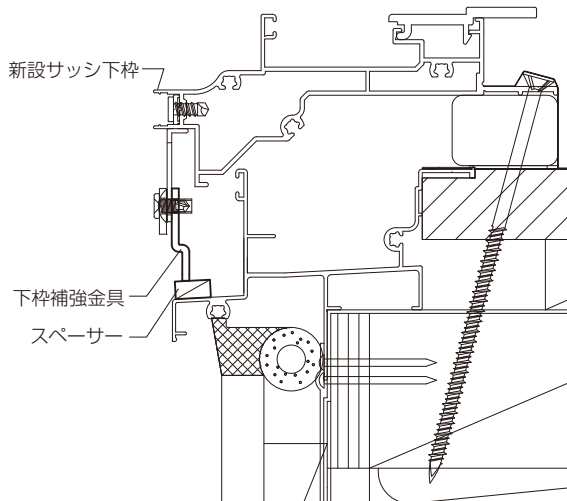
### 6 下枠補強金具の調整と固定

新設サッシ下枠が水平になるように、下枠補強金具を既設サッシ下枠に当てて調整してください。

補強金具を調整後、ねじで固定してください。



※下枠補強金具の調整範囲を超える場合は、スペーサーなどで補強金具を受けるようにしてください。



### 7 気密テープの張付け

#### ▲ 注意



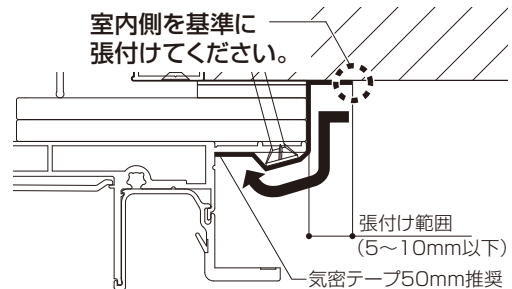
既設サッシ枠と新設サッシ枠の間を気密テープで浮き・すき間なくふさいでください。

重ね合わせやつぎ足す場合は10mm以上重ねてください。漏水の原因になります。

図を参考にローラー、ヘラなどを使用し、先に張付けした気密テープに気密テープを浮き・すき間なく張付けてください。コーナー部は重ね合わせて張付けてください。

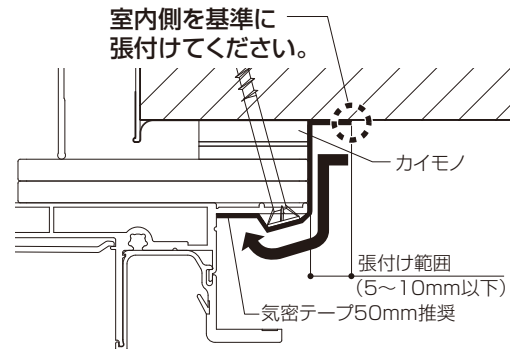
#### ● 上枠

室内側を基準に張付けてください。



#### 段差がある場合

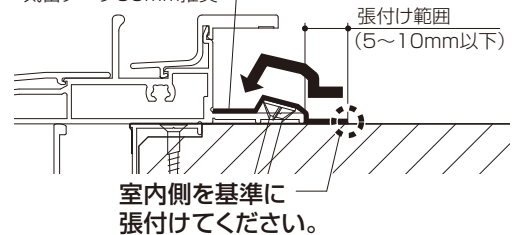
室内側を基準に張付けてください。



#### ● 下枠

気密テープ30mm推奨

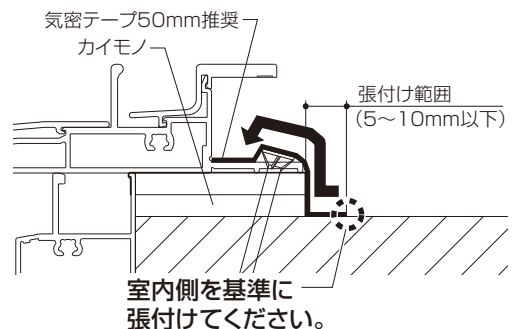
張付け範囲 (5~10mm以下)



#### 段差がある場合

気密テープ50mm推奨  
カイモノ

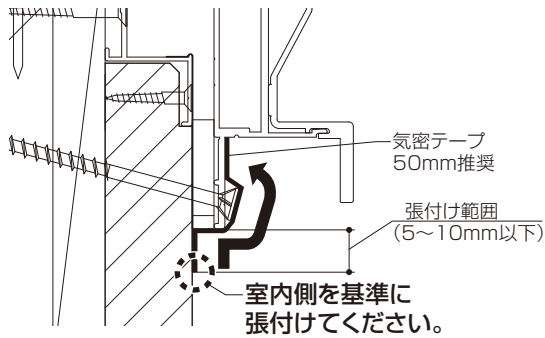
張付け範囲 (5~10mm以下)



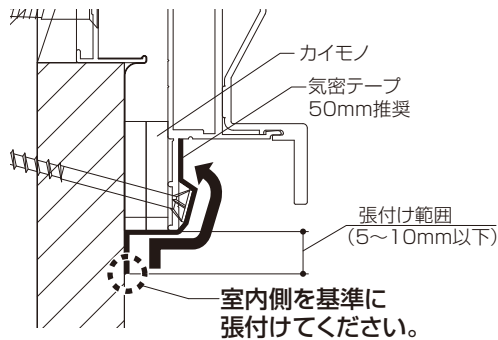
## 内嵌め仕様の場合

### 7 気密テープの張付け(つづき)

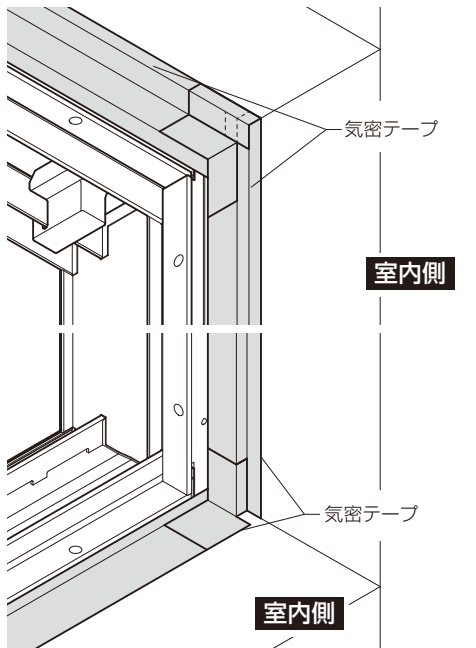
#### ●縦枠



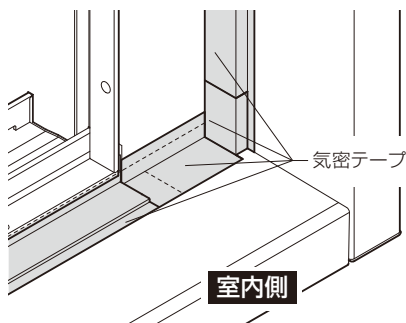
#### 段差がある場合



#### ●コーナー部



#### 浴室 システムバス同時交換 縦枠見付95・195の場合



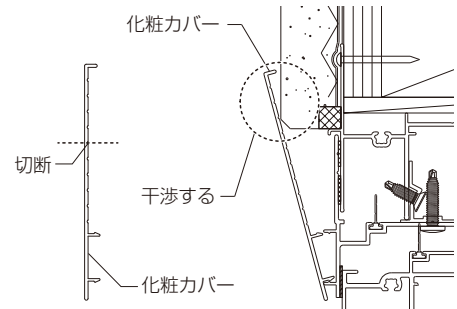
### 8 化粧カバーの取付け(大・中・小の場合)

(サイド化粧カバーを使用する場合は、P.36へ進んでください)

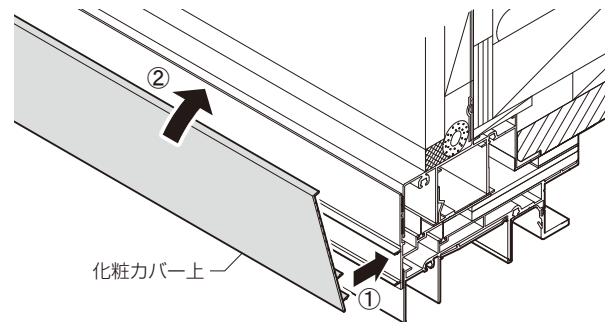
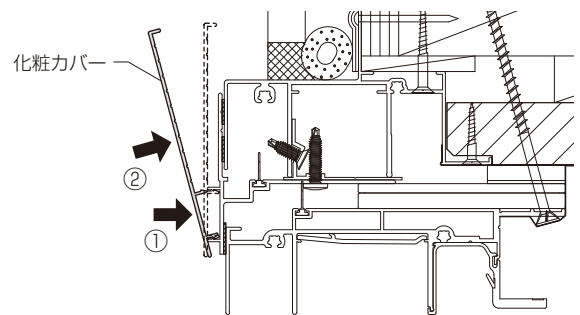
化粧カバーを当てがい外壁や既設枠に干渉しないか確認してください。

干渉する場合は、当たらないように化粧カバーを切断してください。

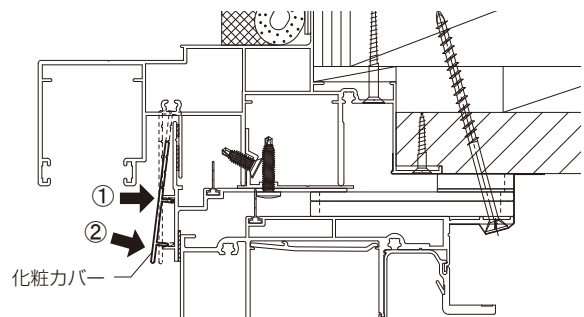
※切断は、P.12の●切断手順を参照してください。



化粧カバー上を左右を均等にし、後付け既設上枠ベース材をはめ込んでください。



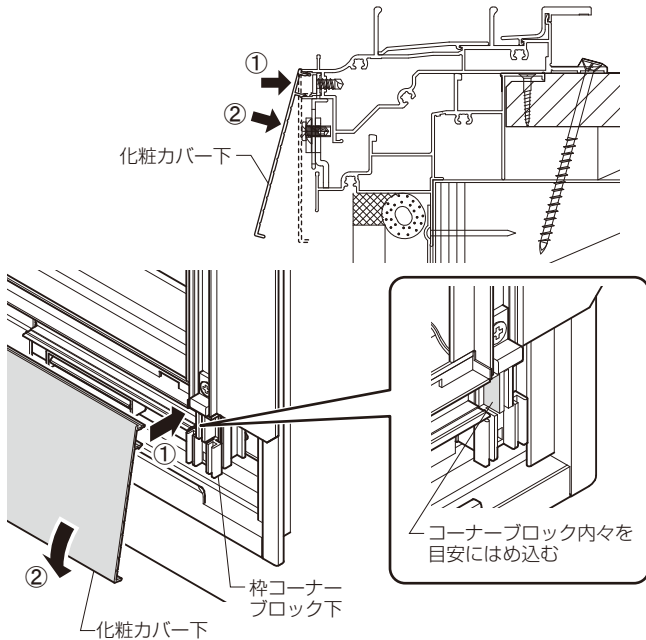
#### ●既設サッシ枠が雨戸付や面格子付などの場合



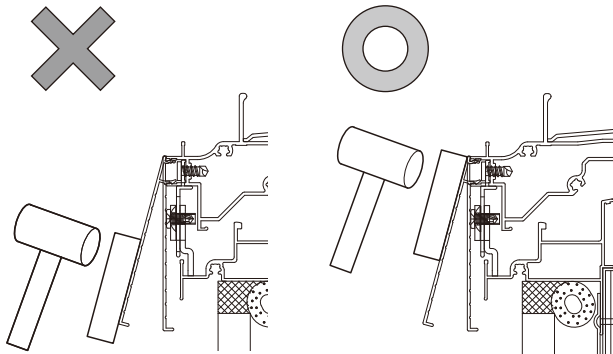
# 内嵌め仕様の場合

## 化粧カバーの取付け(大・中・小の場合)つづき

化粧カバー下を枠コーナーブロック下の内々を目安にし、下枠にはめ込んでください。

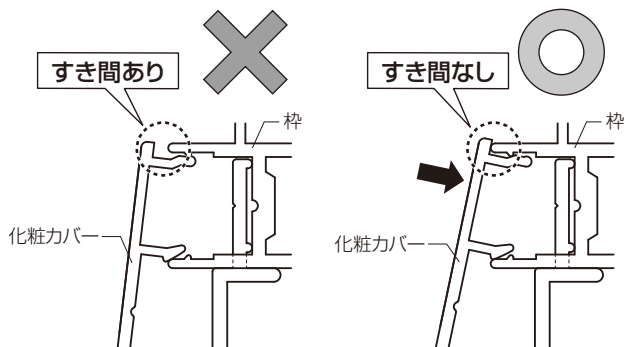


※はめ込みは当て木などを入れて、化粧カバー嵌合部の表面をたたいてください。化粧カバーの端部をたたくと変形のおそれがあります。



※化粧カバー上・下をたたき込む際、化粧カバーと枠の間にすき間がないようにたたいてください。

特に部材が長尺の場合、すき間が出ないように、当て木を持つ手で化粧カバーを枠に押し付けながらたたきこんでください。すき間があると化粧カバーが入らなかったり、変形するおそれがあります。

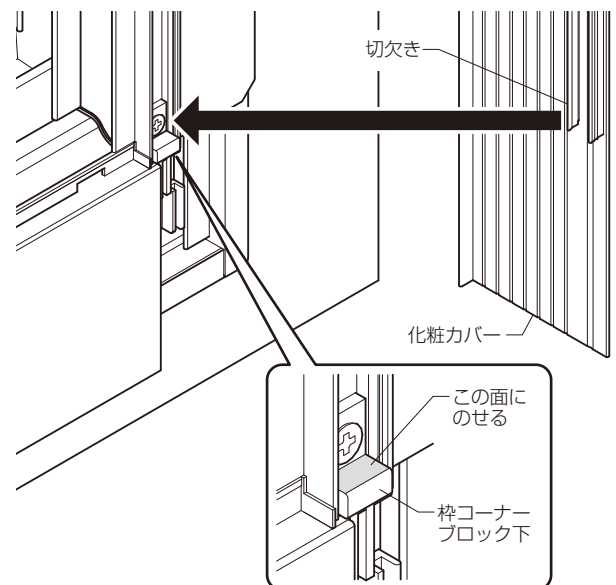
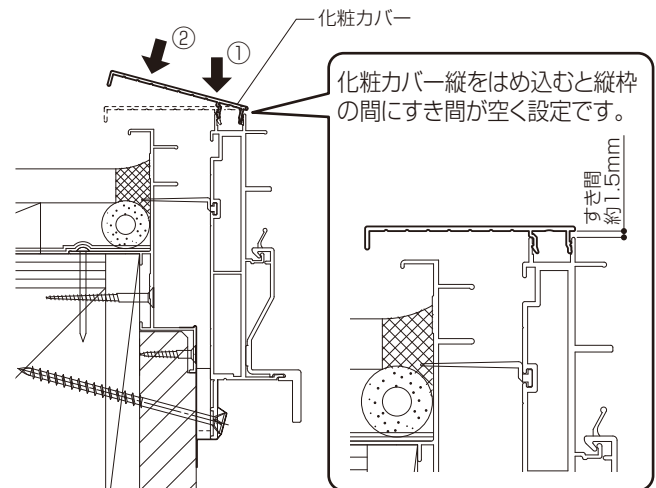
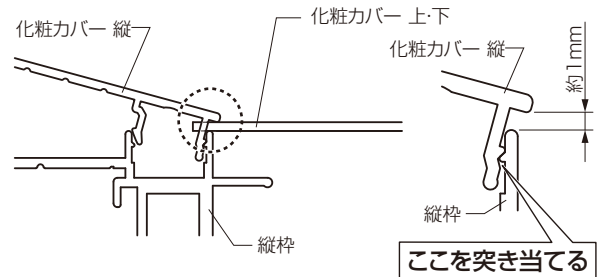


●化粧カバー縦を縦枠にはめ込んでください。

※化粧カバー裏面下の切欠きを枠コーナーブロック下の上面にのせるようにはめ込んでください。

※はめ込みは、当て木などを入れて、化粧カバー嵌合部の表面をたたいてください。化粧カバーの端部をたたくと変形のおそれがあります。

※化粧カバー縦は、化粧カバー上・下の上にかぶせる納まりのため、化粧カバー縦と縦枠との間を約1mm空けた状態ではめ込んでください。

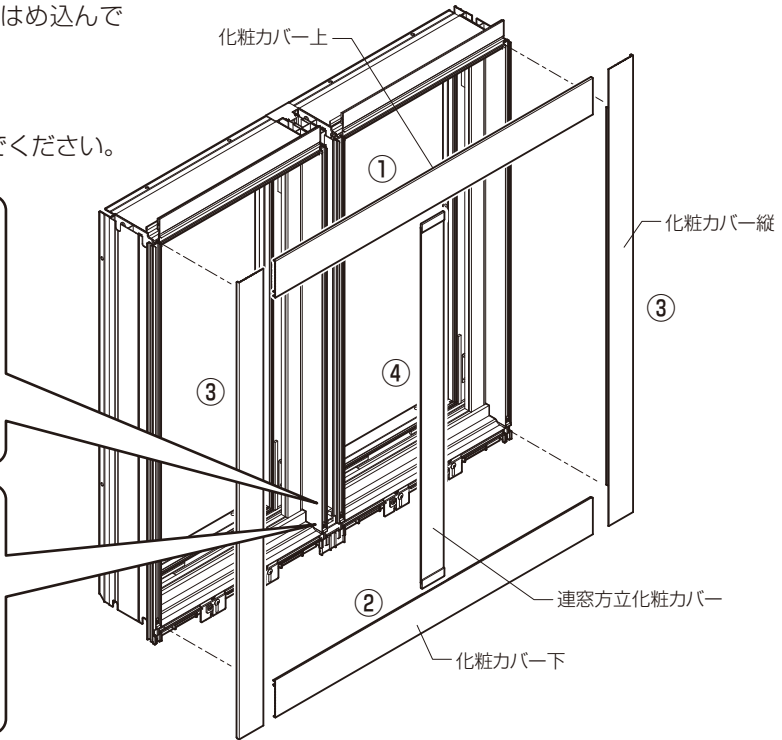
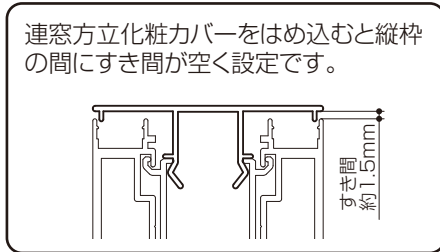
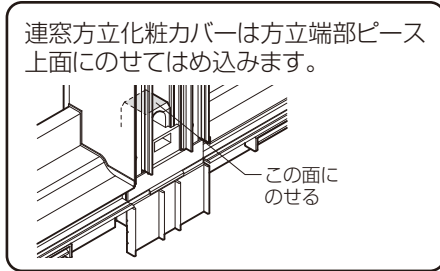


## 内嵌め仕様の場合

### 8化粧カバーの取付け(大・中・小の場合)(つづき)

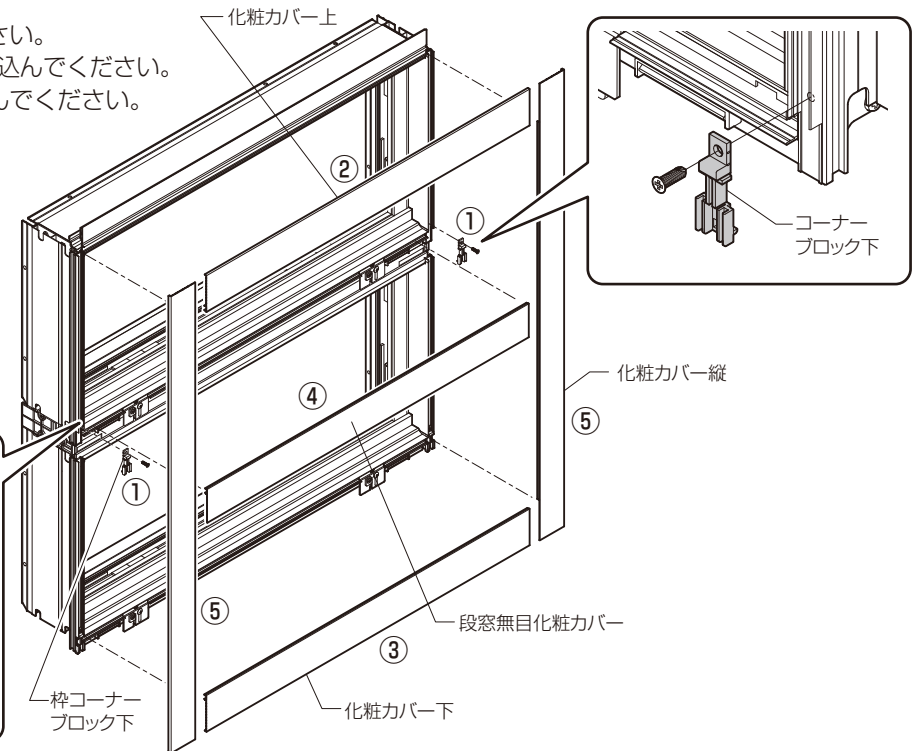
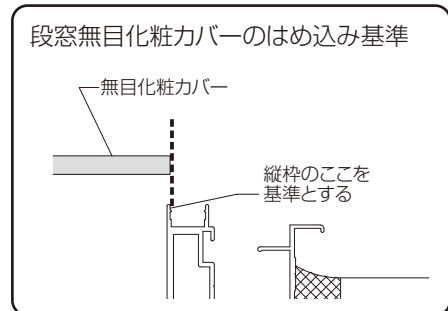
#### ●連窓の場合

- ①化粧カバー上を後付け既設上枠ベース材にはめ込んでください。
- ②化粧カバー下を下枠にはめ込んでください。
- ③化粧カバー縦を縦枠にはめ込んでください。
- ④連窓方立化粧カバーを連窓方立にはめ込んでください。



#### ●段窓の場合

- ①上部の枠コーナーブロック下を取り外してください。
- ②化粧カバー上を後付け既設上枠ベース材にはめ込んでください。
- ③化粧カバー下を下枠にはめ込んでください。
- ④段窓無目化粧カバーを上部の下枠にはめ込んでください。
- ⑤化粧カバー縦を段窓した縦枠にはめ込んでください。



※浴室システムバス同時交換の場合は、P.31の浴室窓額縁補助ブロックの取付けに進んでください。

※室内仕上げがアングルカバー、見切材、掃出しアタッチメント納まりの施工については、アングルカバー同梱の説明書を参照ください。

※室内仕上げがカバー用ケーシング納まりの場合はP.41に進んでください。

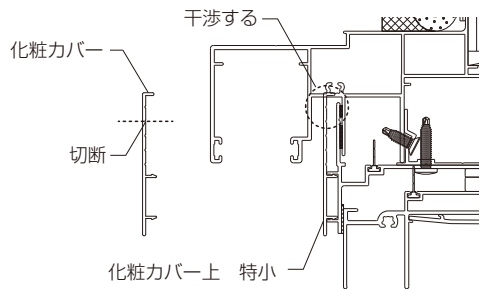
※新設障子の建込み・取付け、建付け調整はP.44に進んでください。

# 内嵌め仕様の場合

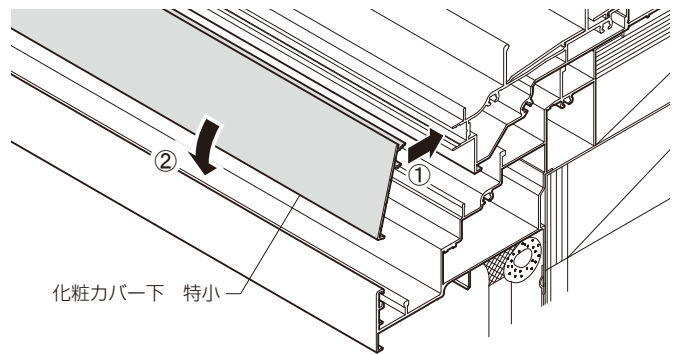
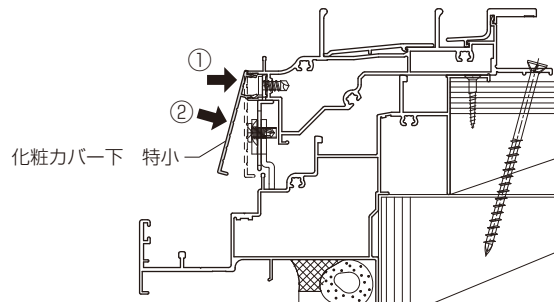
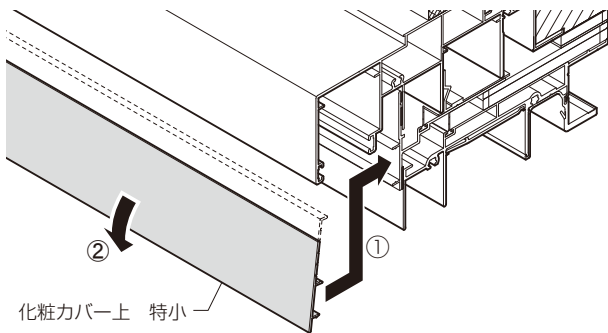
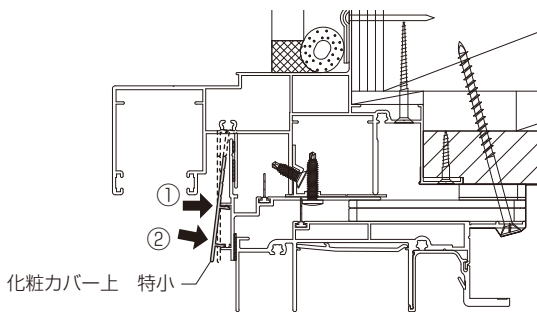
## 化粧カバーの取付け(特小の場合)

化粧カバーを当てがい外壁や既設枠に干渉しないか確認してください。

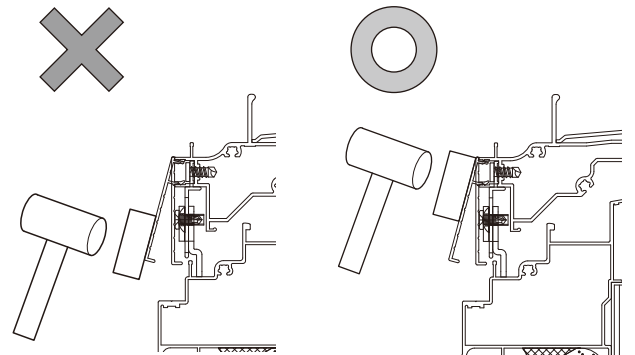
干渉する場合は、当たらないように化粧カバーを切断してください。



- 化粧カバー上・下を上・下枠にはめ込んでください。
- ※左右がおおよそ均等になるようにはめ込んでください。

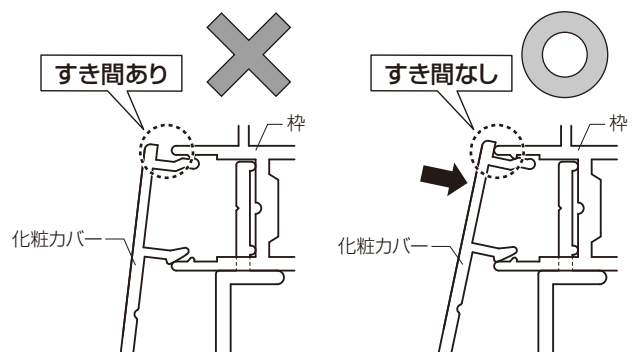


※はめ込みは当て木などを入れて、化粧カバー嵌合部の表面をたたいてください。化粧カバーの端部をたたくと変形のおそれがあります。



※化粧カバー上・下をたたき込む際、化粧カバーと枠の間にすき間がないようにたたいてください。

特に部材が長尺の場合、すき間が出ないように、当て木を持つ手で化粧カバーを枠に押し付けながらたたきこんでください。すき間があると化粧カバーが入らなかったり、変形するおそれがあります。



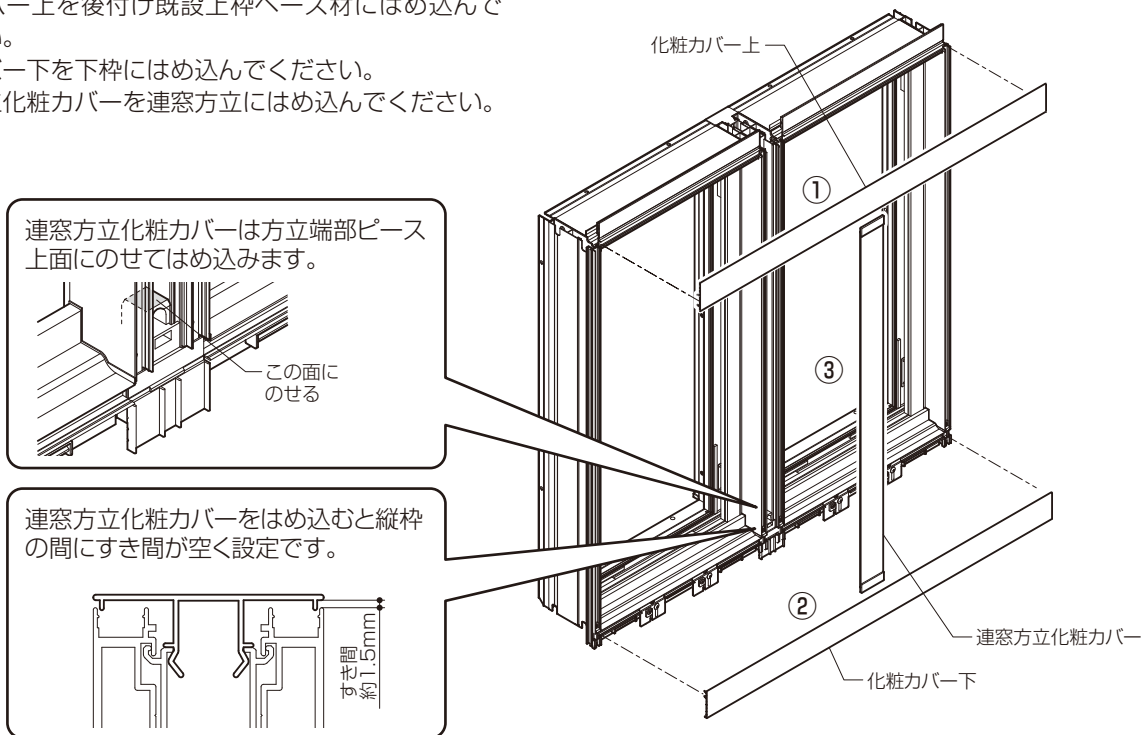


# 内嵌め仕様の場合

## 化粧カバーの取付け(特小の場合)

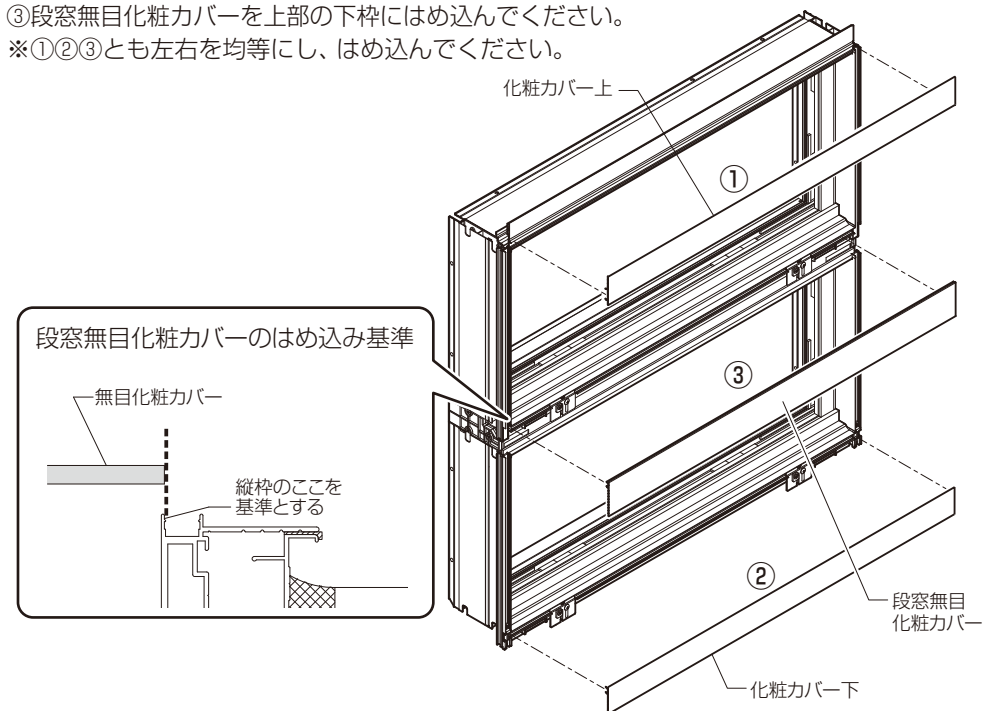
### ●連窓の場合

- ①化粧カバー上を後付け既設上枠ベース材にはめ込んでください。
- ②化粧カバー下を下枠にはめ込んでください。
- ③連窓方立化粧カバーを連窓方立にはめ込んでください。



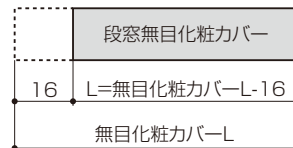
### ●段窓の場合

- ①化粧カバー上を後付け既設上枠ベース材にはめ込んでください。
  - ②化粧カバー下を下枠にはめ込んでください。
  - ③段窓無目化粧カバーを上部的下枠にはめ込んでください。
- ※①②③とも左右を均等にし、はめ込んでください。



※連窓方立通しの段窓の場合は、段窓無目化粧カバーを方立側16mm切断してください。化粧カバー縦に対し横通しになっているため干渉します。

新設サッシ	連窓方立	新設サッシ
		段窓無目
		新設サッシ



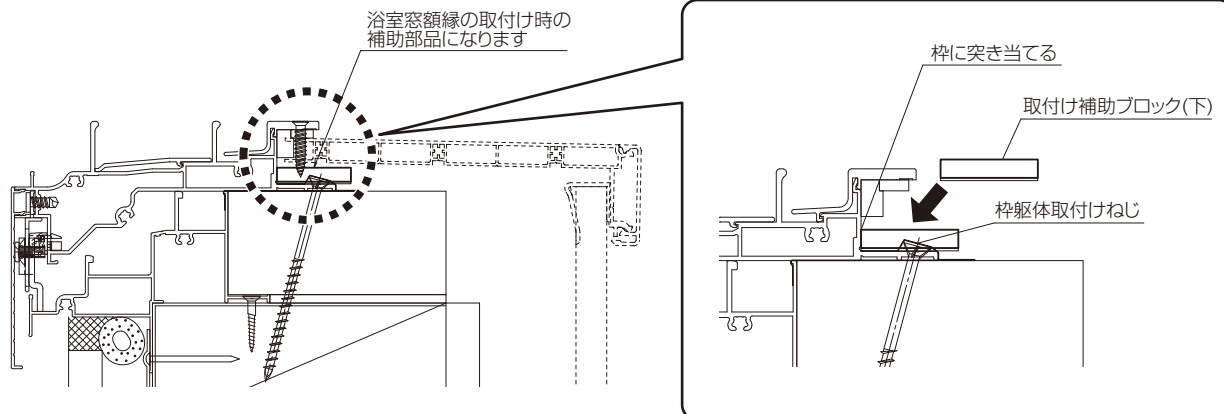
- ※浴室システムバス同時交換の場合は、P.31の浴室窓額縁補助ブロックの取付けに進んでください。
- ※室内仕上げがアングルカバー、見切材、掃出しアタッチメント納まりの施工については、アングルカバー同梱の説明書を参照ください。
- ※室内仕上げがカバー用ケーシング納まりの場合はP.41に進んでください。
- ※新設障子の建込み・取付け、建付け調整はP.44に進んでください。

## 浴室システムバス同時交換の場合

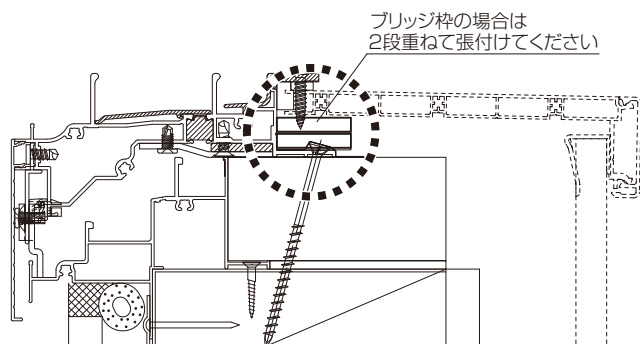
### ■窓額縁補助ブロックの取付け

■新設サッシ下枠に窓額縁補助ブロックを、枠躯体取付けねじを避けた位置におおよそ均等になるように張付けてください。

※段窓無目上の窓が開口となる場合は、段窓無目に額縁受けが取付いているので張付けしません。




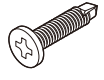

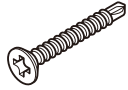
### ●ブリッジ枠の場合



# 有償品の取付け

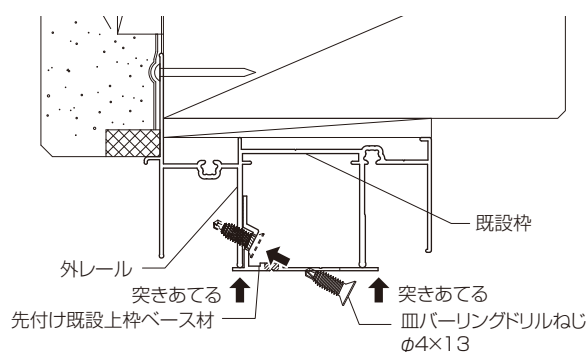
## 見込みふかし部材の取付け

### 部品・ねじ一覧

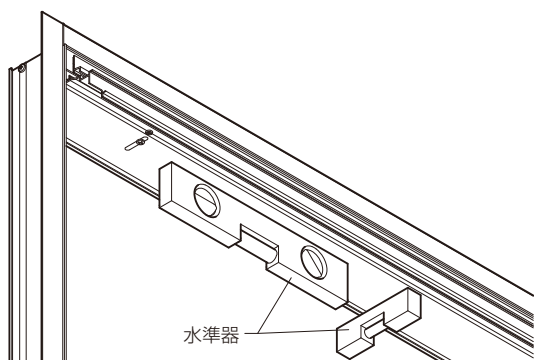
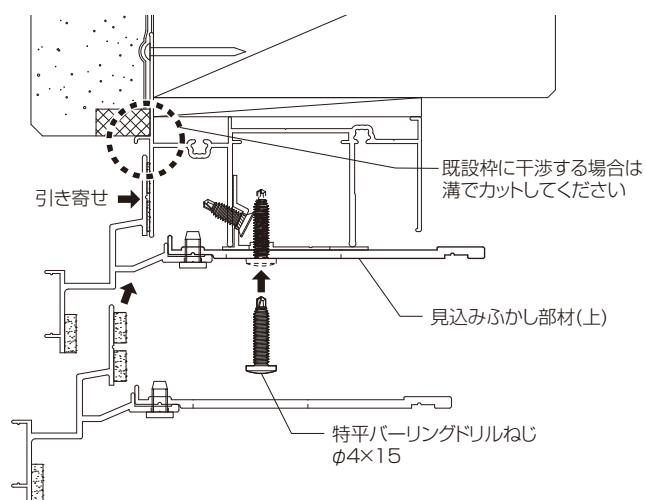
既設上枠ベース材取付けねじセット		下枠補強金具固定ねじセット	新設枠取付けねじセット
			
先付け既設上枠ベース材 取付けねじ(既設枠) 皿バーリングドリルねじ φ4×13 (D7)	後付け既設上枠ベース材 取付けねじ 特平バーリングドリルねじ φ4×15 (D7.9)	下枠補強金具固定ねじ 特平ドリルねじM4×8.5	新設枠取付けねじ 皿ドリルねじφ4×30 (D7)

### 見込みふかし部材(上)の取付け

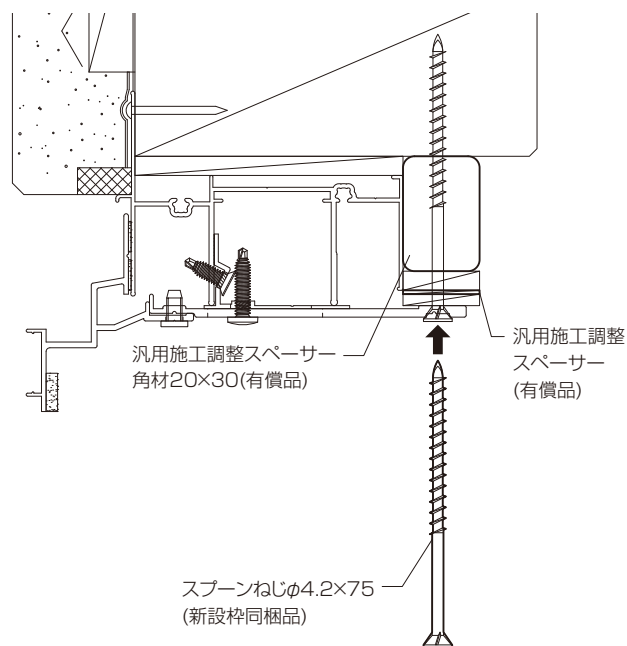
先付け既設上枠ベース材のリケイ紙をはがして、左右を均等に、既設枠の外レールに仮固定してください。  
仮固定後、ねじ止めしてください。



見込みふかし部材(上)を先付けしたベース材の下穴に合せて、室内側に引き寄せ、水平、垂直を確認しながらねじ止めしてください。  
水平が出ていない場合は、先付け既設上枠ベース材との間にスペーサーなど入れながらねじ止めしてください。

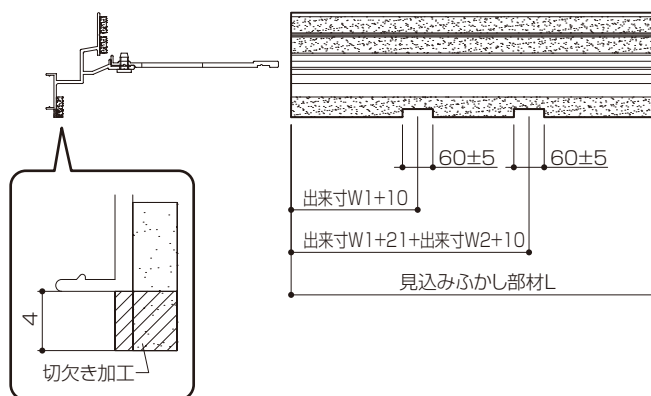


見込みふかし部材(上)の室内側をスペーサーを入れてねじ止めしてください。



### ●連窓の場合

新設サッシ縦枠と干渉する場合がありますため、新設サッシの連窓部に合わせて、見込みふかし部材(上)を切欠き加工してください。



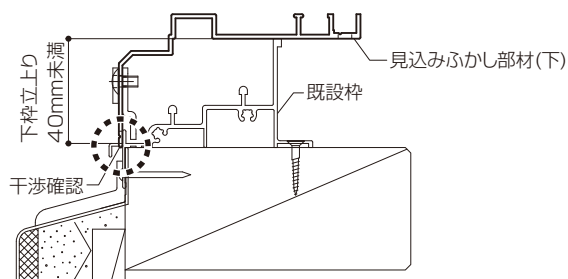


# 有償品の取付け

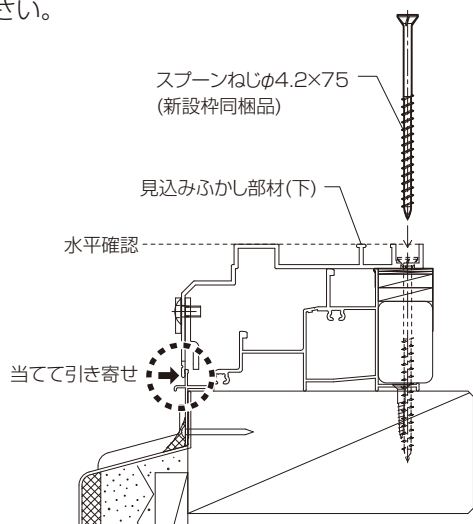
## 見込みふかし部材の取付け(つづき)

### 見込みふかし部材(下)の取付け

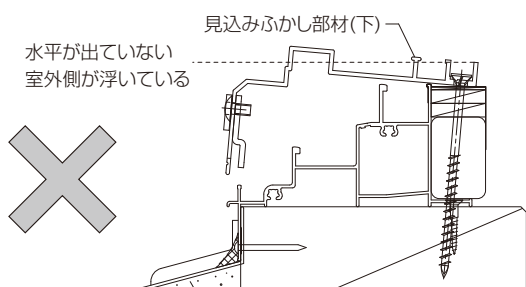
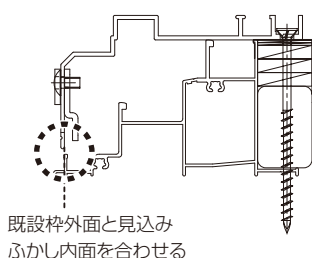
既設サッシ下枠に見込みふかし部材(下)を当てがい、既設サッシ下枠に干渉しないか確認してください。  
干渉する場合は、見込みふかし部材(下)を溝で切断してください。  
(下枠立上りが40mm未満の場合は切断が必要になります)



見込みふかし部材(下)を、左右均等に設置し、既設サッシ下枠の網戸レールに当たるまで室内側に引き寄せ、水平、垂直を確認しながらねじ止めしてください。  
水平が出ていない場合は、スペーサーなどを入れながらねじ止めしてください。  
ねじが入りにくい場合は、φ3.4ドリルで下穴をあけてください。

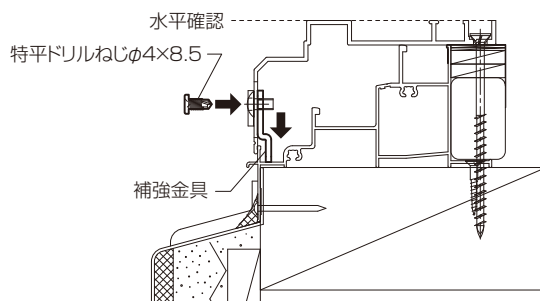


既設サッシ下枠に当たらない場合は、既設サッシ下枠外面と見込みふかし部材内面を合わせてねじ止めしてください。



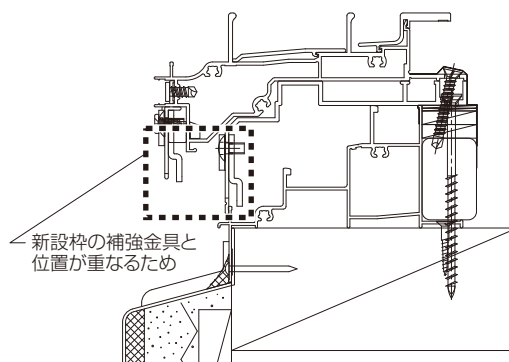
### 補強金具の調整と固定

見込みふかし部材(下)が水平になるように、補強金具を既設サッシ下枠に当てて調整してください。  
補強金具を調整後、ねじで固定してください。



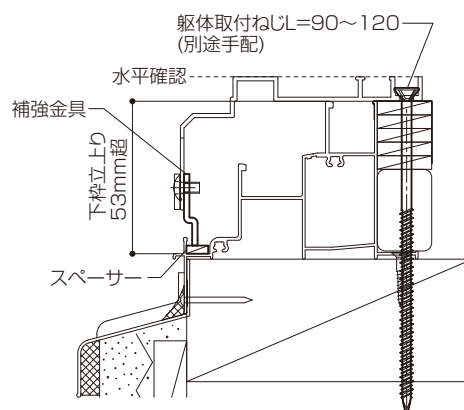
※見込みふかし部材(下)の補強金具の調整は新設枠取付前に行ってください。新設枠に付いている補強金具と位置が重なるため、調整ができなくなります。

※新設枠の補強金具は使用しません。



※下枠立上りが53mm超の場合は、スペーサーなどで補強金具を受けるようにしてください。

また、取付けねじの長さが不足するため、市販品取付けねじを別途手配してください。



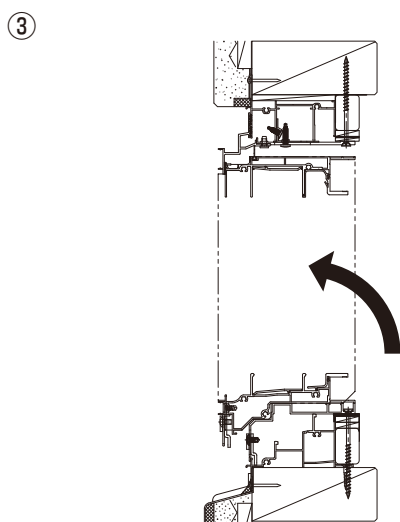
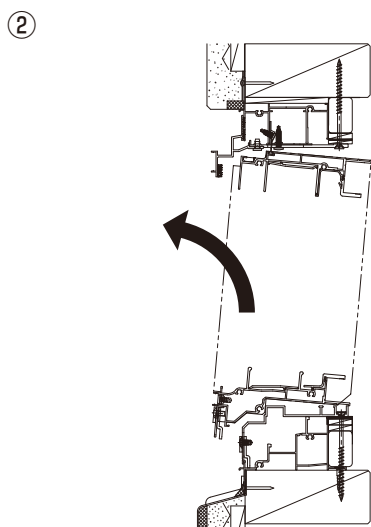
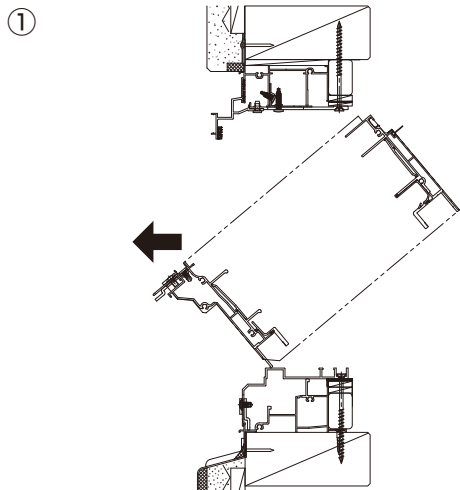
# 有償品の取付け

## 見込みふかし部材の取付け(つづき)

### ■新設サッシ枠の建込み

組立てした新設サッシ枠を室内側から回転させながら建込んでください。

水平が出ていない場合は、スペーサーなどを入れながらねじ止めしてください。



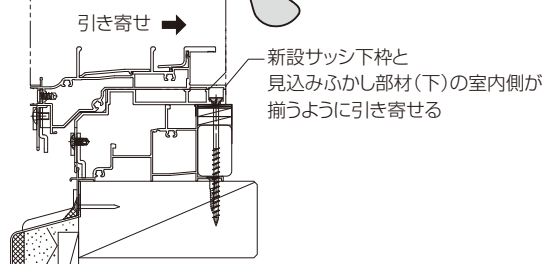
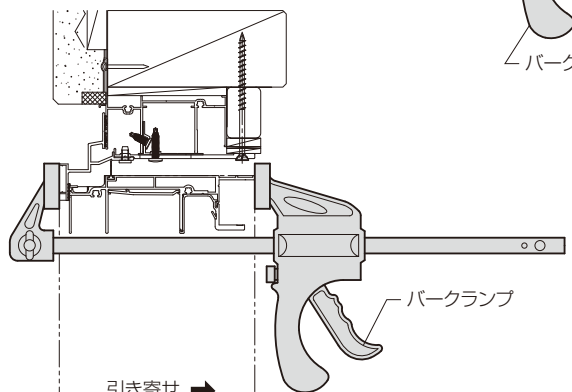
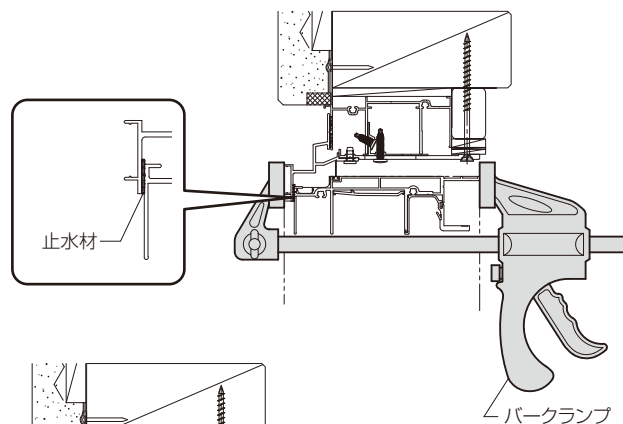
### ■新設サッシ枠の仮固定

#### ▲注意

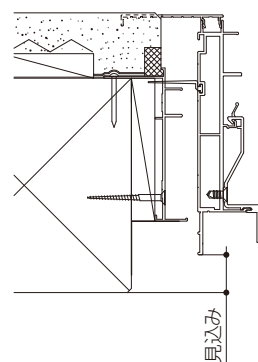


●パークランプは水平に掛けて、見込みふかし部材の止水材がつぶれるまでクランプしてください。  
クランプがゆるいと漏水の原因になります。

既設サッシ枠に対し、左右のチリを確認し、見込みふかし部材(上)の止水材がつぶれるまでパークランプで仮固定してください。



レーザー墨出器などで見込みを測定し、垂直調整してください。



# 有償品の取付け

## 1見込みふかし部材の取付け(つづき)

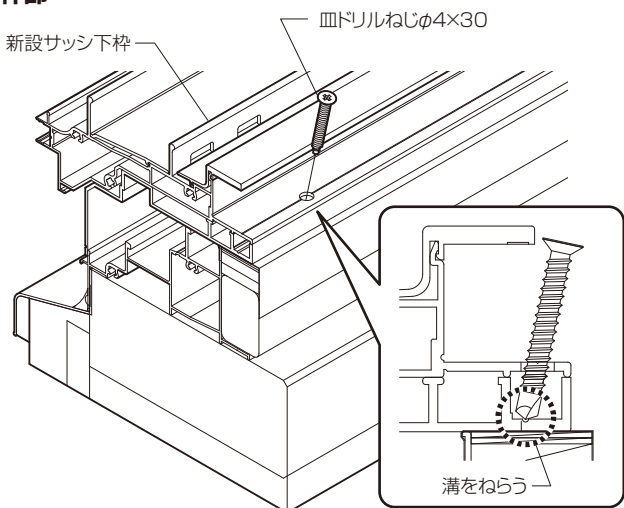
### ■新設サッシ枠の取付け

下枠の水平が出ているか確認して、水平が出ていない場合は、新設サッシ下枠とふかし部材(下)との間にスペーサーなどで調整してください。スプーンねじで縦枠を仮止め、垂直確認後、縦→下→上の順にねじ止めしてください。

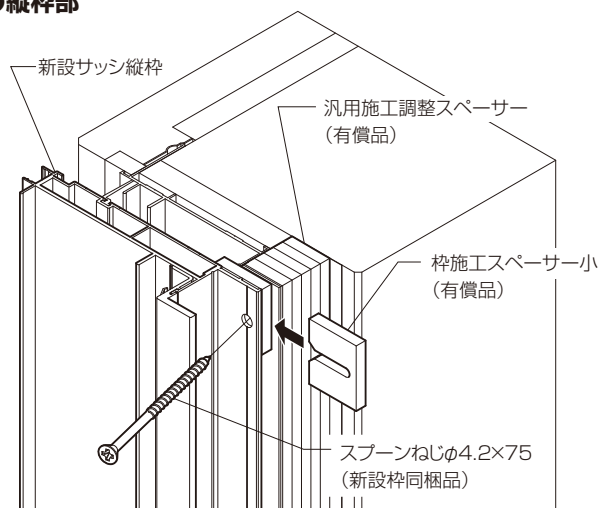
※ねじ打ちで新設サッシ枠が外にズれないようにクランプを掛けて取付けしてください。

※ねじ打ちの際には水平・垂直を見ながら必要に応じてスペーサーを入れて取付けしてください。

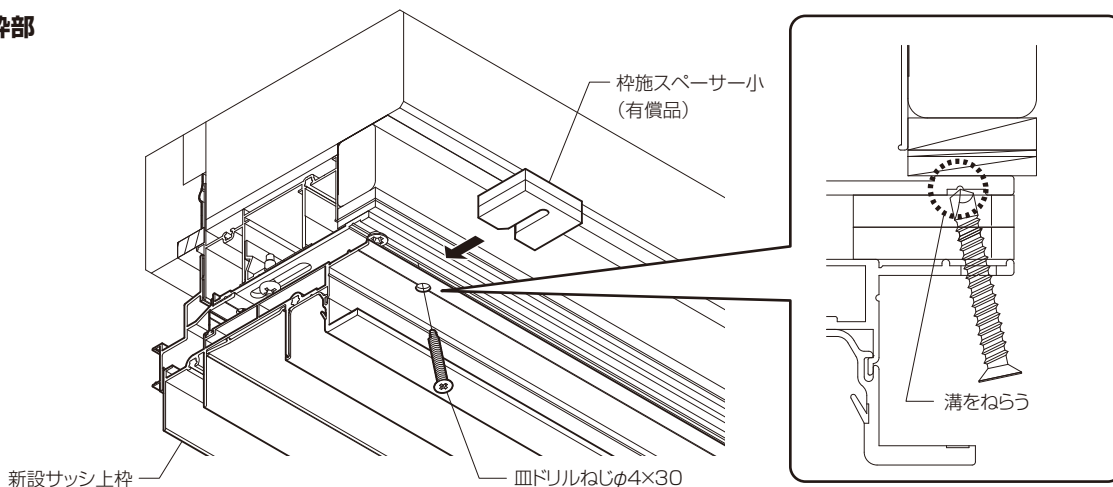
#### ●下枠部



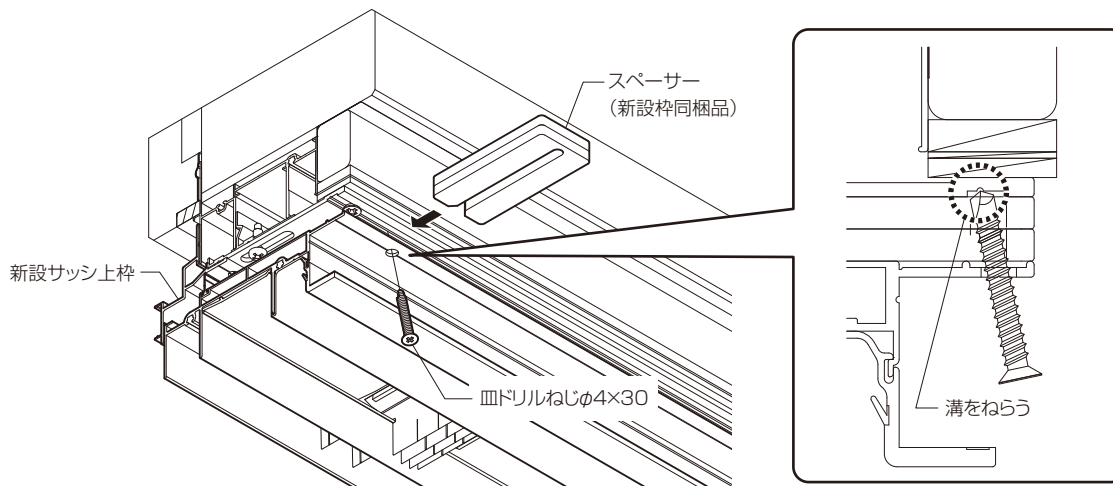
#### ●縦枠部



#### ●上枠部



※上枠取付け時は、中央付近のねじ止め時に見込みふかし部材(上)と新設サッシ枠との間にすき間が無くなるように、スペーサーを入れて、ねじ止めしてください。




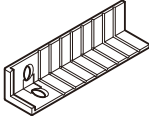

P.25の7気密テープの張付けへ進んでください。

# 有償品の取付け

## ②サイド化粧カバーの取付け

※サイド化粧カバーの取付けは、新設サッシ枠取付け後、室外側正面の化粧カバー取付け前に行います。

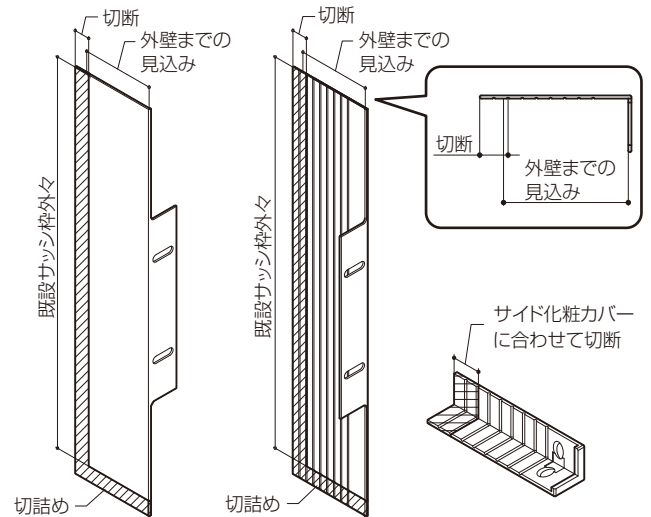
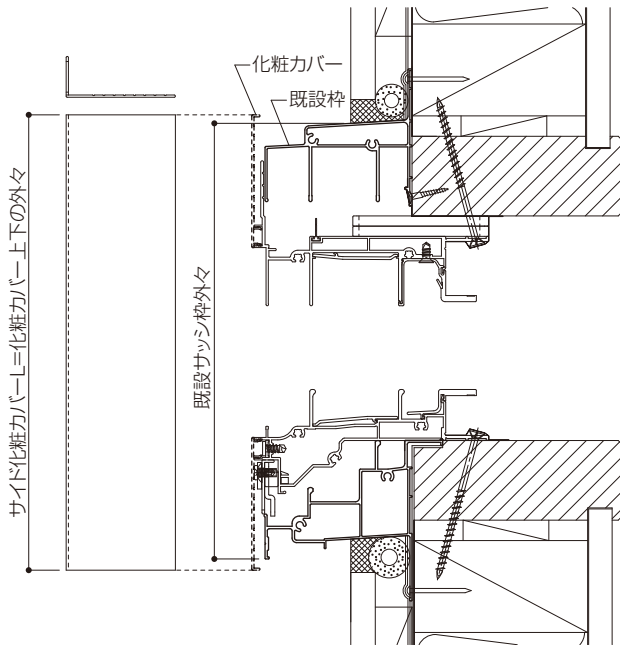
### ■部品・ねじ一覧

サイド化粧カバー取付けねじセット	サイド化粧カバー部品セット	ねじ先カバーセット (横部材の場合)
 取付けねじ 特平バーリングドリルねじM4×10	 端部キャップ	 ねじ先カバー

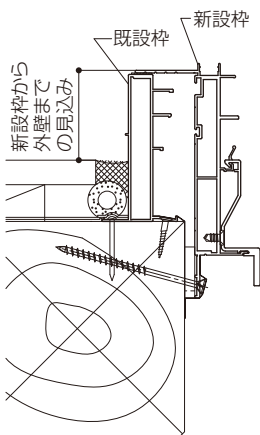
### ■縦のみ取付ける場合(3・4方取付け、横のみ取付けの場合はP.38へ進んでください)

- ①既設サッシ枠の外々、既設サッシ枠または新設サッシ枠の外々から外壁までの見込みを測定してください。  
※サイド化粧カバー長さは室外側の化粧カバー外々に設定してあります。

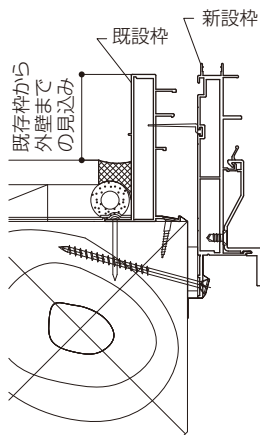
- ②サイド化粧カバーを測定した長さで切断してください。  
※上下に新設サッシ枠のコーナー部品を避ける切欠きがあります。下になる方を切詰めしてください。
- ③サイド化粧カバーを測定した見込みより小さくなるように切断してください。
- ④端部キャップをサイド化粧カバーに合わせて切断してください。



#### ※標準仕様の場合

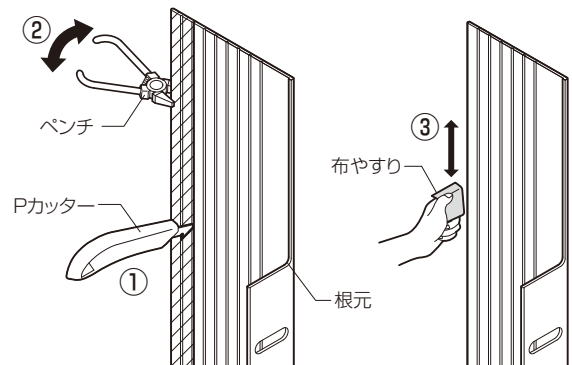


#### ※内嵌め仕様の場合



### ●形材の見込み切断手順

- ①裏面にある溝に合わせてPカッターで部材全長に数回切込みを入れます。  
※アルミ形材の厚みの6割以上切込んでください。
- ②ペンチなどで端部から折り曲げをくり返して折り取ってください。
- ③切断した面を、布やすり(推奨粒度400以上)で研磨し、バリ取りを行ってください。

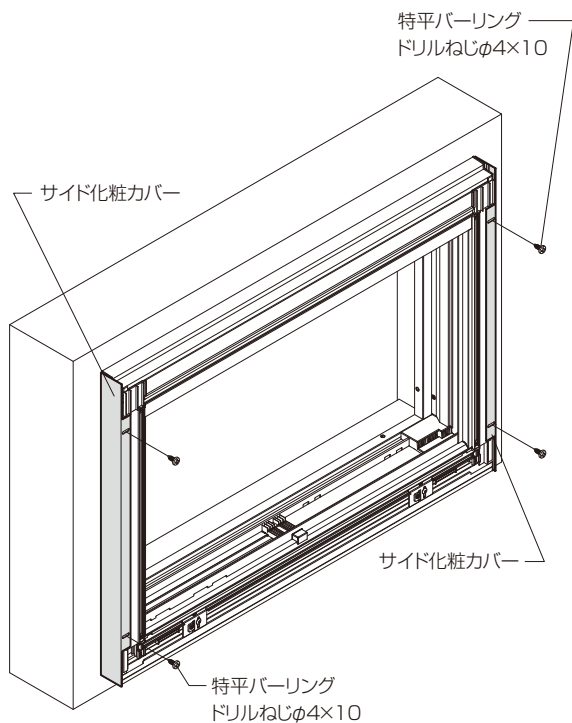


※切断が根元に近い場合、端部が変形しないように丁寧に折り取ってください。

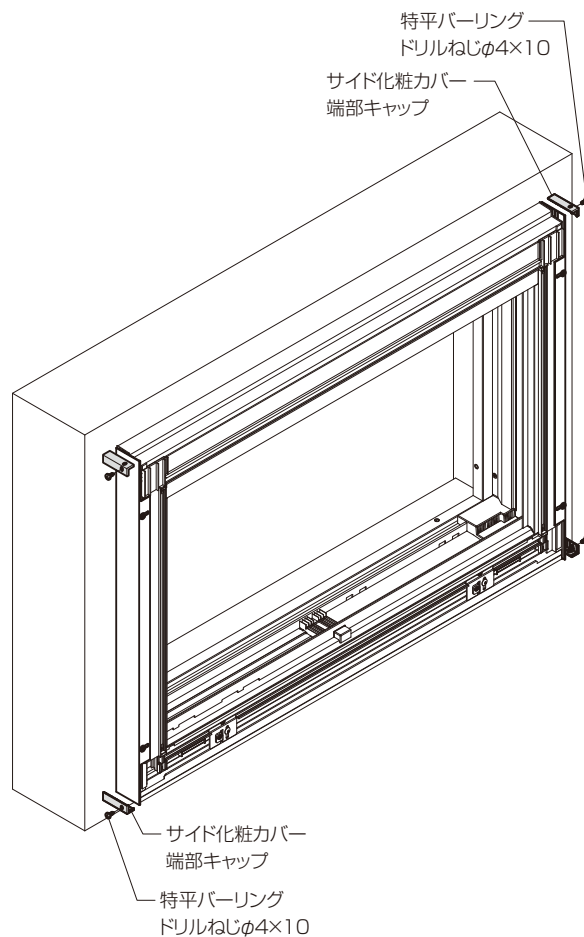
## 有償品の取付け

### ②サイド化粧カバーの取付け(つづき)

④サイド化粧カバーをねじ止めしてください。  
※ねじが入りにくい場合は、φ3.4ドリルで下穴をあけてください。

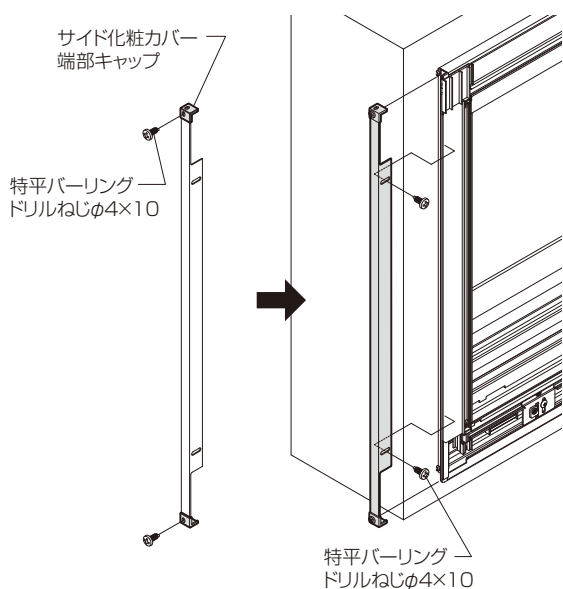


⑤サイド化粧カバー端部キャップをねじ止めしてください。  
※ねじが入りにくい場合は、φ3.4ドリルで下穴をあけてください。



#### ●既設サッシ枠が半外付の場合

※後からねじ止めしにくいいため、端部キャップを先に取付けて、サイド化粧カバーをねじ止めしてください。



標準仕様の場合は、P.18の**14**化粧カバーの取付けへ進んでください。

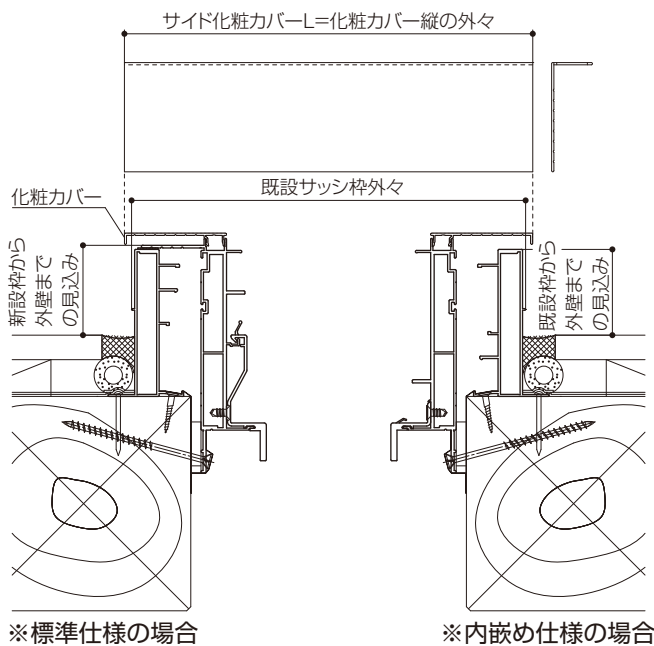
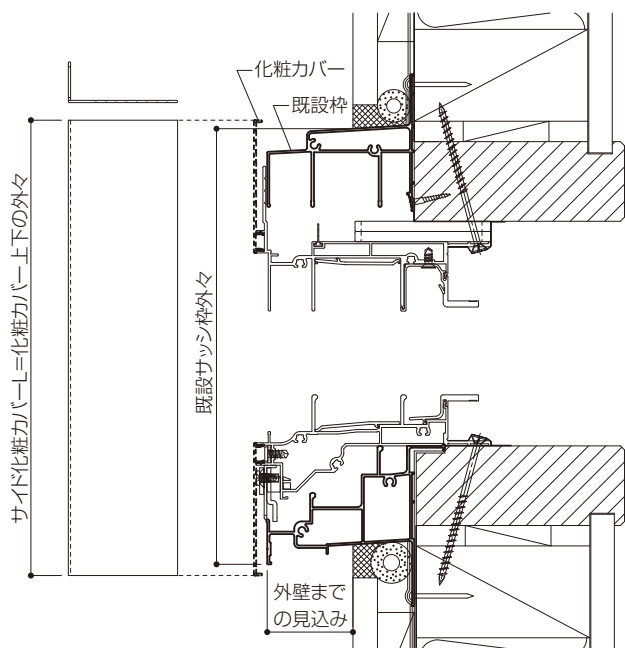
内嵌め仕様の場合は、P.26の**8**化粧カバーの取付けへ進んでください。

# 有償品の取付け

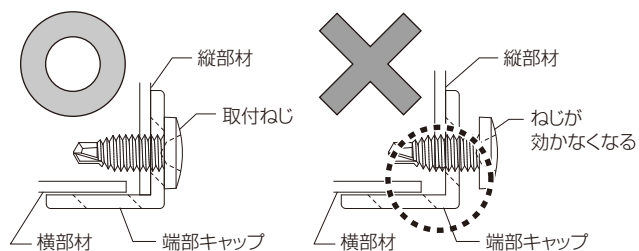
## ②サイド化粧カバーの取付け(つづき)

■図は代表として4方取付けの場合です。3方取付け、横のみ取付けも本図を参照してください。

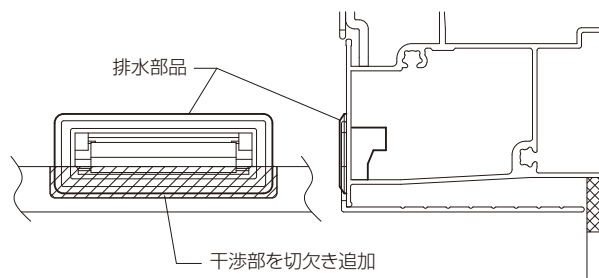
- ①既設サッシ枠の外々、既設サッシ枠または新設サッシ枠の外々から外壁までの見込みを測定してください。  
※新設サッシ枠の方が大きい場合は、新設サッシの外々を測定してください。
- ※サイド化粧カバー長さは室外側の化粧カバー外々に設定してあります。



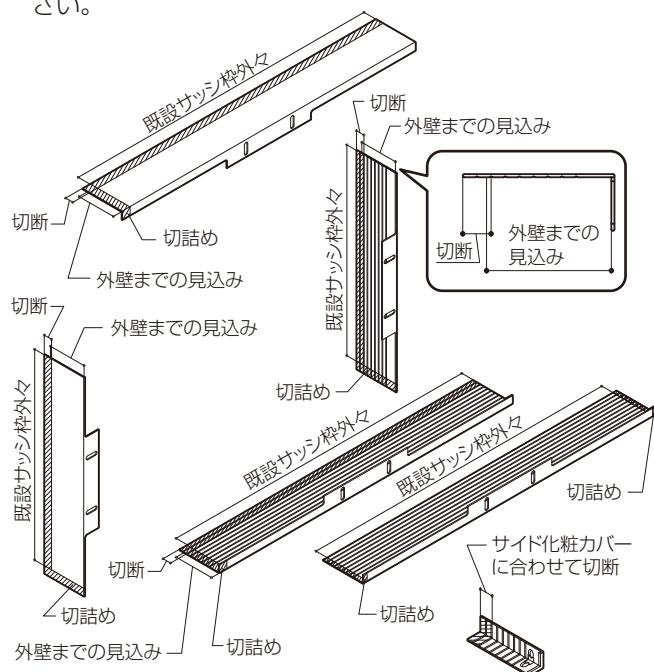
- ②サイド化粧カバー縦部材をコーナー部を縦通しにするため、測定した長さ+3mmで切断してください。  
※縦部材が短いと端部キャップのねじ止めができなくなります。



- ※縦部材は上下に新設サッシ枠のコーナー部品を避ける切欠きがあります。下になる方を切詰めしてください。
- ③サイド化粧カバー横部材を測定した長さで切断してください。  
※横部材は左右に既設サッシ下枠の排水が出来るように切欠きがあります。既設サッシ下枠に当てがい、排水経路に支障が無ければ、片側から切詰めしてください。支障がある場合は、左右を切詰めしてください。  
※切欠きが既設サッシ下枠の排水部品に干渉する場合は、切欠きを追加してください。



- ④サイド化粧カバーを測定した見込みより小さくなるように切断してください。
- ⑤端部キャップをサイド化粧カバーに合わせて切断してください。



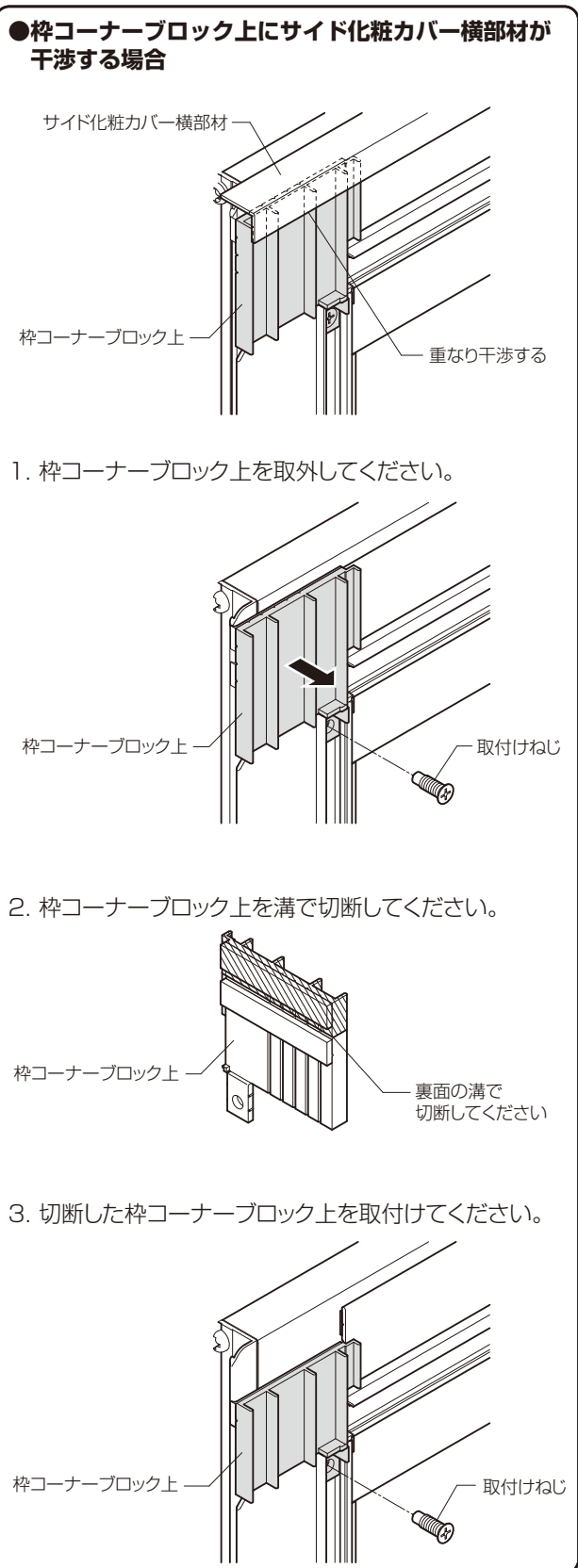
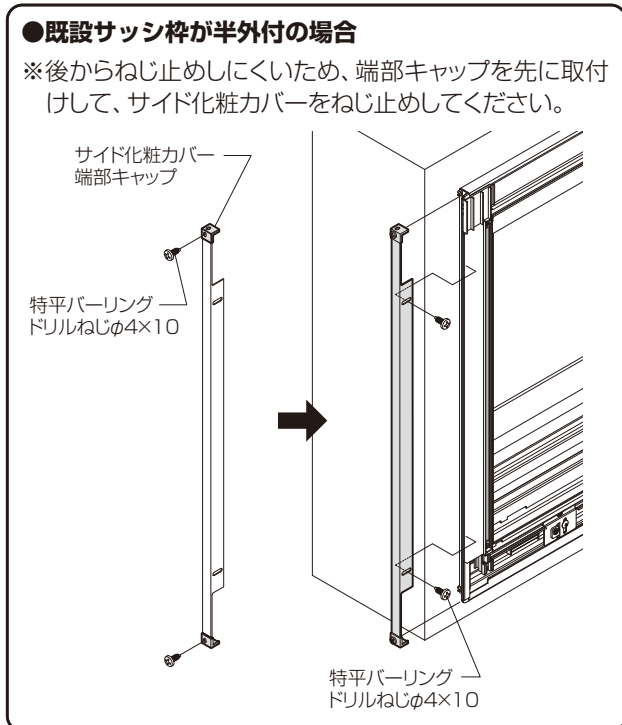
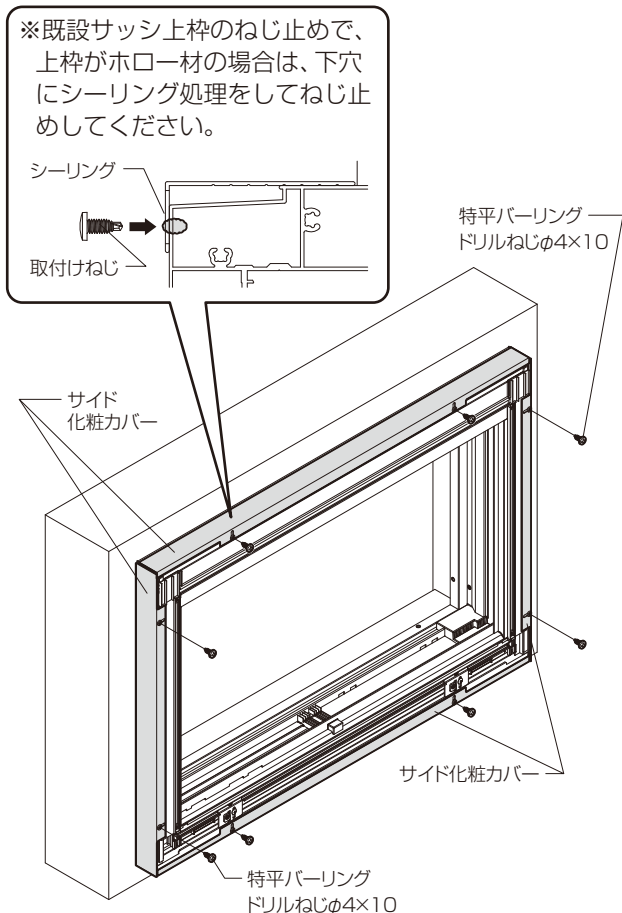
●材材の見込み切断手順はP.36を参照してください。



# 有償品の取付け

## ②サイド化粧カバーの取付け(つづき)

⑤サイド化粧カバーをねじ止めしてください。  
 ※ねじが入りにくい場合は、φ3.4ドリルで下穴をあけてください。



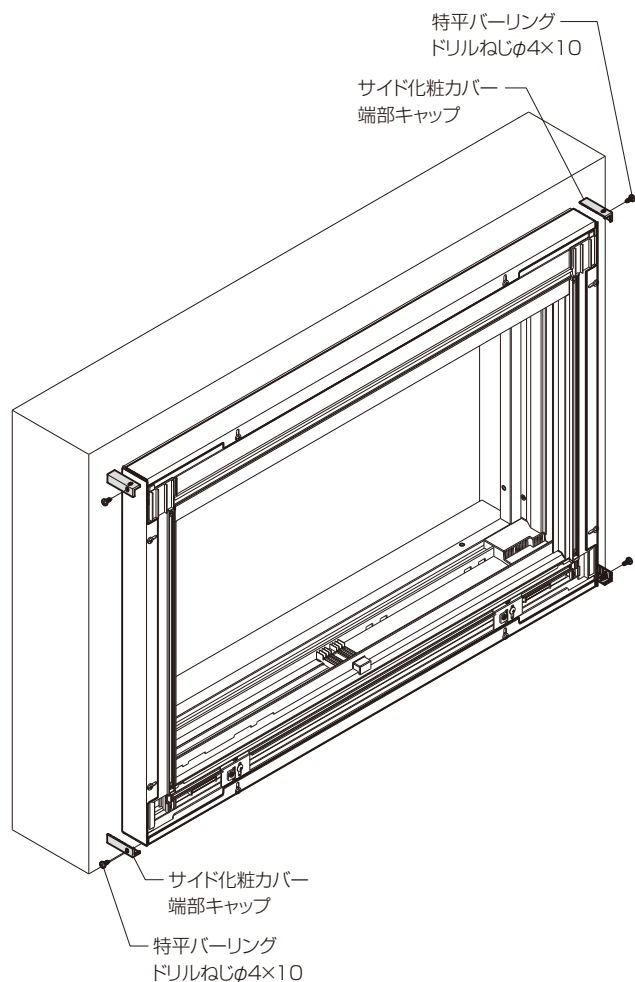
## 有償品の取付け

### ②サイド化粧カバーの取付け(つづき)

⑥サイド化粧カバー端部キャップを縦部材にねじ止めしてください。

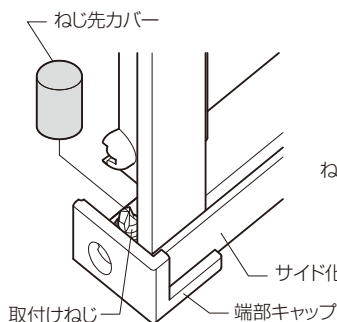
※横部材のみ取付けの場合は、横部材にねじ止めしてください。

※ねじが入りにくい場合は、φ3.4ドリルで下穴をあけてください。

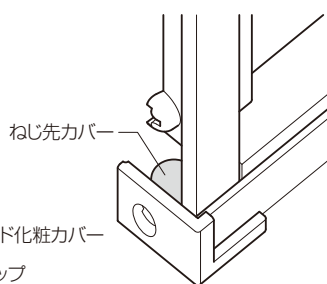


⑦横部材のみの取付けの場合で、端部キャップ取付けねじが露出している場合は、ねじ先カバーをねじに差し込んでください。

#### ●取付け前



#### ●取付け後



標準仕様の場合は、P.18の④化粧カバーの取付けへ進んでください。

内嵌め仕様の場合は、P.26の⑧化粧カバーの取付けへ進んでください。

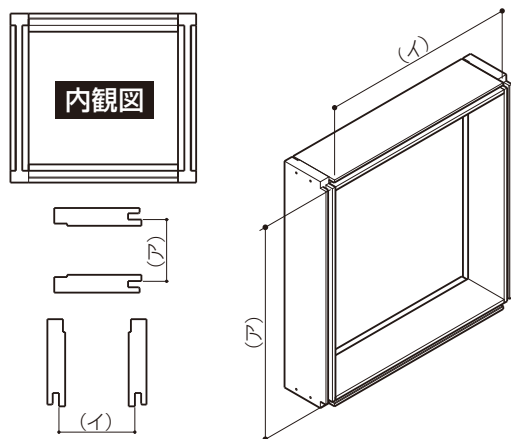


# 有償品の取付け

## ③室内仕上げ材の取付け(カバー用ケーシング納まりの場合)

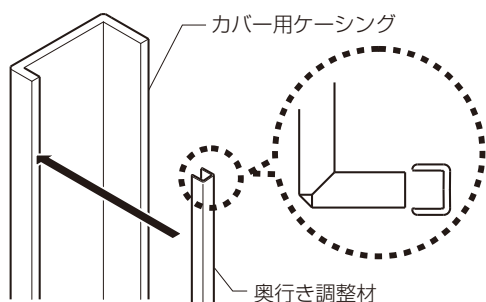
### ■DS窓枠の採寸

DS窓枠の溝間の寸法(ア)、(イ)(下図参照)を採寸してください。

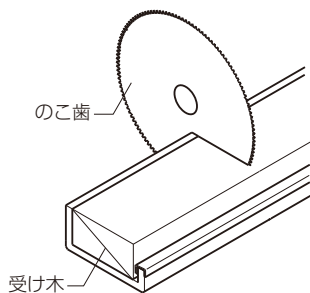


### ■ケーシングの切断

①奥行き調整材をカバー用ケーシングに取付けます。  
※足の短い方に奥行き調整材を取付けてください。



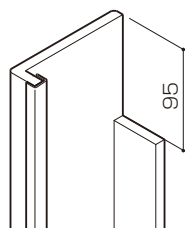
②切断します。  
※切断する際は、受け木を入れてから切断してください。



### 〈縦枠・横枠切断寸法算出方法〉

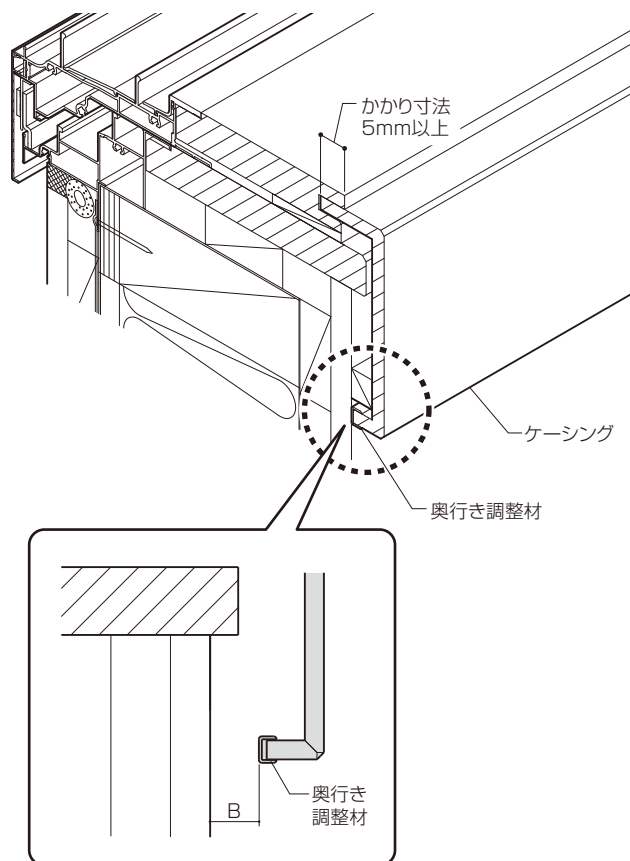
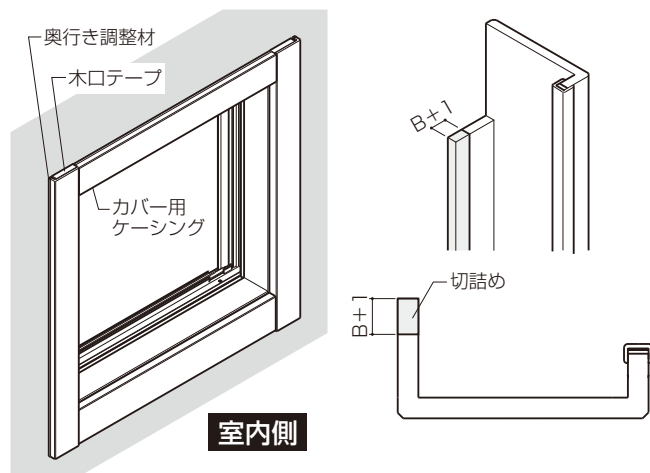
	四方枠
縦枠切断寸法	(ア)+210
横枠切断寸法	(イ)

③縦枠の足の部分に下図の寸法にて切欠きをしてください。  
※四方枠の場合は上下に下図の切欠きを行ってください。



### ■ケーシングの取付け

①枠のケーシング溝へケーシングを差込みます。  
※壁面とすき間が生じる場合は、すき間の寸法分足を切詰めます。  
※縦・横ケーシングの足が一律にケーシングの溝に5mm以上かかるようにしてください。



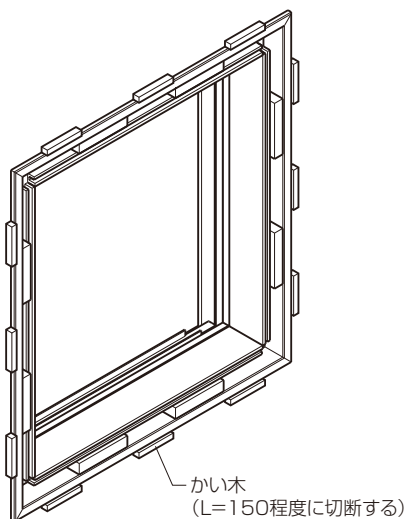
# 有償品の取付け

## ③室内仕上げ材の取付け(カバー用ケーシング納まりの場合)(つづき)

### ■ケーシングの取付け(つづき)

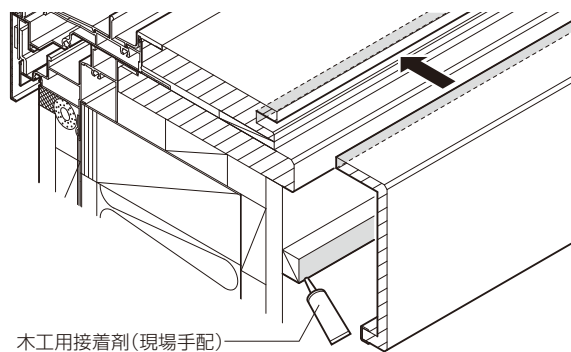
②ケーシングの取付け後のガタツキをなくすため、旧窓枠の室内側の四周外側に、同梱されているかい木を下記の図の要領にしたがってカクシ釘にて壁に固定してください。

※かい木を取付ける際、ケーシングが取付けられるかをあらかじめ確認してください。ケーシングが取付けられなくなる場合は、かい木を薄く切断して取付けてください。



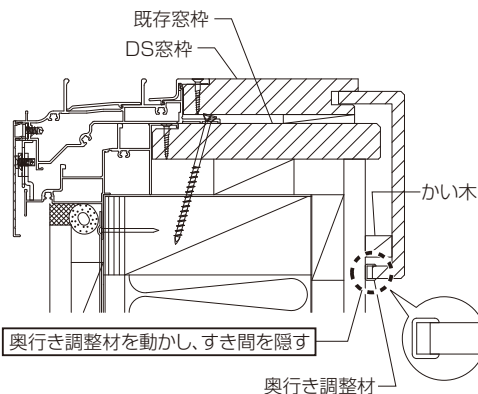
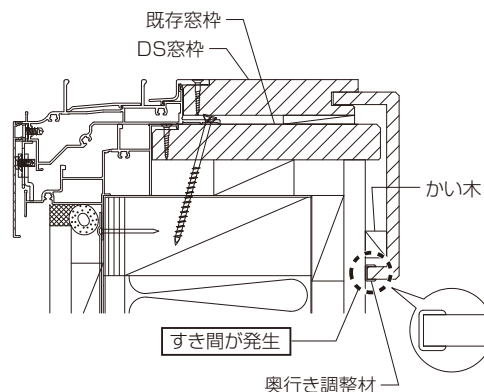
③下図のアミ掛け、ケーシングの足部にまんべんなく木工用接着剤(現場手配)を塗布した後、すき間、ズレの調整を行い、ケーシングを固定してください。

※仮止めをする場合は、専用カクシ釘をご使用ください。



### ■調整方法

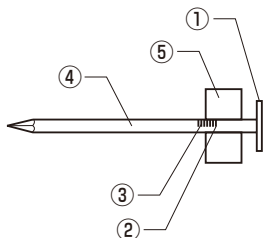
壁の不陸などにより、壁との間にすき間ができた場合は、奥行き調整材にて下図に示すように調整してください。



### 専用カクシ釘の使用方法

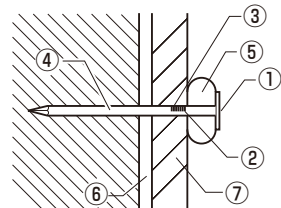
#### ●各部名称

- ①釘頭 ②切断筋
- ③抜止め筋 ④残留釘
- ⑤弾力材 ⑥接着材
- ⑦部材
- ⑧パッチャルペンシル材



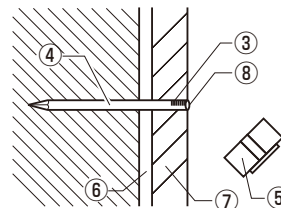
#### ●仮止めする場合

釘頭①を打込むと切断筋②は部材⑦に入り込みこれで仮止め完了です。



#### ●仮止めする場合

接着完了後、弾力材⑤を横からたたいて折付けます。抜止め筋③が働き「本止め」となります。

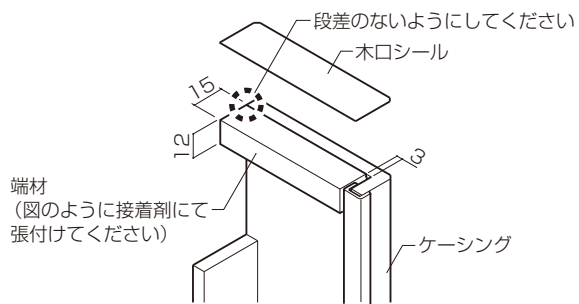


## 有償品の取付け

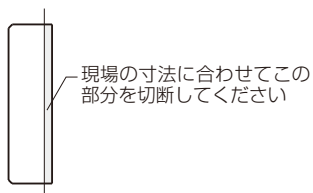
### ③室内仕上げ材の取付け(カバー用ケーシング納まりの場合)(つづき)

#### ■木口テープの張付け

縦枠端部に木口テープを張り、基材の露出部を隠してください。この時、木口テープがうまく接着できるように、端材などであらかじめすき間を埋めておいてください。



※木口シールは現場の寸法に合わせて切断してご使用ください。(奥行き調整により、若干切断寸法が変わってきますので、現場に合わせて切断してください。)



## 新設障子の建込み・取付け、建付け調整

---

### ■目次

引違い窓	P.45
縦すべり出し窓 オペレータータイプ	P.46、47
縦すべり出し窓 カムラッチタイプ	P.48
横すべり出し窓 オペレータータイプ	P.49、50
横すべり出し窓 カムラッチタイプ	P.51
上げ下げ窓FS	P.52～59
FIX窓 外押縁タイプ	P.60～62
FIX窓 内押縁タイプ	P.63、64

# 引違い窓

## ■障子の建込み、建付け調整

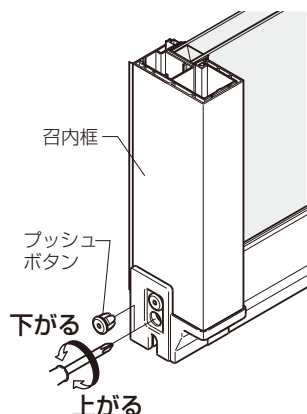
### ■戸車調整

#### 戸車調整上のお願ひ

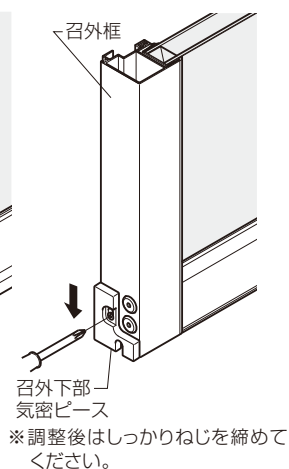
※外障子を調整した場合は、召外下部気密ピースも調整してください。(障子を閉めた状態で部品を下げてすき間をなくします。)

- プッシュボタンをいったん外して調整します。(調整後は、プッシュボタンを押込んでください。)
- ※出荷時、障子は下がった状態にしてあります。それ以上は下がりませんので、上げたい場合のみ戸車調整してください。

#### ●内障子



#### ●外障子



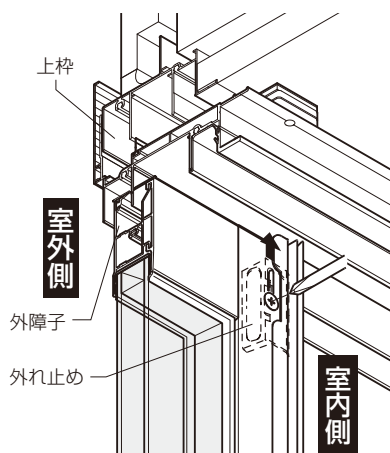
### ■外れ止め調整

#### ▲注意



●必ず外れ止めを上げてください。障子が脱落するおそれがあります。

- プラスドライバーでねじをゆるめて外れ止めを上げます。※調整後はしっかりねじを締めてください。

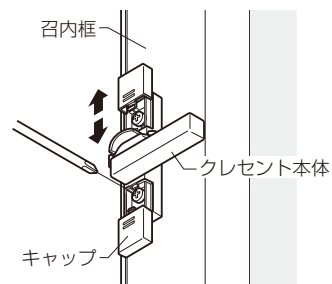


### ■クレセント調整

#### 【上下方向の調整】

#### (クレセント本体)

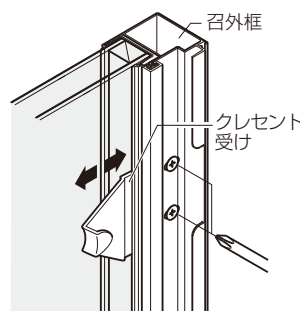
- ①キャップを外します。
  - ②プラスドライバーでねじをゆるめてクレセント本体を上下に動かします。
- ※調整後はしっかりねじを締めて、キャップをしてください。



#### 【左右方向の調整】

#### (クレセント受け)

- プラスドライバーでねじをゆるめてクレセント受けを左右に動かします。
- ※調整後はしっかりねじを締めてください。



# 縦すべり出し窓 オペレータータイプ

## ■障子・ハンドルの取付け

### ▲警告



●ステー取付けねじは $2.5 \pm 0.5 \text{ N} \cdot \text{m}$  { $25 \pm 5 \text{ kgf} \cdot \text{cm}$ } のトルクで止めた後、ゆるみ・ガタツキのないことを確認してください。障子が落下するおそれがあります。

### 取付け上のお願い

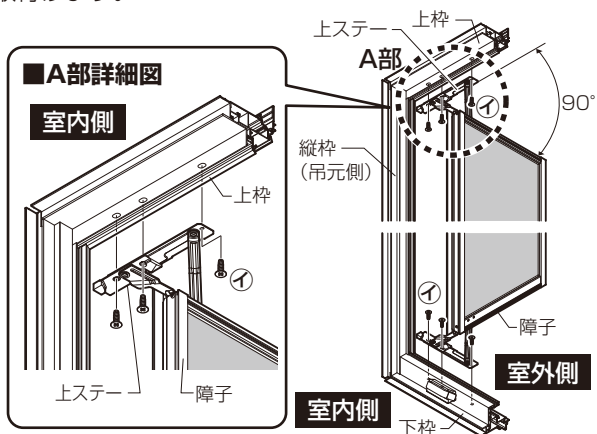
※すべてのねじを取付け終わるまで障子を支えておいてください。

### ■部品・ねじ一覧表

記号	①	②
姿図		
	薄平タッピンねじ $\phi 4 \times 10$	トラス小ねじ M4×8
使用部位	ステー	オペレーター

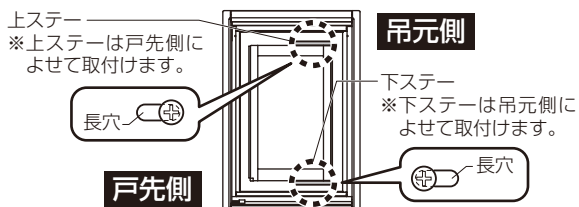
※連窓・段窓の場合は、ガラス破損防止のため、障子は枠を躯体に固定した後にに入れてください。

- ①障子に付いている上・下ステーを引出し、90°に広げます。
- ②下ステーを下枠にのせて、障子の上部を立て起こします。
- ③上ステーのねじを最初に取付けた後に、下ステーのねじを取付けます。



### ■障子の取付け位置

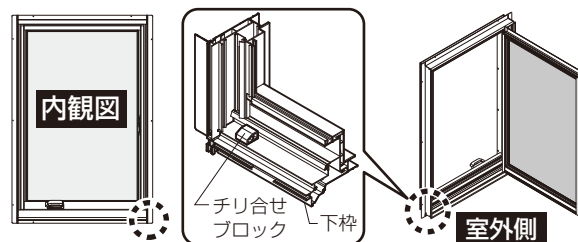
※上・下のステーの固定穴は長穴になっています。障子の取付けの際は右図のように位置決めしてください。



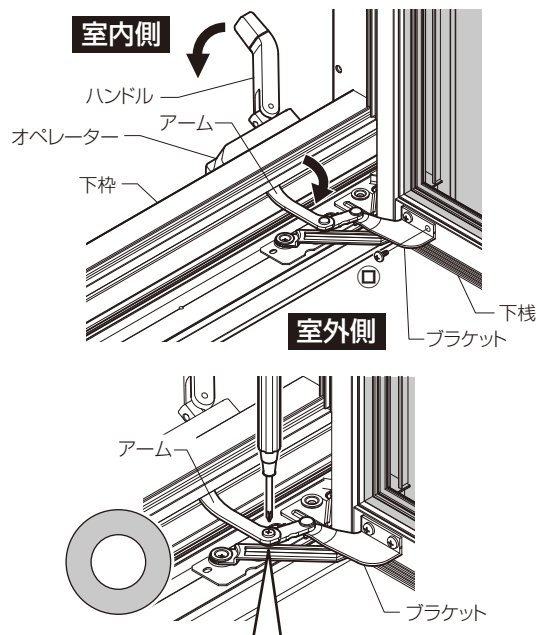
### ■チリ合せブロックについて

※縦すべり出し窓に付いているチリ合せブロックは、枠の固定が完了するまでは絶対に取外さないでください。戸先が下がり開閉に支障がでるおそれがあります。※施工完了後は、必ずチリ合せブロックを取外してください。(窓の開閉に支障が出ます。)  
※チリ合せブロックは、 $422 \leq \text{WD}$  に取付けしてあります。

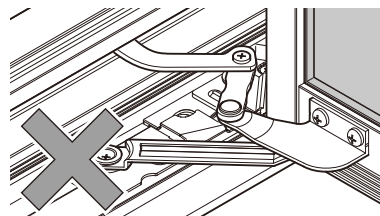
### 【チリ合せブロック取付け位置】



- ④ハンドルを回し、オペレーターのアームを出します。
- ⑤オペレーターのアームを障子のブラケットとねじ止めします。

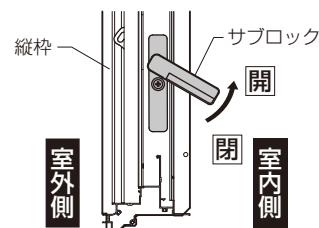


図のようなブラケットの向きでアームとねじ止めすると、開閉に支障が出ます。



### ■サブロックの開閉位置

※障子開閉の際は、サブロックを必ず開の状態にしてください。

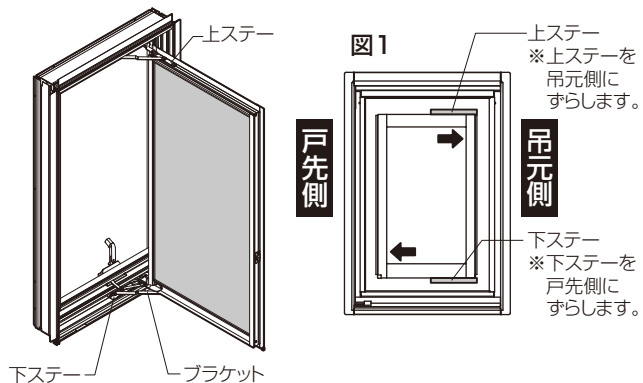


# 縦すべり出し窓 オペレータータイプ

## ■障子の建付け調整

### ■障子の戸先が下がっている場合

上・下ステーで調整してください。



### ●上下ステーの調整

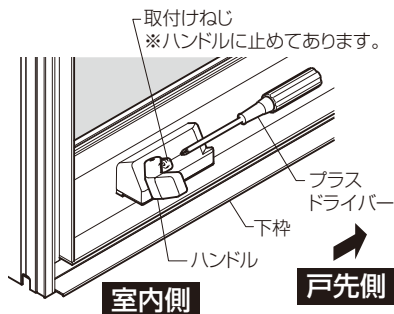
※上・下のステーの固定穴は長穴になっています。戸先が下がっている場合は、図1のようにステーの位置を調整してください。

※ステーの固定ねじを一度ゆるめて調整します。

### ■障子を閉めた時にハンドルが水平にならない場合

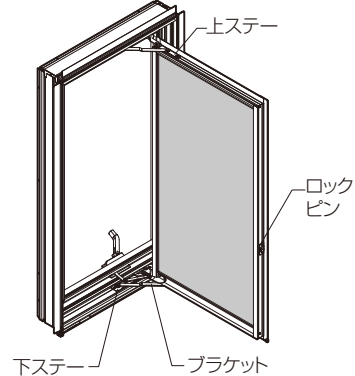
ハンドルを回し障子を閉めたときにハンドルが戸先側に向くように、向きを合わせ、ねじ止めします。

※ねじ締めの際は $2.0 \pm 0.5 \text{ N} \cdot \text{m}$  (20±5kg f·cm)のトルクで止めてください。



### ■サブロックの操作が重い場合

ロックピンで調整してください。



### ●ロックピンの調整

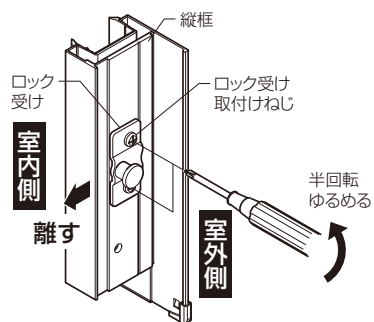
※枠と障子が引寄り、ハンドル操作ができる範囲でロックピンを調整してください。

※ロックピン取付けねじをゆるめ(上下半回転)、位置を調整してください。

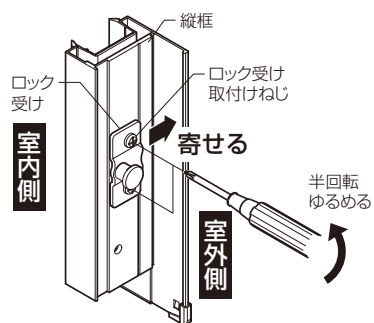
※ねじをゆるめすぎると、ねじ・ロックピンの落下、紛失につながります。

※調整後、障子のガタツキがないか確認してください。

#### [サブロックの操作が重い場合]



#### [サブロックの操作が軽い場合]





# 縦すべり出し窓 カムラッチタイプ

## ■障子の取付け

### ▲警告




●ステー取付けねじは $2.5 \pm 0.5 \text{ N} \cdot \text{m}$  { $25 \pm 5 \text{ kgf} \cdot \text{cm}$ } のトルクで止めた後、ゆるみ・ガタツキのないことを確認してください。障子が落下するおそれがあります。

### 障子取付け上のお願ひ

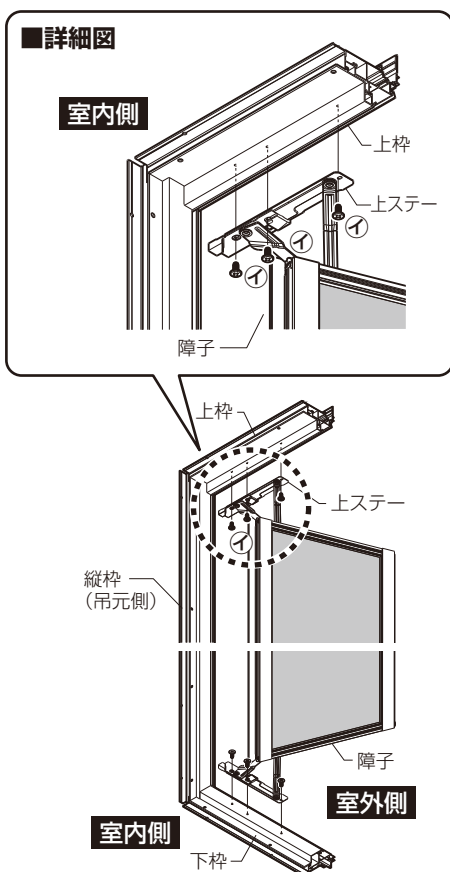
※すべてのねじを取付け終わるまで障子を支えておいてください。

### ■部品・ねじ一覧表

記号	①
姿図	
	薄平タッピンねじ φ4×10
使用部位	ステー

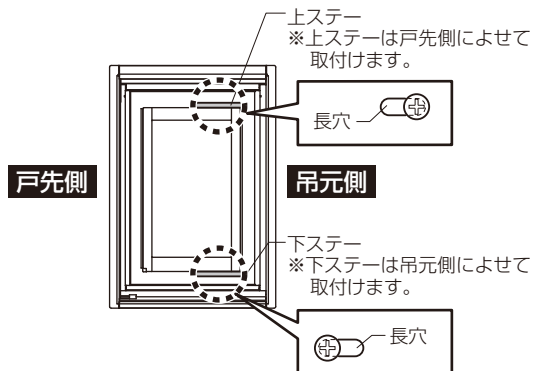
※連窓・段窓の場合は、ガラス破損防止のため、障子は枠を躯体に固定した後に入れてください。

- ①障子に付いている上・下ステーを引出し、広げます。
- ②下ステーを下枠にのせて、障子の上部を立てて起こします。
- ③上ステーのねじを最初に取り付けた後に、下ステーのねじを取付けます。



## ■障子の取付け位置

※上・下のステーの固定穴は長穴になっています。障子の取付けの際は下図のように位置決めしてください。



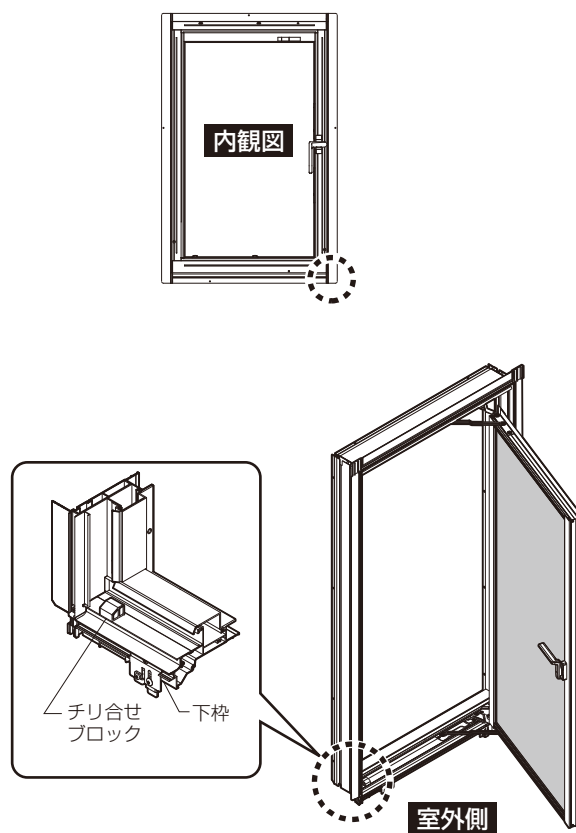
## ■チリ合せブロックについて

※縦すべり出し窓に付いているチリ合せブロックは、枠の固定が完了するまでは絶対に取外さないでください。戸先が下がり開閉に支障が出るおそれがあります。

※施工完了後は、必ずチリ合せブロックを取外してください。(窓の開閉に支障が出ます。)

※チリ合せブロックは、 $422 \leq \text{WD}$  に取付けしてあります。

### 【チリ合せブロック取付け位置】



# 横すべり出し窓 オペレータータイプ

## ■障子・ハンドル取付け

### ▲警告



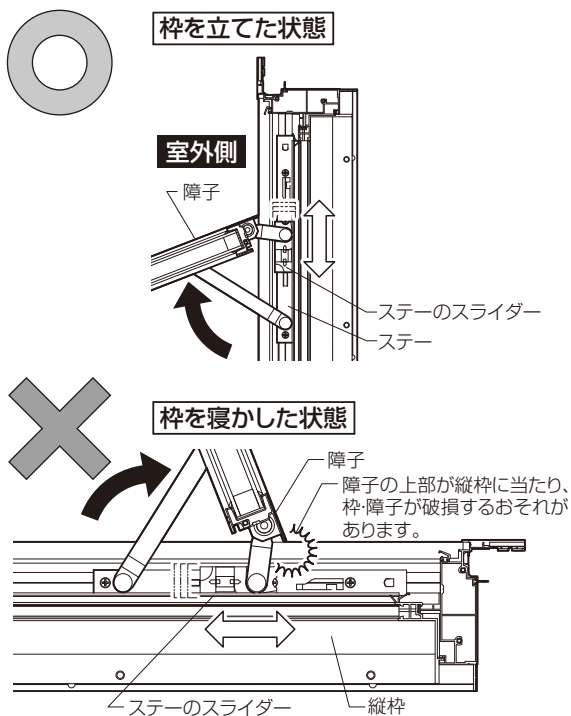
●ステア取付けねじは $2.5 \pm 0.5 \text{ N} \cdot \text{m}$  { $25 \pm 5 \text{ kgf} \cdot \text{cm}$ } のトルクで止めた後、ゆるみ・ガタツキのないことを確認してください。障子が落下するおそれがあります。

### 障子取付け上のお願

※すべてのねじを取付け終わるまで障子を支えておいてください。

※清掃モードへの切り替えは、枠を立てた状態で行ってください。

寝かした状態で障子の開閉を行うと枠・障子が破損することがあります。



### ■部品・ねじ一覧表

記号	①
姿図	
	皿タッピンねじ $\phi 4 \times 10$
使用部位	ステア

※連窓・段窓の場合は、ガラス破損防止のため、障子は枠を躯体に固定した後に入れてください。

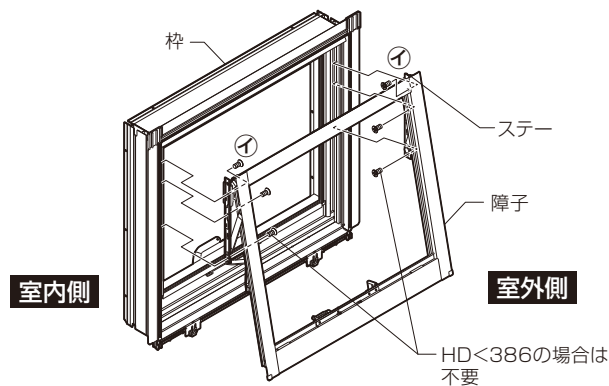
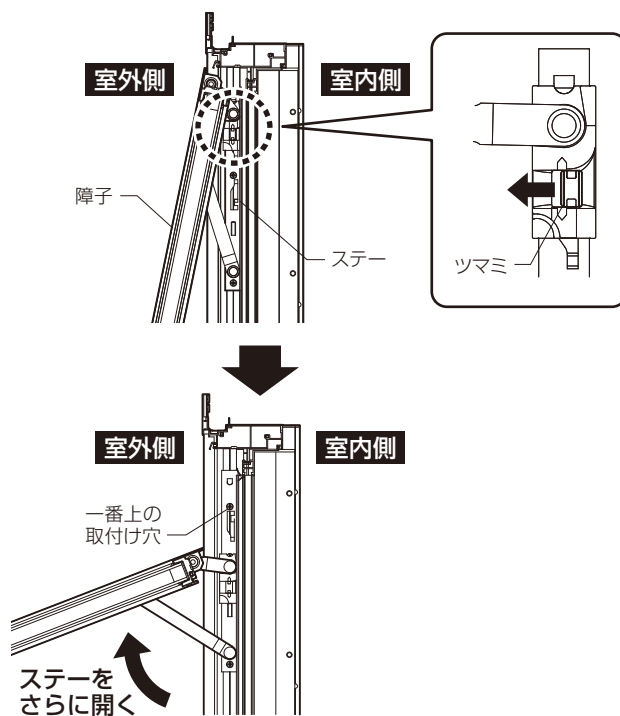
①障子に付いているステアをいっぱいに関き、枠にねじで固定します。

※清掃モード付きの場合、一番上の取付け穴はステアの内側にありますので、片側ずつツマミを矢印の方向に押し、さらにステアを開いてねじ止めしてください。

※HD<386の場合、ステアの一番下の取付け穴にねじ止めは不要です。

※障子の取付けねじはすべて使ってください。ねじが余っている場合は、取付け忘れがないか確認してください。

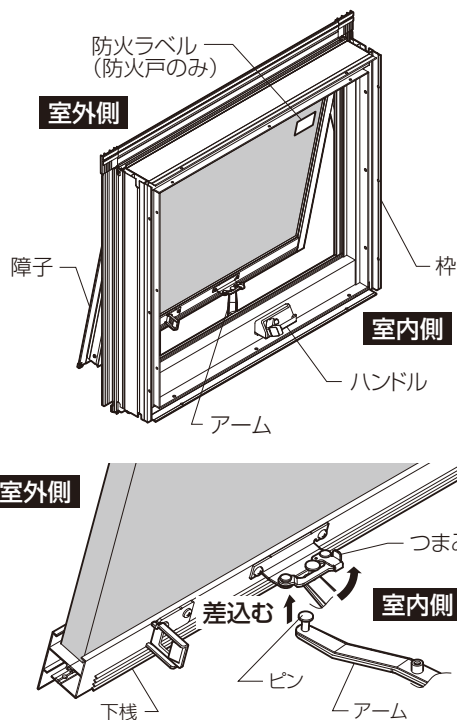
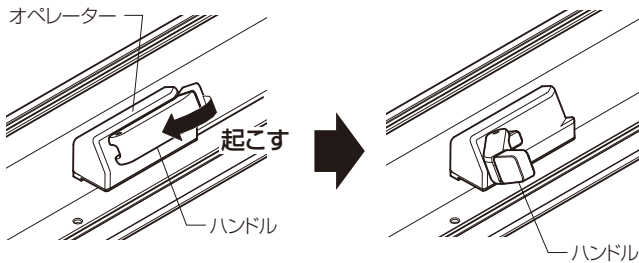
※逆の手順で障子を取外せます。



# 横すべり出し窓 オペレータータイプ

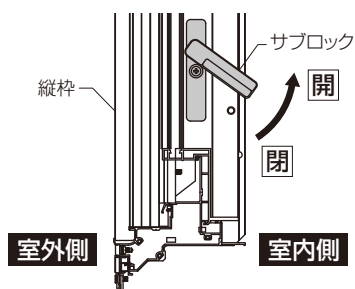
## ■障子・ハンドル取付け(つづき)

②ハンドル起こし、回します。障子を開きアームを伸ばします。  
 ※下枠のつまみを右へ回し、下からアーム先端のピンを差込んでください。  
 つまみを戻して、連結されていることを確認してください。

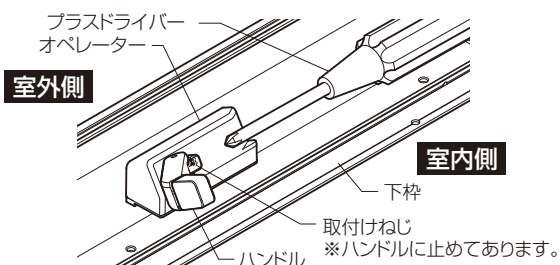


## ■サブロックの開閉位置(サブロック付きの場合)

※障子開閉の際は、サブロックを必ず「開」の状態にしてください。



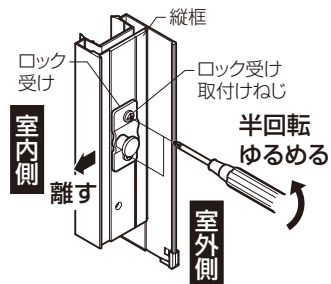
※障子を閉めたとき、ハンドルが横に向かない場合、ハンドルの取付けねじをゆるめて、向きを調整してください。



## ■障子の建付け調整

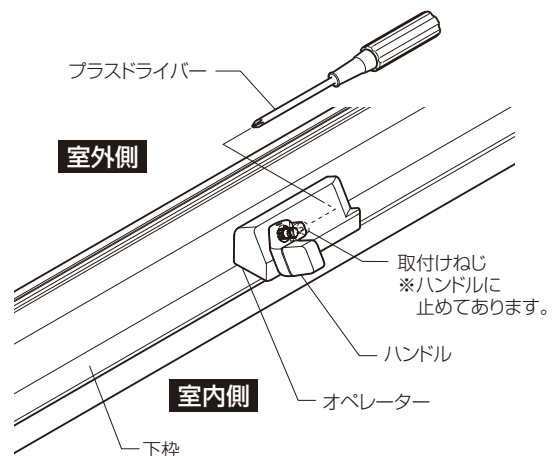
### ■ロックピンの調整(サブロック付きの場合)

※サブロックの鎌とロックピンが当りハンドルの操作が重いときは、ロックピン取付けねじをゆるめ、位置を調整してください。



### ■障子を閉めた時にハンドルが水平にならない場合

ハンドルを回し障子を閉めたときにハンドルが戸先側に向くように、向きを合わせ、ねじ止めします。  
 ※ねじ締めの際は $2.0 \pm 0.5 \text{ N} \cdot \text{m}$  ( $20 \pm 5 \text{ kgf} \cdot \text{cm}$ )のトルクで止めてください。



# 横すべり出し窓 カムラッチタイプ

## ■障子の取付け

### ▲ 警告



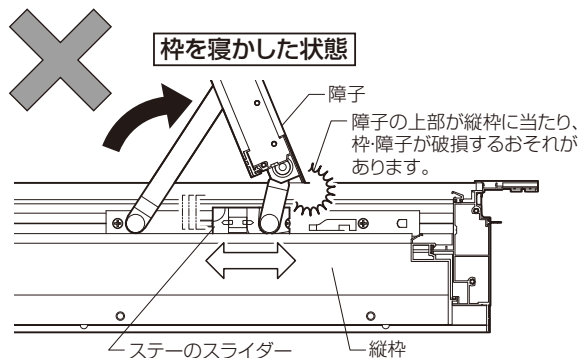
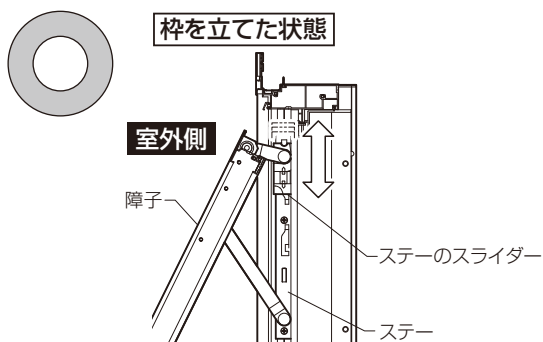
●ステアー取付けねじは $2.5 \pm 0.5 \text{ N} \cdot \text{m}$  { $25 \pm 5 \text{ kgf} \cdot \text{cm}$ } のトルクで止めた後、ゆるみ・ガタツキのないことを確認してください。障子が落下するおそれがあります。

### 障子取付け上のお願


※すべてのねじを取付け終わるまで障子を支えておいてください。

※清掃モードへの切り替えは、枠を立てた状態で行ってください。

寝かした状態で障子の開閉を行うと枠・障子が破損することがあります。



### ■部品・ねじ一覧表

記号	①
姿図	
	薄平タップピンねじ φ4×10
使用部位	ステアー

※連窓・段窓の場合は、ガラス破損防止のため、障子は枠を躯体に固定した後にしてください。

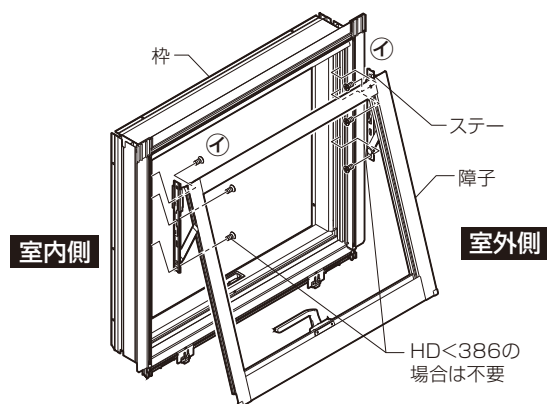
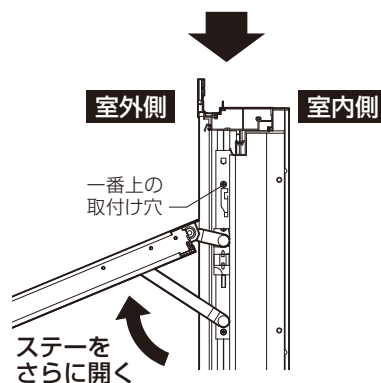
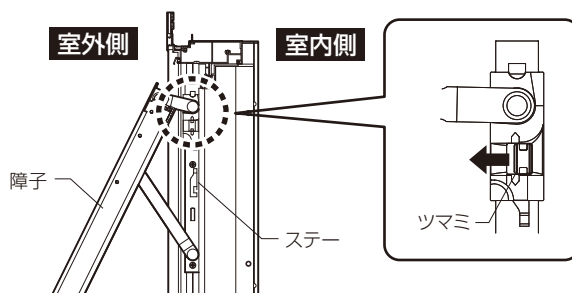
①障子に付いているステアーをいっばいに開き、枠にねじで固定します。

※清掃モード付きの場合、一番上の取付け穴はステアーの内側にありますので、片側ずつツマミを矢印の方向に押し、さらにステアーを開いてねじ止めしてください。

※HD<386の場合、ステアーの一番下の取付け穴にねじ止めは不要です。

※障子の取付けねじはすべて使ってください。ねじが余っている場合は、取付け忘れがないか確認してください。

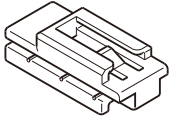



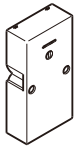
※逆の手順で障子を取外せます。



# 上げ下げ窓FS

## ■ バランサーの取付け

### ■ 部品・ねじ一覧

障子取付け用		バランサー取付け用		バランサー(別売り)
㊦	㊧	㊨	㊩	㊪
				
アームスライダー (LR各1個入)	トラス小ねじ M4×6 (D9.4) (2本入)	バランサーカバー (LR各1個入)	専用取付けねじ (4本入)	バランサー (LR各1個入)

※ガラス厚さ、出来寸H、W寸法によって使用するバランサーが異なります。

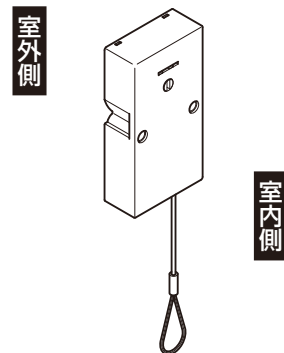
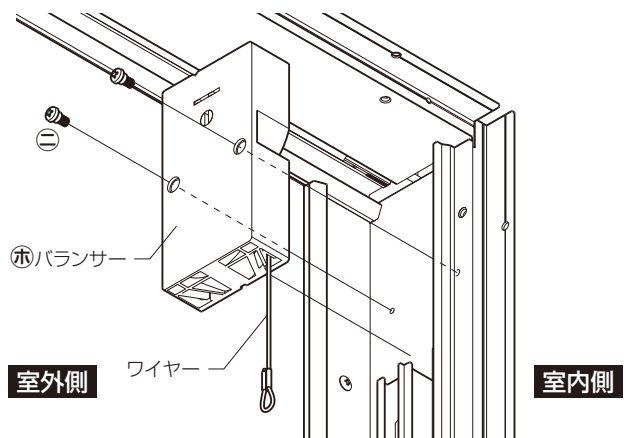
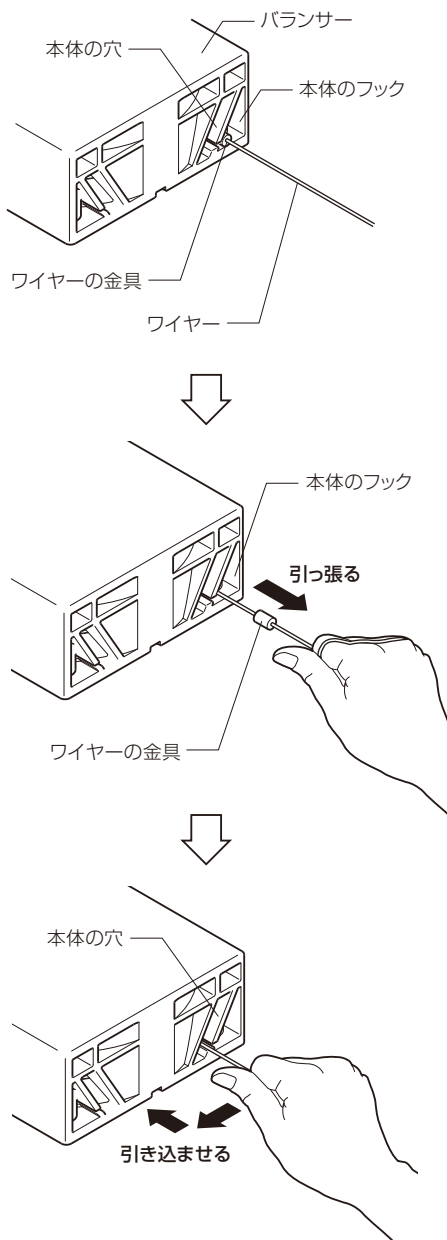
取付け前にバランサーの機種を確認してください。

- バランサー(別売り)のワイヤーを手に巻き少し引っ張り、金具をフックから外します。ゆっくりワイヤーのテンションを緩めていき、バランサーの穴に金具を引き込ませ、テンションがなくなったら手を離します。

- バランサーはワイヤーが出ている方が室内側になります。

このワイヤーが縦枠の溝に入るように、向きを合わせて、ねじで固定します。

- ※バランサーカバーは必ず調整を行った後に取付けてください。



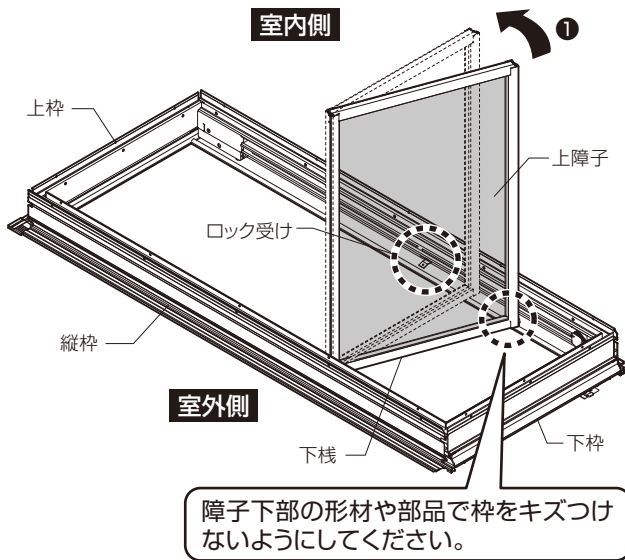


# 上げ下げ窓FS

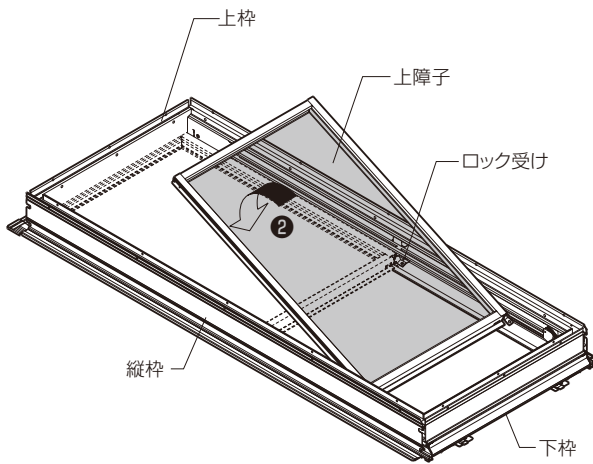
## 2 上障子の建込み

※上障子の建込みは、枠を寝かせた状態で行ってください。  
 枠を立てた状態で行うことも可能です。

①障子の下棧を、ロック受けより下枠側に下ろし、障子を斜めに  
 して、障子固定金具を枠の溝に入れ、障子を水平にしてくだ  
 さい。

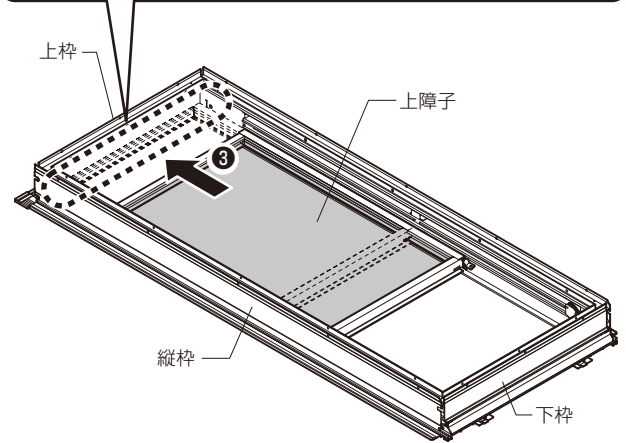
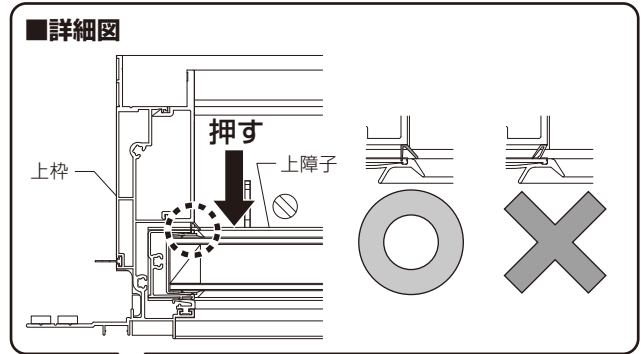


②①の状態から枠側にゆっくり倒します。

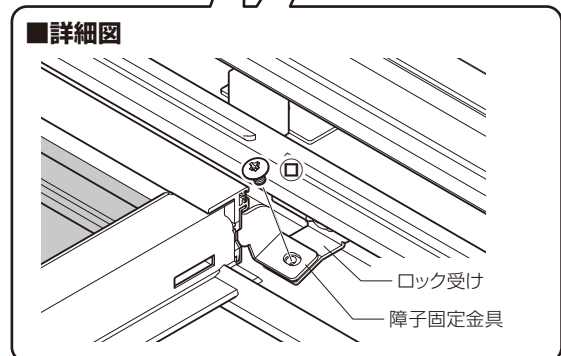
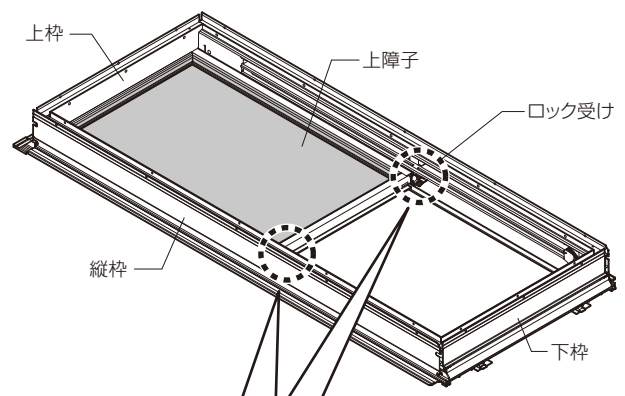


③障子を上にあげて、上枠の溝に障子を入れ込みます。その際、  
 挿入に抵抗がありますが、枠の気密材をしっかり当てるためな  
 ので、確実に奥まで入れてください。

※上枠の室内側気密材が巻込まれてしまった場合は、上棧部の  
 ガラス面を室内側から強く押すと解消します。



④障子下部の障子固定金具をロック受けの穴位置に合わせ、確  
 実にねじ止めします。障子の位置はねじをゆるめることで調  
 整できます。



# 上げ下げ窓FS

## 3 下障子の建込み

### ▲ 注意



- 障子を建込む際は、必ず左右両側のラッチストッパーを解除してください。障子の外れ・落下のおそれがあります。
- 下障子は必ず枠を立てた状態で建込んでください。障子が勢いよく開いて、ケガ・部品破損の原因になるおそれがあります。

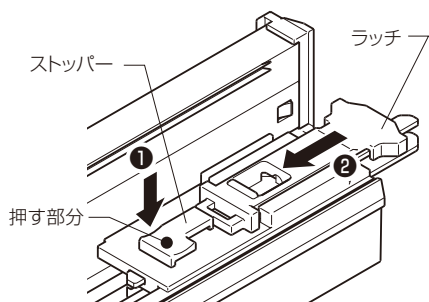
※下障子の建込みは必ず枠を立てた状態で行ってください。

①ラッチを押し込みストッパーに引っ掛けます。

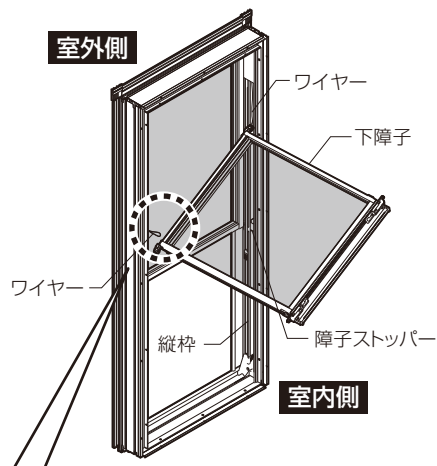
①この部分を押さえ続けます。

②ラッチの引手部を引き、①を離しラッチをストッパーに引っ掛けます。

③ラッチストッパーを解錠する際は、①を再度押します。

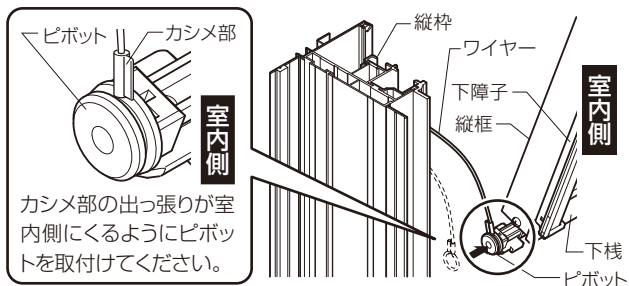


②ワイヤーの先端をカシメ部の出張りが室内側になるように、ピボットの溝にはめ込みます。



### ■ 詳細図

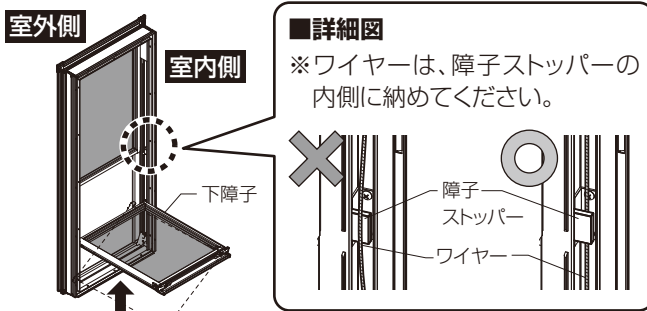
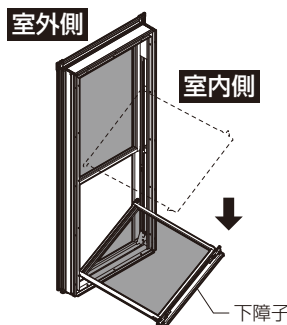
※ワイヤーは、必ずピボットの溝にはめ込んでください。ワイヤーが外れると、バランスが破損するおそれがあります。



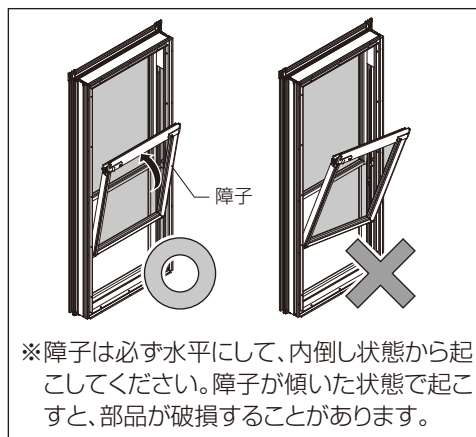
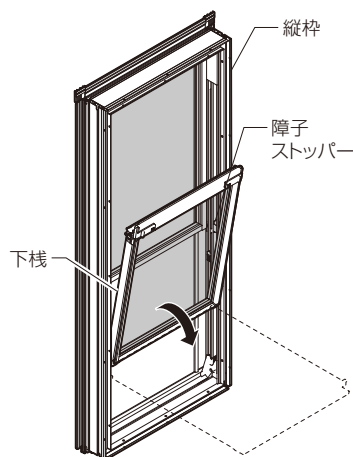
③障子を斜めにして、下棧のピボット部が障子ストッパーより下にくるまで垂直に引き下ろしてください。

この位置で障子を水平にしてピボットを縦枠の溝の中に差込み、内倒し状態から障子を起こしてください。

※ワイヤーを室内側に引き出すと縦枠樹脂部材がキズつきまますので、できるだけ縦枠溝付近で作業をしてください。



④内倒し状態から障子を起こしてください。

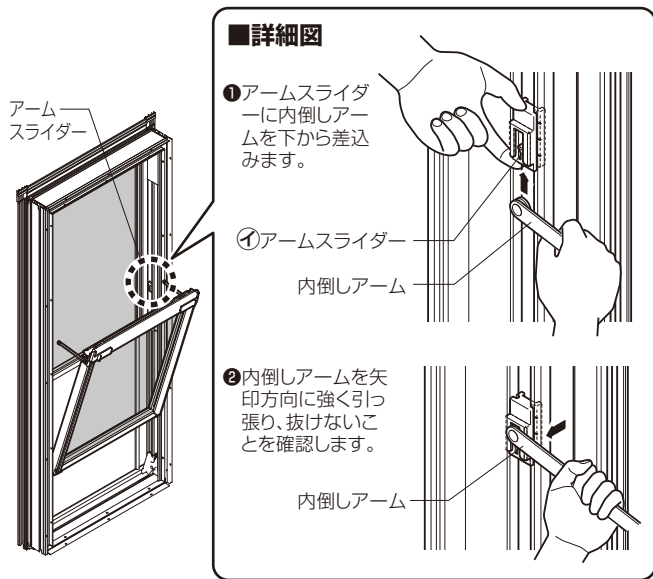
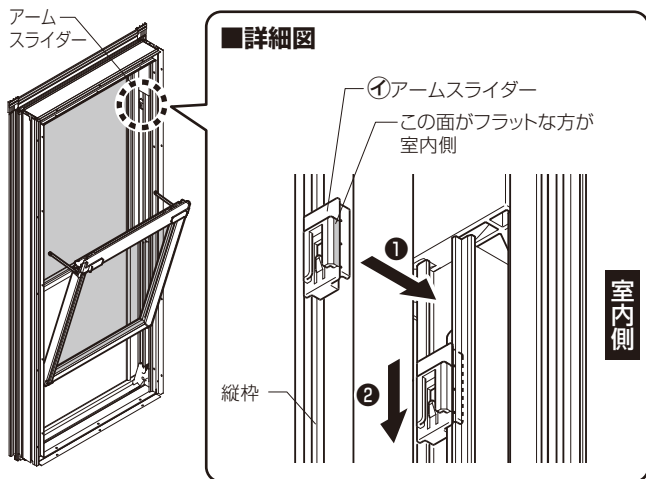




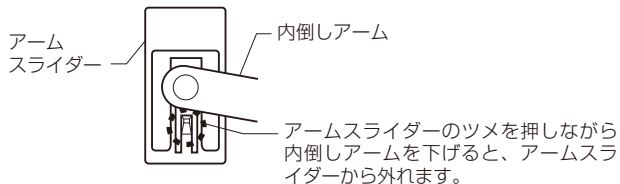
# 上げ下げ窓FS

## 3 下障子の建込み(つづき)

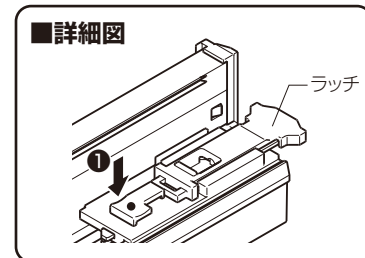
- ⑤ アームスライダ－の左右を確認し、縦枠の上部の切欠きから差込みます。  
※HD756未満には内倒しアームはついていませんので、アームスライダ－は使用しません。
- ⑥ アームスライダ－に内倒しアームを固定します。



### ■内倒しアームの外し方

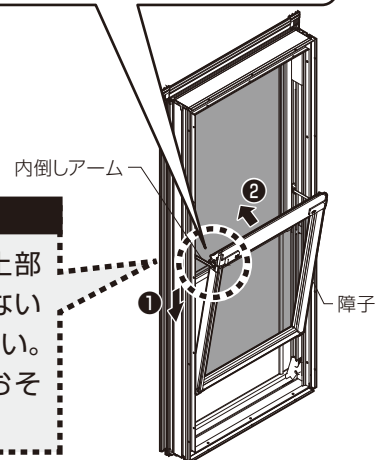


- ⑦ 内倒しアームを押し下げながら、障子を起こし、縦枠の溝位置でラッチをストッパーから開放します。
- ⑧ ピボットが左右に1mm程度の間隙となるようねじ位置を調整します。



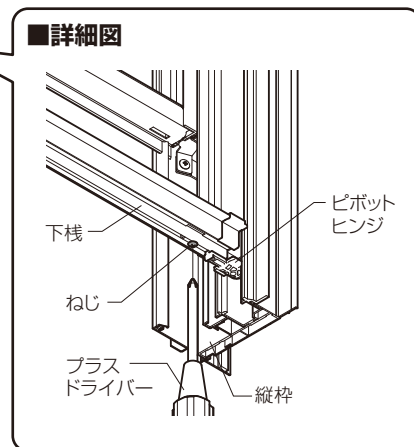
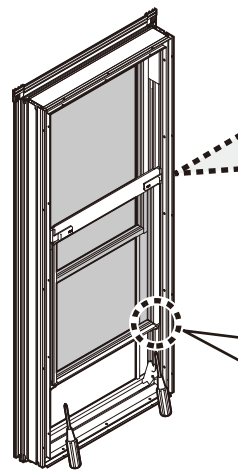
**▲注意**

- 障子建込み後、障子上部を手前に引いて外れないこと確認してください。障子の外れ・落下のおそれがあります。



**▲注意**

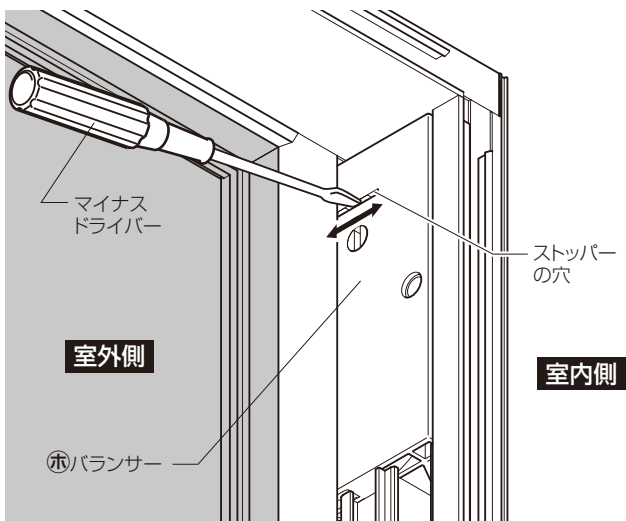
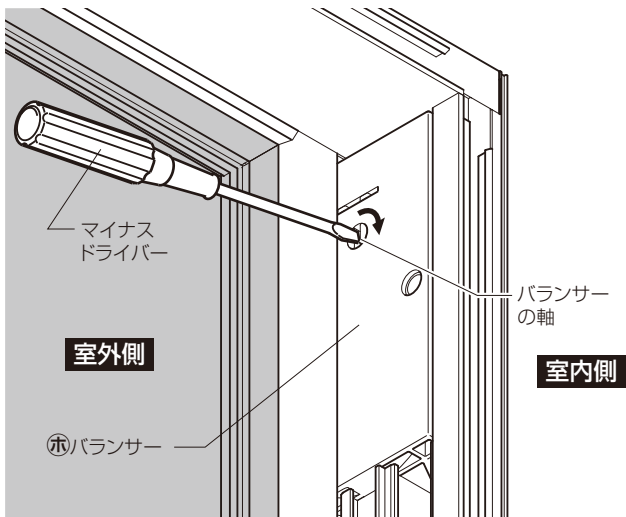
- 障子建込み後は、枠固定時までロックを掛けておいてください。障子が勢いよく開いて、ケガ・部品破損の原因になるおそれがあります。



# 上げ下げ窓FS

## 4 バランサーの調整

- ※バランサーの調整は枠固定後にも必ず行ってください。
- ①障子を一番下に下げます。
- ②障子の上げと下げの力がほぼ均等になるよう、バランサーの軸をマイナスドライバーで回して調整します。(内観右側は時計回り、内観左側は反時計回り)
- ※左右とも同じ回転数にしてください。軸を回しすぎたときは、ストッパーの穴にマイナスドライバーを差し込んで左右にスライドさせ、戻してください。



## 5 バランサーカバーの取付け

- ※バランサーカバーを取付けた後でも、バランサーの調整ができるよう、軸とストッパー部の位置に合わせて穴が開いています。
- バランサーカバーの左右を確認して、バランサーカバーの室外側の端面全体をもぐり込ませ、倒すように取付けてください。



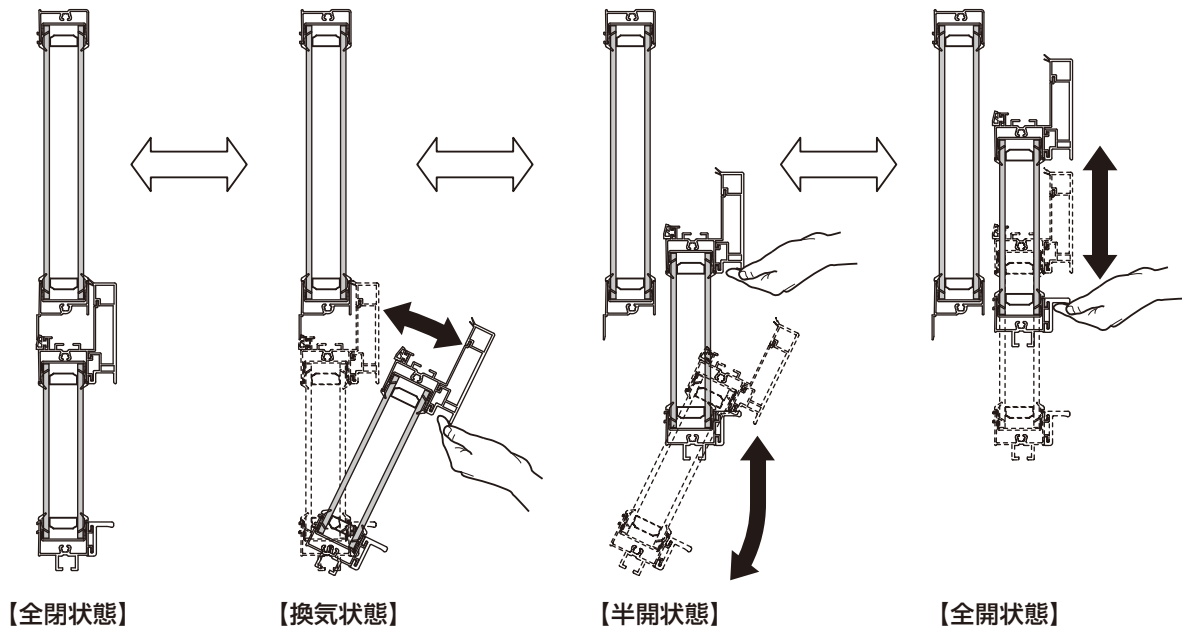
# 汎用枠 上げ下げ窓FS

## ■障子の基本操作確認

※下記操作がスムーズに行えるか必ず確認してください。

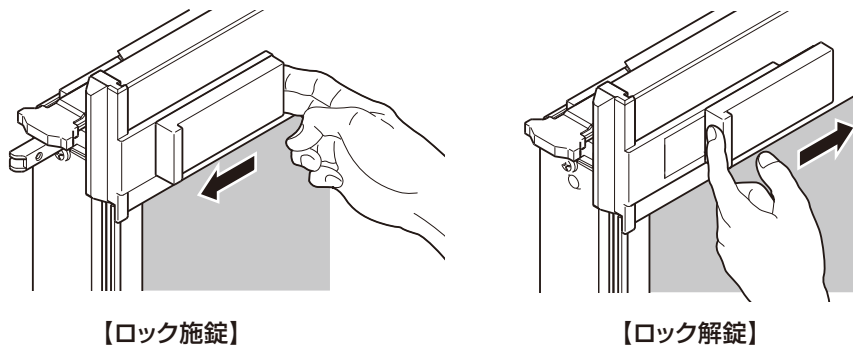
## ■障子基本開閉操作

※本上げ下げ窓は全閉時障子が一直線になる構造となっていますので、開閉操作も、下図のように一度障子を内側に引き出し、全開していきます。



## ■ロック基本操作

※ロック操作は全閉状態、換気状態で操作できます。



# 汎用枠 上げ下げ窓FS

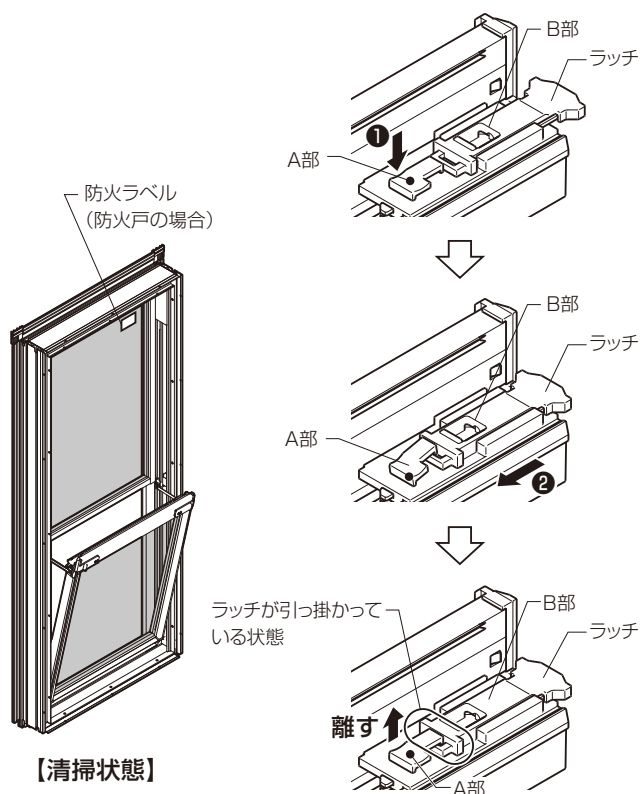
## ■清掃用内倒し操作

### ▲注意



●清掃後、窓を元に戻したら、窓の上部を手前に引いて外れないことを確認してください。  
障子が落下・外れるおそれがあります。

- ①窓を換気状態に内倒しします。
- ②ラッチのA部を押さえ続けます。
- ③ラッチのB部を引き、A部を離してラッチを固定します。左右両方で①②を実施します。
- ④障子を支えながら内倒しすると、ガラスの外面の清掃が可能です。
- ⑤清掃後、窓を元に戻すときは、内倒しアームを押し下げながら、水平に窓を起こし、縦枠の溝位置で左右両方のラッチA部を押します。
- ⑥窓の上部を手前に引いて、ラッチが外れないことを確認します。



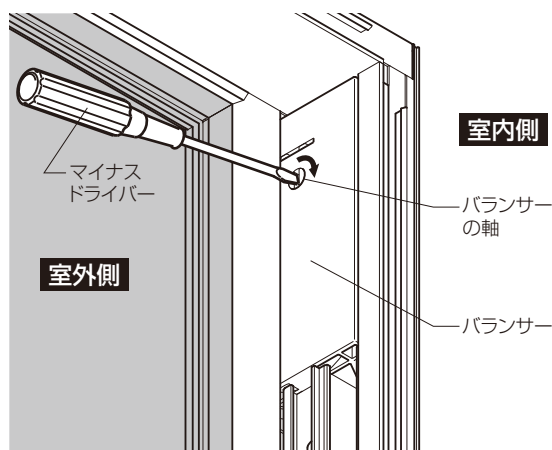
## ■障子の調整

### ■開閉操作の上げと下げで重さが異なる場合/開閉が著しく重い場合

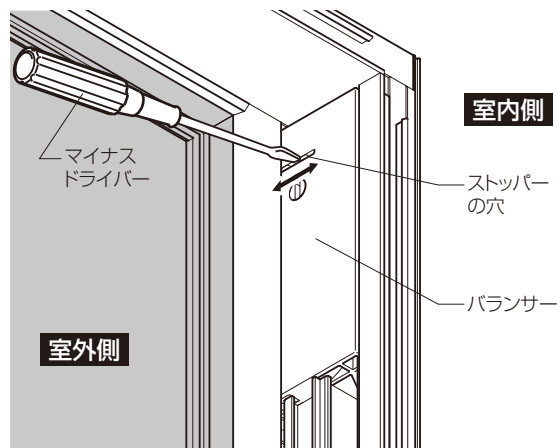
※バルンサーの調整を実施してください。

#### ●バルンサーの調整

- ①障子を一番下に下げます。
  - ②障子の上げと下げの力がほぼ均等になるよう調整します。上げが重い場合はバルンサーの軸をマイナスドライバーで回して調整します。(内観右側は時計回り、内観左側は左時計回り)
- ※左右とも同じ回転数にしてください。



※下げが重い場合はストッパーの穴にマイナスドライバーを差込んで左右にスライドさせ、戻してください。



# 汎用枠 上げ下げ窓FS

## ■障子の調整(つづき)

### ▲注意



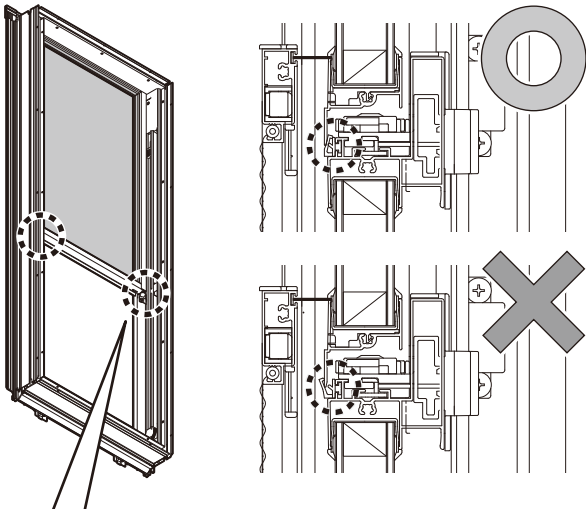
●ねじはゆるめるだけで決して外さないでください。また、調整終了後はねじがゆるまないようしっかり締め直してください。障子の落下のおそれがあります。

## ■ロックラッチの操作が重い場合/下障子の室外側の気密材が当たらない場合

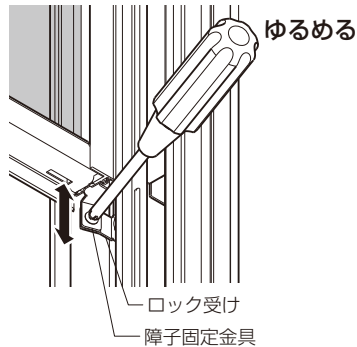
※上障子の高さ調整とロック受けの調整を実施してください。

### ●上障子の高さ調整

- ①下障子を全開にします。
  - ②左右の障子固定金具のねじをプラスドライバーで1~2回転ほどゆるめます。
  - ③上障子を上下に動かし調整し、ねじがゆるまないようにしっかり締めます。
- ※ロックラッチの操作が重い場合、上障子を上げてください。  
※下障子の気密材が当たらない場合、上障子を下げてください。  
※気密材がアルミ形材からはみ出すと漏水の原因となるおそれがあります。  
※下障子を外すと作業がしやすくなります。

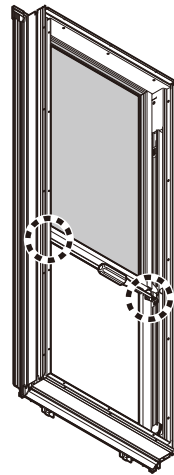


### ■上障子の高さ調整方法詳細図

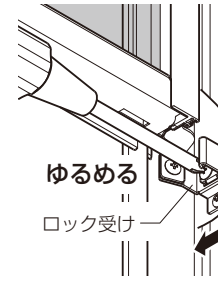


### ●ロック受けの調整

- ①下障子を全開にします。
  - ②ロック受けのねじをプラスドライバーで1~2回転ほどゆるめます。
  - ③ロック受けを前後に動かし調整し、ねじがゆるまないようにしっかり締めます。
- ※ロックラッチの操作が重い場合、室内側へ動かしてください。  
※下障子の気密材が当たらない場合、室外側へ動かしてください。  
※下障子を外すと作業がしやすくなります。



### ■ロック受け調整方法詳細図



## ■換気状態に内倒しする際、上障子と下障子が干渉する場合

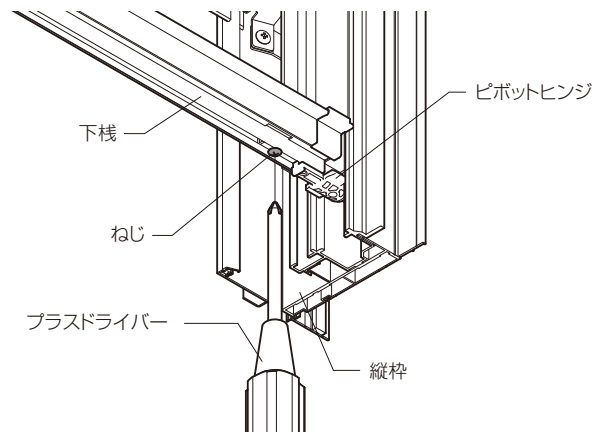
※「●上障子の高さ調整」を参照に上障子を上げてください。

## ■下障子が左右にガタつく場合

※ピボットの調整をしてください。

### ●ピボットの調整

- ①下障子を全開にします。
- ②下障子下棧両端のねじをプラスドライバーで1~2回転ほどゆるめます。
- ③ピボットが左右に1mm程度のガタつきになるようねじ位置を調整し、ねじがゆるまないようにしっかり締めます。



# FIX窓 外押縁タイプ

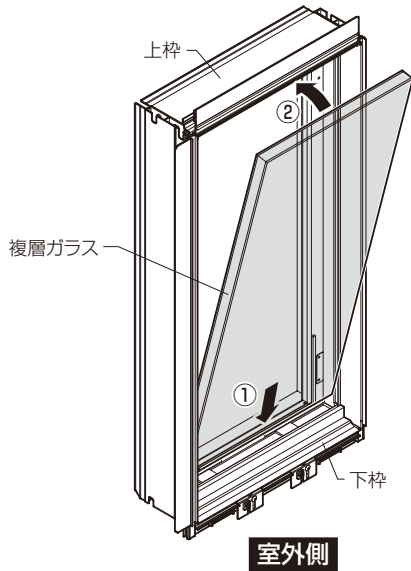
## ■ガラスの建込み

### ▲注意



●複層ガラスは必ず指定のものを使用してください。ガラスが外れるおそれがあります。

●下枠→上枠の順にガラスを室外側からはめ込みます。



## ■ガラス固定金具の取付け

### ▲注意



●必ず指定のねじで取付けてください。ガラスが外れるおそれがあります。

## ■部品・ねじ一覧

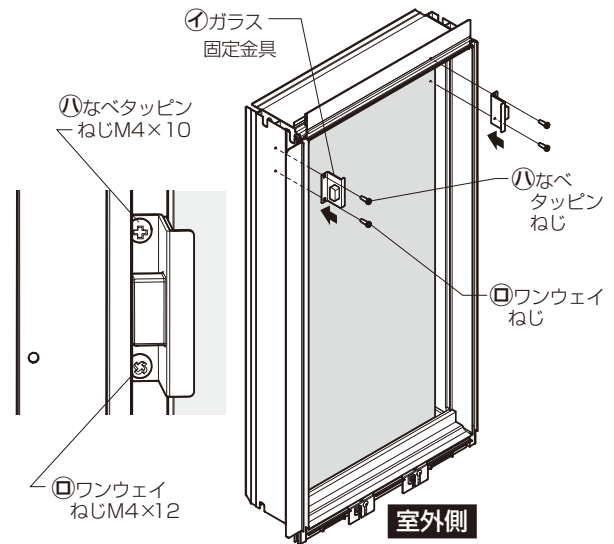
記号	①	㊦
姿図		
	ガラス固定金具	ワンウェイねじ M4×12
記号	②	㊧
姿図		
	なべタッピンねじ 3種 M4×10	外れ止めビード

●ガラス固定金具をを取付け穴に合わせ、ねじ㊦㊧で固定します。

※ねじの種類と位置を間違えないようにしてください。

※ねじが固定しにくい場合は、ガラスを片側に寄せ、十分なクリアランスを確保してください。ねじを固定した後はガラスを中央の位置に戻してください。

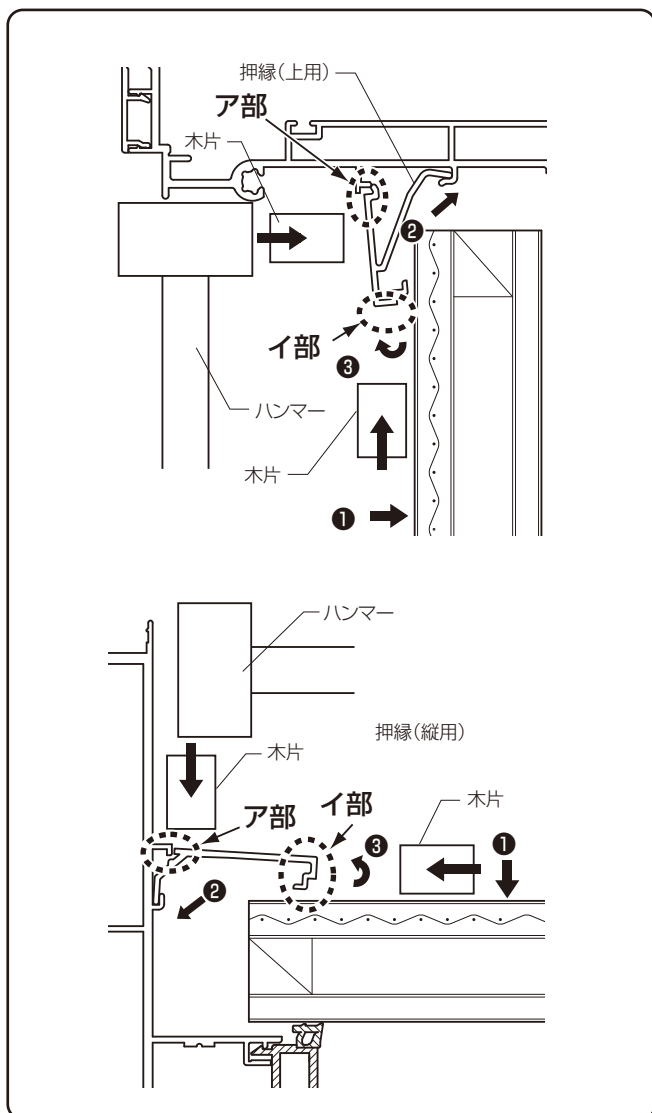
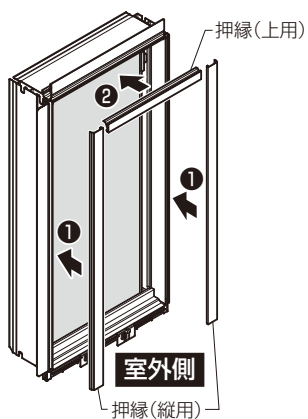
## 【ガラス固定金具の場合】



# FIX窓 外押縁タイプ

## ■押縁の取付け

- 縦→上の順に押縁を入れます。
- 樹脂形材の軟質部が潰れるよう、図の①のようにガラスを室内側に押し当てます。
- 図の②のように押縁の足部を枠の引っ掛け部に入れ、③のように回転させます。その際押縁が入り難い場合は、木片などで当て木をし、ハンマーなどで押縁のア部、イ部の順に叩いて、入れます。





# FIX窓 外押縁タイプ

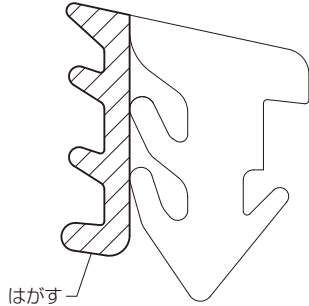
## ■後付けビード及び外れ止めビードの取付け

### ▲注意

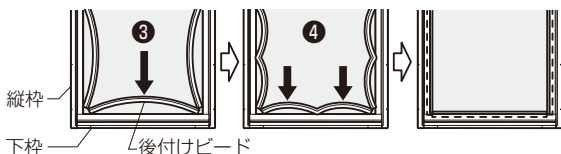
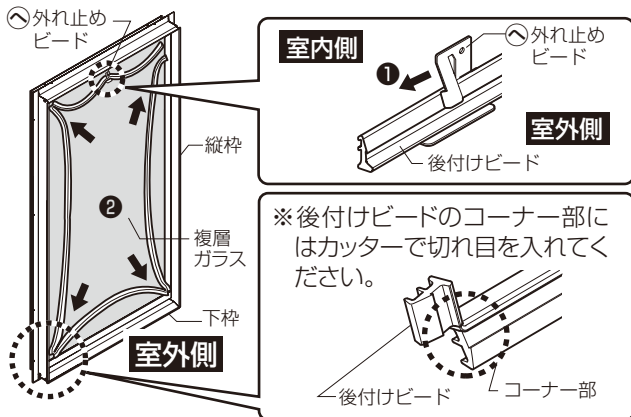


●後付けビードは必ず指定のものを使用してください。ガラスが外れるおそれがあります。

●後付けビードを1枚はがしてください。

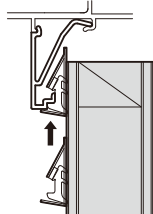


- 図の①のように⊖外れ止めビードに後付けビードを挿入し、外れ止めビードが上部中央にくるようにします。
- 図の②のように余長を持たせて、四方に後付けビードをまわします。余長なく押込むとビードが収縮し、外れや雨漏りの原因となります。  
※後付けビードは、必ず上部のコーナーにつなぎ目をもってきてください。  
[後付けビードの余長の目安1000mmあたり30mm]
- 図の③④のように数箇所、均一にたわむように仮止めてから押込みます。

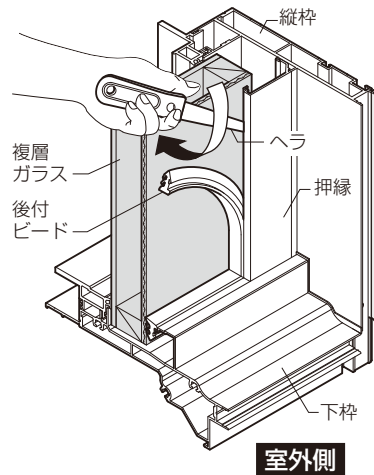


### ■外れ止めビードの取付け

※カチッと音がするまで差込んでください。



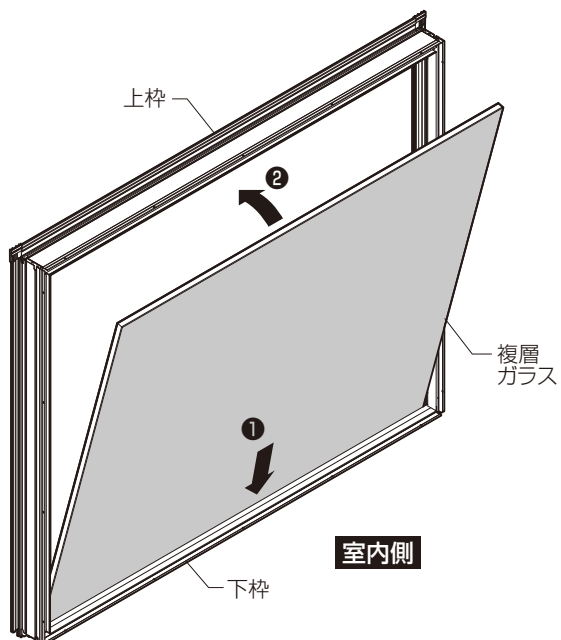
※ビードの押込みがきつい場合は、後付けビードを100mm程度に切断して上・縦の3方に入れ、押縁とガラスのクリアランスを確保してから押込んでください。またヘラなどを押縁とガラスのクリアランスに入れ、軽くひねるなど、クリアランスを広げると後付けビードが押込みやすくなります。その際、ヘラの先端でガラスのエッジを傷つけないようご注意ください。それでもきつい場合は、1mm厚いガラス用のビードをご使用ください。また、ビードの押込みがゆるい場合は、1mm薄いガラス用のビードをご使用ください。



# FIX窓 内押縁タイプ

## ■ガラスの建込み

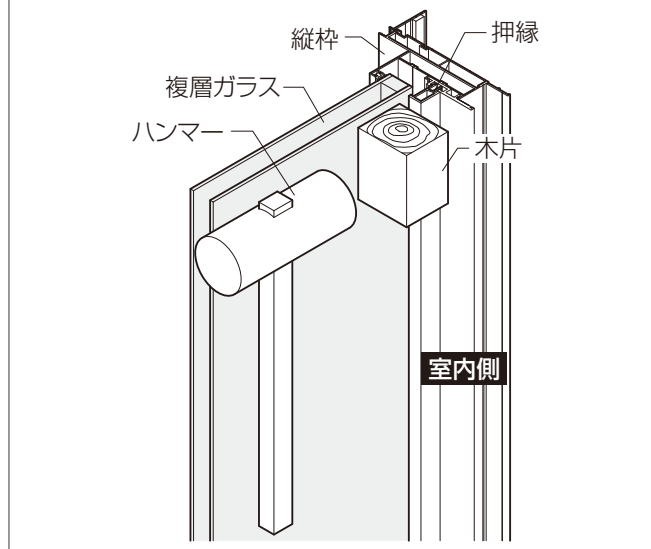
●下枠→上枠の順にガラスを室内側からはめ込みます。



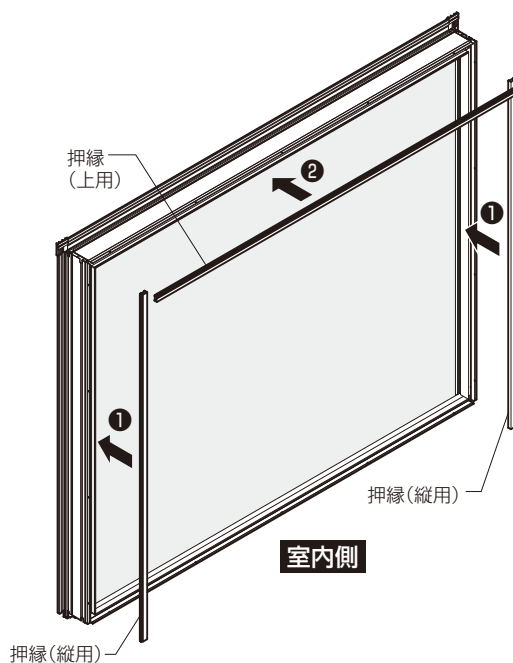
## ■押縁の取付け

### 組立て上のお願

※組立ての際は、樹脂面をハンマーで直接たたかないでください。樹脂が割れるおそれがあります。



●縦→上の順に押縁を入れます。  
※押縁(縦用)は下を基準として、下→上の順に取付けるようにしてください。  
※押縁に木片を当て、ハンマーでたたき込んでください。



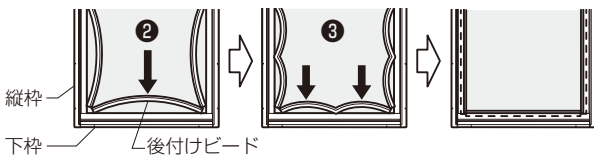
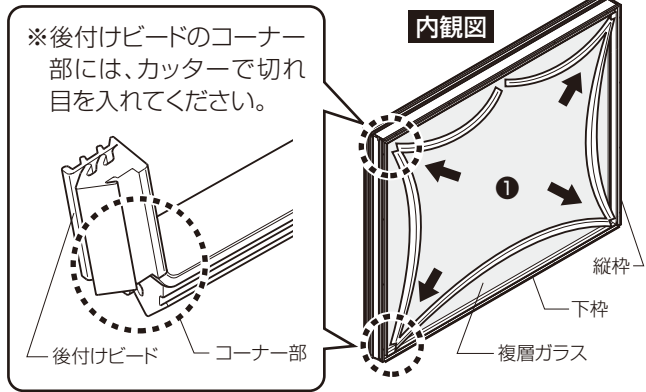
# FIX窓 内押縁タイプ

## ■後付けビードの取付け

●図の①のように余長を持たせて、四方に後付けビードをまわします。余長なく押し込むとビードが収縮し、外れや雨漏りの原因となります。

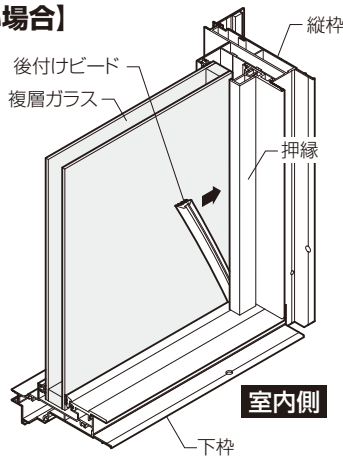
[後付けビードの余長の目安1000mmあたり30mm]

●図の②③のように数箇所、均一にたわむように仮止めてから押し込みます。



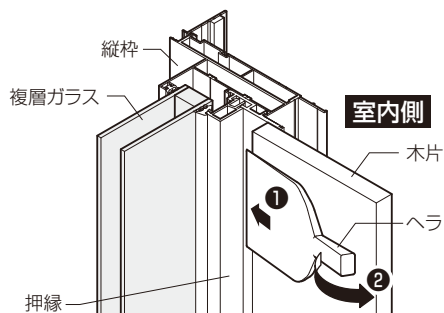
## 【ビードの押し込みがきつい場合】

後付けビードを100mm程度に切断して上・縦の3方に入れ、押縁とガラスのクリアランスを確保してから押し込んでください。



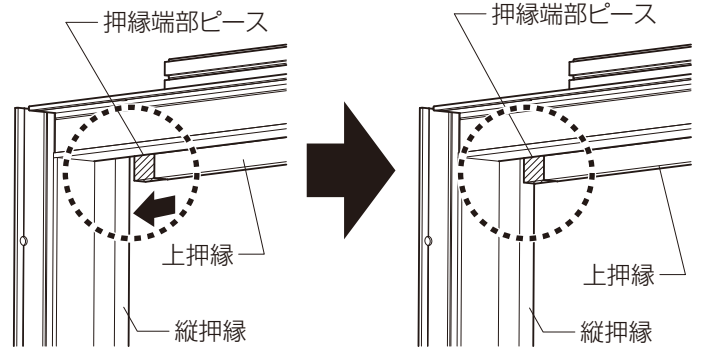
## ■ガラスの外し方

※ガラスを外す場合は、後付けビードを外した後、押縁を上→縦の順に外します。その際、押縁と上・縦枠の間に下図のようにヘラを突き当たるまで差込み、てこの原理を利用して押縁を外してください。押縁(縦用)を外す際はヘラと縦枠の間に木片を挟み、てこの原理で外すようにしてください。(樹脂に傷やへこみが付かないようにしてください。)

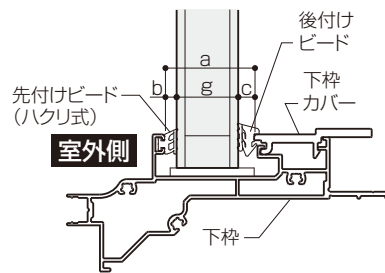


## ■押縁端部ピースの調整

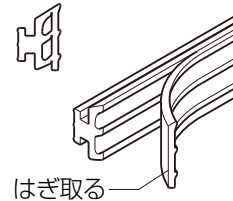
●WD>774の場合、上押縁の両端に「押縁端部ピース」がついています。上押縁と縦押縁との間にすき間が発生する場合は端部ピースを両側に動かすことによりすき間を隠すことができます。順にガラスを室内側からはめ込みます。



## ■ガラスビードの使用区分



## ■先付けビードのハクリ方法



## ■PG (複層ガラス) a=32

ガラス厚(g) (mm)	ガラス構成	先付けビード(b)	後付けビード(c) (別売り)
22	3-16-3	4	6
23	3-16-4	3 (ハクリ)	6
24	4-16-4 6-12-6	4	4
25	5-16-4	4	3
26	5-16-5	3 (ハクリ)	3