

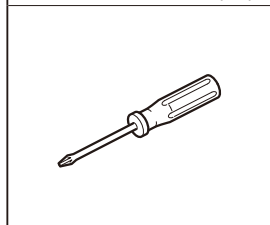


LIXIL ガゼリアN シンフォニー 戸先錠 調整方法説明書

- 取付けされる方に必ずお渡しください。掲載番号順に施工してください。
- すき間が大きい場合に、下記の手順で調整してください。

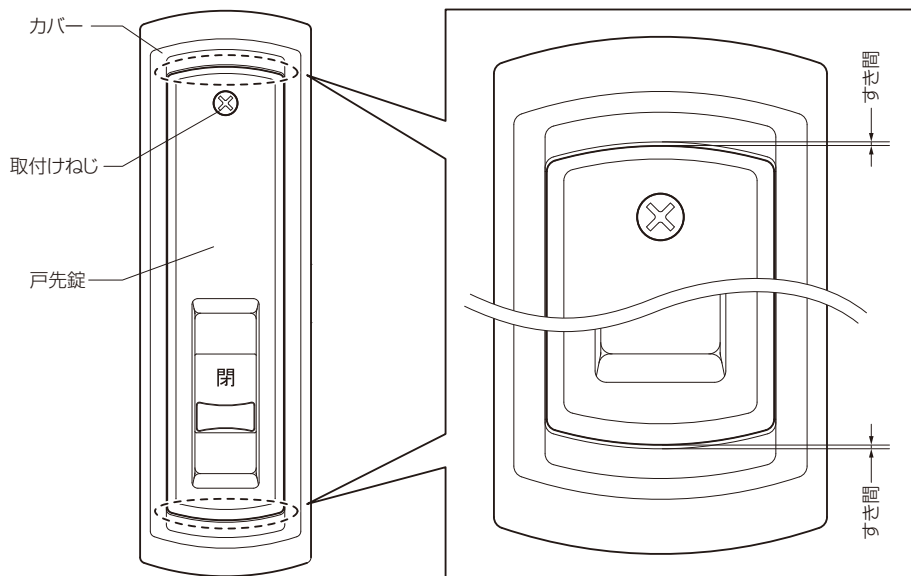
■用意する工具

手締めドライバー(+)



※下記内容は重要事項ですので必ず点検してください。

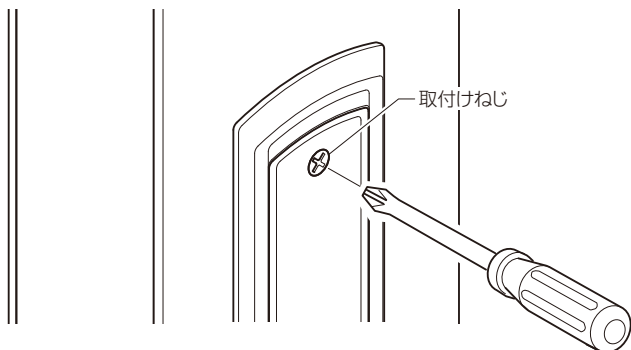
No.	チェック内容	
1	戸先錠とカバーのすき間を均等に合わせましたか？	<input type="checkbox"/>



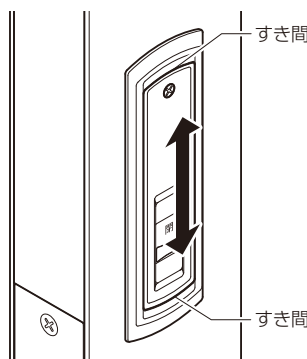
■戸先内錠の調整

【施工手順】

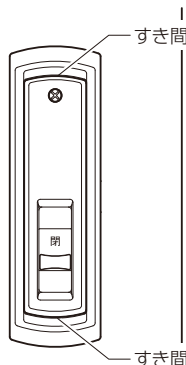
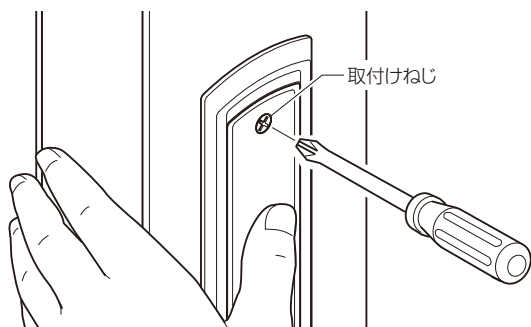
- ① 戸先錠取付けねじを半回転ゆるめます。
※取付けねじは取らないでください。



- ② 戸先錠とカバーのすき間が均等間隔になるように上下に調整してください。



- ③ 調整した戸先錠がずれないように固定し、戸先錠取付けねじを締めてください。
※取付けねじはしっかり締めてください。



調整後はすき間が均等になっていることを確認してください。



LIXIL ガゼリアN デュオ・シンフォニー 上げ下げロック 調整方法説明書

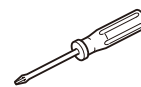
●取付けされる方に必ずお渡しください。掲載番号順に施工してください。

※下記内容は重要事項ですので必ず点検してください。

No.	チェック内容	
1	全開状態から障子を下ろして、半開ロック状態になることを確認しましたか？	<input type="checkbox"/>

■用意する工具

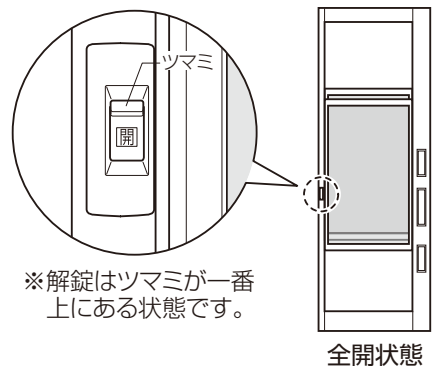
手締めドライバー(+)



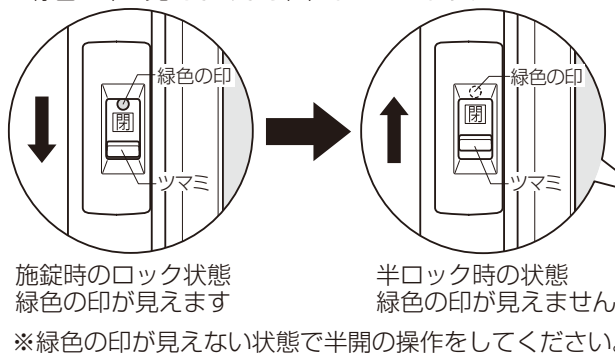
■半開ロックの確認手順

【手順】

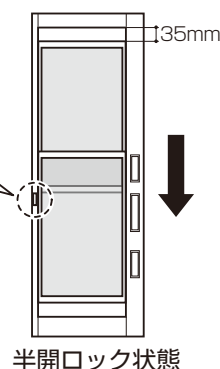
①障子を全開にします。



②ツマミが一番上にある状態からツマミを下げ、緑色の印が見える位置まで下げます。下げた状態から緑色の印が見えなくなる位置まで上げます。



③障子を下ろして半開ロックがかかるか確認します。



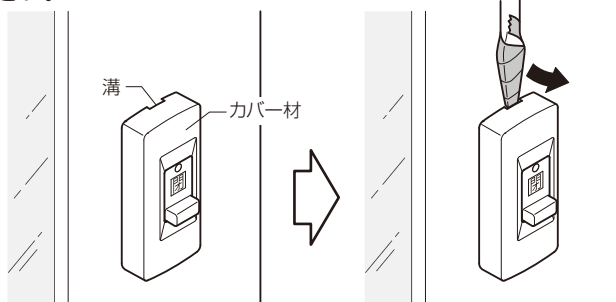
※半開ロック状態にならない場合は、下記手順に沿って調整してください。

■上げ下げロックの調整

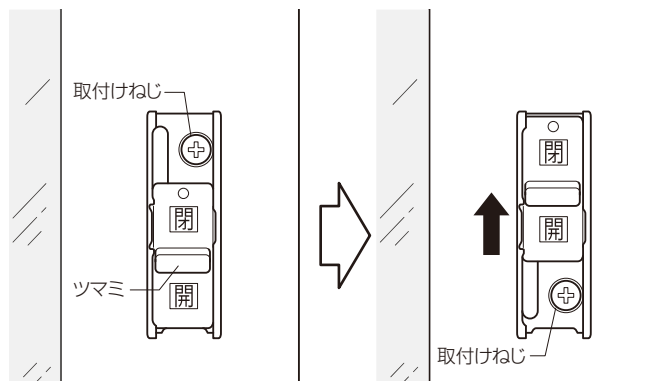
【施工手順】

①カバー材を取外します。

カバー材上部の溝に先端が細い工具などを差込み、手でカバー材を支えながらキズが付かないように外してください。

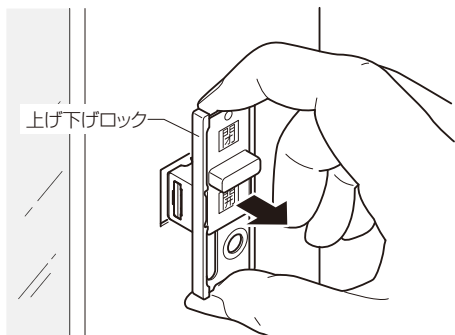


②ツマミを上下にスライドし上下の取付けねじを外します。

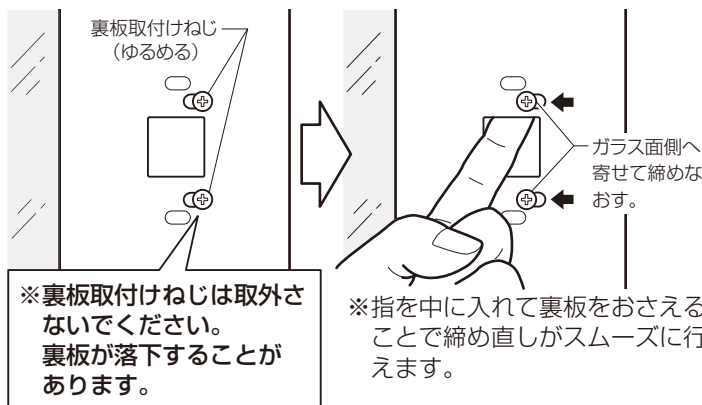


③上げ下げロックを取外します。

※外す際にツマミが上にあることを確認してください。
ツマミが下にあるとロック状態になるので外れません。



④裏板取付けねじを半回転ゆるめ、ガラス面側へ裏板を寄せてください。寄せたらねじを締めてください。



⑤①～③の逆の手順で上げ下げロックを取付け直します。

⑥半開ロック状態にできることを確認してください。