

- このたびは、当社製品をお買いあげいただきましてまことにありがとうございます。
- この取付説明書に示した表示記号の内容は、製品を安全に正しく施工していただき、施主様等の危害や損害を未然に防止するためのものです。
表示記号の内容を良く理解したうえで、本書の内容(指示)にしたがってください。
- この取付説明書では、次のような記号を使用しています。

安全に関する記号 記号の意味

**警告**

- 取扱いを誤った場合に、使用者が死亡または重傷を負うおそれのある内容を示しています。

**注意**

- 取扱いを誤った場合に、使用者が中・軽傷を負うおそれのある内容、または物的損害のおそれがある内容を示しています。

一般情報に関する記号

**ポイント**

- 取付手順で、特に注意して作業をしていただきたいことを示しています。
- 守っていただかないと組付けができない内容、または製品全体に後々不具合が発生するおそれのある内容を示しています。



- 取付説明の内容全体(個々の説明枠)にかかる注意事項を示しています。
- 取付説明の内容に制限がある場合の条件を示しています。

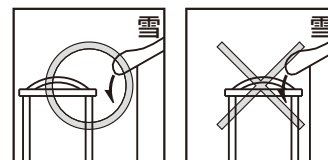
**補足**

- 説明の内容で知っておくと便利なことを示しています。

<施工の前に>

**注意**

- 商品の施工については、必ず取付説明書にしたがってください。
- 設置場所の確認
 - ・施工場所の気象条件(風、雪など)に合った商品かどうか確認してください。
 - ・建物の屋根からの雪の落下を直接受けない位置かどうか確認してください。
 - ・傾斜地に設置する場合は、低い場所の柱の埋込み深さを確保してください。
 - ・樋の末端以降の排水については、施工店様～施主様でご確認ください。
 - ・表示内容を認識できない場所への施工は避けてください。
- 梱包明細書で必要な部材、部品が揃っているか確認してください。
- 組立て、施工途中では
 - ・ボルト、ネジは弊社純正品の規定本数を確実に締付け、固定してください。
 - ・取付説明書の順序通りに組付けてください。製品の強度など、性能を低下させる場合があります。
 - ・アルミ製品が垂鉛、ステンレス以外の金属と接触する場合は、絶縁処理をしてください。
 - ・ガラスの取付けは、ガラス施工業者に依頼してください。
- 基礎工事について
 - ・基礎寸法は参考寸法となっています。地盤の状況によっては倒壊のおそれがありますので、設置する現場の地盤に合わせて検証してください。
 - ・基礎コンクリートには、塩分を含む砂、および塩素系のモルタル混和剤を使用しないでください。
- 電気配線工事について
 - ・電線の埋設工事・配線作業に関しては、電気工事店の有資格者に依頼してください。
- 製品の改造は絶対に行なわないでください。
- 施工完了後は
 - ・ボルト、ネジなどにゆるみがないか確認してください。
 - ・施工中の汚れは取除き、誤ってキズをつけた場合は補修塗装をしてください。



<施工上のご注意>

**注意**

- シリコーンシーリング材を使用する場合は、ポリカーボネート板のひび割れ等のおそれがありますので、当社指定の脱アルコール系シーリング材を使用してください。

| シーリングメーカー | 品名および品番 |
|----------------------------|----------|
| 信越化学工業 | シーラント72 |
| モメンティブ・パフォーマンス・マテリアルズ・ジャパン | トスシール380 |
| 東レ・ダウコーニング | SE960 |

<施主様へ>

⚠ 注意

- 積雪が50cmを超えないうちに必ず雪おろしをしてください。
(積雪量1cmあたり3kg/m²(比重0.3)の単位量で算出しています。)
- 屋根の上に物を乗せないでください。
- 絶対に屋根の上に乗ったり、柱に登ったりぶら下がったりしないでください。

■ 梱包明細書

① 柱セット(標準柱)

| 名 称 | 員 数 | | | |
|----------------------|-----|-------|--------|------------|
| | 標準 | 片側FIX | 片側横サイン | 片側FIX+横サイン |
| ① 中間柱 | 1 | 1 | 1 | 1 |
| ② 端柱 | 1 | 1 | 1 | 1 |
| ③ 支柱蓋受け(FIX上) | — | 1 | — | — |
| ⑦ 支柱蓋受け(無) | — | 1 | — | — |
| ⑨ 支柱蓋受け(横サイン下) | — | 1 | — | — |
| ④ 支柱蓋(FIX上) | — | 1 | — | — |
| ⑧ 支柱蓋(無) | — | 1 | — | — |
| ⑩ 支柱蓋(横サイン下) | — | 1 | — | — |
| ⑳ 支柱蓋受け取付ネジ φ4×16ピース | — | 7 | 7 | 4 |

② 柱セット(標準柱)

| 名 称 | 員 数 | | | | | | |
|----------------------|-----|-----|------|----------|----------|----------|----------|
| | 片側 | FIX | FIX | FIX | 横サイン | 横サイン | FIX+横サイン |
| | 片側 | FIX | 横サイン | FIX+横サイン | FIX+横サイン | FIX+横サイン | FIX+横サイン |
| ① 中間柱 | | 1 | 1 | 1 | 1 | 1 | 1 |
| ② 端柱 | | 1 | 1 | 1 | 1 | 1 | 1 |
| ③ 支柱蓋受け(FIX上) | | 2 | 1 | 1 | — | — | — |
| ⑦ 支柱蓋受け(無) | | 2 | 1 | 1 | — | — | — |
| ⑨ 支柱蓋受け(横サイン下) | | 2 | 1 | 1 | — | — | — |
| ④ 支柱蓋(FIX上) | | 2 | 1 | 1 | — | — | — |
| ⑧ 支柱蓋(無) | | 2 | 1 | 1 | — | — | — |
| ⑩ 支柱蓋(横サイン下) | | 2 | 1 | 1 | — | — | — |
| ⑳ 支柱蓋受け取付ネジ φ4×16ピース | | 6 | 6 | 3 | — | 3 | — |

③ 柱セット(雨樋柱)

| 名 称 | 員 数 | | | |
|----------------------|-----|-------|--------|------------|
| | 標準 | 片側FIX | 片側横サイン | 片側FIX+横サイン |
| ⑤ 雨樋中間柱 | 1 | 1 | 1 | 1 |
| ⑥ 雨樋端柱 | 1 | 1 | 1 | 1 |
| ③ 支柱蓋受け(FIX上) | — | 1 | 1 | — |
| ⑦ 支柱蓋受け(無) | — | 1 | — | 1 |
| ⑨ 支柱蓋受け(横サイン下) | — | 1 | — | 1 |
| ④ 支柱蓋(FIX上) | — | 1 | 1 | — |
| ⑧ 支柱蓋(無) | — | 1 | — | — |
| ⑩ 支柱蓋(横サイン下) | — | 1 | — | — |
| ⑳ 支柱蓋受け取付ネジ φ4×16ピース | — | 7 | 7 | 4 |

④ 柱セット(雨樋柱)

| 名 称 | 員 数 | | | | | | |
|----------------------|-----|-----|------|----------|----------|----------|----------|
| | 片側 | FIX | FIX | FIX | 横サイン | 横サイン | FIX+横サイン |
| | 片側 | FIX | 横サイン | FIX+横サイン | FIX+横サイン | FIX+横サイン | FIX+横サイン |
| ⑤ 雨樋中間柱 | | 1 | 1 | 1 | 1 | 1 | 1 |
| ⑥ 雨樋端柱 | | 1 | 1 | 1 | 1 | 1 | 1 |
| ③ 支柱蓋受け(FIX上) | | 2 | 1 | 1 | — | — | — |
| ⑦ 支柱蓋受け(無) | | — | — | — | — | — | — |
| ⑨ 支柱蓋受け(横サイン下) | | — | 1 | — | — | 1 | — |
| ④ 支柱蓋(FIX上) | | 2 | 1 | 1 | — | — | — |
| ⑧ 支柱蓋(無) | | — | — | — | — | — | — |
| ⑩ 支柱蓋(横サイン下) | | — | 1 | — | — | 1 | — |
| ⑳ 支柱蓋受け取付ネジ φ4×16ピース | | 6 | 6 | 3 | — | 3 | — |

5 柱セット(ベンチ用の場合、下表の部材が追加されています)

| 名 称 | 員 数 | |
|----------------------|-----------|---------------|
| | 中間柱 端柱 | 雨樋中間柱 雨樋端柱 |
| ⑪ 支柱蓋受け(ベンチ上) | 1 | — |
| ⑫ 支柱蓋受け(背もたれ上) | 1 | — |
| ⑩⑤ 支柱蓋受け(ベンチ無側) | 1 | — |
| ⑬ 支柱蓋(背もたれ用) | 1 | 1 |
| ⑭ 支柱蓋(背もたれ上) | 1 | 1 |
| ⑮ 支柱蓋(ベンチ上) | 1 | 1 |
| ⑯ 支柱蓋(ベンチ下) | 1 | 1 |
| ⑩⑥ 支柱蓋(ベンチ無側) | 1 | — |
| ㉑ 支柱蓋受け取付ネジ φ4×16ピース | 9 | 5 |

6 サイン柱セット

| 名 称 | 員 数 |
|---------------|-----|
| ⑰ サイン柱 | 1 |
| ⑱ サイン柱(横サイン用) | 1 |
| ⑲ サイン柱(一本柱仕様) | 1 |

7 前後枠セット

| 名 称 | 員 数 | | |
|------------------------------|-----|----|----|
| | 単独 | 端部 | 連棟 |
| ㉒ 前枠(各サイズ) | 1 | 1 | 1 |
| ㉓ 後枠(各サイズ) | 1 | 1 | 1 |
| ㉔ 前後枠カバー(各サイズ) | 2 | 2 | 2 |
| ㉕ 照明梁(各サイズ) | 2 | 2 | 2 |
| ⑥① アタッチメント孔キャップ | — | — | 1 |
| ⑥② アタッチメントパッキン | — | — | 1 |
| ⑥⑤ アタッチメント孔キャップ取付ネジ φ4×13ピース | — | — | 2 |

※連棟用は、L15・L30のみです。

8 梁セット

| 名 称 | 員 数 |
|-------------------------|------|
| ㉖ 梁(L15用・L30用) | 1(2) |
| ⑩② 梁・柱連結ボルト M12×50六角ボルト | 12 |
| ⑩③ M12用六角ナット | 12 |
| ④④ M12用平座金 | 24 |
| ④⑤ M12用バネ座金 | 24 |

※()は、L075の場合です。

9 梁フタセット

| 名 称 | 員 数 | | |
|---------------------------------|-----|-----|------|
| | L15 | L30 | L075 |
| ㉗ 梁フタ (L15・L30・L15サイン柱・L30サイン柱) | 1 | 1 | — |
| ㉘ 梁フタ(L075) | — | — | 2 |
| ㉙ 梁フタ取付ネジ φ4×25ピース | 2 | 2 | 4 |

10 側枠セット

| 名 称 | 員 数 |
|-------------------------|-----|
| ③⑩ 側枠(右) | 1 |
| ③① 側枠(左) | 1 |
| ③② 前枠コーナーキャップ(右・左) | 各1 |
| ③③ 後枠コーナーキャップ(右・左) | 各1 |
| ④⑥ コーナーキャップ取付ネジ φ4×10ナベ | 10 |

11 中間垂木セット

| 名 称 | 員 数 |
|----------|-----|
| ③④ 中間垂木 | 2 |
| ③⑤ 垂木カバー | 2 |

12 端部垂木セット

| 名 称 | 員 数 |
|----------|-----|
| ③⑥ 端部垂木 | 2 |
| ③④ 中間垂木 | 1 |
| ③⑤ 垂木カバー | 3 |

13 中間垂木部品セット

| 名 称 | 員 数 | |
|-----------------------------|-----|--------|
| | D12 | D15・20 |
| ③⑦ 中骨 | — | 2 |
| ③⑧ 母屋材 | 4 | 4 |
| ③⑨ 母屋取付材 | 4 | 4 |
| ④⑩ 屋根材押え | 2 | 2 |
| ④① 垂木金具(前) | 2 | 2 |
| ④② 垂木金具(後) | 2 | 2 |
| ④③ 垂木金具取付ボルト M12×30六角ボルト | 14 | 14 |
| ④④ M12用平座金 | 14 | 14 |
| ④⑤ M12用バネ座金 | 14 | 14 |
| ④⑥ 中骨,母屋取付材,母屋材取付ネジ φ4×10ナベ | 24 | 28 |
| ④⑦ 垂木カバー取付ネジ φ5×12トラス | 12 | 20 |
| ④⑧ 前後枠取付ネジ φ4×16ピース | 8 | 8 |
| ④⑨ 屋根材押え取付ネジ φ5×12トラス | 6 | 6 |
| ④⑩ 照明梁取付ネジ φ4×16ピース | 6 | 6 |

14 端部垂木部品セット

| 名 称 | 員 数 | |
|-----------------------------|-----|--------|
| | D12 | D15・20 |
| ③⑦ 中骨 | — | 2 |
| ③⑧ 母屋材 | 4 | 4 |
| ③⑨ 母屋取付材 | 4 | 4 |
| ④⑩ 屋根材押え | 2 | 2 |
| ④① 垂木金具(前) | 3 | 3 |
| ④② 垂木金具(後) | 3 | 3 |
| ④③ 垂木金具取付ボルト M12×30六角ボルト | 21 | 21 |
| ④④ M12用平座金 | 21 | 21 |
| ④⑤ M12用バネ座金 | 21 | 21 |
| ④⑥ 中骨,母屋取付材,母屋材取付ネジ φ4×10ナベ | 28 | 32 |
| ④⑦ 垂木カバー取付ネジ φ5×12トラス | 18 | 30 |
| ④⑧ 前後枠,側枠取付ネジ φ4×16ピース | 18 | 20 |
| ④⑨ 屋根材押え取付ネジ φ5×12トラス | 6 | 6 |
| ④⑩ 照明梁取付ネジ φ4×16ピース | 8 | 8 |
| ⑤① 補修ペン | 1 | 1 |
| — 取付説明書 | 1 | 1 |
| — 取扱説明書 | 1 | 1 |

※シーリング材/コーキング材は付属していません。
P.1 の表の物を別途ご用意ください。

■梱包明細書 (つづき)

15) パネルカバーセット

| 名 称 | 員 数 | | |
|------------------|-----|-----|-----|
| | 単 独 | 端 部 | 中 間 |
| ⑤② パネルカバー(単独)前後入 | 1 | — | — |
| ⑤③ パネルカバー(端部)前後入 | — | 2 | — |
| ⑤④ パネルカバー(中間)前後入 | — | — | 1 |
| ⑩④ 目地カバー 前後入 | 2 | 3 | 1 |

※照明取付用は、照明取付材が入っています。

17) 雨樋部品セット

| 名 称 | 員 数 |
|------------------------------|-----|
| ⑤⑨ アタッチメント | 1 |
| ⑥⑩ アタッチメントパッキン | 2 |
| ⑥① アタッチメント孔キャップ | 1 |
| ⑥② エルボ | 2 |
| ⑥③ 丸樋 | 1 |
| ⑥④ アタッチメント取付ネジ φ4×10トラス | 2 |
| ⑥⑤ アタッチメント孔キャップ取付ネジ φ4×13ピアス | 2 |
| ⑥⑥ 接着剤 | 1 |

20) 横サインセット

| 名 称 | 員 数 | | | | |
|---|-----|-----------------|---------------|-----|-----------------|
| | L15 | L15 (片側サイン柱) | L15 (FIX用) | L30 | L30 (片側サイン柱) |
| ⑦② 横サイン本体(各サイズ) | 1 | 1 | 1 | 1 | 1 |
| ⑦③ 上カバー(各サイズ) | 2 | 2 | 2 | 2 | 2 |
| ⑦④ 下カバー(各サイズ) | 1 | 1 | 1 | 1 | 1 |
| ⑦⑤ 横サインカバー | 4 | 4 | 4 | 4 | 4 |
| ⑦⑥ 横サイン目地 | — | — | 2 | — | — |
| ⑦⑦ 横サイン取付金具 | 2 | 2 | — | 2 | 2 |
| ⑦⑧ FIX・横サイン取付金具 | 2 | 2 | 2 | 2 | 2 |
| ⑦⑨ 横サイン本体取付ボルト M6×50六角ボルト | 2 | 2 | 2 | 2 | 2 |
| ⑧⑩ M6用六角ナット | 2 | 2 | 2 | 2 | 2 |
| ⑧① M6用平座金 | 4 | 4 | 4 | 4 | 4 |
| ⑧② M6用バネ座金 | 2 | 2 | 2 | 2 | 2 |
| ⑧③ 横サイン取付金具, FIX・横サイン取付金具取付ボルト M6×16六角ボルト(平, バネ座金付) | 16 | 16 | 4 | 16 | 16 |
| ⑧④ 横サインカバー取付ネジ φ4×12トラス | 8 | 8 | 8 | 8 | 8 |
| ②⑨ 上カバー, 目地取付ネジ φ4×25ピアス | 6 | 6 | 12 | 12 | 10 |
| ⑧⑥ 下カバー取付ネジ M4×18サラ | 2 | 2 | — | 2 | 2 |

21) FIXセット

| 名 称 | 員 数 |
|---|-----|
| ⑧⑦ FIX枠 | 1 |
| ⑧⑧ FIXパネルカバー | 4 |
| ⑧⑨ FIXパネル押し縁 | 1 |
| ⑨⑩ FIXパネル取付金具(上) | 2 |
| ⑨① FIXパネル取付金具(下) | 2 |
| ⑦⑧ FIX・横サイン取付金具 | 6 |
| ⑧④ FIXパネルカバー取付ネジ φ4×12トラス | 20 |
| ⑦⑨ FIX枠取付ボルト M6×50六角ボルト | 6 |
| ⑧⑩ M6用六角ナット | 6 |
| ⑧① M6用平座金 | 12 |
| ⑧② M6用バネ座金 | 6 |
| ⑧③ FIXパネル取付金具, FIX・横サイン取付金具取付ボルト M6×16六角ボルト(平, バネ座金付) | 36 |

16) パネルカバーキャップセット

| 名 称 | 員 数 |
|------------------------------|-----|
| ⑤⑤ パネルカバーキャップ | 2 |
| ⑤⑥ パネルカバーキャップ取付材 | 2 |
| ⑤⑦ パネルカバーキャップ取付材取付ネジ φ4×10サラ | 4 |
| ⑤⑧ パネルカバーキャップ取付ネジ φ4×10トラス1種 | 8 |

18) 連結部品セット

| 名 称 | 員 数 |
|------------------------|-----|
| ⑥⑦ 前枠スリーブ | 1 |
| ⑥⑧ 後枠継金具 | 1 |
| ⑥⑨ 照明梁(連結用) | 2 |
| ④⑨ 前枠スリーブ取付ネジ φ5×12トラス | 4 |
| ④⑩ 照明梁取付ネジ φ4×16ピアス | 4 |
| ⑩① 後枠継金具取付ネジ φ4×10トラス | 2 |
| ④⑧ 垂木取付ネジ φ4×16ピアス | 4 |

19) 屋根材セット

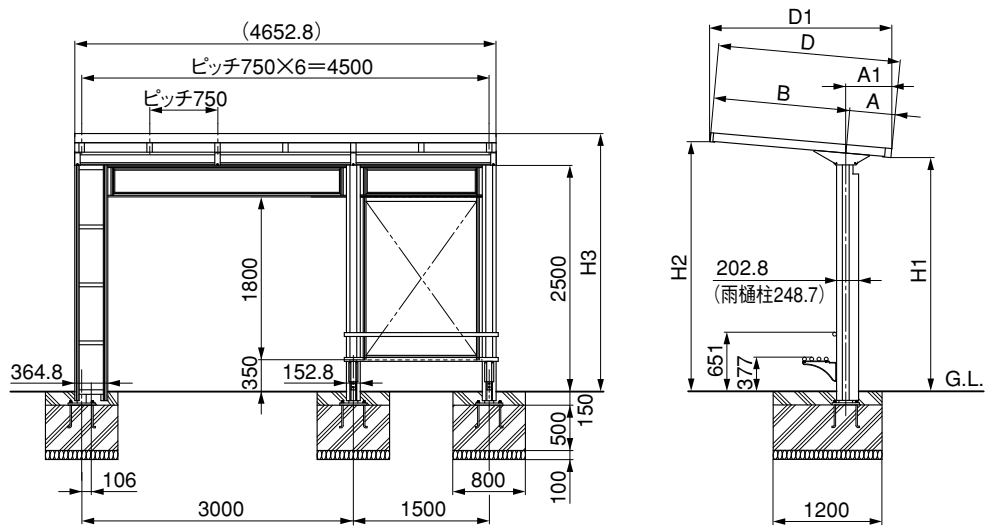
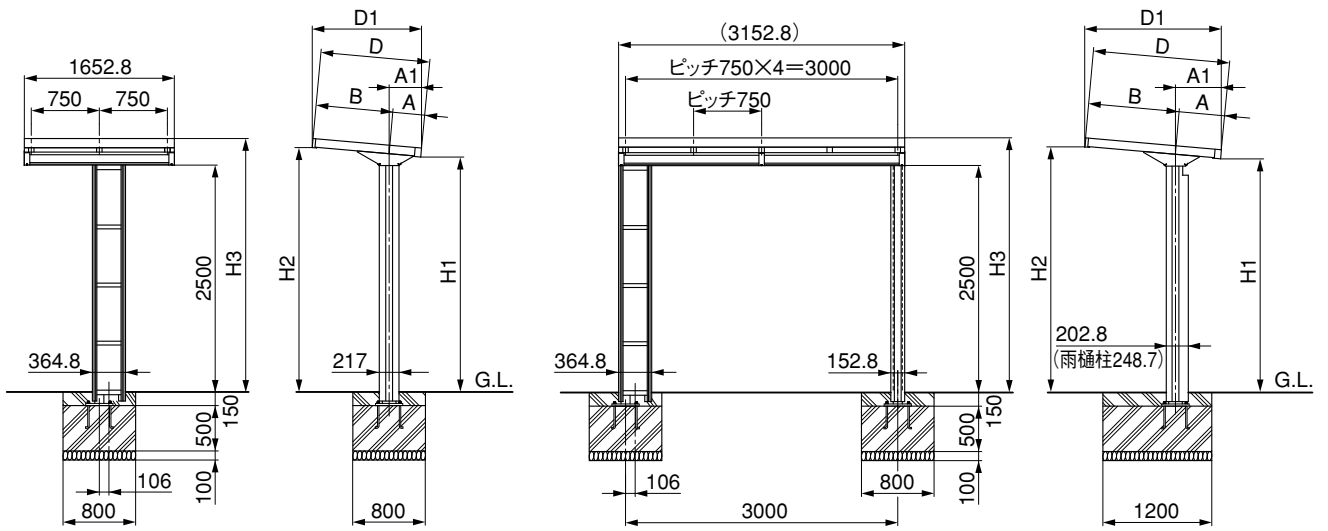
| 名 称 | 員 数 |
|--------|-----|
| ⑦① 屋根材 | 2 |

22) ベンチセット

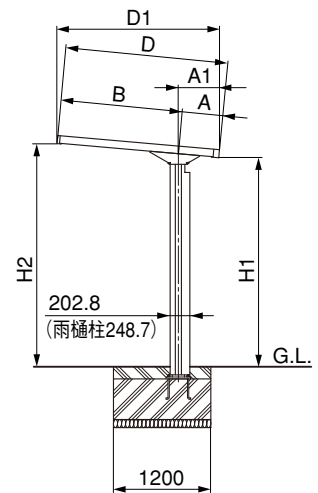
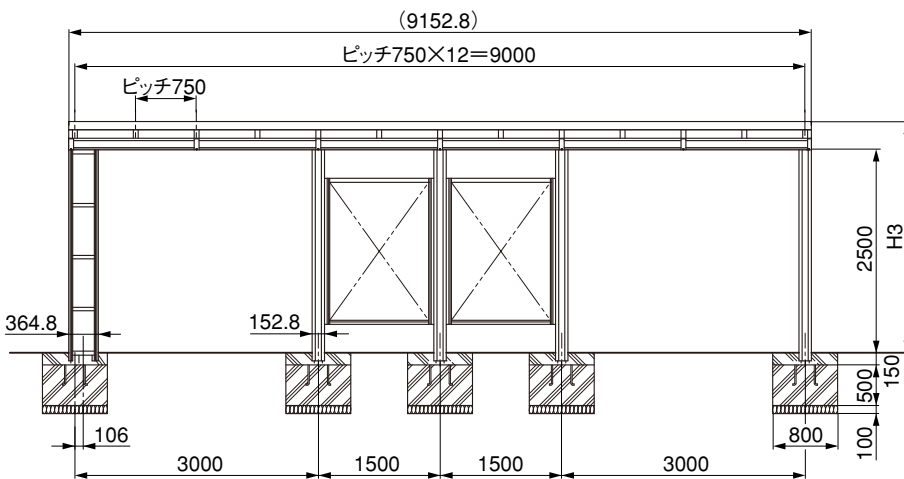
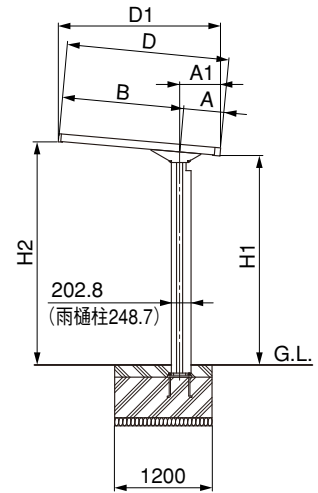
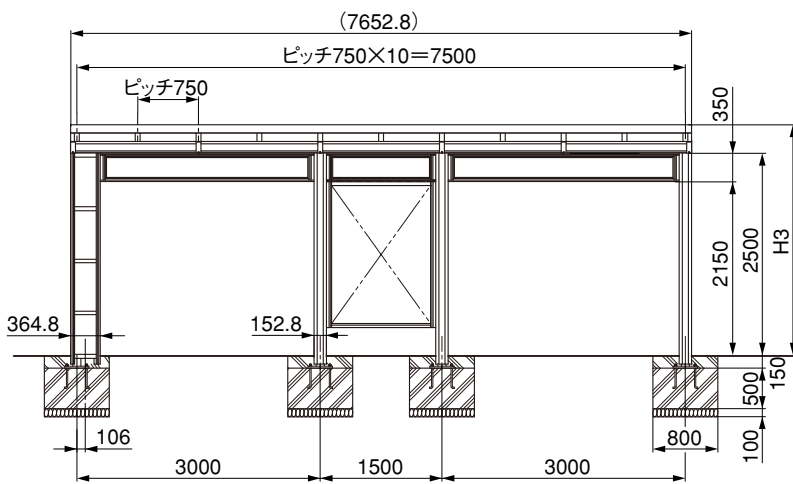
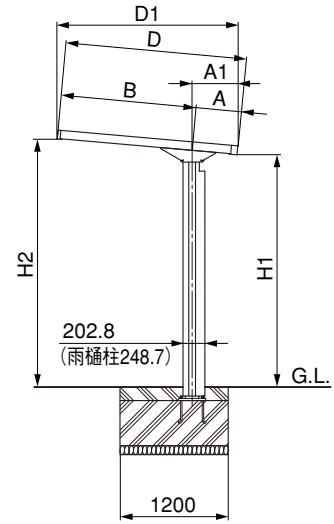
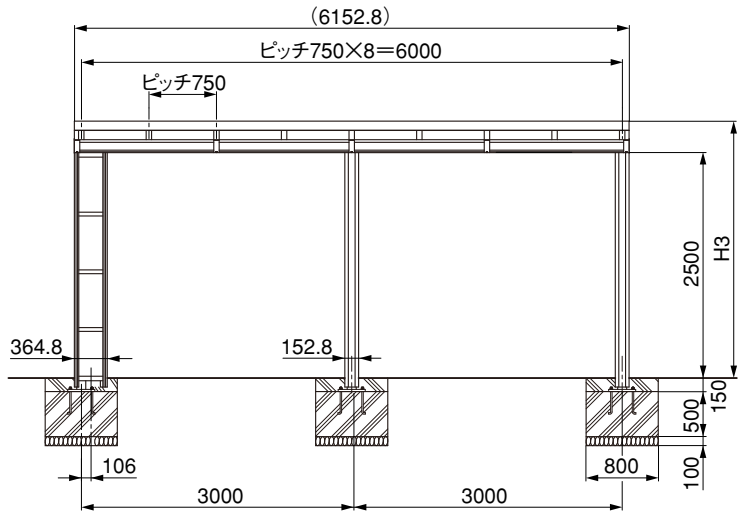
| 名 称 | 員 数 | |
|------------------------------------|------|------|
| | ベンチA | ベンチB |
| ⑨② ベンチA座面 | 1 | — |
| ⑨③ ベンチB座面 | — | 1 |
| ⑨④ 背もたれビーム | 1 | 1 |
| ⑨⑤ ベンチ取付材 | 2 | 2 |
| ⑨⑥ 背もたれ金具 | 2 | 2 |
| ⑨⑦ ベンチA座面, 背もたれビーム取付ボルト M8×25六角ボルト | 6 | 2 |
| ⑨⑧ ベンチ取付材取付ボルト M8×25六角孔付ボルト | 8 | 8 |
| ⑨⑨ M8用バネ座金 | 10 | 6 |
| ⑩⑩ 背もたれ金具取付ネジ φ4×16ピアス | 8 | 8 |
| ⑩① M10用平座金 | 12 | 8 |

1. 基本寸法図

| | D | D1 | A | A1 | B | H1 | H2 | H3 |
|-----|------|------|-----|-------|------|------|------|------|
| D12 | 1200 | 1204 | 350 | 356.8 | 850 | 2589 | 2693 | 2793 |
| D15 | 1500 | 1503 | 500 | 508.6 | 1000 | 2576 | 2706 | 2806 |
| D20 | 2000 | 2001 | 500 | 508.6 | 1500 | 2576 | 2750 | 2850 |

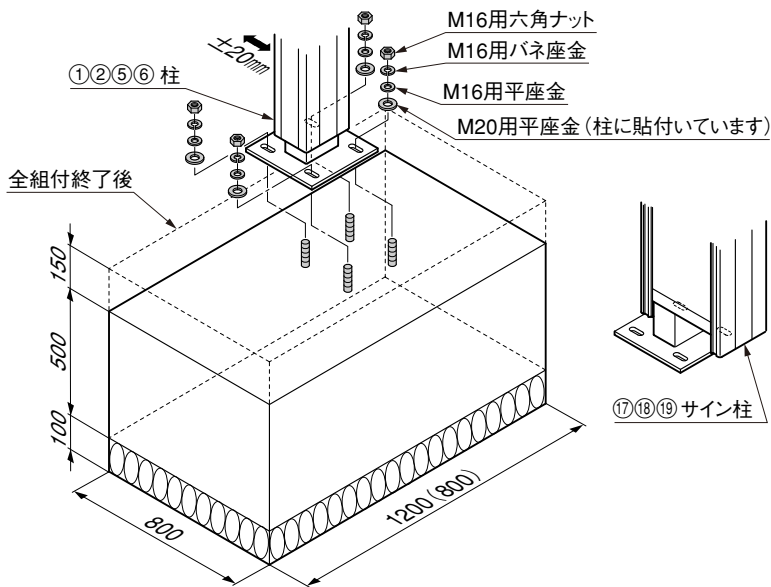


1. つづき



2. 基礎の施工

※アンカーボルトは、別途アンカーセットで施工します。



① 柱ピッチを出してください。

<注 意>

- () 寸法は、D12の場合です。
- 柱は±20mmの調整が可能です。
- サイン柱の中心と、基礎の中心はずれま
すので注意してください。
L45 (30-15) 施工例を図2-1に示します。
- 基礎は、長期地耐力5tf/m²を仮定したと
きの参考寸法です。

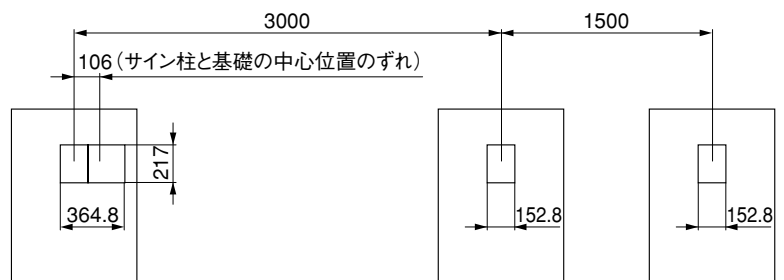
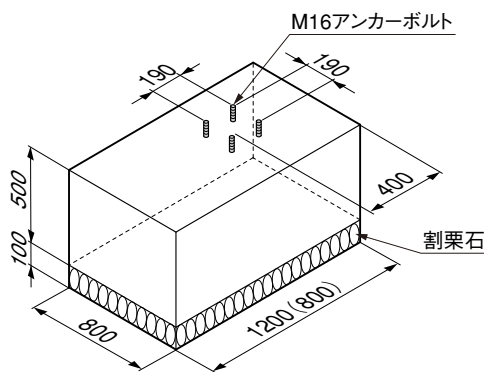
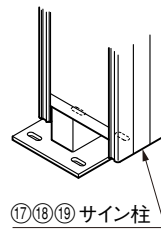
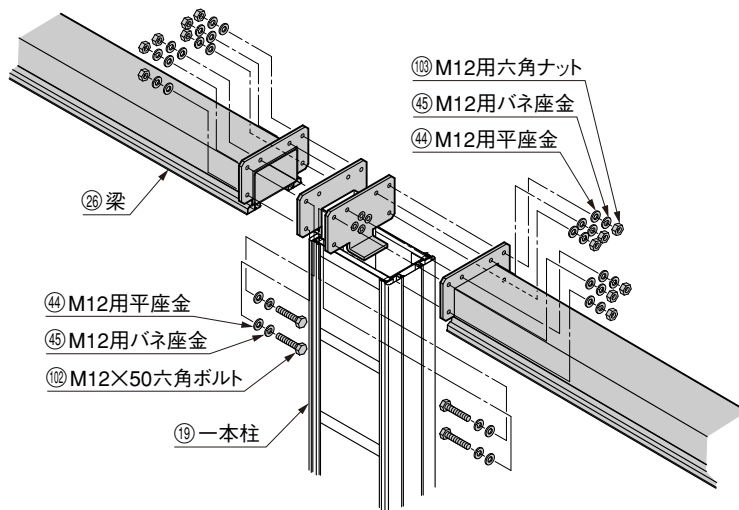


図2-1 L45 (30-15) 施工図

3. 柱と梁の取付け

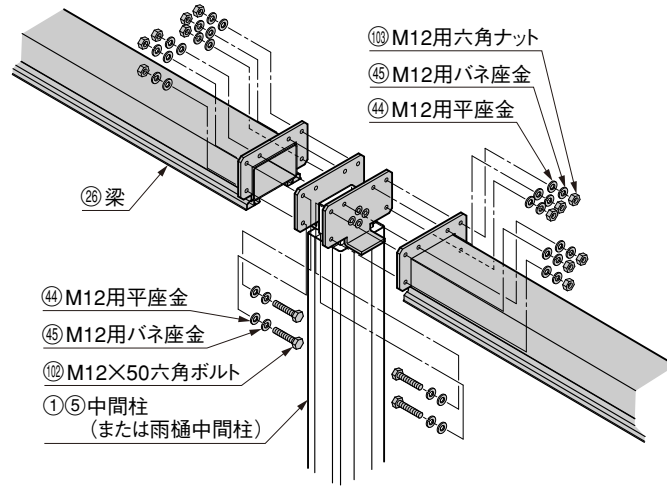
3-1 一本柱仕様の場合



① 梁を一本柱用の柱上部の金具に乗せ、M12×50六角ボルトで取付けてください。

3. つづき

3-2 中間部の場合

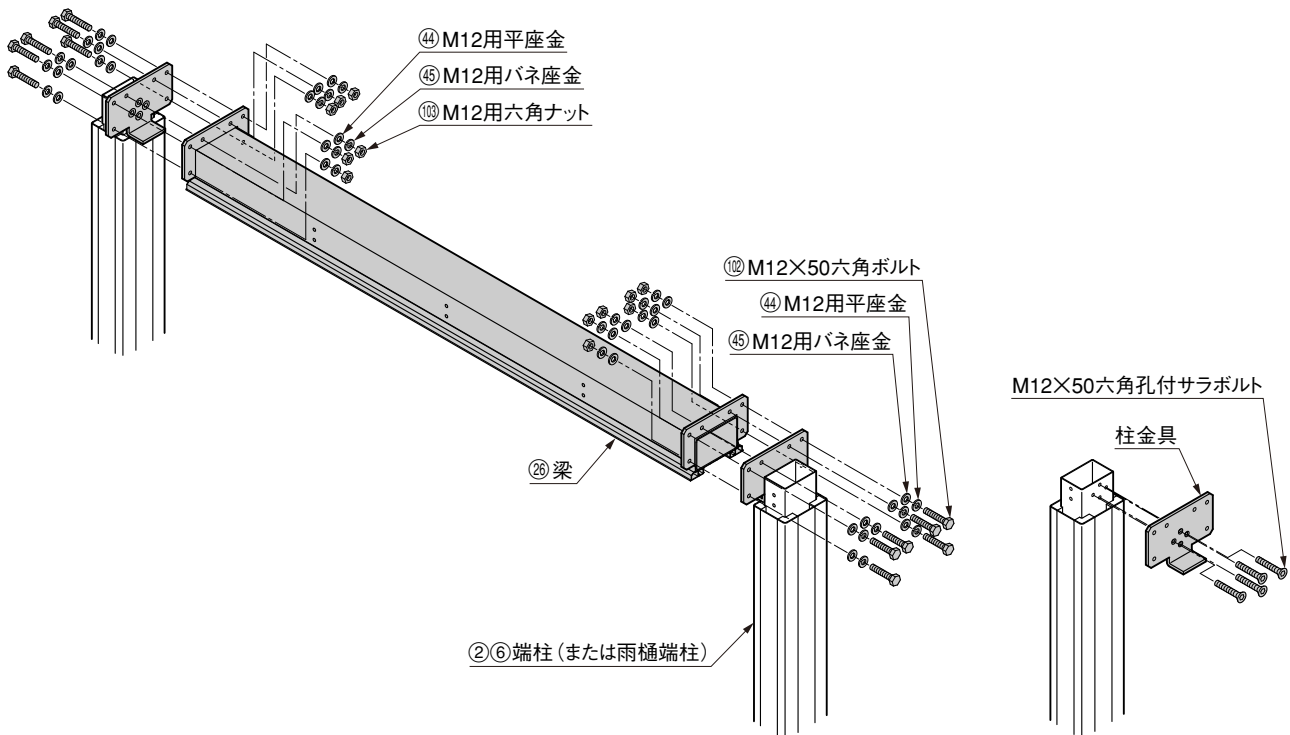


① 梁を柱上部の金具に乗せ、M12×50六角ボルトで取付けてください。

<注意>

- FIX用, 横サイン用, ベンチ用の柱の場合は、柱の向きに注意してください。

3-3 端部の場合 ※単独タイプ共通



① 梁を柱上部の金具に乗せ、M12×50六角ボルトで取付けてください。

<注意>

- FIX用, 横サイン用, ベンチ用の柱の場合は、柱の向きに注意してください。
- 雨樋端柱の場合は、柱金具を取付け直すことがあります。(図3-1参照)

4. 照明梁の取付け

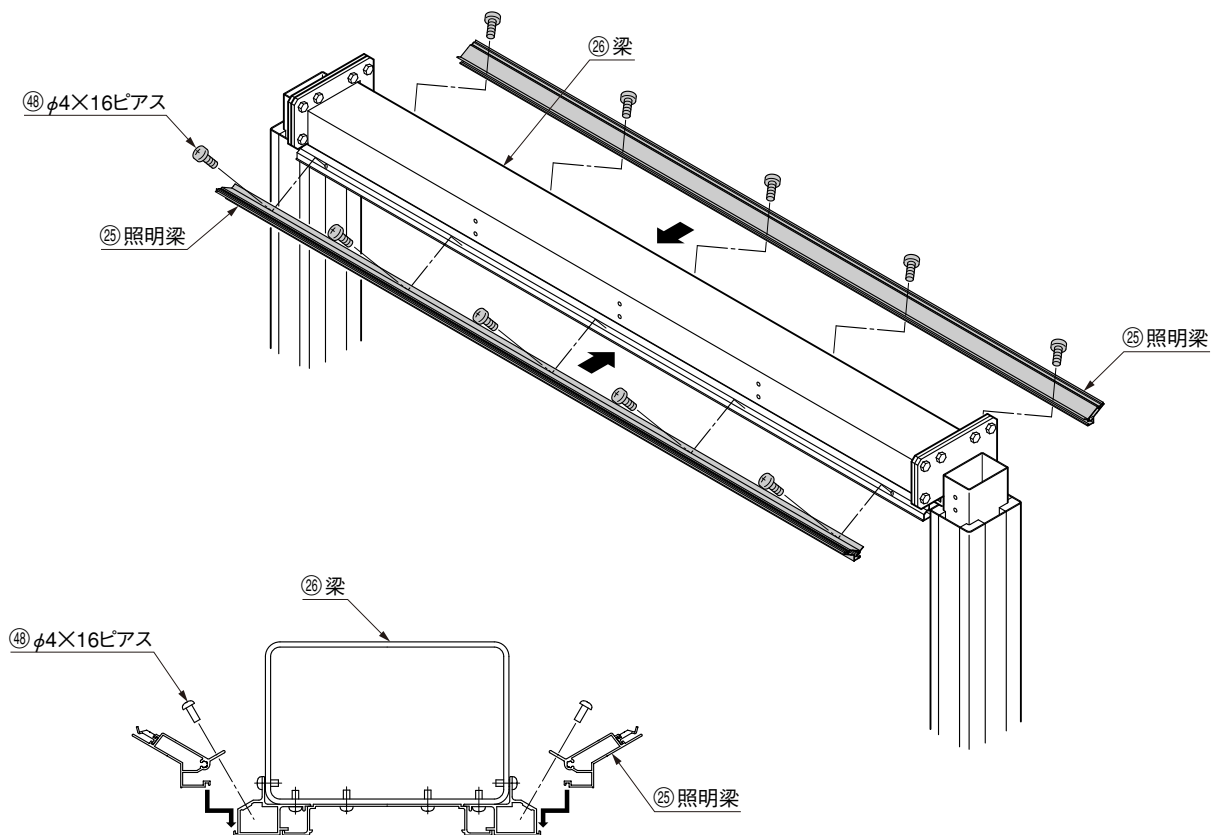


図4-1

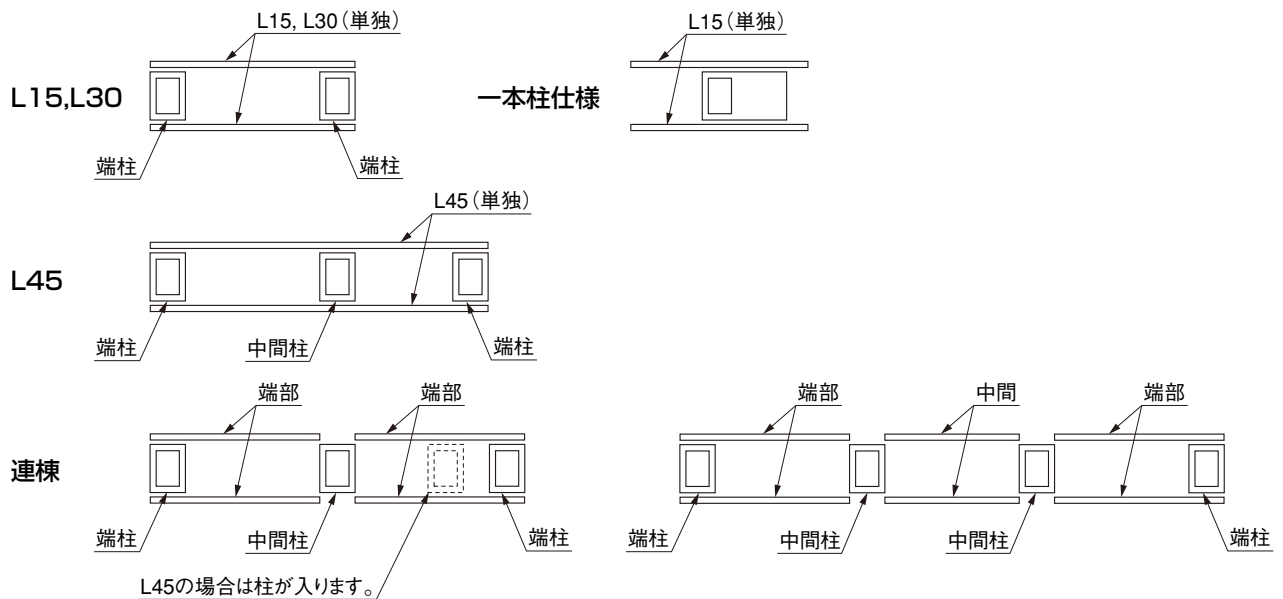


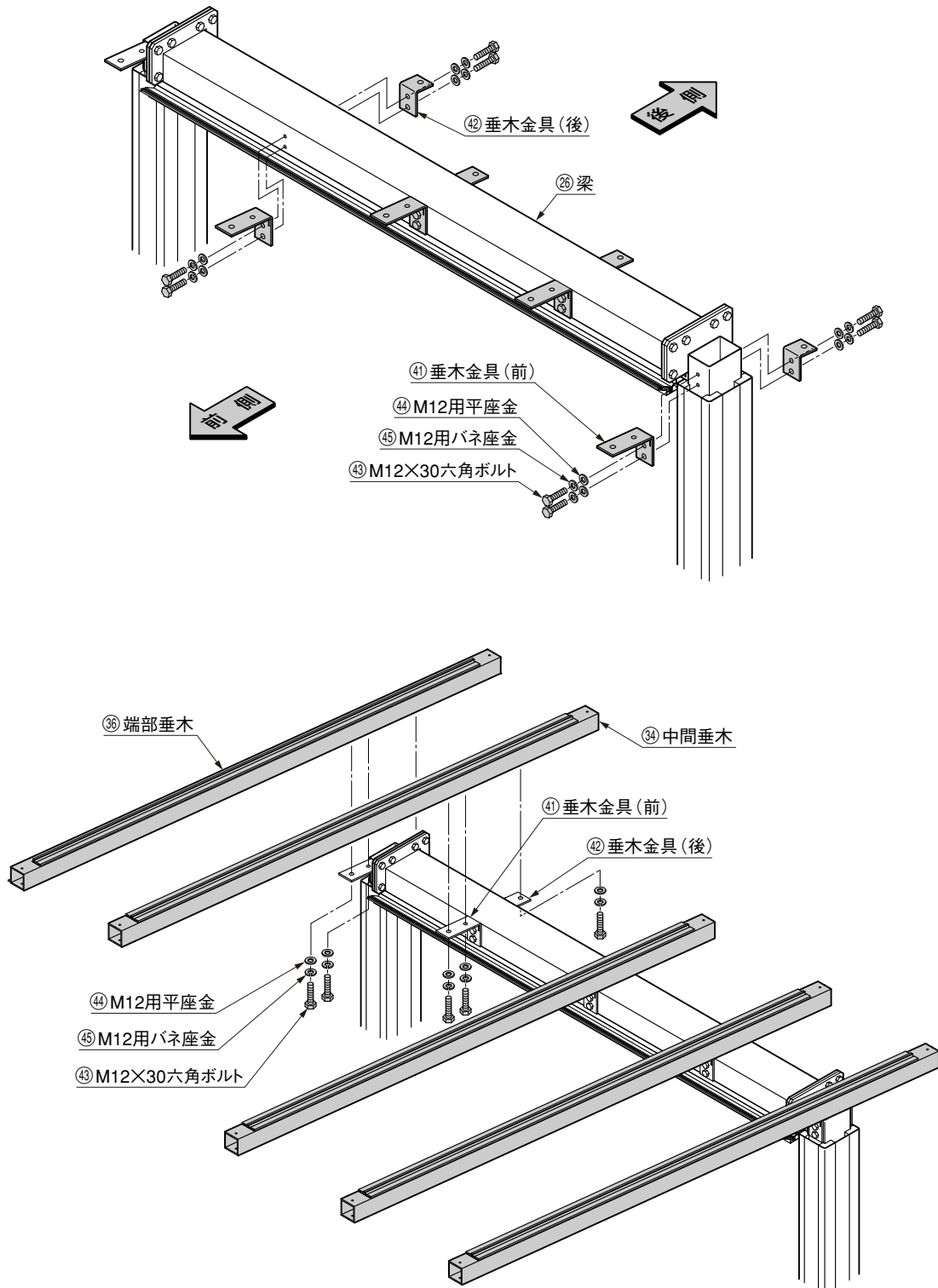
図4-2 照明梁と柱の位置関係

❶ 照明梁を梁下部に取付いている部材に差込み、φ4×16ピアスネジで固定してください。(図4-1参照)

<注意>

- タイプにより取付位置が異なります。(図4-2参照)
- 梁側には、両端にのみ穴があいています。それ以外のところは直接締め込んでください。

5. 垂木の取付け



- ❶ 垂木金具(前・後)を、M12×30六角ボルトで梁に固定してください。
- ❷ 中間垂木および端部垂木を垂木金具(前・後)の上に乗せ、M12×30六角ボルトを締め付けないように仮止めしてください。

6. 前後枠の取付け

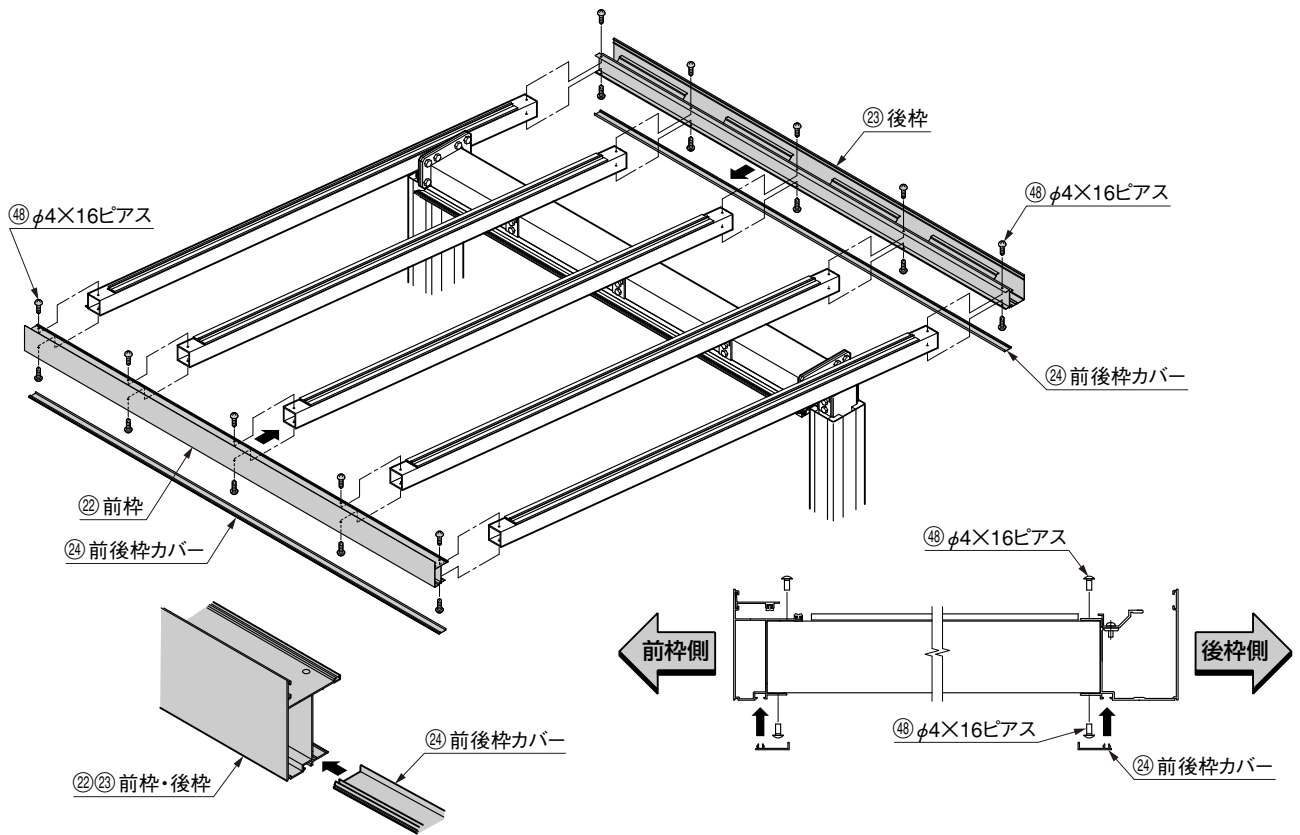


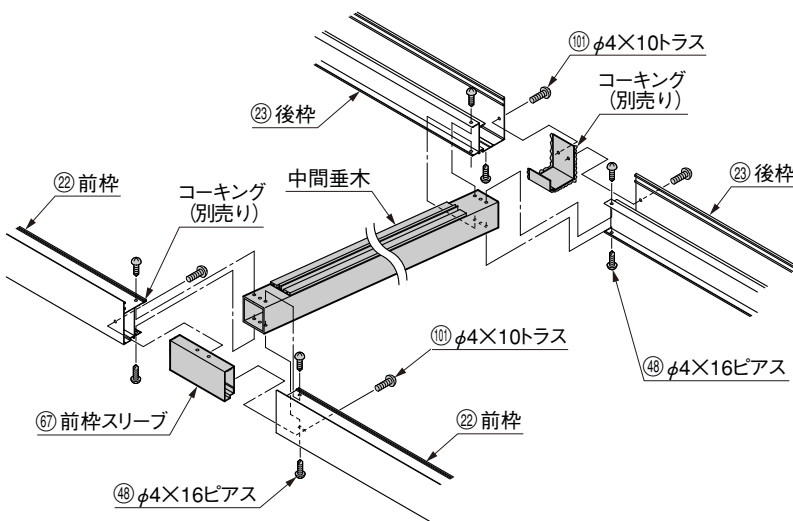
図6-1

- ① 前枠・後枠に垂木が差込まれるように取付け、 $\phi 4 \times 16$ ピースネジで固定してください。
- ② 「5.垂木の取付け」で仮止めしておいたボルトを締め込んでください。
- ③ 前後枠カバーを、前枠・後枠に「横からスライド」させて取付けてください。(図6-1参照)

<注意>

- 側枠を取付けてしまうと、前後枠カバーが取付けられませんのでご注意ください。
- 連棟の際は、それぞれの前枠・後枠の取付順序に合わせて入れてください。(「7.連棟時の取付け」参照)

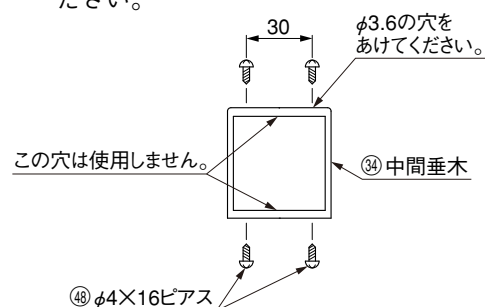
7. 連棟時の取付け



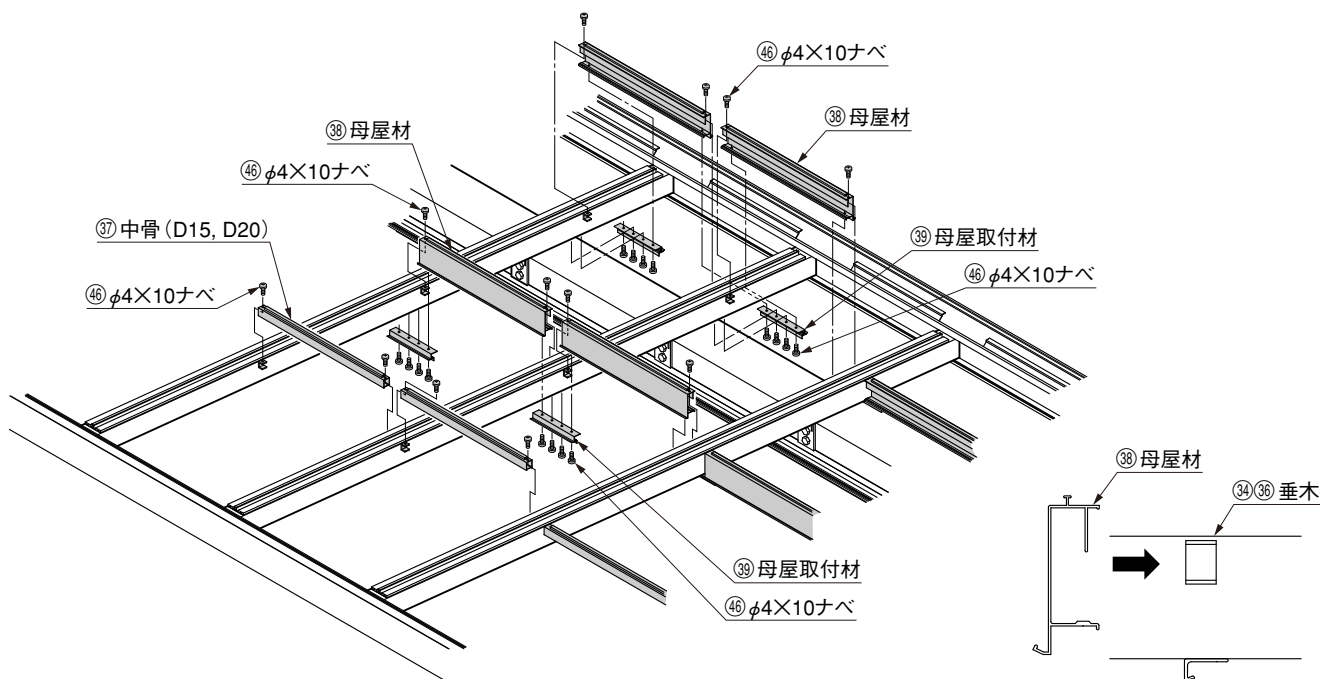
- ① 連結部に中間垂木を $\phi 4 \times 16$ ピースネジで取付けてください。

<注意>

- 前後枠を中間垂木へ取付ける際、他の箇所とは取付位置が異なります。(下図参照)
- 接続部分にはコーキング処理を施してください。



9. 中骨・母屋材の取付け

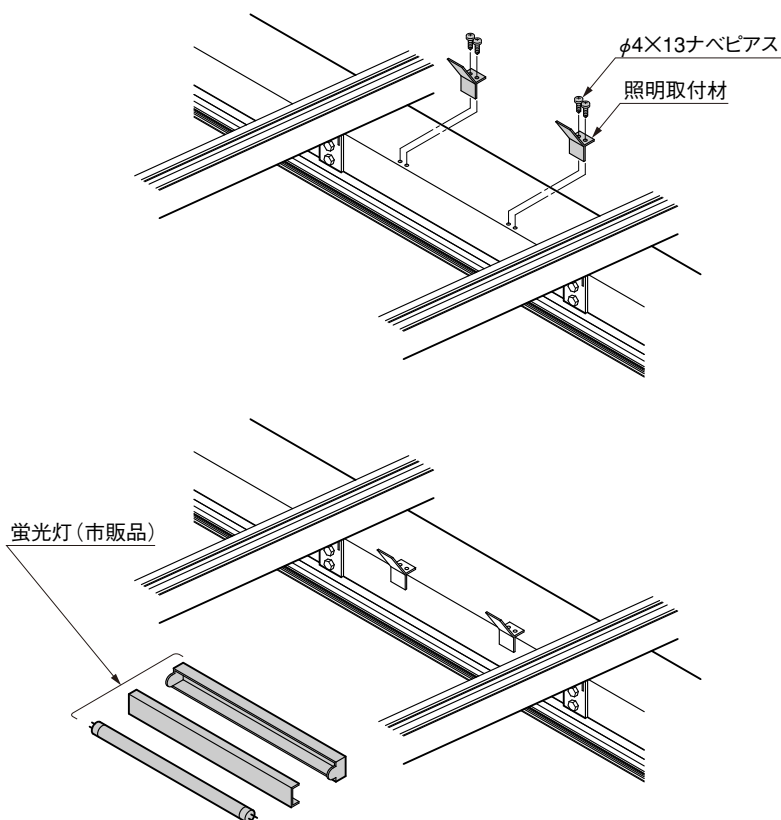


- ① 垂木下面にφ4×10ナベネジで母屋取付材を取付けてください。
- ② 母屋材をφ4×10ナベネジで取付けてください。

<注意>

- D15, D20は、中骨も同様に取付けてください。

10. 照明取付材の取付け ※照明取付用の場合のみ

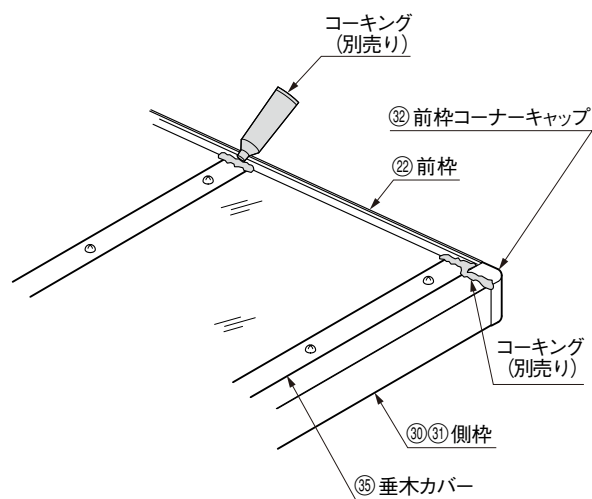
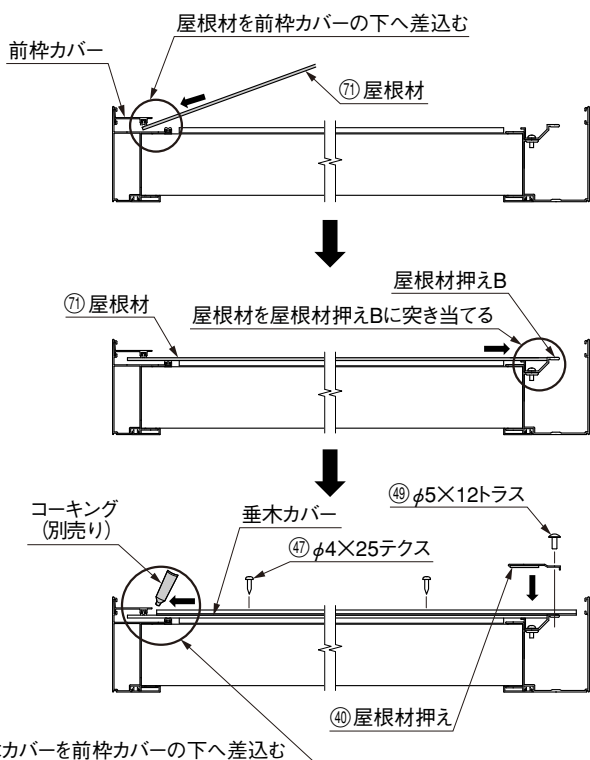
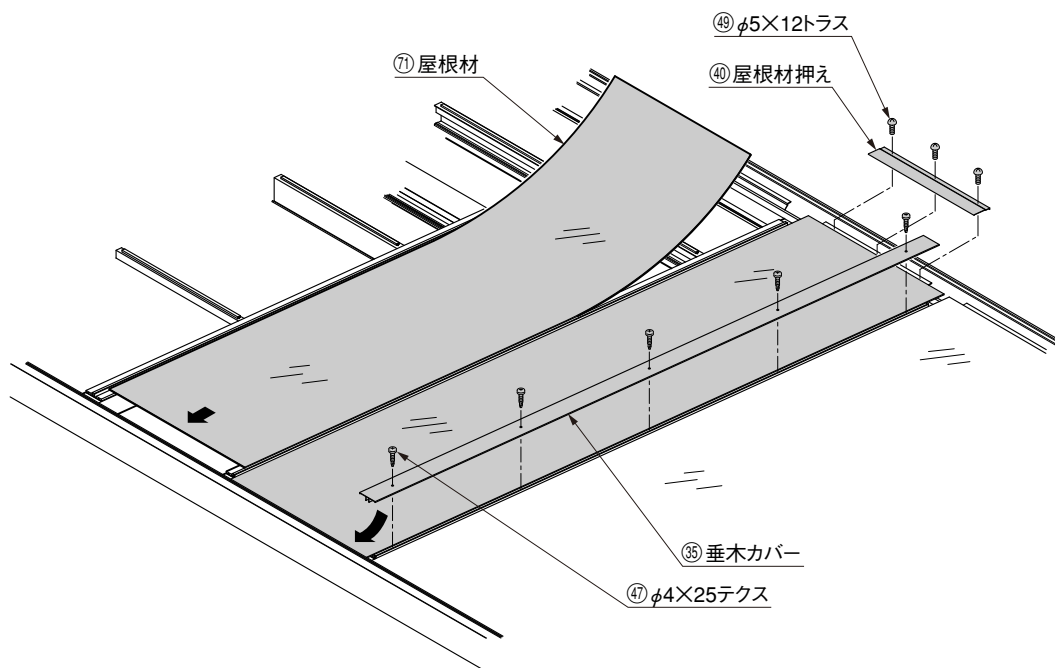


- ① 梁の上に照明取付材を、φ4×13ナベピアスネジで取付けてください。
- ② 蛍光灯等の照明器具は別途購入してください。
・取付可能な大きさ・・・90×90×690

<注意>

- 落下のおそれがありますので、蛍光灯は屋根材を取付けた後に取付けてください。

11. 屋根材の取付け



- ① 屋根材を乗せ、垂木カバーをφ4×25テクスネジで、屋根材押えをφ5×12トラスネジで取付けてください。サイズによって、取付ネジ数が異なります。

<注意>

- 屋根材に表裏のある場合は、正しい向きに取付けてください。
- ② 垂木カバーと前柵のジョイント部、側柵と前柵のジョイント部およびコーナーキャップ周辺にコーキング処理を施してください。

12. パネルカバーの取付け

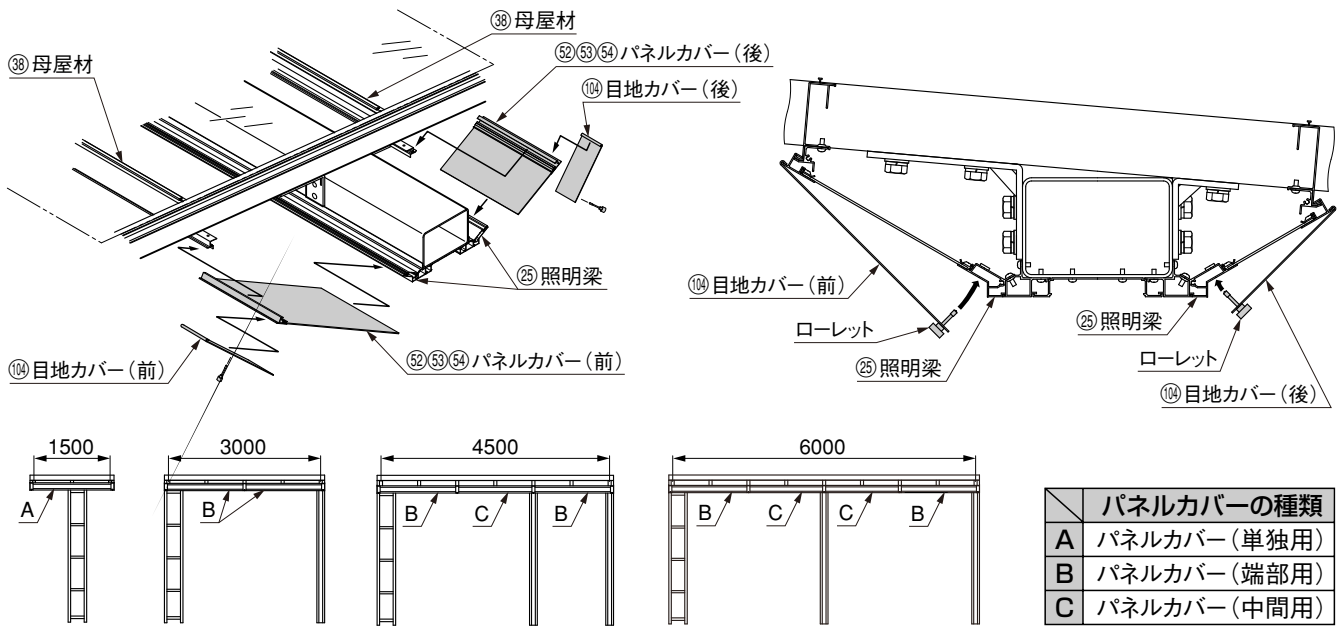


図12-1

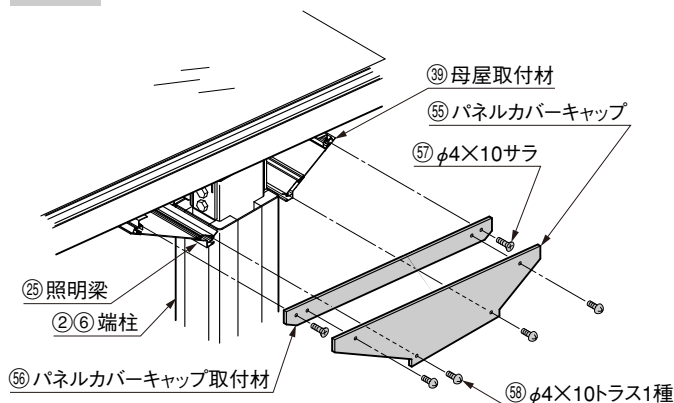
- 1 パネルカバーを照明梁へ差込むと同時に、パネルカバーの上部を母屋材に引っ掛けてください。
- 2 目地カバーをパネルカバーの継目に引っ掛けてください。
- 3 ローレットの先端を照明梁へ差込み、目地カバーを固定してください。

<注 意>

- パネルカバーをはずすときは、取付け時と逆の行程を行なってください。
- パネルカバーは施工長さにより組み合わせが異なります。(図12-1参照)

13. パネルカバーキャップの取付け

13-1 端柱の場合

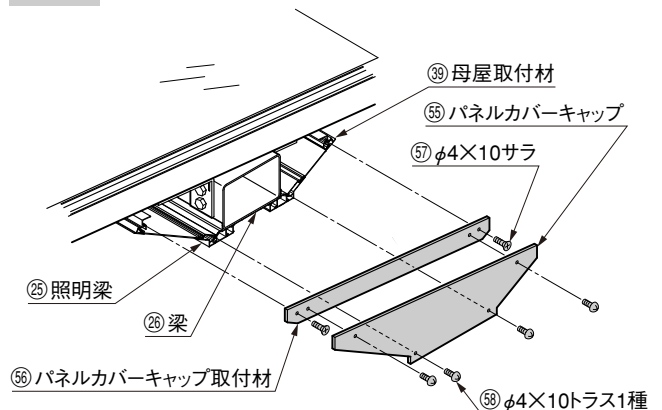


- 1 パネルカバーキャップ取付材を母屋取付材に、φ4×10サラネジで固定してください。
- 2 パネルカバーキャップを照明梁とパネルカバーキャップ取付材に、φ4×10トラス1種ネジで取付けてください。

<注 意>

- パネルカバーキャップ取付材には孔があいていませんので、直接締め込んでください。

13-2 一本柱仕様の場合

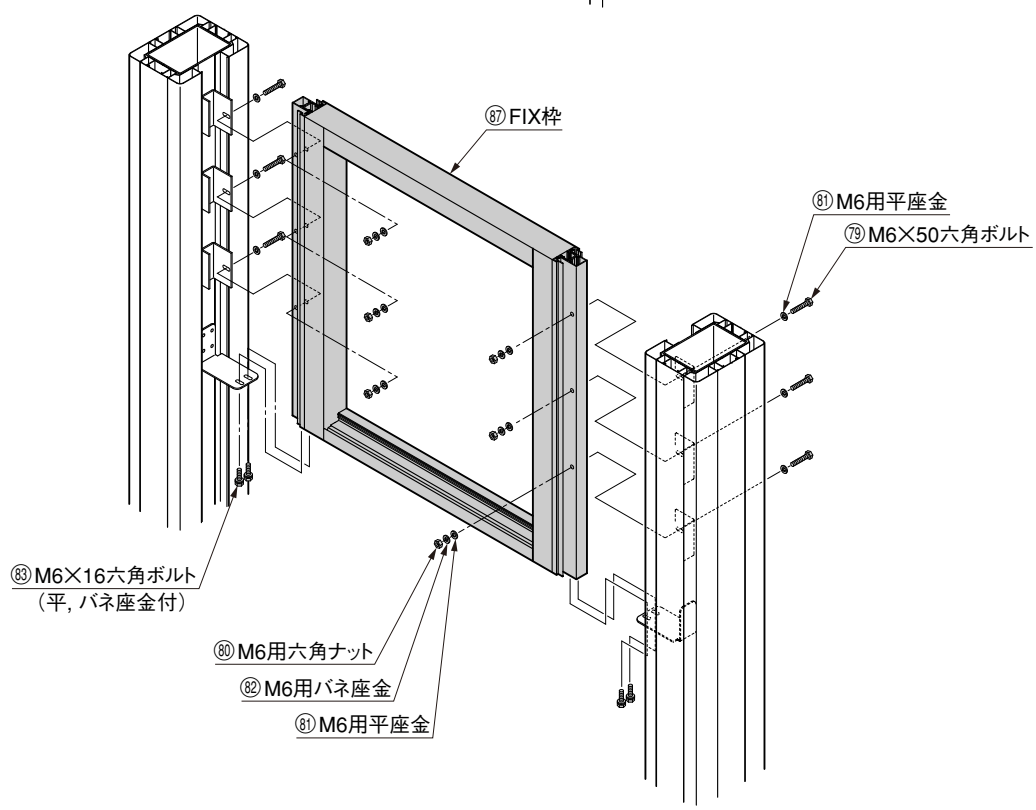
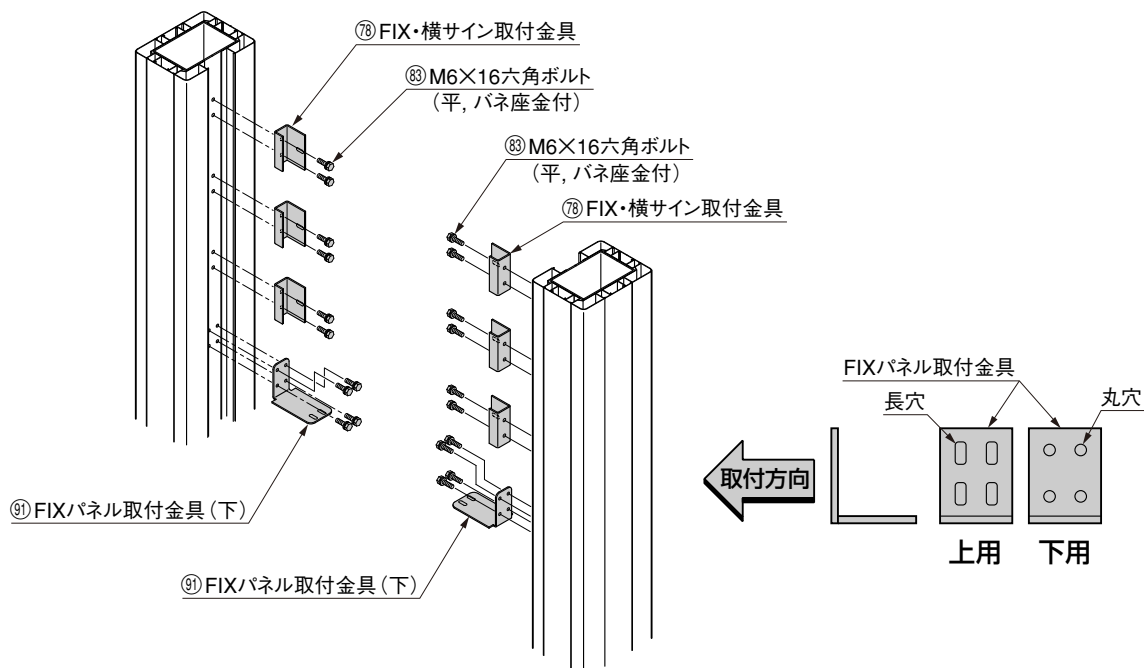


- 1 パネルカバーキャップ取付材を母屋取付材に、φ4×10サラネジで固定してください。
- 2 パネルカバーキャップを照明梁とパネルカバーキャップ取付材に、φ4×10トラス1種ネジで取付けてください。

<注 意>

- パネルカバーキャップ取付材には孔があいていませんので、直接締め込んでください。

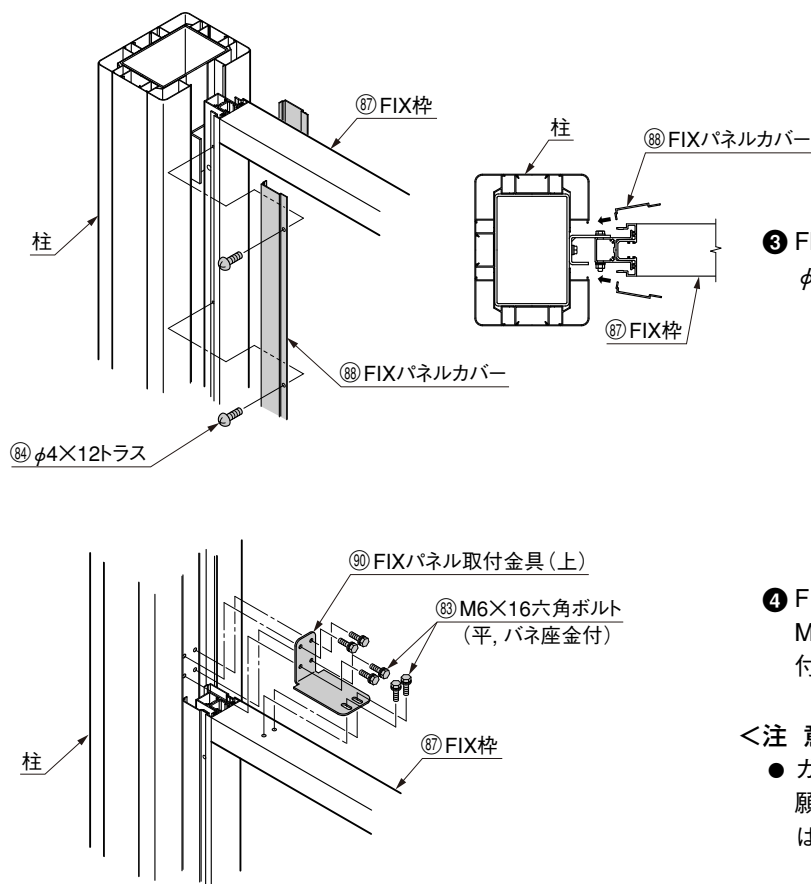
14. FIXパネルの取付け



- ❶ FIX・横サイン取付金具およびFIXパネル取付金具(下)を、柱にM6×16六角ボルト(平,バネ座金付)で取付けてください。
- ❷ FIX枠をFIX・横サイン取付金具およびFIXパネル取付金具(下)に、M6×50六角ボルトで取付けてください。

<注 意>

- FIXパネル取付金具には上下がありますのでご注意ください。
- ベンチが取付く場合は、FIX枠を表裏逆に取付けるとメンテがしやすくなります。



③ FIX枠と柱の間にFIXパネルカバーを差込み、 $\phi 4 \times 12$ トラスネジで固定してください。

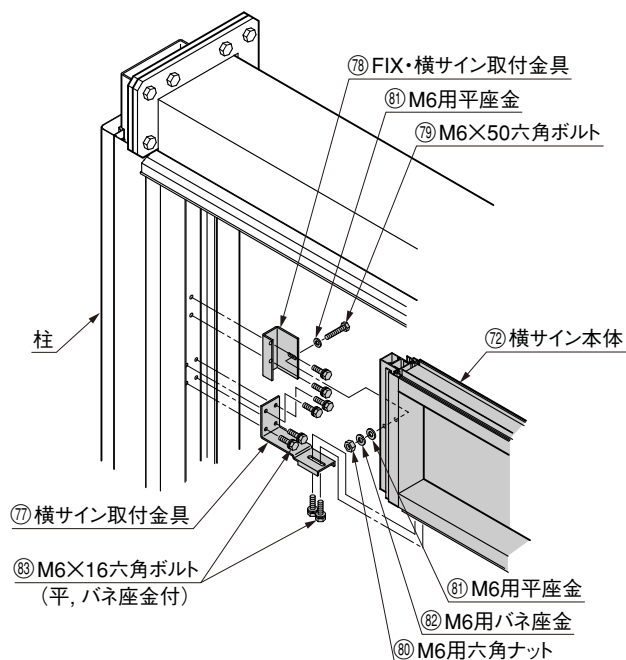
④ FIXパネル取付金具(上)をFIX枠と柱にM6×16六角ボルト(平, バネ座金付)で取付けてください。

<注 意>

- ガラスの取付けは、ガラス施工業者をお願いしてください。(「FIXパネル押し縁」はガラス施工業者へお渡しください。)

15. 横サインの取付け

15-1 横サイン本体の取付け



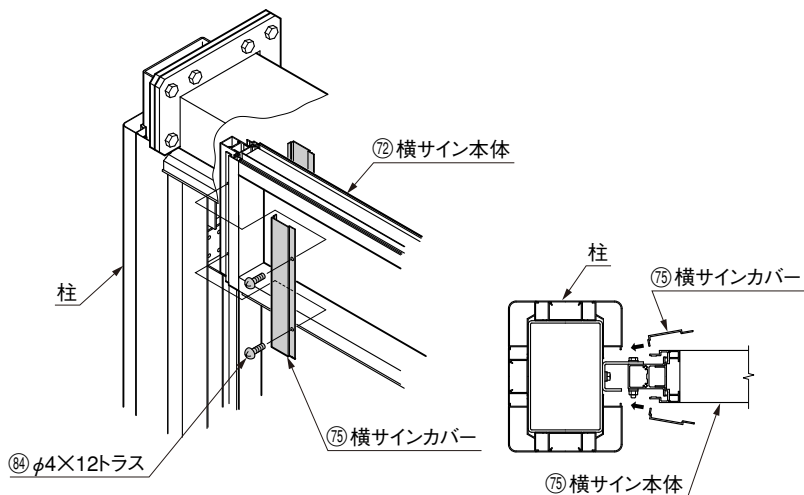
① FIX・横サイン取付金具と横サイン取付金具を柱にM6×16六角ボルト(平, バネ座金付)で取付け、その後、横サイン本体をM6×50六角ボルトで取付けてください。

<注 意>

- FIXパネルの上に横サインを取付ける場合は、FIXパネルを先に取付けてください。横サインを先に取付けるとFIXパネルが取付けられません。その際、横サイン取付金具は使用しません。(梱包内にも含まれていません。)

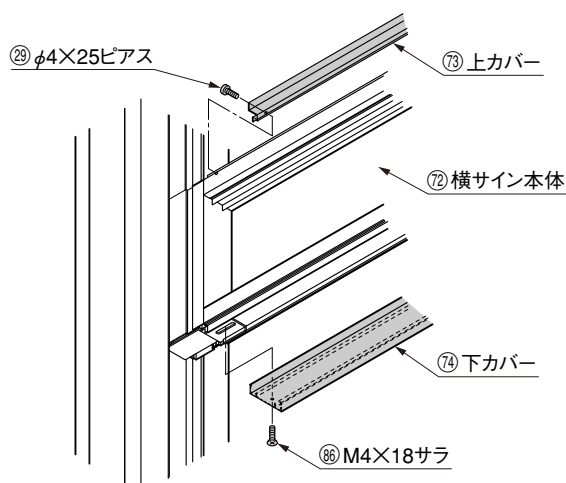
15. つづき

15-2 横サインカバーの取付け



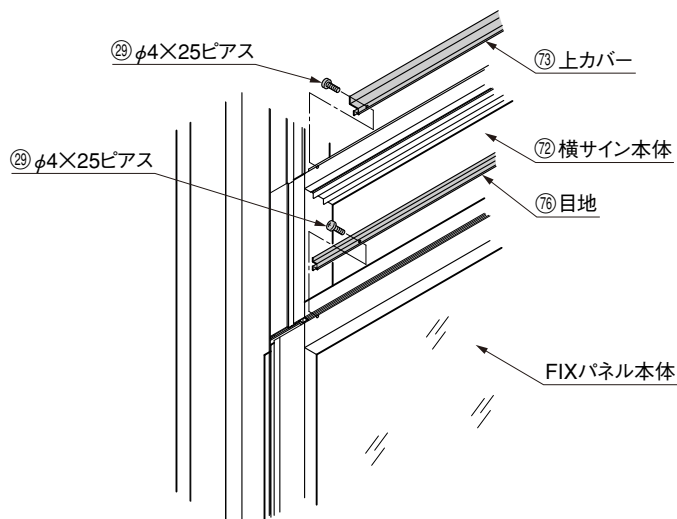
- 1 横サイン本体と柱の間に横サインカバーを差込み、φ4×12トラスネジで固定してください。

15-3 上・下カバーの取付け ※横サインの下にFIXがない場合



- 1 上カバーを横サイン本体の上部にφ4×25ピースネジで取付けてください。
- 2 下カバーを横サイン本体の下部にはめ込み、M8×18サラネジで固定してください。

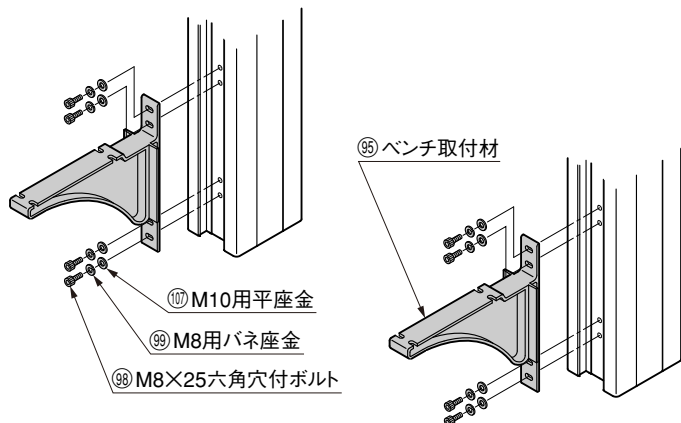
15-4 上カバー・目地の取付け ※横サインの下にFIXがある場合



- 1 上カバーを横サイン本体の上部にφ4×25ピースネジで取付けてください。
- 2 目地を横サイン本体とFIXパネルの間にφ4×25ピースネジで取付けてください。

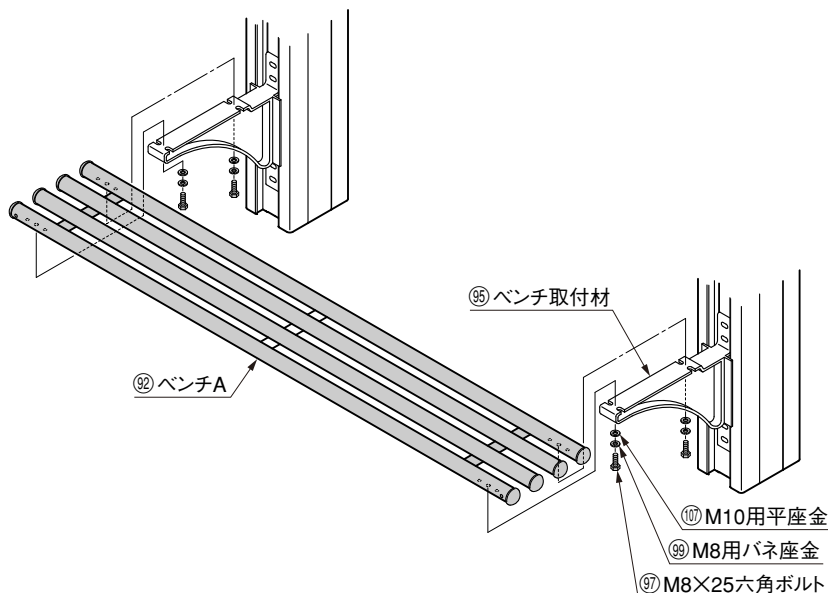
16. ベンチの取付け

16-1 ベンチ取付材の取付け



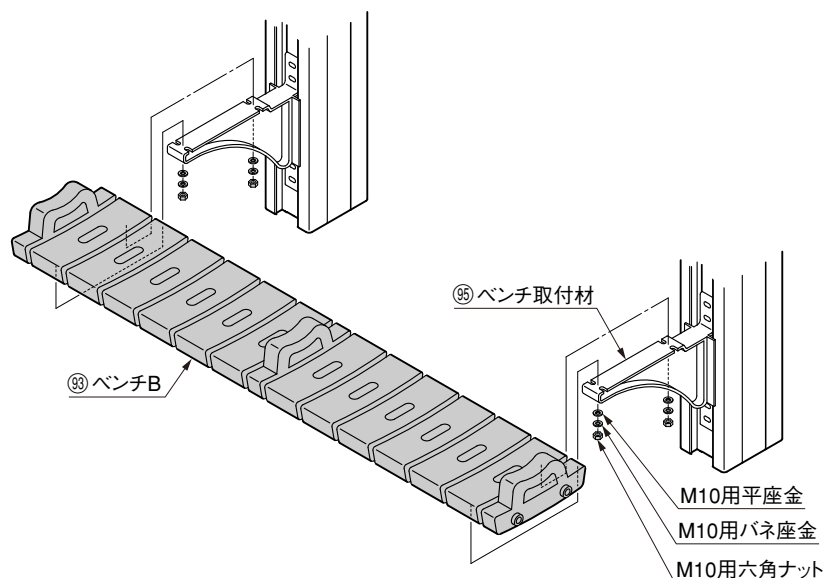
- ① ベンチ取付材をベンチ用柱に、M8×25六角穴付ボルトで取付けてください。

16-2 ベンチAの場合



- ① ベンチAをベンチ取付材の上に乗せ、下からM8×25六角ボルトで固定してください。

16-3 ベンチBの場合



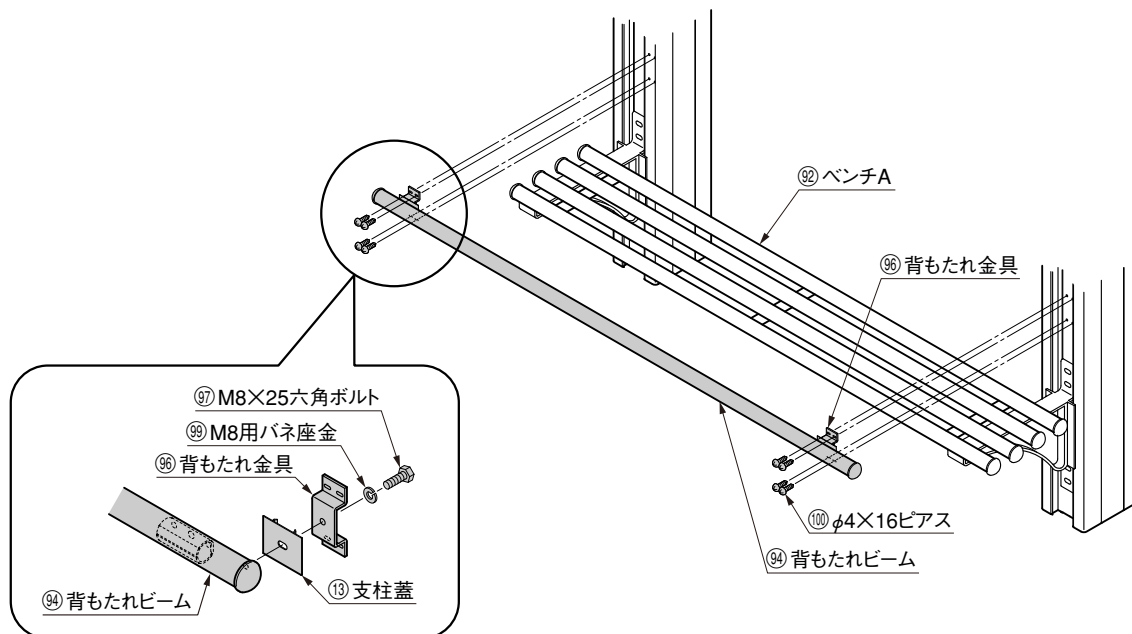
- ① ベンチBの裏面に取付いている六角ナット、バネ座金をはずしてください。
- ② ベンチBをベンチ取付材の上に乗せ、ボルトをベンチ取付材の孔に差込んでください。

<注 意>

- 取はずした六角ナット、バネ座金で固定してください。

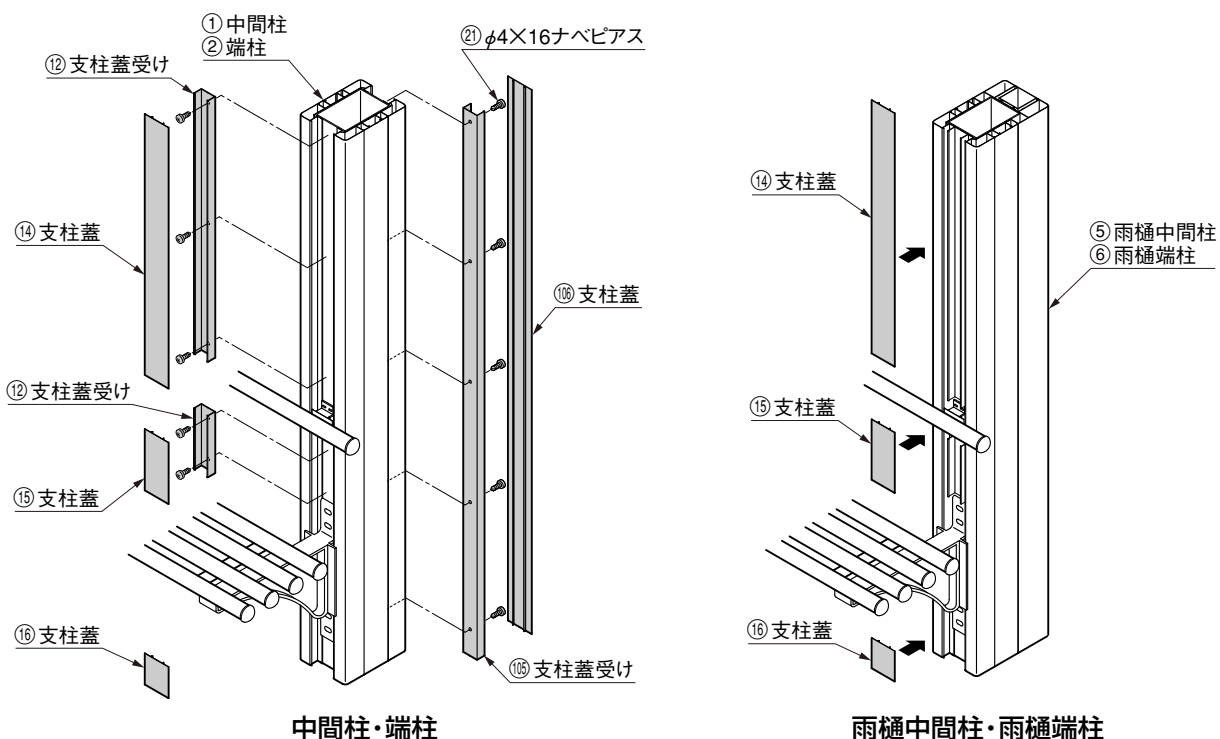
16. つづき

16-4 背もたれの取付け



- ❶ 背もたれビームに背もたれ金具と支柱蓋（ベンチ用柱に同梱）をM8×25六角ボルトで取付けてください。
- ❷ 背もたれ金具を柱にφ4×16ピアスネジで取付けてください。

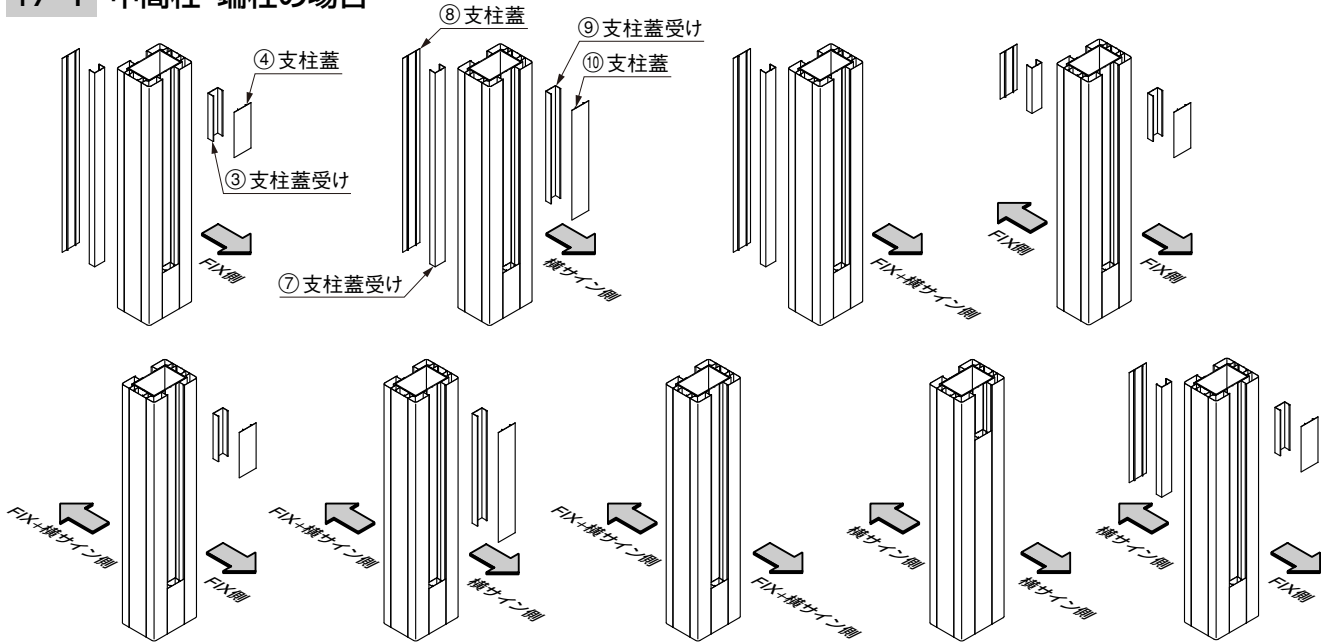
16-5 柱カバーの取付け



- ❶ 中間柱・端柱の場合は、支柱蓋受けを柱にφ4×16ナベピアスネジで取付け、支柱蓋をはめ込んでください。
雨樋中間柱・雨樋端柱の場合は、支柱蓋を柱にはめ込んでください。

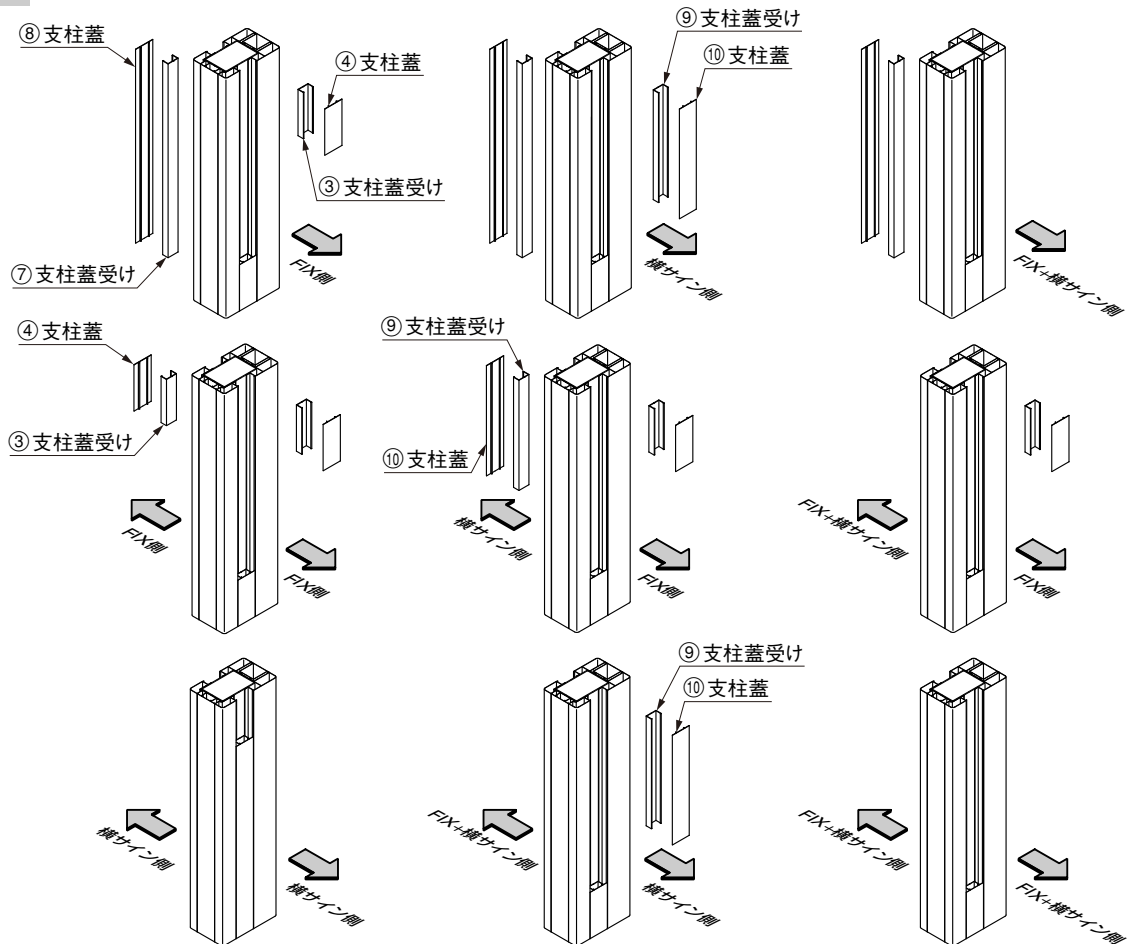
17. 柱カバーの取付け

17-1 中間柱・端柱の場合



① 上図を参考にして、支柱蓋受け、支柱蓋を取付けてください。

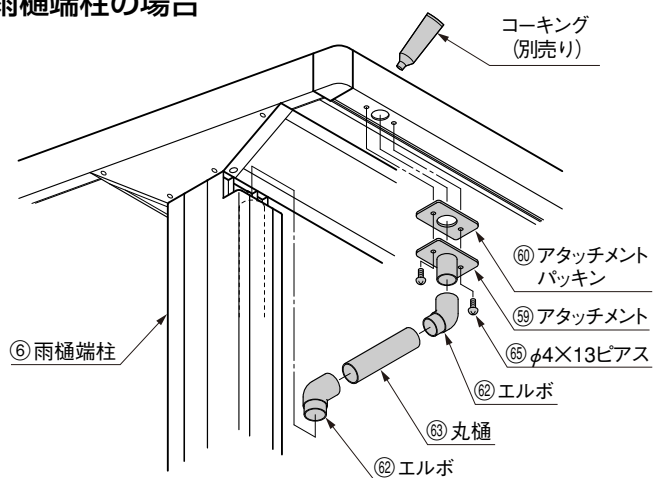
17-2 雨樋中間柱・雨樋端柱の場合



① 上図を参考にして、支柱蓋受け、支柱蓋を取付けてください。

18. 雨樋セットの取付け

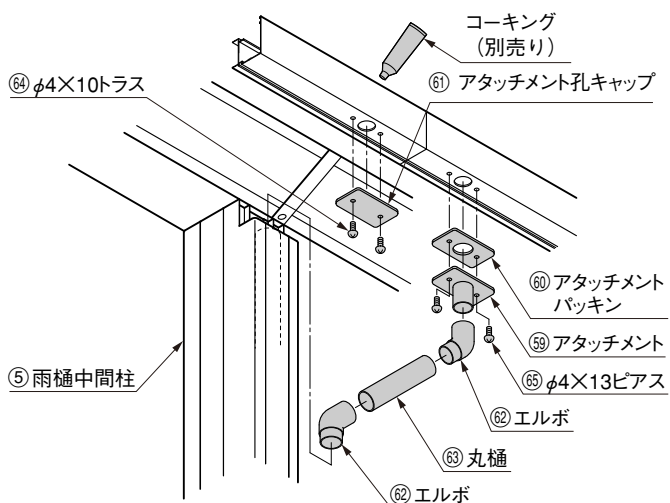
18-1 雨樋端柱の場合



<注 意>

- 丸樋は現場に合わせて切り詰めてください。
- 各接合部は接着剤で固定してください。

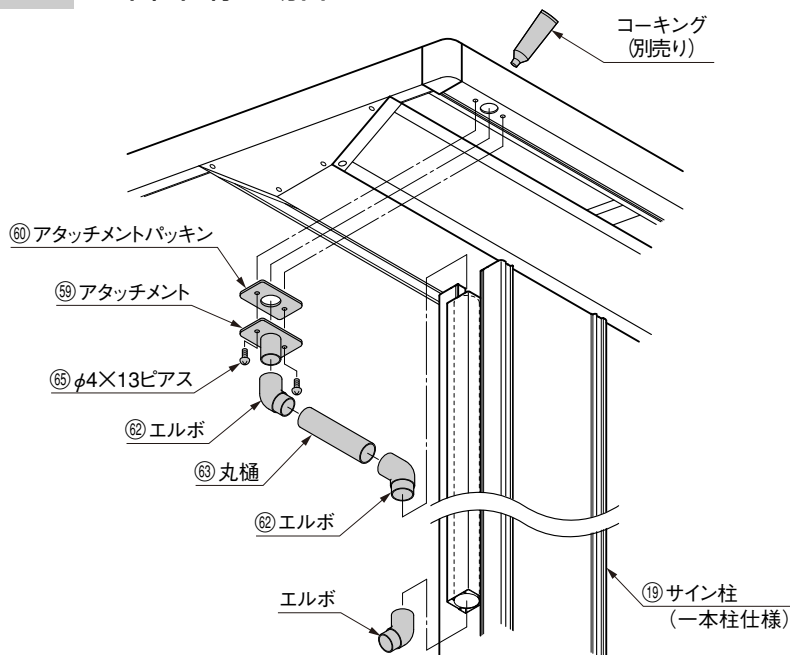
18-2 雨樋中間柱の場合



<注 意>

- 丸樋は現場に合わせて切り詰めてください。
- 各接合部は接着剤で固定してください。
- 使用しない孔は、アタッチメント孔キャップを取付けてください。

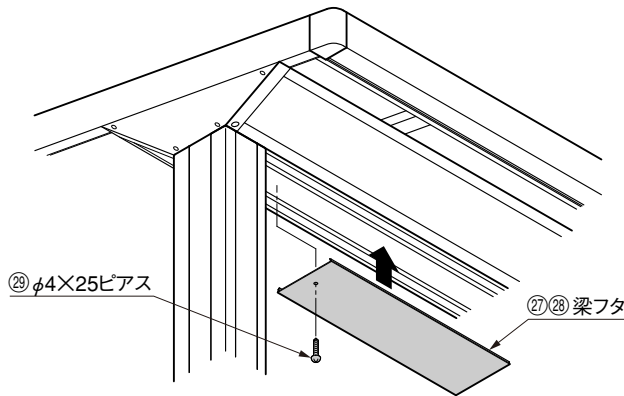
18-3 一本柱仕様の場合



<注 意>

- 丸樋は現場に合わせて切り詰めてください。
- 各接合部は接着剤で固定してください。
- 使用しない孔は、アタッチメント孔キャップを取付けてください。
- 下部のエルボは柱に同梱されています。

19. 梁フタの取付け



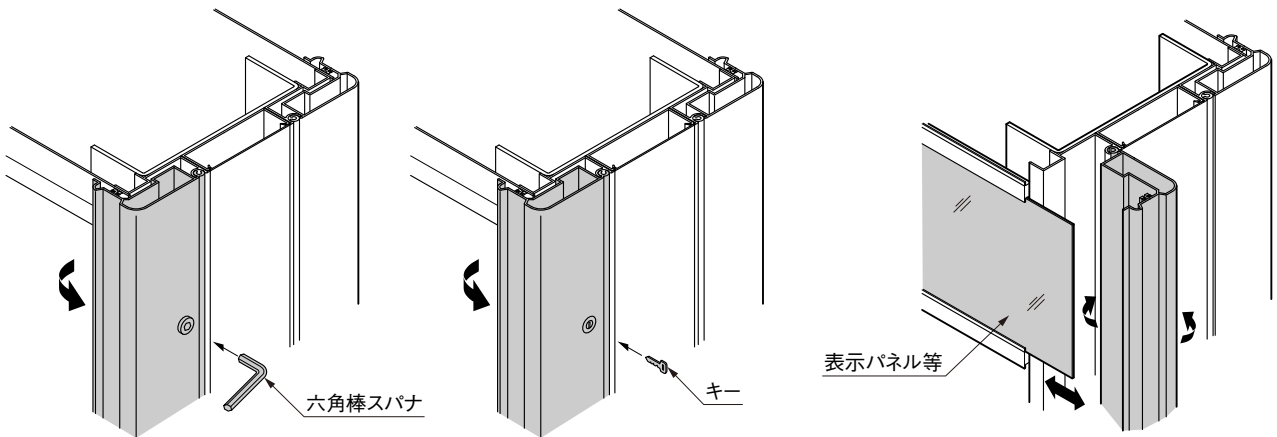
- ① 梁フタを梁下部にはめ込み、φ4×25ピラスネジで固定してください。

<注 意>

- 横サインが取付く場合は使用しません。
- 一本柱仕様にも梁フタを取付けてください。

20. 表示パネルの交換

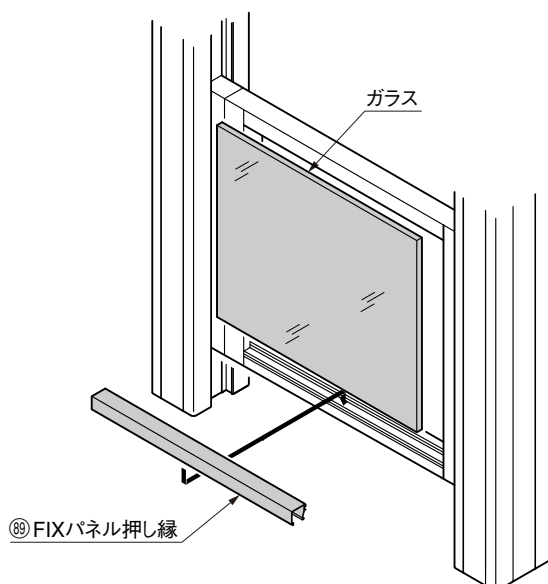
※交換の必要がない場合は、この作業は必要ありません。



- ① 六角棒スパナ(呼5)または、錠仕様の場合は付属のキーで解錠し、部材を回転させて表示パネルを取付けてください。

21. ガラス施工について

※ガラスの取付けは、ガラス施工業者様が行なってください。



<注 意>

- ガラスは別途手配してください。
推奨ガラスは、「1716×1236×8t」(強化ガラス4mm+4mm)です。

- ① ガラスライナーなどを使用し、ガラスを枠にはめ込んでください。
- ② ガラスの水平、垂直を出してください。
- ③ FIXパネル押し縁をはめ込み、周囲をコーキングやビート材で処理してください。

工事店様・施主様へ

- 月に一度程度のお手入れで美しさが長く保てます。汚れの軽い場合は水にぬらした柔らかいぞうきんで拭き取ってください。また汚れのひどい場合はうすめた中性洗剤で拭き取ったのち洗剤が残らないように拭き取ってください。
- ご使用いただきましてありがとうございました。

取説コード

E102

RDN822199D
200009A
202312E_1047