



アーキラインシェルター AR-F 型



両支持:コーナー/HL(ハイロング)/T字・十字
片支持:90°連結

このたびは、当社製品をお買いあげいただきましてまことにありがとうございます。
製品を安全に正しく施工していただき、施主様等の危害や損害を未然に防止するためにも、各種表示記号の内容を良く理解したうえで、本書の内容および指示にしたがってください。



■本書の見かた

この取付説明書では、以下のような記号、記載、アイコンを使用しています。

安全に関する記号と説明

-  **警告** ・取扱いを誤った場合に使用者が死亡または重傷を負うおそれのある内容を示します。
-  **注意** ・取扱いを誤った場合に、使用者が中・軽傷を負うおそれのある内容、または物的損害のおそれがある内容を示します。

情報に関する記号と説明

-  **お願い** ・取付手順で、特に注意して作業をしていただきたいことを示しています。
・守っていただかないと組付けができない内容、または製品全体に後々不具合が発生するおそれのある内容を示しています。
-  **補足** ・説明の内容で知っておくと便利なことを示しています。

ネジ等の締結部品の記号

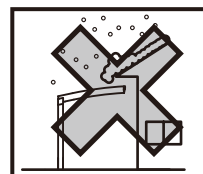
ネジやナット等の締結部品を記号で示してます。(例: 1a、1b、2c等)

締結部品の種類は「各ページの右上」または「**梱包明細表**」を参照してください。

□ 施工の前に

⚠ 注意

- 製品の施工には、危険を伴う場合がありますので、必ず専門の工事業者による施工をお願いします。
- 設置場所の確認をしてください。
 - ※施工場所の気象条件(風、雪など)に合った製品かどうか確認してください。
 - ※建物の屋根からの雪の落下を直接受けない位置かどうか確認してください。
 - ※強風地域、特に崖上、屋上、風の通り道上などの施工は避けてください。
 - ※給湯器や暖房機などの熱排気が、製品に直接当たらないように施工してください。
熱による部材の変形・劣化のおそれがあります。
- 傾斜地に設置する場合は、低い場所の埋込み深さを確保してください。
- 崖縁などの高低差がある場所には設置しないでください。



💡 お願い

- 正しく施工、組付けをするために、施工前に必ず取付説明書をお読みください。
- 製品の施工については、必ず取付説明書にしたがってください。
- 施工場所に寸法的に正しく納まるか確認してください。
- 梱包明細表で必要な部材、部品が揃っているか確認してください。
- AC100V電線の埋設工事、配線作業については電気工事店の有資格者に依頼してください。

□ 基礎工事について

⚠ 注意

- 基礎部の埋込み深さは製品ごとに決めています。現場によって(堅牢な地盤、軟弱な地盤など)基礎部のコンクリートの量(体積)を十分配慮してください。
- 寒冷地で凍上するおそれのある地域で使用する場合は、凍上線の下まで基礎を設けてください。強度低下の原因になります。
- 柱内の水抜きができるよう、基礎には必ず砕石を敷き、柱の付け根部に水抜き穴をあけてください。
柱内の水が凍結膨張し、柱が破損するおそれがあります。
- モルタルやコンクリートには、塩分を含む砂(海砂)および塩素系や強アルカリのコンクリート用混和材(凍結防止剤、凝固促進剤、急結剤等)は使用しないでください。
使用するとアルミ等の金属が腐食する原因になります。必要な場合は非塩素系や非アルカリ系の混和剤をご使用ください。

💡 お願い

- モルタルやコンクリート等が製品の表面に付着した場合は、速やかに拭取ってください。
シミやムラ等の外観不良の原因になります。

□ 施工上のご注意

! 注意

- アルミ製品が亜鉛、ステンレス以外の金属と接触する場合は、絶縁処理をしてください。
- 製品の改造や、指定箇所以外の穴加工はしないでください。
- 水濡れのおそれがありますので、指定の箇所にシーリングをしてください。
- シリコンシーリング材を使用する場合は、

ポリカーボネート板のひび割れ等のおそれがありますので、当社指定の脱アルコール系シーリング材を使用してください。

- ボルト、ネジは当社純正品の規定本数を使い、下記の推奨締め付けトルクで固定した後ゆるみがないか確認してください。製品の強度低下、またはケガの原因になります。

※φ4ネジ : 2.5N・m±0.5N・m

※M6ボルト : 12.0N・m±0.5N・m

※M10ボルト : 24.5N・m±0.5N・m

シーリング材メーカー	品名および品番
信越化学工業(株)	シーラント72
モメンティブ・パフォーマンス・マテリアルズ・ジャパン(合)	トスシール380
東レ・ダウコーニング(株)	SE960

※φ5ネジ : 3.0N・m±0.5N・m

※M8ボルト : 20.0N・m±0.5N・m

💡 お願い

- 施工工事にあたっては、安全に施工を行なってください。
 - ※作業服および保護具(保護帽、安全帯、眼、手、足の保護具)を正しく使用してください。
 - ※作業場所の整理整頓を行なうとともに、安全確保を行なってください。
特に高所作業での安全確保、倒壊防止、照明による照度の確保など。
 - ※器具、工具、保護具などの機能を確認し、使用してください。
 - ※作業は、相互の作業と各作業工程を考慮して進めてください。免許、技能講習、特別教育が必要な作業は、有資格者が行なってください。
 - ※作業者が相互に安全確認を行なってください。健康状態を十分に確認し、健康管理を実施してください。
 - ※万が一、事故が発生した際には、直ちに手当を行ない、救助を第一に心がけてください。
- 製品についた汚れは取除き、誤ってキズをつけた場合は、補修塗料で補修してください。
- 取付説明書の順序通りに組付けてください。製品の強度など、性能が低下する場合があります。
- 腐食のおそれのある接着剤や化学製品を使用する場合は、製品と接触しないようにするか、接触する部分を完全に養生してください。

□ 施工の後に

! 注意

- ボルト、ネジを増し締めしてください。ただし緩み止め付きボルトは、硬化前に増し締めしてください。

1	コーナー	5
1-1	シーリングチェックリスト	5
1-2	基本寸法	7
1-3	桁の組立て	9
1-4	センターアーチ	11
1-5	パネル緩衝材	13
1-6	コーナーアーチ	14
1-7	屋根材設置前の事前確認	15
1-8	シーリング	16
2	HL(ハイロング)	21
2-1	シーリングチェックリスト	21
2-2	基本寸法	23
2-3	各部名称	24
2-4	柱の位置だし	25
2-5	柱補強材	25
2-6	柱の建て込み	26
2-7	HLブラケットの組立て	26
2-8	HL架台桁	27
2-9	シーリング	28
2-10	HL梁	28
2-11	HL桁	31
2-12	HL桁の対角	34
2-13	前枠	35
2-14	中間アーチ	36
2-15	屋根材	37
2-16	縦樋固定パーツの取付け	40
2-17	桁カバー	42
2-18	注意シール	43
3	両支持：T字/十字 片支持：90° 連結	47
3-1	接続例	47
3-2	両支持の接続方法	48
3-3	片支持の接続方法	49

1 コーナー

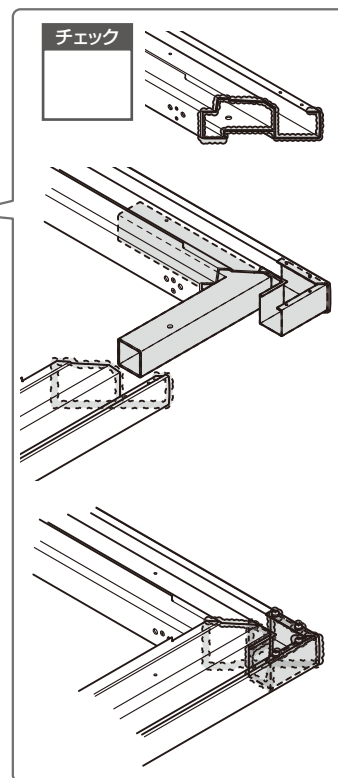
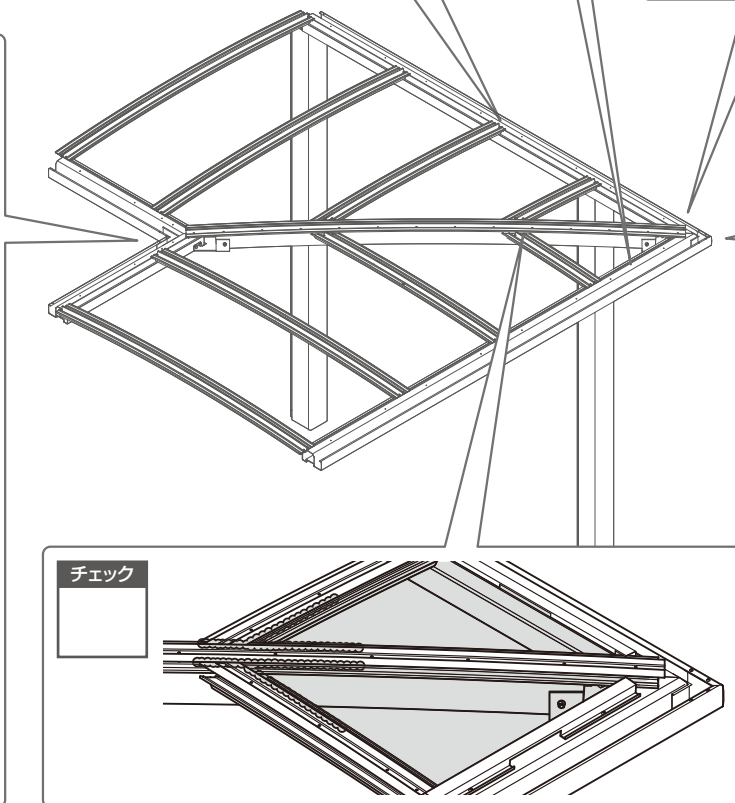
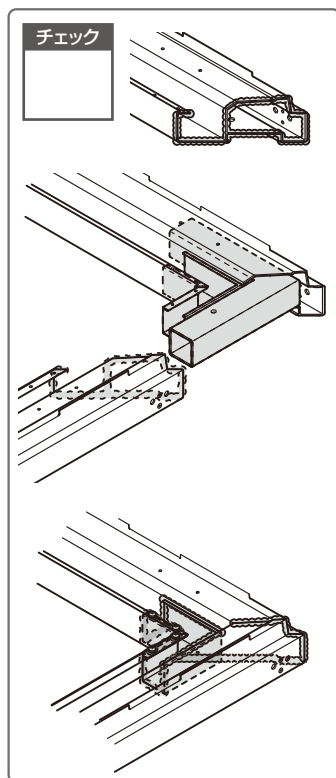
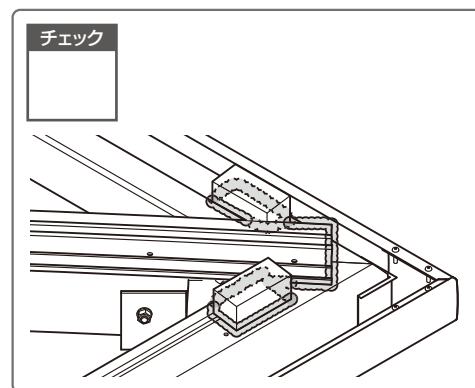
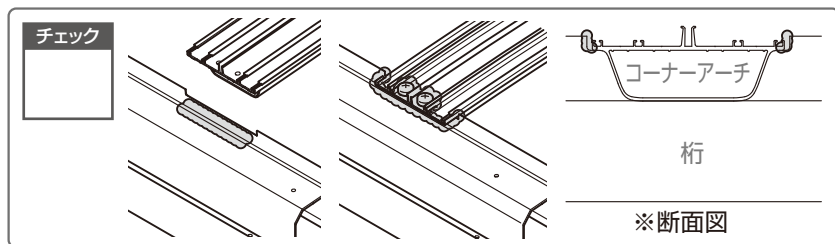
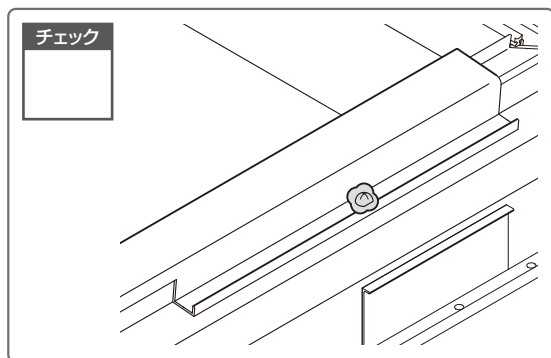
1-1 シーリングチェックリスト

💡 お願い

- シーリングが完了した箇所は、にチェックを入れてシーリング漏れがないようにしてください。雨漏れの原因になります。

🔧 補足

- 不要な箇所にシーリングがつかないようにマスキングしてください。
- シーリングは多めに塗布して、はみ出た部分はヘラで押えてください。
- 「アルコール系」と「脱アルコール系」はいずれも「硬化の際、アルコールを揮散しながら硬化するシリコーン」を示します。



施工手順

1-3 桁の組立て

1-3 桁の組立て

1-4 センターアーチ

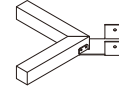
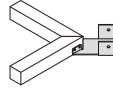
1-4 センターアーチ

1-3-1 | 内桁の組立て

1-3-2 | 外桁の組立て

1-4-2 | センターアーチ内桁金具の取付け

1-4-3 | センターアーチ外桁金具の取付け

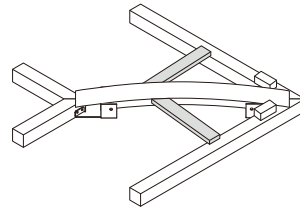
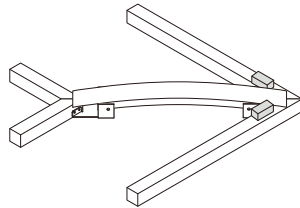
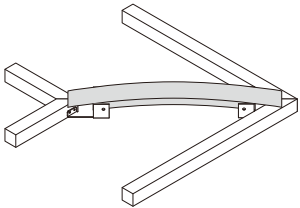


1-4 センターアーチ

1-5 パネル緩衝材

1-6 コーナーアーチ

1-4-4 | センターアーチの取付け



1 コーナー

1-2 基本寸法

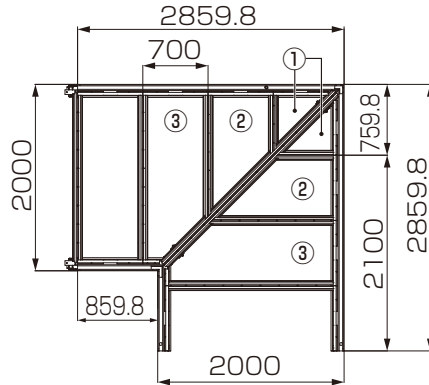
1-2-1 | 600タイプ

お願い

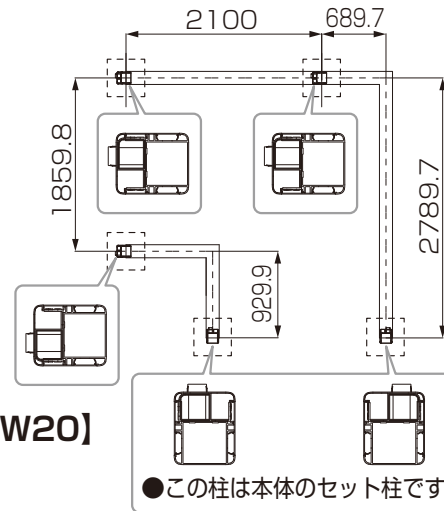
●柱・樋の向きに注意してください。

●使用屋根材

名称
① コーナー屋根材1 (右用)(左用)
② コーナー屋根材2 (右用)(左用)
③ コーナー屋根材3 (右用)(左用)

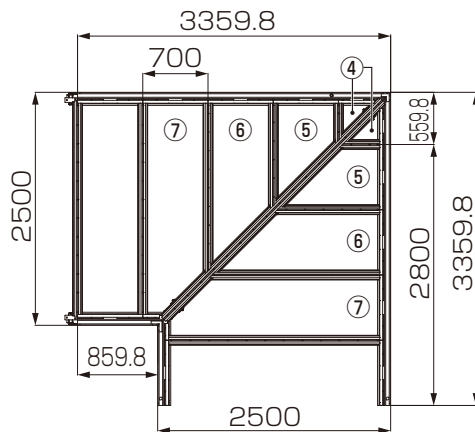


[W20]

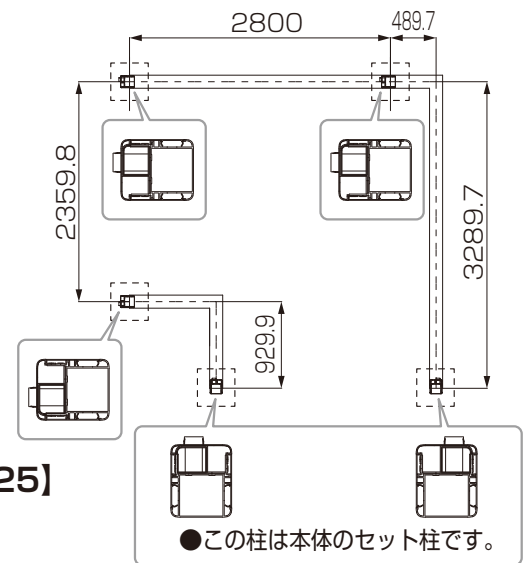


●使用屋根材

名称
④ コーナー屋根材4 (右用)(左用)
⑤ コーナー屋根材5 (右用)(左用)
⑥ コーナー屋根材6 (右用)(左用)
⑦ コーナー屋根材7 (右用)(左用)

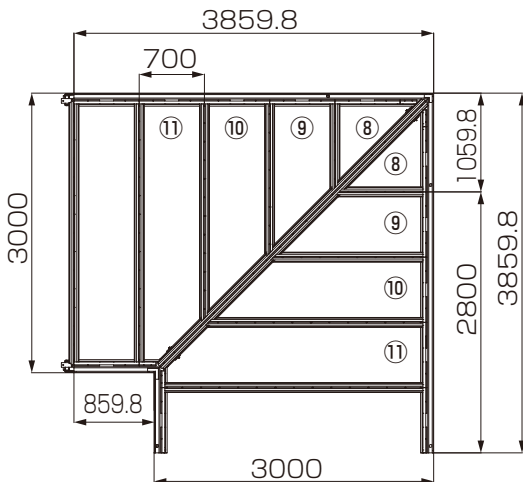


[W25]

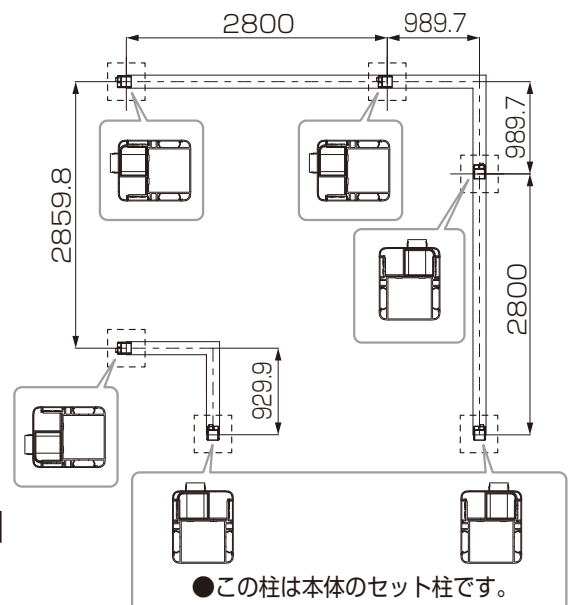


●使用屋根材

名称
⑧ コーナー屋根材8 (右用)(左用)
⑨ コーナー屋根材9 (右用)(左用)
⑩ コーナー屋根材10 (右用)(左用)
⑪ コーナー屋根材11 (右用)(左用)



[W30]



1 コーナー

1-2 基本寸法

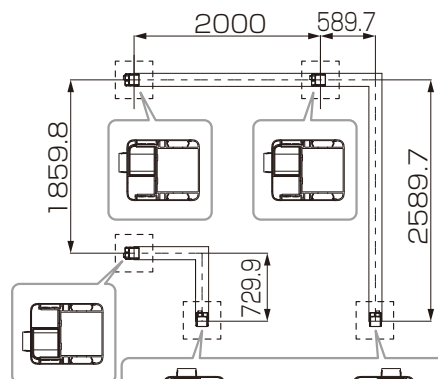
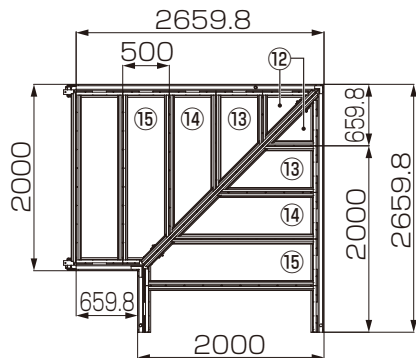
1-2-2 900タイプ

お願い

●柱・樋の向きに注意してください。

●使用屋根材

名 称
⑫ コーナー屋根材 12 (右用)(左用)
⑬ コーナー屋根材 13 (右用)(左用)
⑭ コーナー屋根材 14 (右用)(左用)
⑮ コーナー屋根材 15 (右用)(左用)

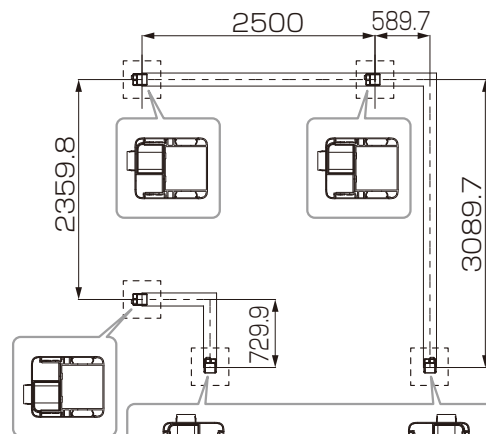
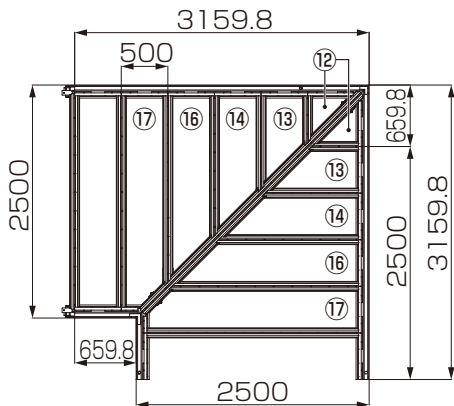


[W20]

●この柱は本体のセット柱です。

●使用屋根材

名 称
⑫ コーナー屋根材 12 (右用)(左用)
⑬ コーナー屋根材 13 (右用)(左用)
⑭ コーナー屋根材 14 (右用)(左用)
⑯ コーナー屋根材 16 (右用)(左用)
⑰ コーナー屋根材 17 (右用)(左用)

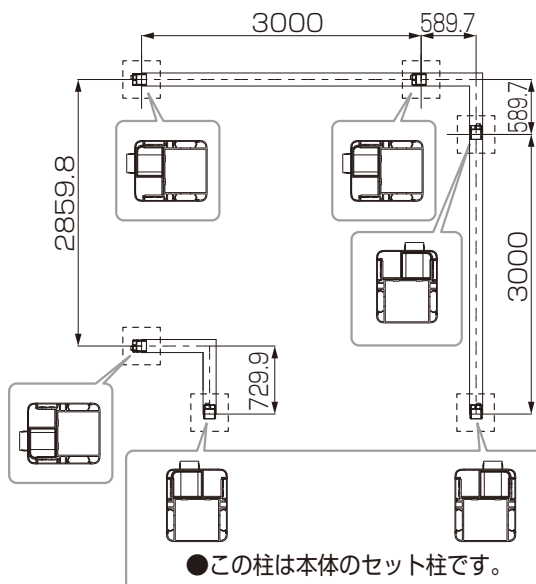
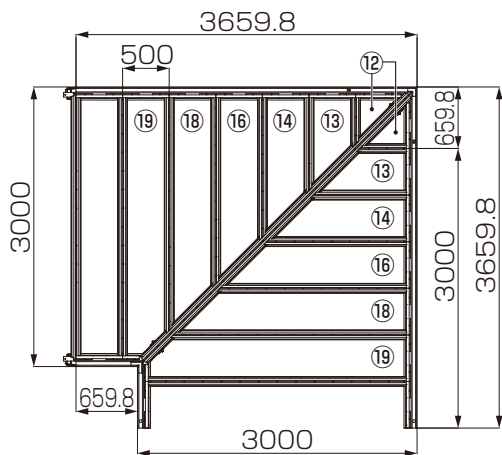


[W25]

●この柱は本体のセット柱です。

●使用屋根材

名 称
⑫ コーナー屋根材 12 (右用)(左用)
⑬ コーナー屋根材 13 (右用)(左用)
⑭ コーナー屋根材 14 (右用)(左用)
⑯ コーナー屋根材 16 (右用)(左用)
⑰ コーナー屋根材 18 (右用)(左用)
⑱ コーナー屋根材 19 (右用)(左用)



[W30]

●この柱は本体のセット柱です。

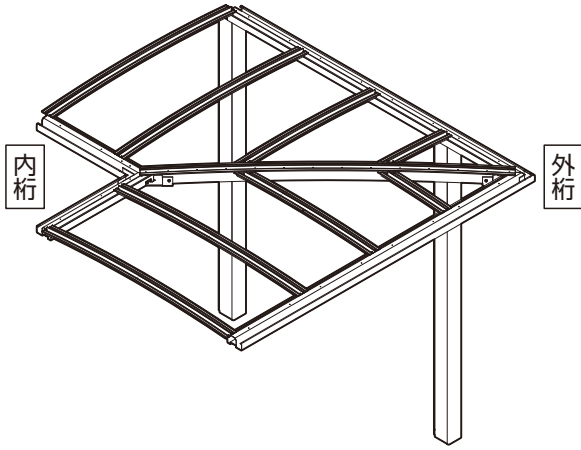
[6i]	φ4×16ナベタッピンネジ3種
[6j]	M8×20六角ボルト(平座金付・緩み止め付)

1 コーナー

1-3 桁の組立て

※主柱の取付けは「アーキラインシェルター AR-F 型 両支持仕様取付説明書(E460)」または「アーキラインシェルター AR-F 型 片支持仕様取付説明書(E461)」をご確認ください。

1-3-1 内桁の組立て



1: 桁の切断面にシーリングを充填

2: 内桁雨樋スリーブと内桁コーナースリーブを桁に挿入

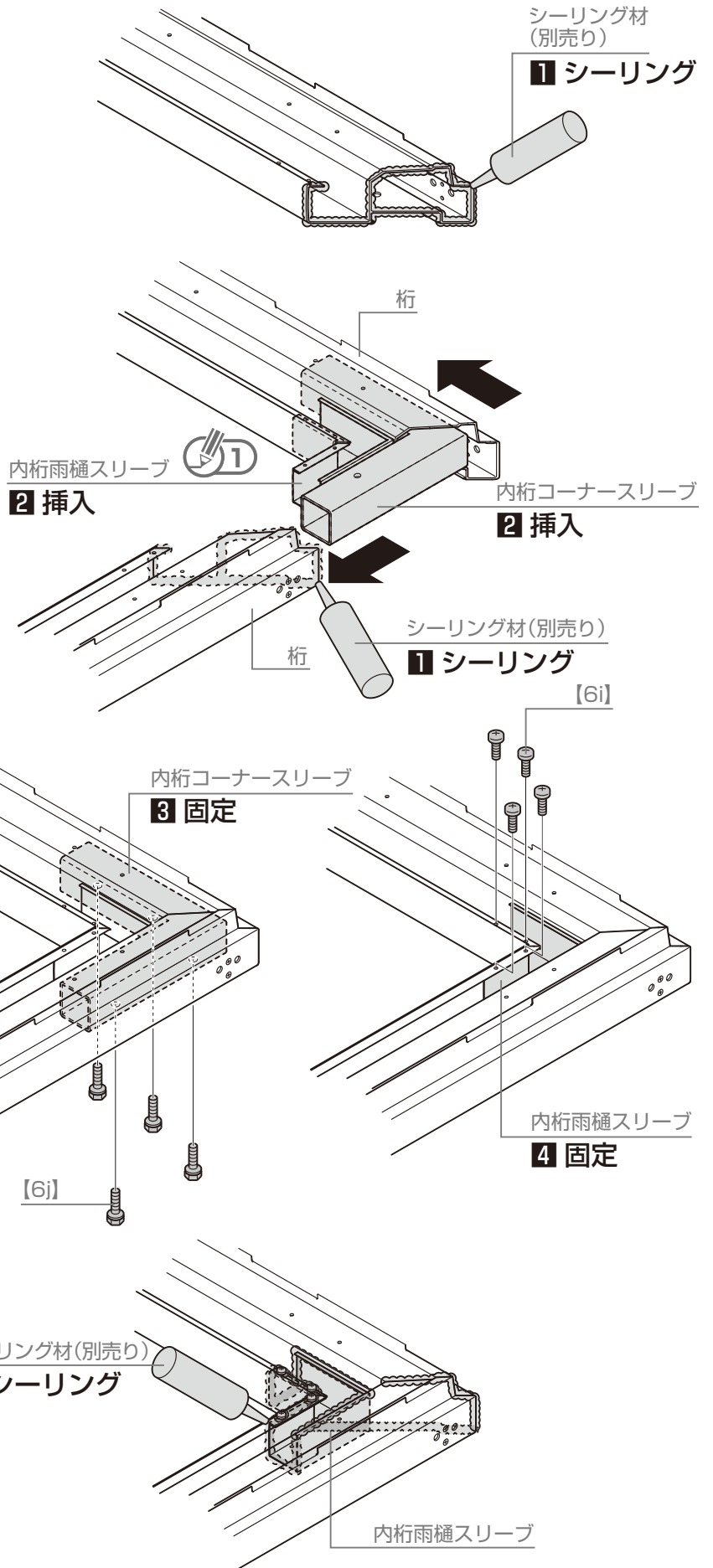
補足 1

- 内桁雨樋スリーブを先に挿入してください。

3: 桁と内桁コーナースリーブを【6i】で固定

4: 桁と内桁雨樋スリーブを【6j】で固定

5: 内桁雨樋スリーブの端部、ネジ、桁接合部にシーリングを充填



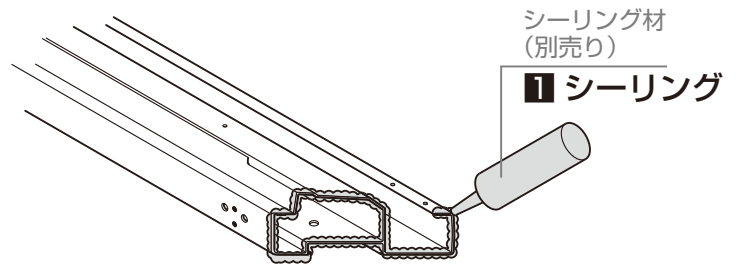
1 コーナー

[6i]	φ4×16ナベタッピンネジ3種
[6j]	M8×20六角ボルト(平座金付・緩み止め付)

1-3 桁の組立て

1-3-2 外桁の組立て

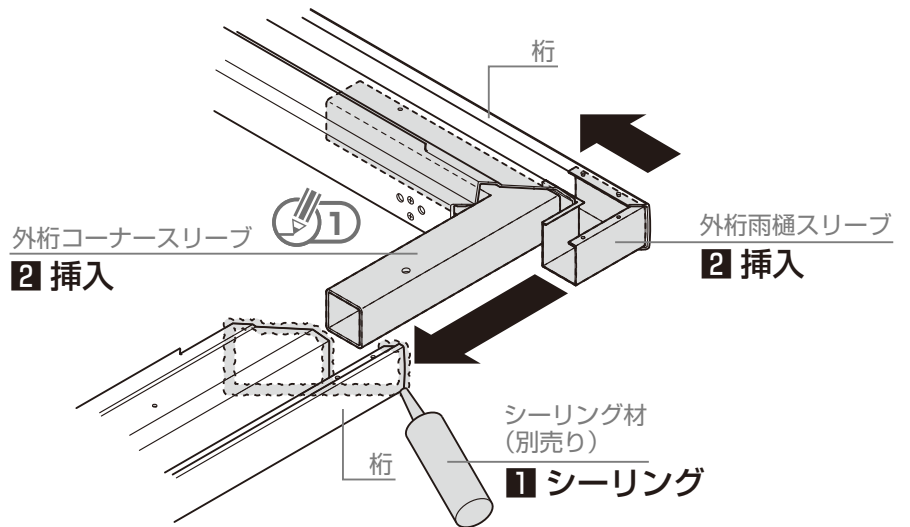
1: 桁の切断面にシーリングを充填



2: 外桁雨樋スリーブと外桁コーナースリーブを桁に挿入

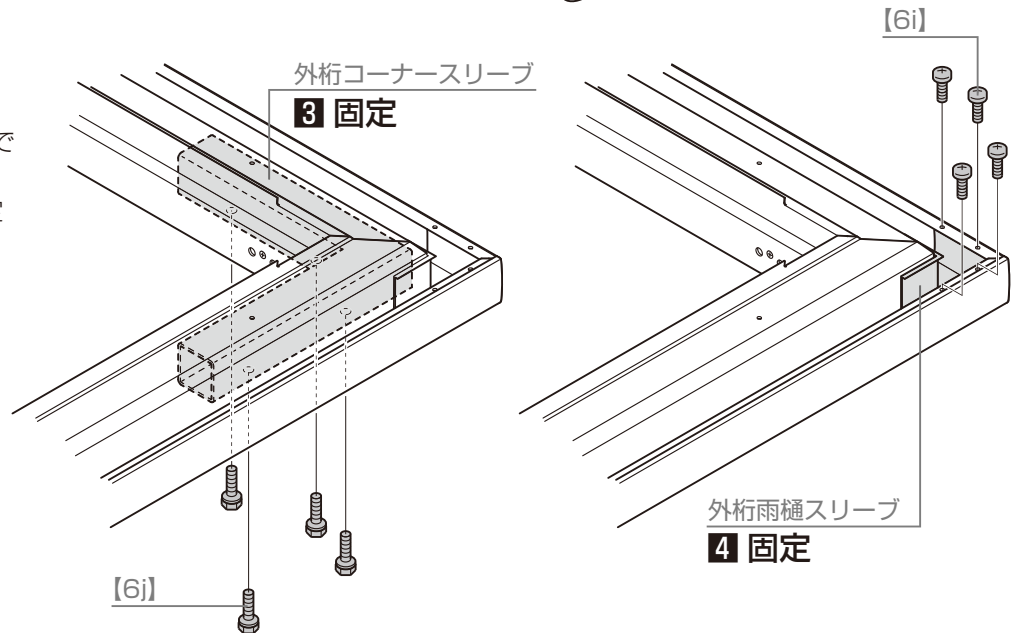
補足 1

- 外桁コーナースリーブを先に挿入してください。

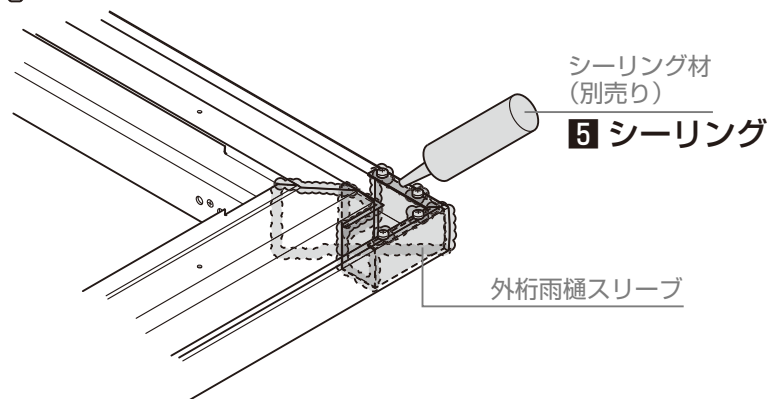


3: 桁と外桁コーナースリーブを[6i]で固定

4: 桁と外桁雨樋スリーブを[6i]で固定



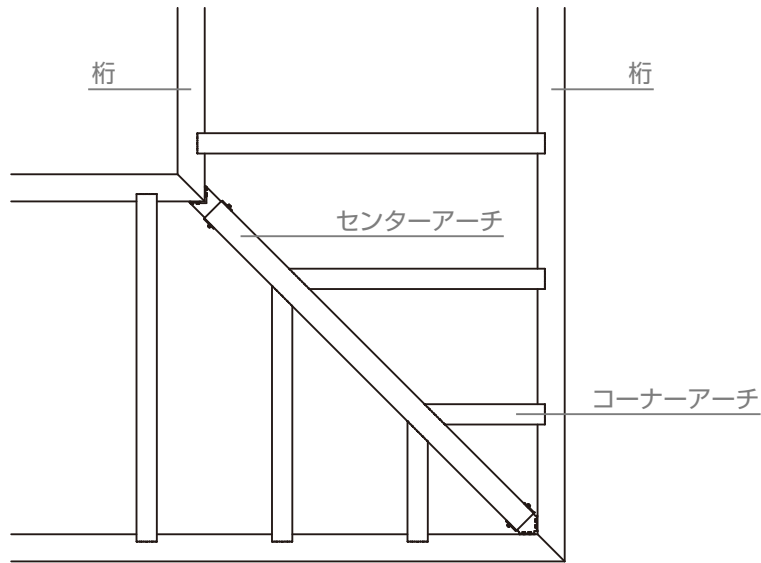
5: 外桁雨樋スリーブの端部、ネジ、桁接合部にシーリングを充填



[6d]	M5×20トラス小ネジ
[6j]	M8×20六角ボルト(平座金付・緩み止め付)

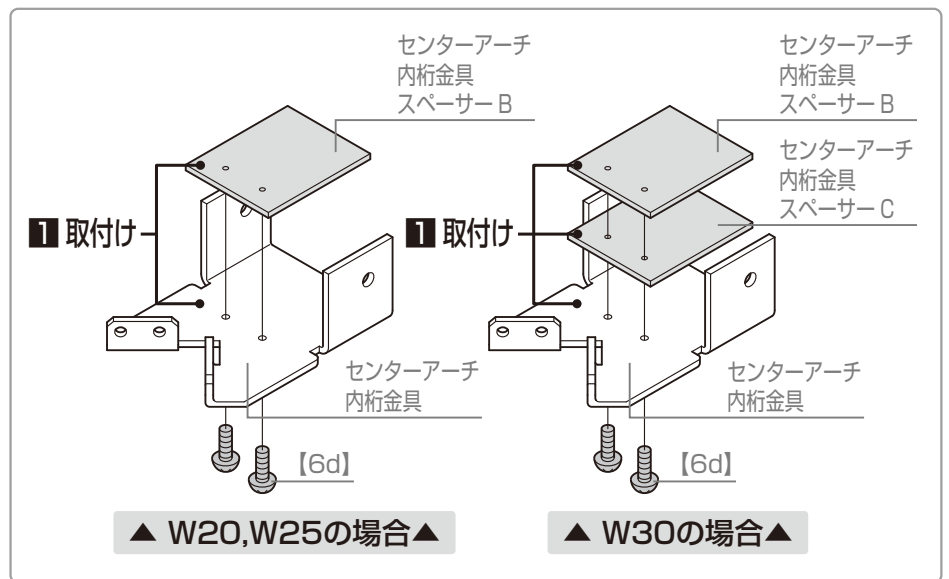
1-4 センターアーチ

1-4-1 アーチの配置図

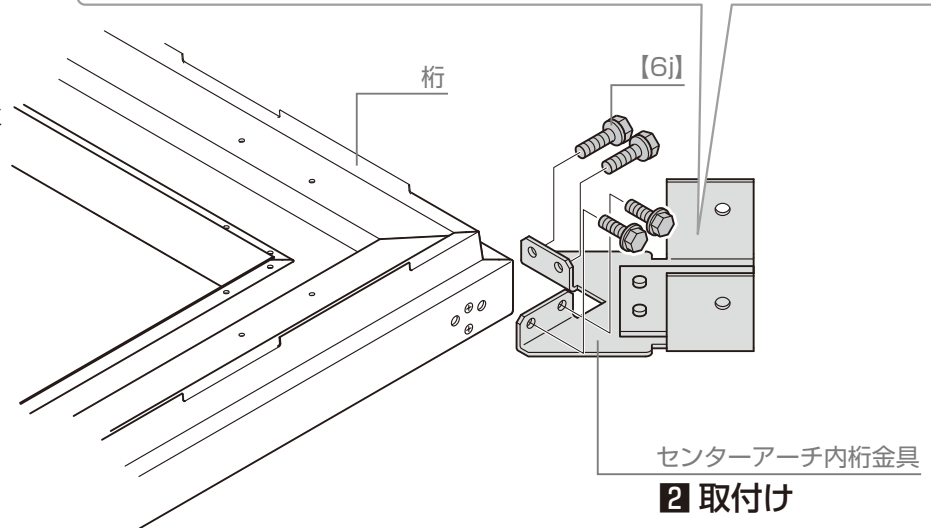


1-4-2 センターアーチ内桁金具の取付け

1: センターアーチ内桁金具スペーサーをセンターアーチ内桁金具に【6d】で取付け



2: センターアーチ内桁金具を桁に【6j】で取付け



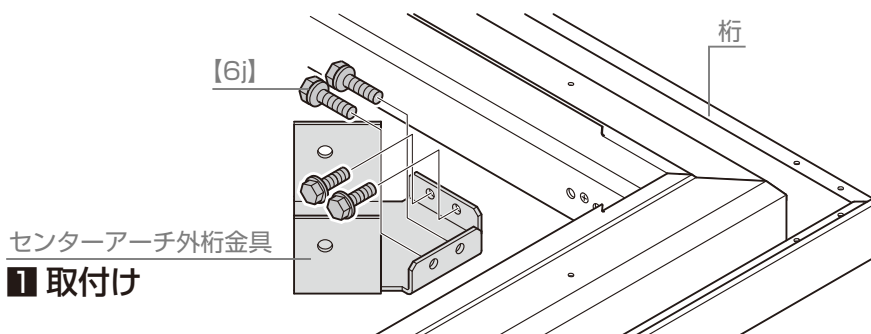
1 コーナー

[6e]	M8六角ナット	[6h]	M8平座金
[6f]	M8バネ座金	[6j]	M8×20六角ボルト(平座金付・緩み止め付)
[6g]	M8×155六角ボルト		

1-4 センターアーチ

1-4-3 センターアーチ外桁金具の取付け

❶: センターアーチ外桁金具を桁に【6j】で取付け

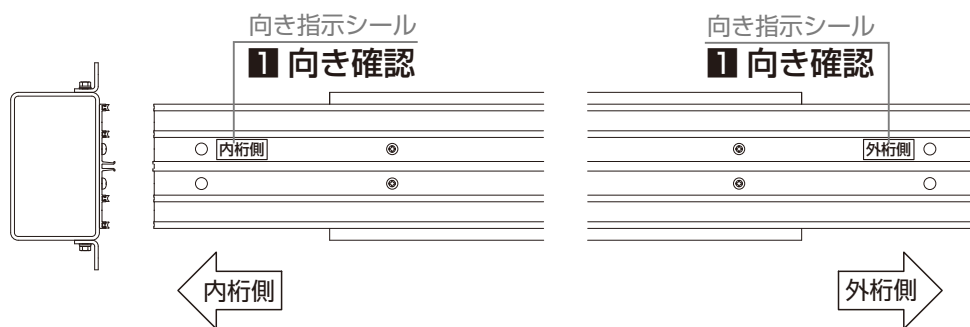


1-4-4 センターアーチの取付け

❶: センターアーチの向き確認

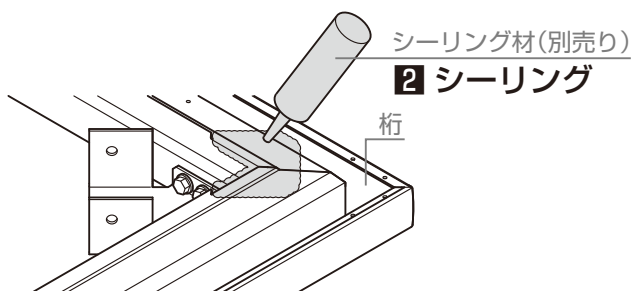
❷: 桁にシーリングを塗布

❸: センターアーチをセンターアーチ内桁金具、センターアーチ外桁金具に【6e】【6f】【6g】【6h】で固定



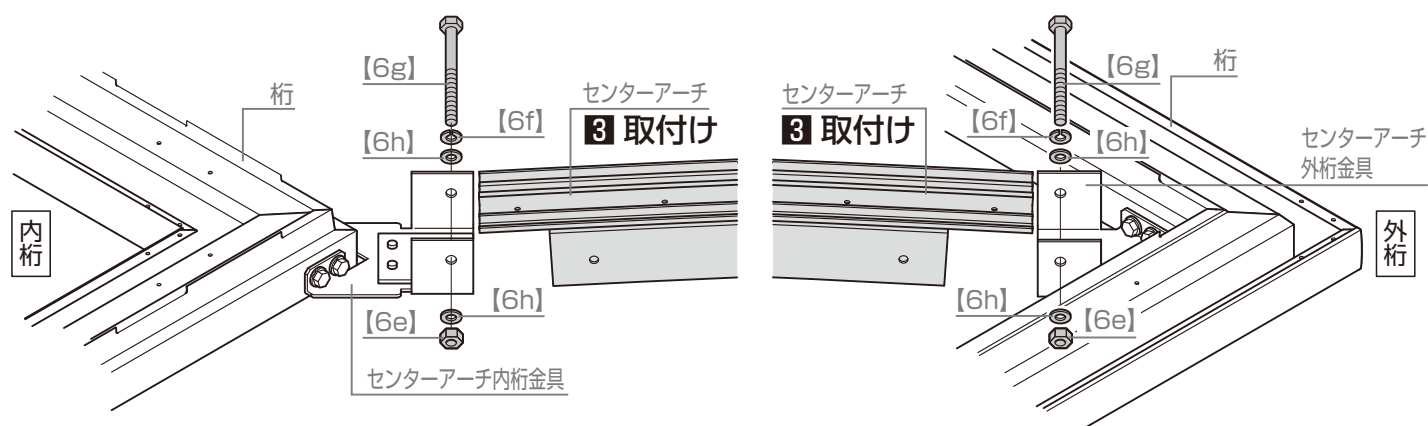
お願い

- センターアーチには向きがあります。取付けの際は向き指示シールを確認の上取付けてください。



お願い

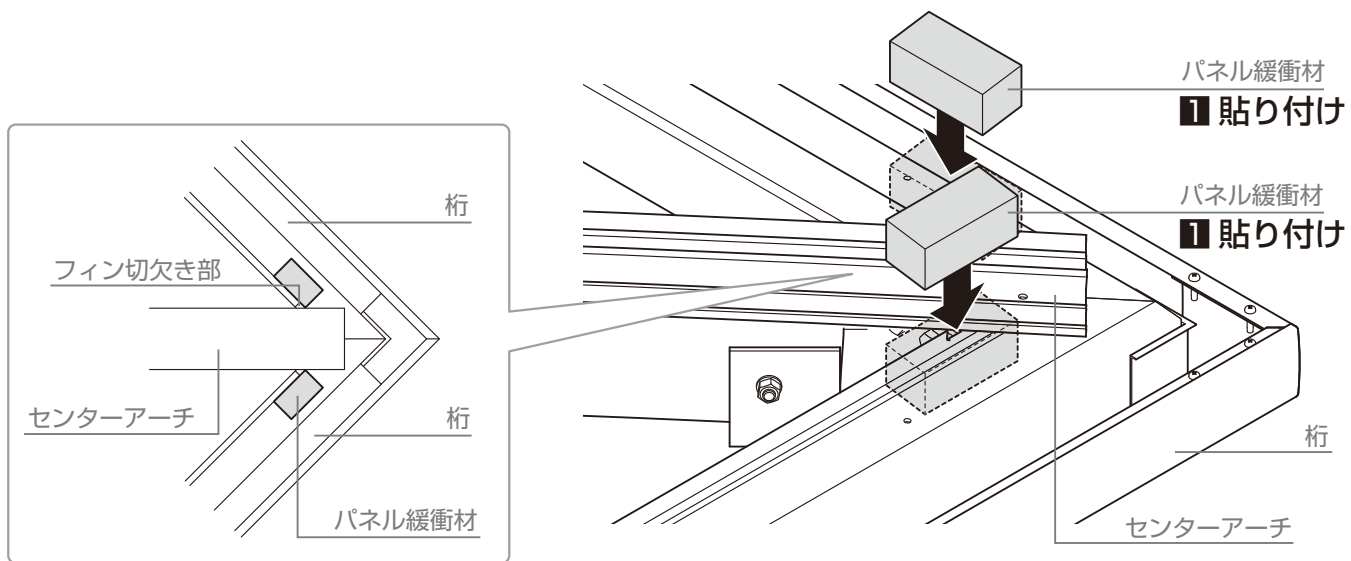
- 内桁、外桁の両方にシーリングを塗布してください。
- シーリングはセンターアーチを取付ける際にすき間ができないようにしてください。



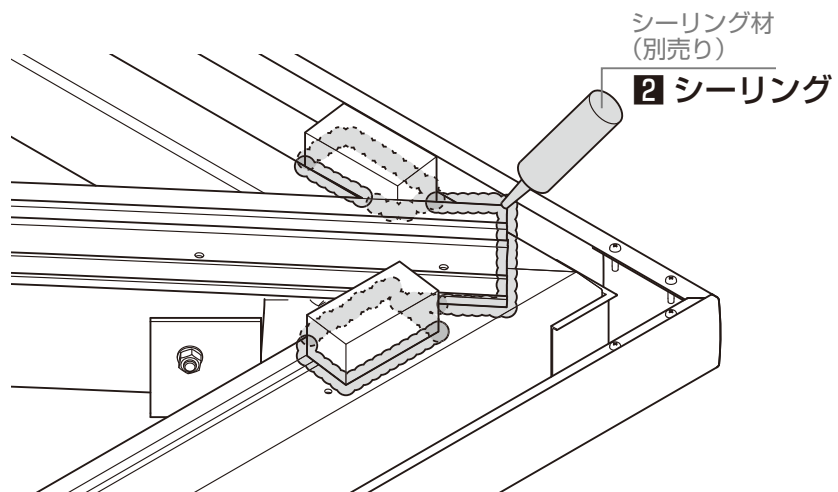
1 コーナー

1-5 パネル緩衝材

1: コーナー外桁のフィン切欠き部をふさぐようにパネル緩衝材を貼付け



2: パネル緩衝材と中間アーチにシーリングを充填

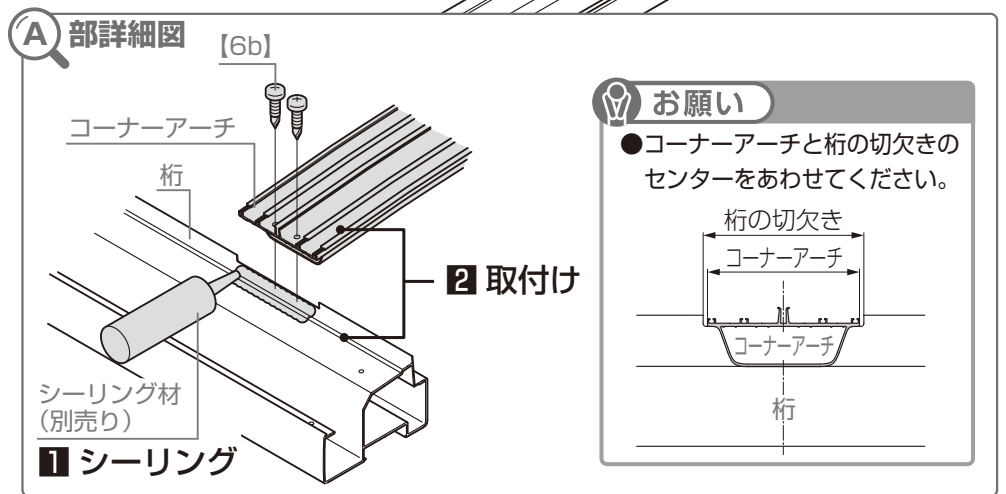
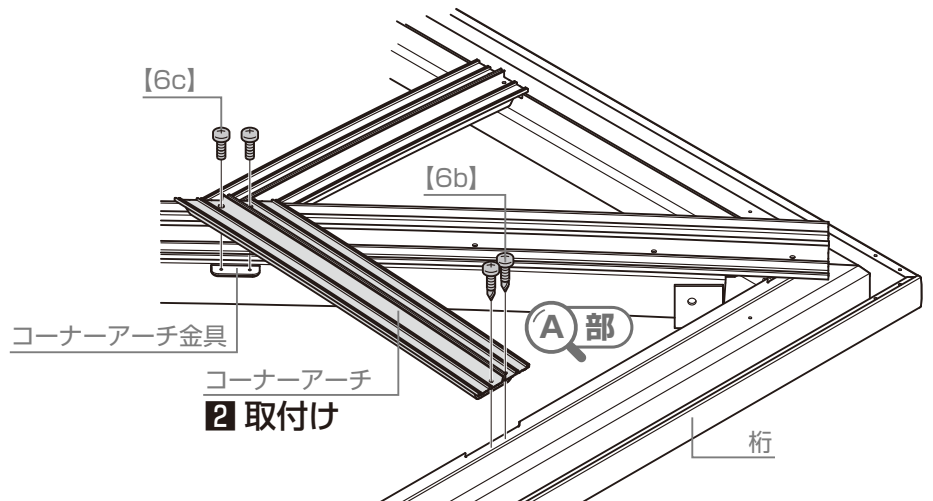


[6c]	φ5×16トラスタッピンネジ3種
[6b]	φ5×13ナベドリルネジ

1 コーナー

1-6 コーナーアーチ

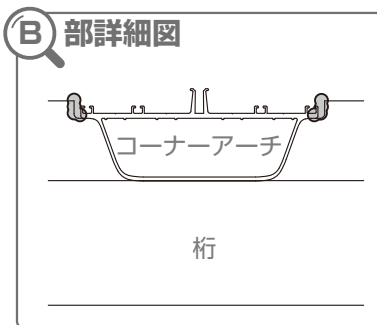
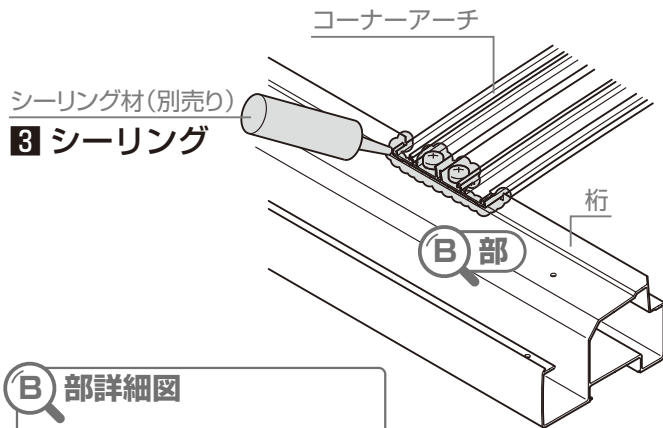
- 1: 桁にシーリングを塗布
- 2: コーナーアーチ金具と桁にコーナーアーチを【6c】【6b】で取付け



- 3: 桁と【6b】のネジ頭にシーリングを塗布

お願い

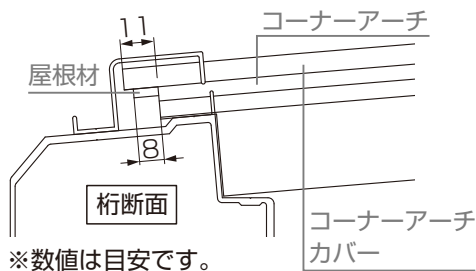
- コーナーアーチと桁のすき間を埋めるようにシーリングしてください。



1-7 屋根材設置前の事前確認

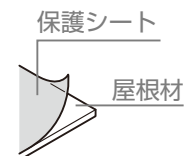
お願い

- コーナーアーチカバーはコーナーアーチより11mm飛び出すように取付けてください。
- 屋根材の桁へのノミ込み寸法は8mmになるようにしてください。



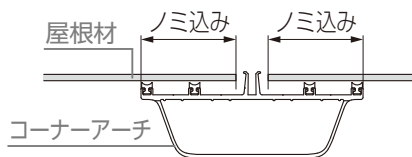
補足

- 屋根材は必ず裏表を確認し、保護シートをはがしてから取付けてください。



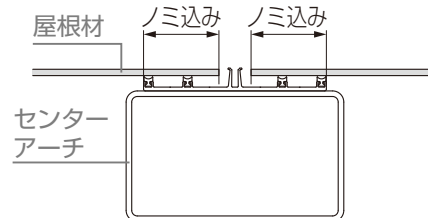
お願い

- 屋根材のコーナーアーチへのノミ込み寸法は均等になるようにしてください。



お願い

- 屋根材のセンターアーチへのノミ込み寸法は均等になるようにしてください。

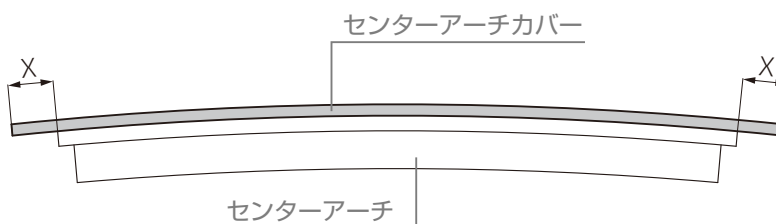


お願い

- コーナーアーチカバー取付ネジは「φ5×12トラスタッピンネジ3種 樹脂座金(CR)付」を用いてください。

お願い

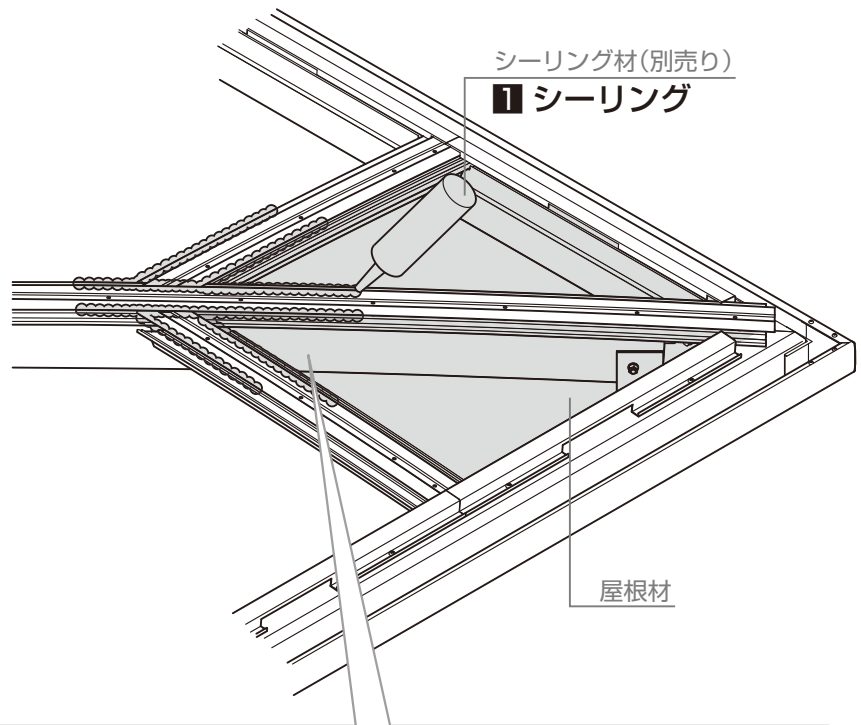
- センターアーチからセンターアーチカバーの飛び出し寸法Xは内桁側・外桁側同じになるように取付けてください。



1 コーナー

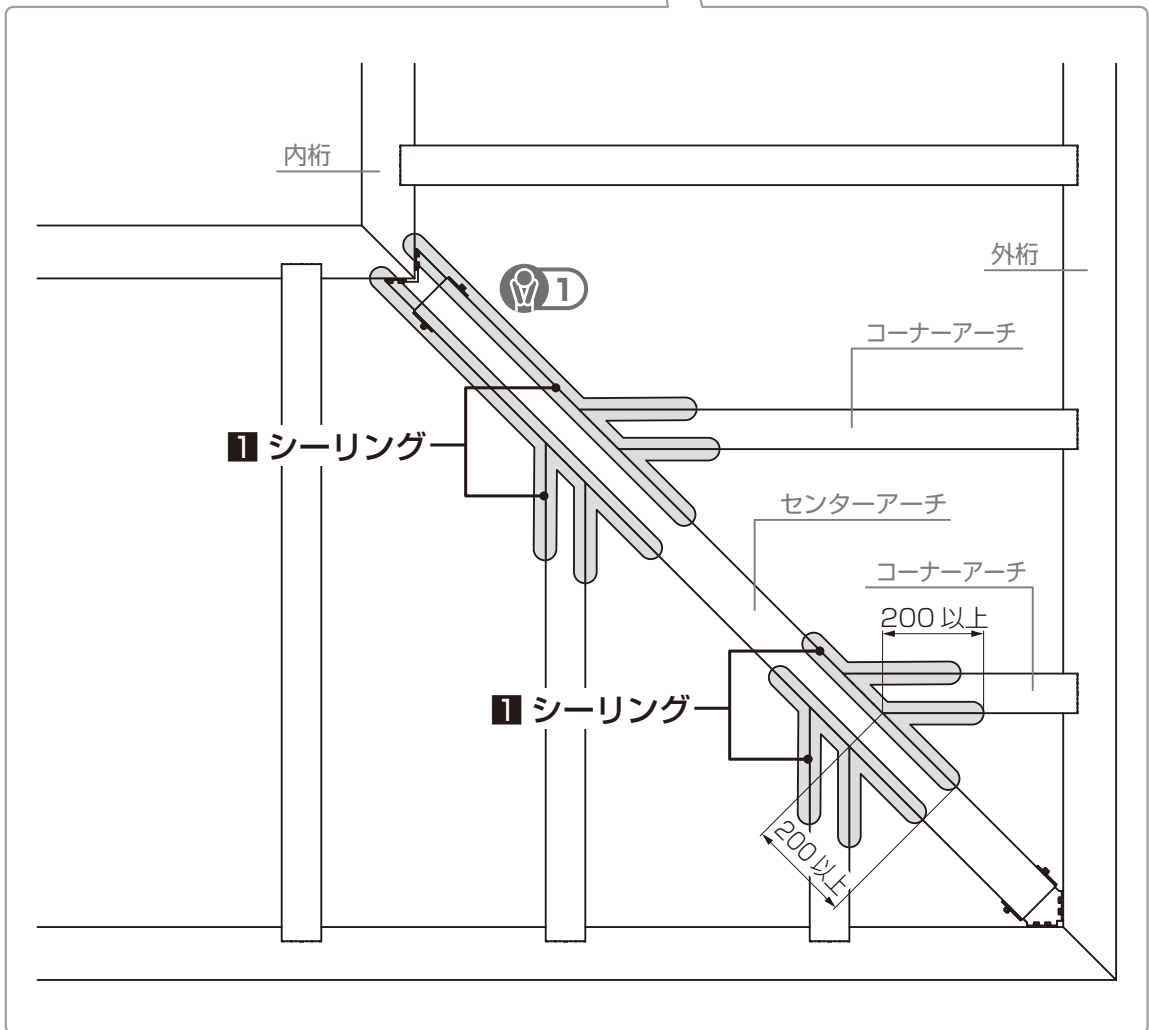
1-8 シーリング

1: コーナー部の屋根材とアーチカバーの接続部分にシーリングを充填



お願い 1

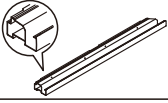
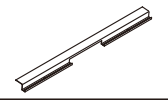
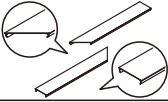
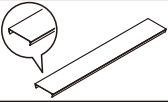
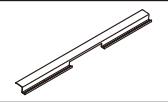
- 内桁側のセンターアーチ部分は、すべてシーリングしてください。

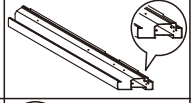
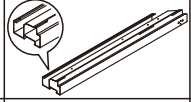



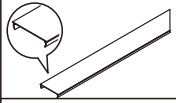
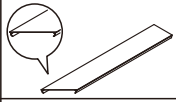
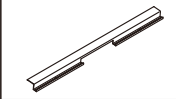
お願い

- 以降の取付けは「E460 アーキラインシェルター AR-F型 両支持仕様」を参照してください。

梱包明細表 (コーナー)

【1】 コーナー外桁セット													
名 称	略 図	員 数											
		右用						左用					
		600N			900N			600N			900N		
		W20	W25	W30	W20	W25	W30	W20	W25	W30	W20	W25	W30
コーナー外桁		1	1	1	1	1	1	1	1	1	1	1	1
コーナー屋根材押さえ 外桁用		1	1	1	1	1	1	1	1	1	1	1	1
コーナー桁カバー 外桁端部用		1	1	1	1	1	1	1	1	1	1	1	1
コーナー桁カバー 外桁 中間用		-	-	1	-	-	1	1	1	1	1	1	1
屋根材押え 中間用		3	4	5	4	5	6	3	4	5	4	5	6

【2】 コーナー内桁セット				
名 称	略 図	員 数		
		600N		900N
		W20・25	W30	W20・25・30
コーナー内桁 L		1	1	1
コーナー内桁 R		1	1	1
コーナー屋根材押え 共通用		2	2	2

【2】 コーナー内桁セットつづき				
名 称	略 図	員 数		
		600N		900N
		W20・25	W30	W20・25・30
コーナー桁カバー 内桁 L		1	1	1
コーナー桁カバー 内桁 R		1	1	1
屋根材押え 中間用		2	2	2

【3】 コーナーアーチセット													
名 称	略 図	員 数											
		右用						左用					
		600N			900N			600N			900N		
		W20	W25	W30	W20	W25	W30	W20	W25	W30	W20	W25	W30
コーナーアーチ1	-	1	-	-	1	1	1	1	-	-	1	1	1
コーナーアーチ2	-	1	-	-	1	1	1	1	-	-	1	1	1
コーナーアーチ3	-	-	1	-	1	1	1	-	1	-	1	1	1
コーナーアーチ4	-	-	1	-	-	1	1	-	1	-	-	1	1
コーナーアーチ5	-	-	1	-	-	-	1	-	1	-	-	-	1
コーナーアーチ6	-	-	-	1	-	-	-	-	-	1	-	-	-
コーナーアーチ7	-	-	-	1	-	-	-	-	-	1	-	-	-
コーナーアーチ8	-	-	-	1	-	-	-	-	-	1	-	-	-
コーナーアーチカバー1	-	1	-	-	1	1	1	1	-	-	1	1	1
コーナーアーチカバー2	-	1	-	-	1	1	1	1	-	-	1	1	1
コーナーアーチカバー3	-	-	1	-	1	1	1	-	1	-	1	1	1
コーナーアーチカバー4	-	-	1	-	-	1	1	-	1	-	-	1	1
コーナーアーチカバー5	-	-	1	-	-	-	1	-	1	-	-	-	1
コーナーアーチカバー6	-	-	-	1	-	-	-	-	-	1	-	-	-
コーナーアーチカバー7	-	-	-	1	-	-	-	-	-	1	-	-	-
コーナーアーチカバー8	-	-	-	1	-	-	-	-	-	1	-	-	-

梱包明細表(コーナー)

【4】 コーナー屋根材セット														
名 称	略 図	員 数												
		右用												
		600N						900N						
		アルミ樹脂複合板			ポリカーボネート板			アルミ樹脂複合板			ポリカーボネート板			
W20	W25	W30	W20	W25	W30	W20	W25	W30	W20	W25	W30	W20	W25	W30
コーナー屋根材1	-	1	-	-	1	-	-	-	-	-	-	-	-	-
コーナー屋根材2	-	1	-	-	1	-	-	-	-	-	-	-	-	-
コーナー屋根材3	-	1	-	-	1	-	-	-	-	-	-	-	-	-
コーナー屋根材4	-	-	1	-	-	1	-	-	-	-	-	-	-	-
コーナー屋根材5	-	-	1	-	-	1	-	-	-	-	-	-	-	-
コーナー屋根材6	-	-	1	-	-	1	-	-	-	-	-	-	-	-
コーナー屋根材7	-	-	1	-	-	1	-	-	-	-	-	-	-	-
コーナー屋根材8	-	-	-	1	-	-	1	-	-	-	-	-	-	-
コーナー屋根材9	-	-	-	1	-	-	1	-	-	-	-	-	-	-
コーナー屋根材10	-	-	-	1	-	-	1	-	-	-	-	-	-	-
コーナー屋根材11	-	-	-	1	-	-	1	-	-	-	-	-	-	-
コーナー屋根材12	-	-	-	-	-	-	-	1	1	1	1	1	1	1
コーナー屋根材13	-	-	-	-	-	-	-	1	1	1	1	1	1	1
コーナー屋根材14	-	-	-	-	-	-	-	1	1	1	1	1	1	1
コーナー屋根材15	-	-	-	-	-	-	-	1	-	-	1	-	-	-
コーナー屋根材16	-	-	-	-	-	-	-	-	1	1	-	1	1	-
コーナー屋根材17	-	-	-	-	-	-	-	-	1	-	-	1	-	-
コーナー屋根材18	-	-	-	-	-	-	-	-	-	1	-	-	1	-
コーナー屋根材19	-	-	-	-	-	-	-	-	-	1	-	-	1	-

【4】 コーナー屋根材セットつづき														
名 称	略 図	員 数												
		左用												
		600N						900N						
		アルミ樹脂複合板			ポリカーボネート板			アルミ樹脂複合板			ポリカーボネート板			
W20	W25	W30	W20	W25	W30	W20	W25	W30	W20	W25	W30	W20	W25	W30
コーナー屋根材1	-	1	-	-	1	-	-	-	-	-	-	-	-	-
コーナー屋根材2	-	1	-	-	1	-	-	-	-	-	-	-	-	-
コーナー屋根材3	-	1	-	-	1	-	-	-	-	-	-	-	-	-
コーナー屋根材4	-	-	1	-	-	1	-	-	-	-	-	-	-	-
コーナー屋根材5	-	-	1	-	-	1	-	-	-	-	-	-	-	-
コーナー屋根材6	-	-	1	-	-	1	-	-	-	-	-	-	-	-
コーナー屋根材7	-	-	1	-	-	1	-	-	-	-	-	-	-	-
コーナー屋根材8	-	-	-	1	-	-	1	-	-	-	-	-	-	-
コーナー屋根材9	-	-	-	1	-	-	1	-	-	-	-	-	-	-
コーナー屋根材10	-	-	-	1	-	-	1	-	-	-	-	-	-	-
コーナー屋根材11	-	-	-	1	-	-	1	-	-	-	-	-	-	-
コーナー屋根材12	-	-	-	-	-	-	-	1	1	1	1	1	1	1
コーナー屋根材13	-	-	-	-	-	-	-	1	1	1	1	1	1	1
コーナー屋根材14	-	-	-	-	-	-	-	1	1	1	1	1	1	1
コーナー屋根材15	-	-	-	-	-	-	-	1	-	-	1	-	-	-
コーナー屋根材16	-	-	-	-	-	-	-	-	1	1	-	1	1	-
コーナー屋根材17	-	-	-	-	-	-	-	-	1	-	-	1	-	-
コーナー屋根材18	-	-	-	-	-	-	-	-	-	1	-	-	1	-
コーナー屋根材19	-	-	-	-	-	-	-	-	-	1	-	-	1	-

梱包明細表(コーナー)







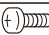



【5】 センターアーチセット							
名 称	略 図	員 数					
		600N用			900N用		
		W20	W25	W30	W20	W25	W30
コーナー センター アーチ		1	1	1	1	1	1

【5】 センターアーチセットつづき							
名 称	略 図	員 数					
		600N用			900N用		
		W20	W25	W30	W20	W25	W30
コーナー センター アーチカバー		1	1	1	1	1	1

【6】 コーナー部品セット							
名 称	略 図	員 数					
		600N用			900N用		
		W20	W25	W30	W20	W25	W30
コーナー 外桁雨樋スリーブ		1	1	1	1	1	1
コーナー 内桁雨樋スリーブ		1	1	1	1	1	1
雨樋スリーブ		2	2	2	2	2	2
桁スリーブ		2	2	2	2	2	2
アンカー棒		3	3	4	3	3	4
パネル緩衝材		1	1	1	1	1	1
センターアーチ内桁金具スペーサーB		1	1	1	1	1	1
センターアーチ内桁金具スペーサーC		—	—	1	—	—	1
センターアーチ外桁金具		1	1	1	1	1	1
センターアーチ内桁金具		1	1	1	1	1	1
外桁コーナースリーブ		1	1	1	1	1	1
内桁コーナースリーブ		1	1	1	1	1	1
柱桁金具		3	3	4	3	3	4

※シーリング材／コーキング材は付属していません。P.3の表の物を別途ご用意ください。

梱包明細表(コーナー)

【6】 コーナー部品セットつづき							
名 称	略 図	員 数					
		600N用			900N用		
		W20	W25	W30	W20	W25	W30
【6a】 $\phi 5 \times 12$ トラスタッピンネジ3種 樹脂座金(CR)付		72	101	128	85	120	158
【6b】 $\phi 5 \times 13$ ナベドリルネジ		48	56	61	56	65	74
【6c】 $\phi 5 \times 16$ トラスタッピンネジ3種		8	12	12	13	18	22
【6d】 M5×20トラス小ネジ		2	2	2	2	2	2
【6e】 M8六角ナット		2	2	2	2	2	2
【6f】 M8バネ座金		2	2	2	2	2	2
【6g】 M8×155六角ボルト		2	2	2	2	2	2
【6h】 M8平座金		4	4	4	4	4	4
【6i】 $\phi 4 \times 16$ ナベタッピンネジ3種		12	12	12	12	12	12
【6j】 M8×20六角ボルト(平座金付・緩み止め付)		38	38	44	38	38	44
両支持：コーナー/HL (ハイロング) /T字・十字 片支持：90° 連結 取付説明書 (E463)	—	1	1	1	1	1	1

2 HL (ハイロング)

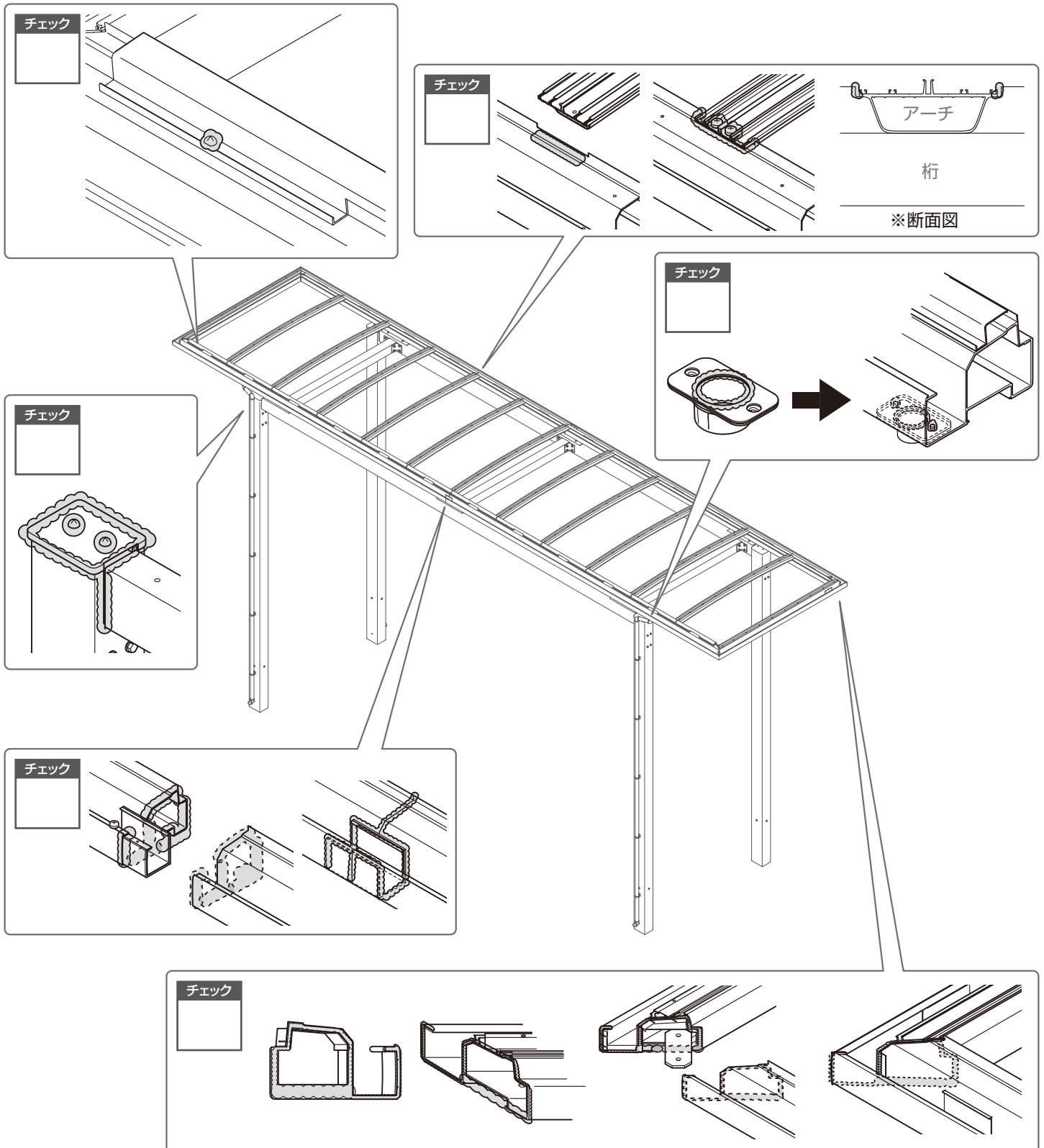
2-1 シーリングチェックリスト

🔦 お願い

- シーリングが完了した箇所は、にチェックを入れてシーリング漏れがないようにしてください。雨漏れの原因になります。

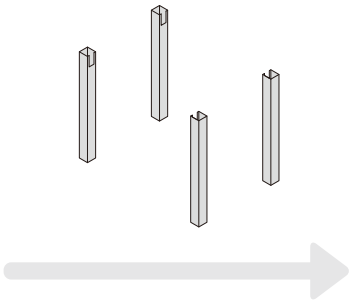
🔧 補足

- 不要な箇所にシーリングがつかないようにマスキングしてください。
- シーリングは多めに塗布して、はみ出た部分はヘラで押えてください。
- 「アルコール系」と「脱アルコール系」はいずれも「硬化の際、アルコールを揮散しながら硬化するシリコン」を示します。

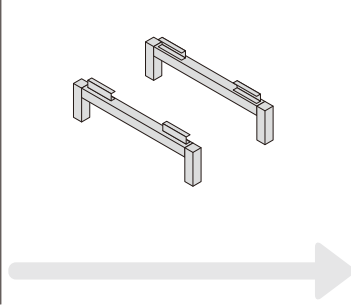


施工手順

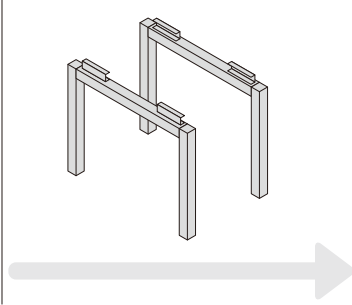
2-6 柱の建て込み



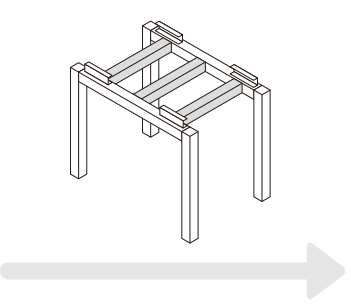
2-7 HLブラケットの組立て



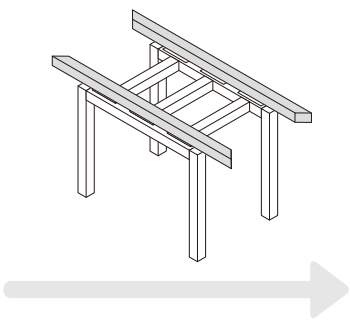
2-8 HL架台桁



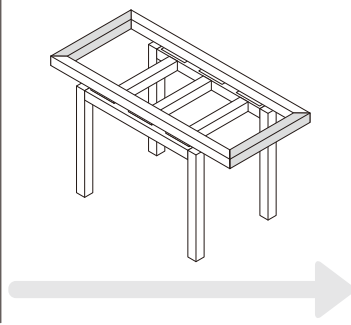
2-10 HL梁



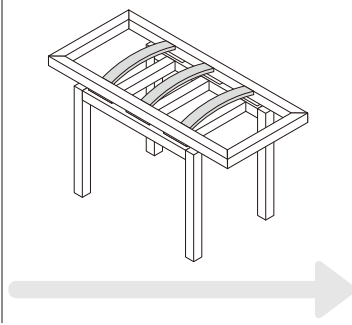
2-11 HL桁



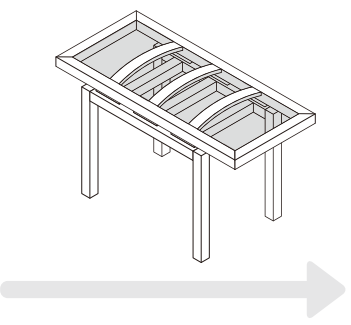
2-13 前枠



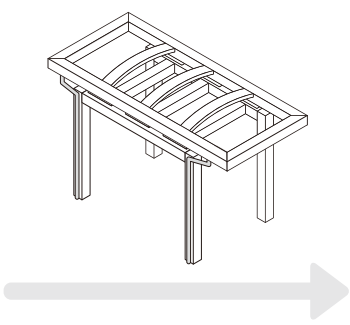
2-14 中間アーチ



2-15 屋根材



2-16 縦樋固定パーツの取付け



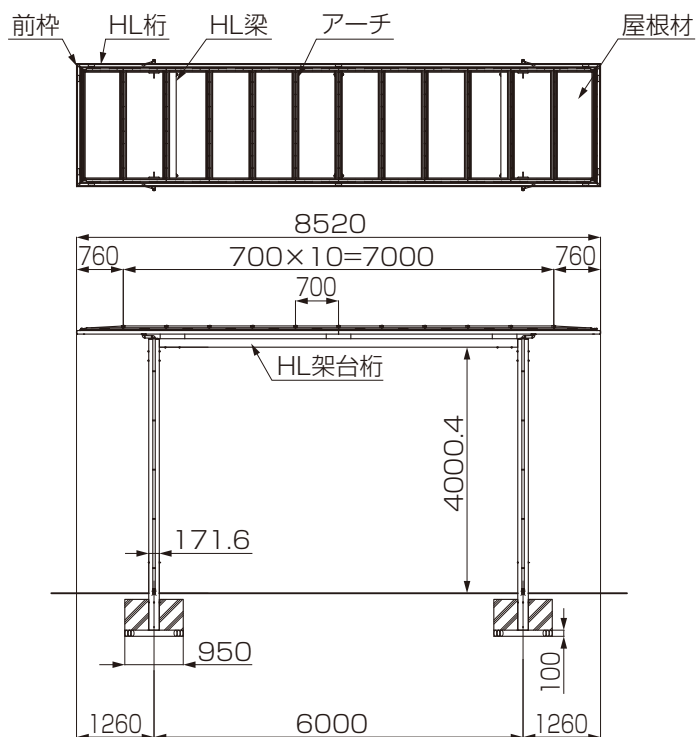
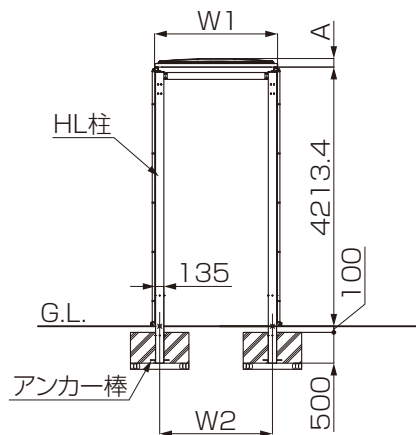
2 HL (ハイロング)

2-2 基本寸法

▼ 600タイプ H40 ▼

●寸法表

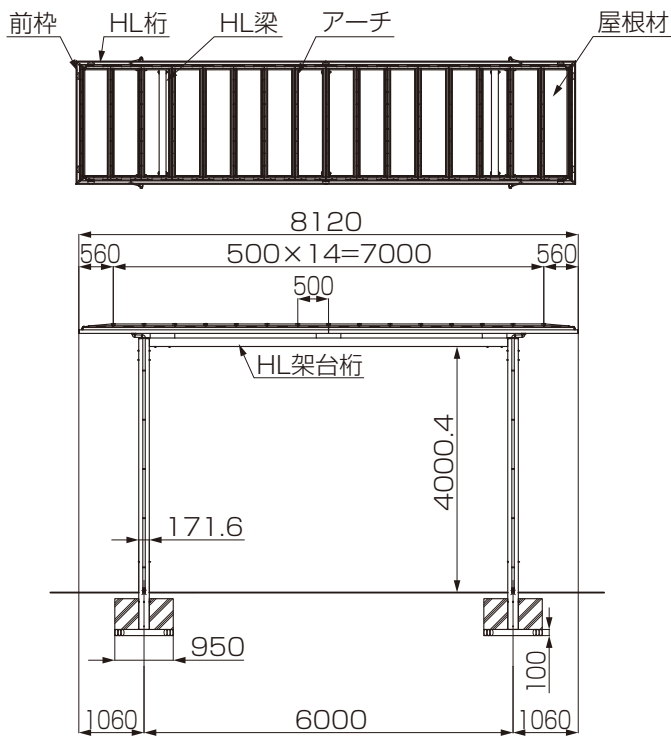
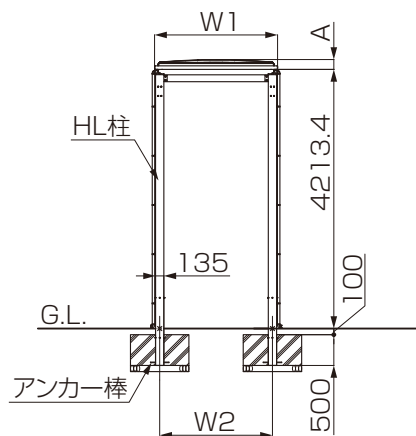
呼称	W1	W2	A
W-20	2000	1833.4	139.2
W-25	2500	2333.4	164.6
W-30	3000	2833.4	217.5



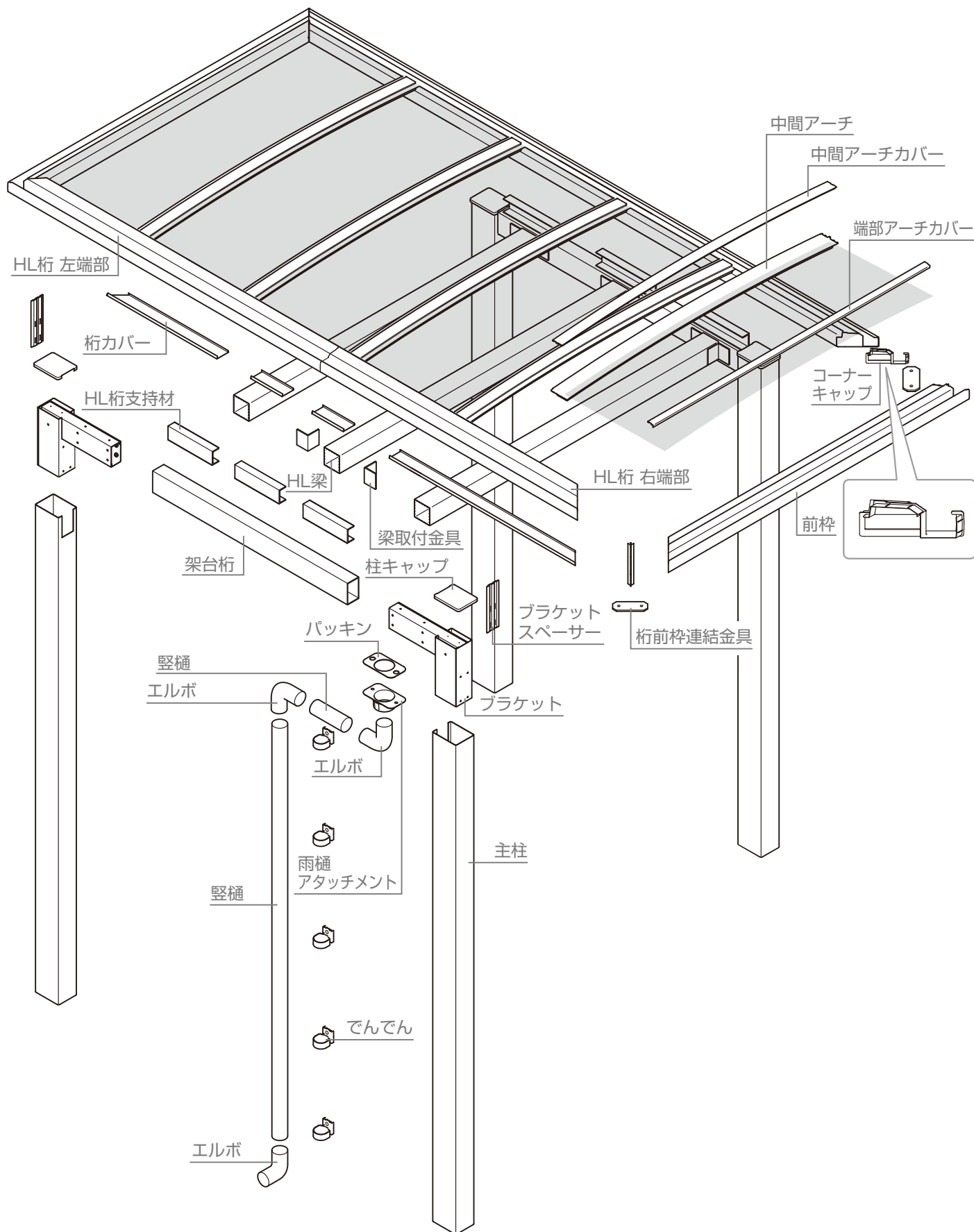
▼ 900タイプ H40 ▼

●寸法表

呼称	W1	W2	A
W-20	2000	1833.4	160.1
W-25	2500	2333.4	185.6
W-30	3000	2833.4	217.5



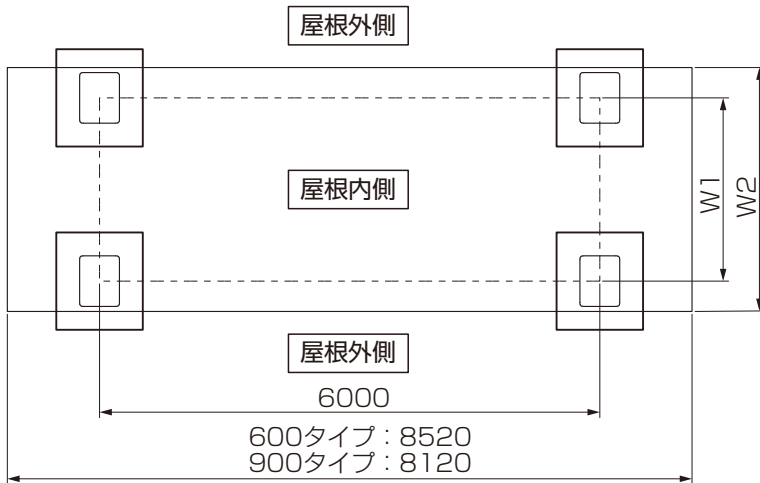
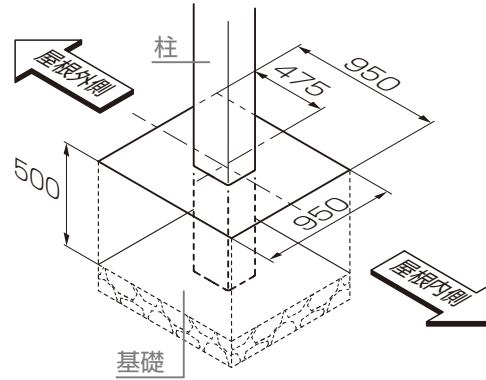
2-3 各部名称



2 HL (ハイロング)

2-4 柱の位置だし

1: 柱の埋込み位置を出して、基礎穴を掘る



● 寸法表

	W1	W2
W20	1833.4	2000
W25	2333.4	2500
W30	2833.4	3000

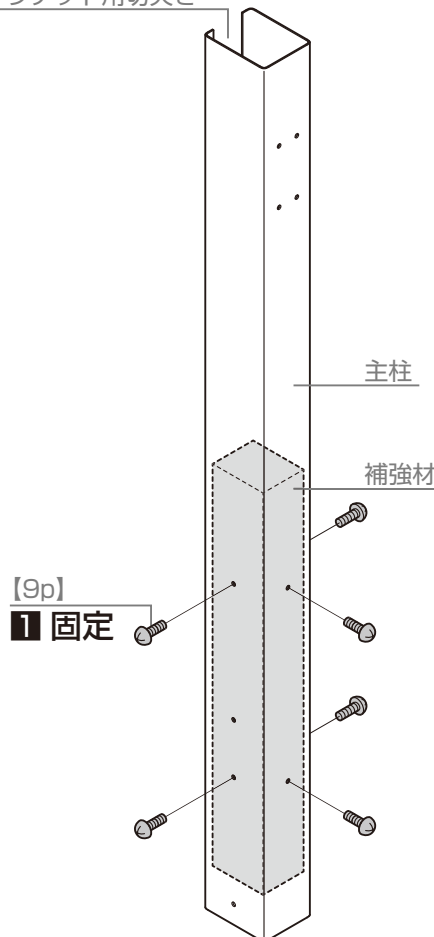
2-5 柱補強材

1: 主柱の補強材を【9p】で固定

補足

- ブラケット用切欠きがある面の固定ネジは取り付けられています。

ブラケット用切欠き



2 HL (ハイロング)

2-6 柱の建て込み

お願い

- 主柱の垂直を確認してください。
- コンクリートが固まるまで、柱が倒れないように添え木などをしてください。

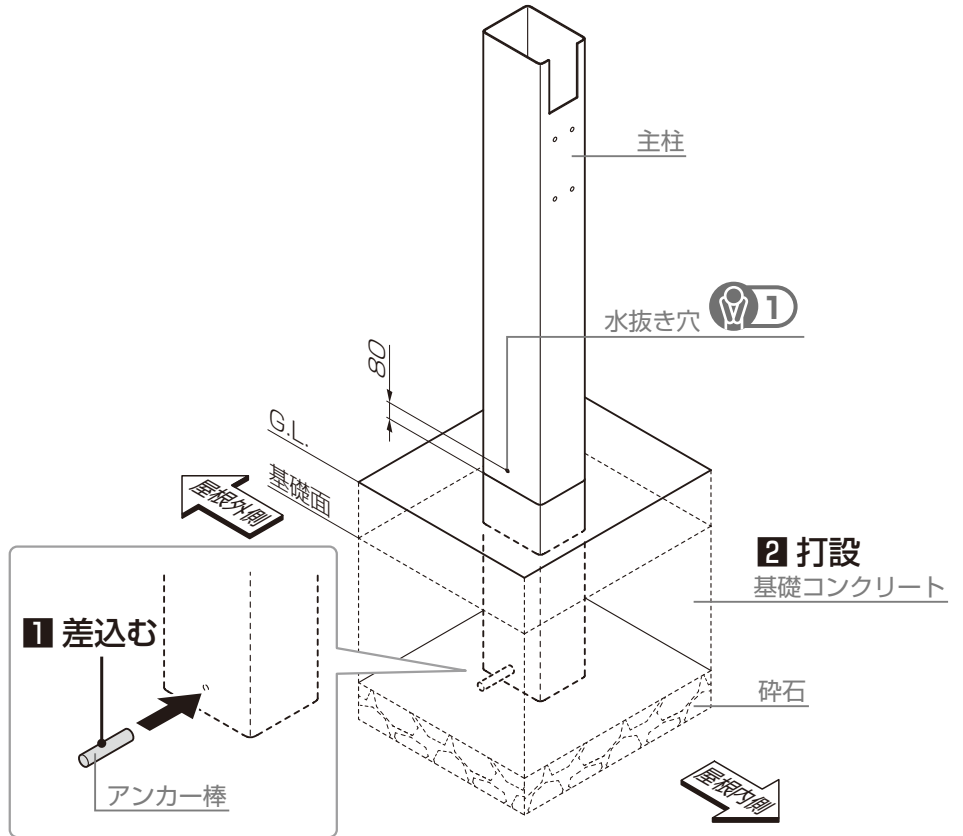
1: アンカー棒を柱に差込む

2: 基礎コンクリートを打設

お願い 1

▼ 規格外の場合 ▼

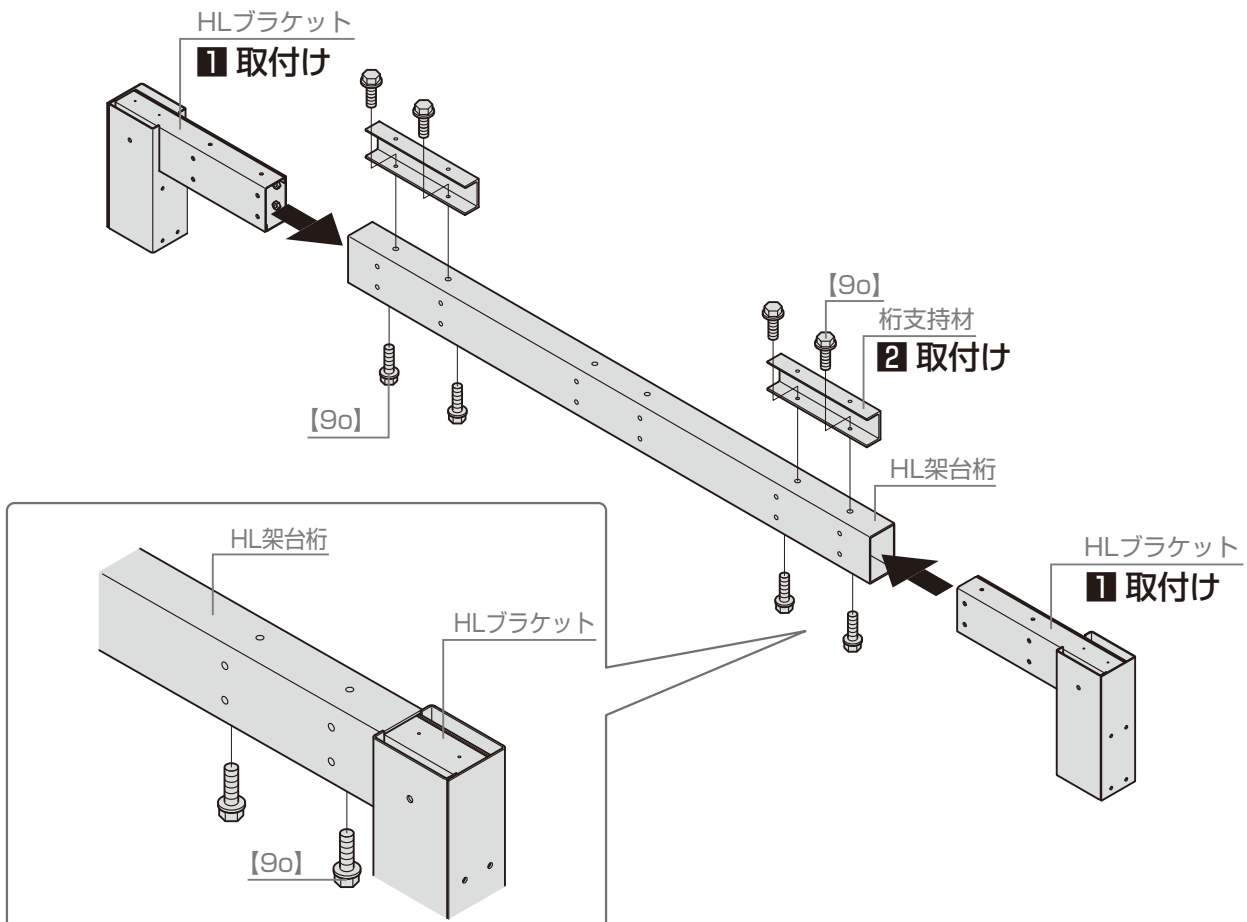
- G.L.から+80mmの位置にφ10の水抜き穴を加工してください。



2-7 HLブラケットの組立て

1: HLブラケットをHL架台桁に【90】で取付け

2: 桁支持材をHL架台桁に【90】で取付け



2 HL (ハイロング)

[9i]	M8×40六角ボルト	[9o]	M8×25六角ボルト(PW・緩み止め付)
[9j]	M8バネ座金	[9h]	φ4×30ナベタッピンネジ3種
[9k]	M8平座金	[9m]	φ5×16トラスタッピンネジ3種

2-8 HL架台桁

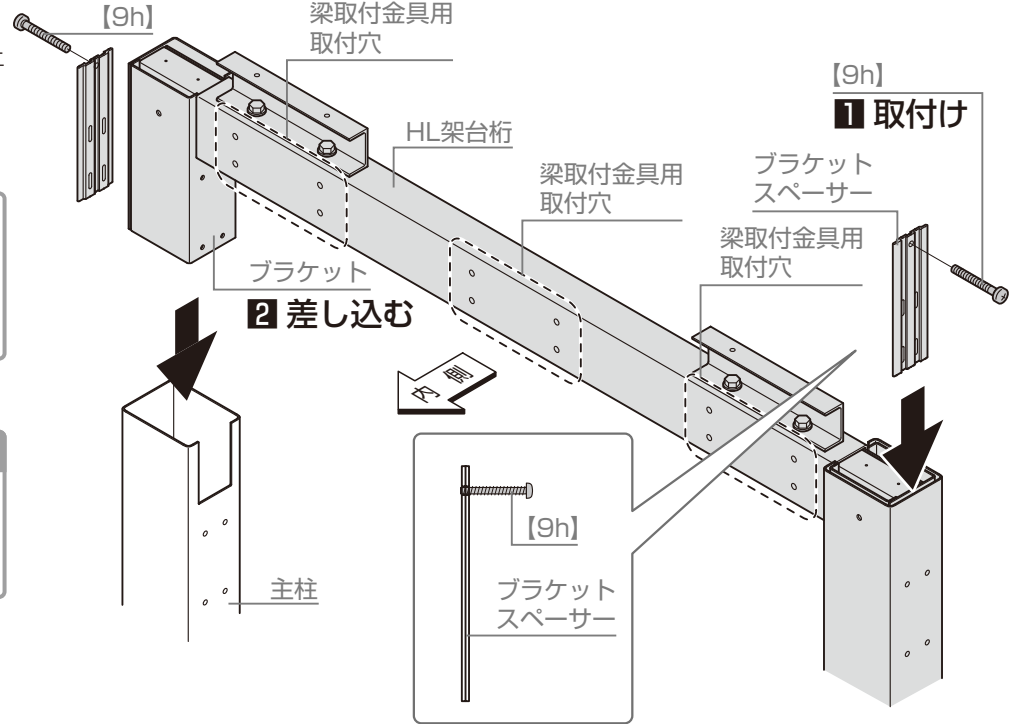
- 1: ブラケットスペーサーの落下防止用に【9h】を取付け
- 2: ブラケットを主柱に差し込む

補足

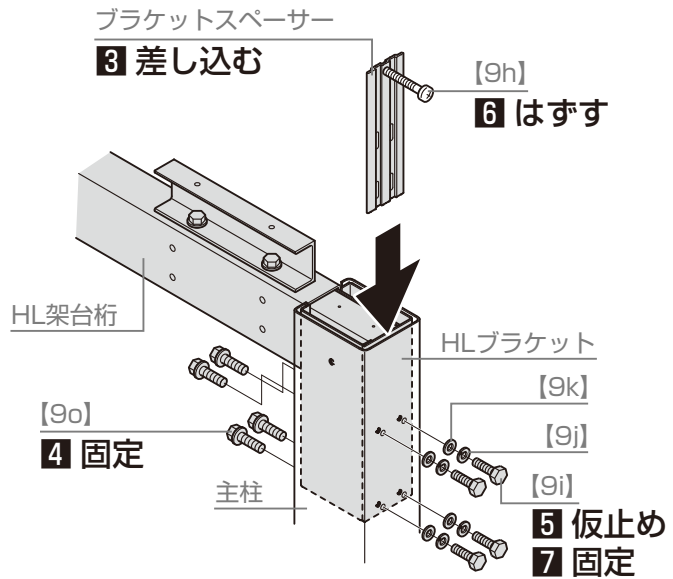
- HL架台桁にあいている梁取付金具用取付穴が内側になるように、主柱に差し込んでください。

お願い

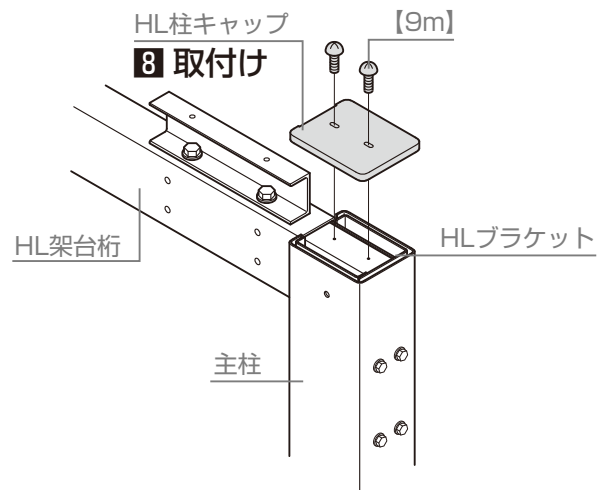
- ブラケットスペーサーを取付ける際は、必ず【9h】を固定してください。



- 3: ブラケットスペーサーを主柱に差し込む
- 4: 主柱とHLブラケットを【9o】で固定
- 5: 主柱とHLブラケットとブラケットスペーサーを【9i】【9j】【9k】で仮止め
- 6: ブラケットスペーサーから【9h】をはずして、ブラケットスペーサーを主柱内に納める
- 7: 主柱とHLブラケットとブラケットスペーサーを仮止めした【9i】【9j】【9k】で固定



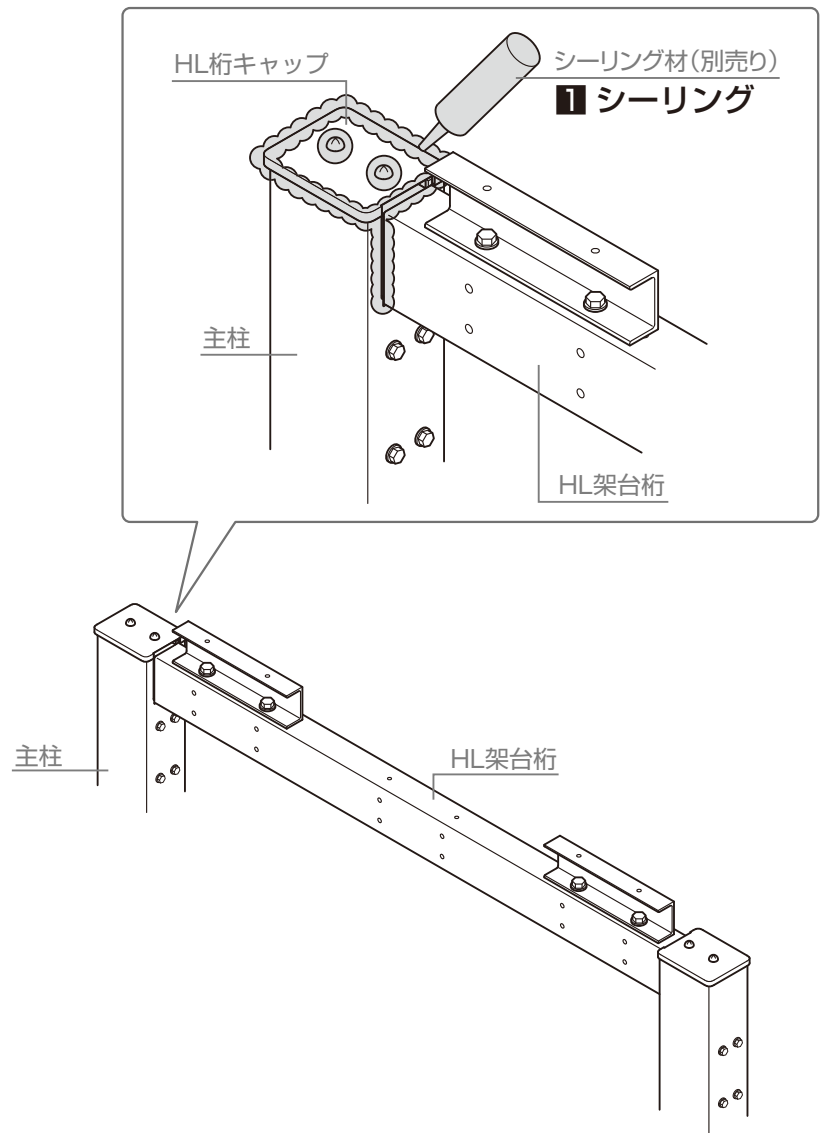
- 8: HL柱キャップを主柱に【9m】で取付け



2 HL (ハイロング)

2-9 シーリング

- 1: 主柱とHL架台桁の接続部分とHL柱
キャップのネジ部にシーリングを塗布



2 HL (ハイロング)

[9c]	M10×140六角ボルト	[9g]	M10×30六角ボルト(PW・緩み止め付)
[9d]	M10パネ座金	[9q]	M10六角袋ナット
[9e]	M10平座金		

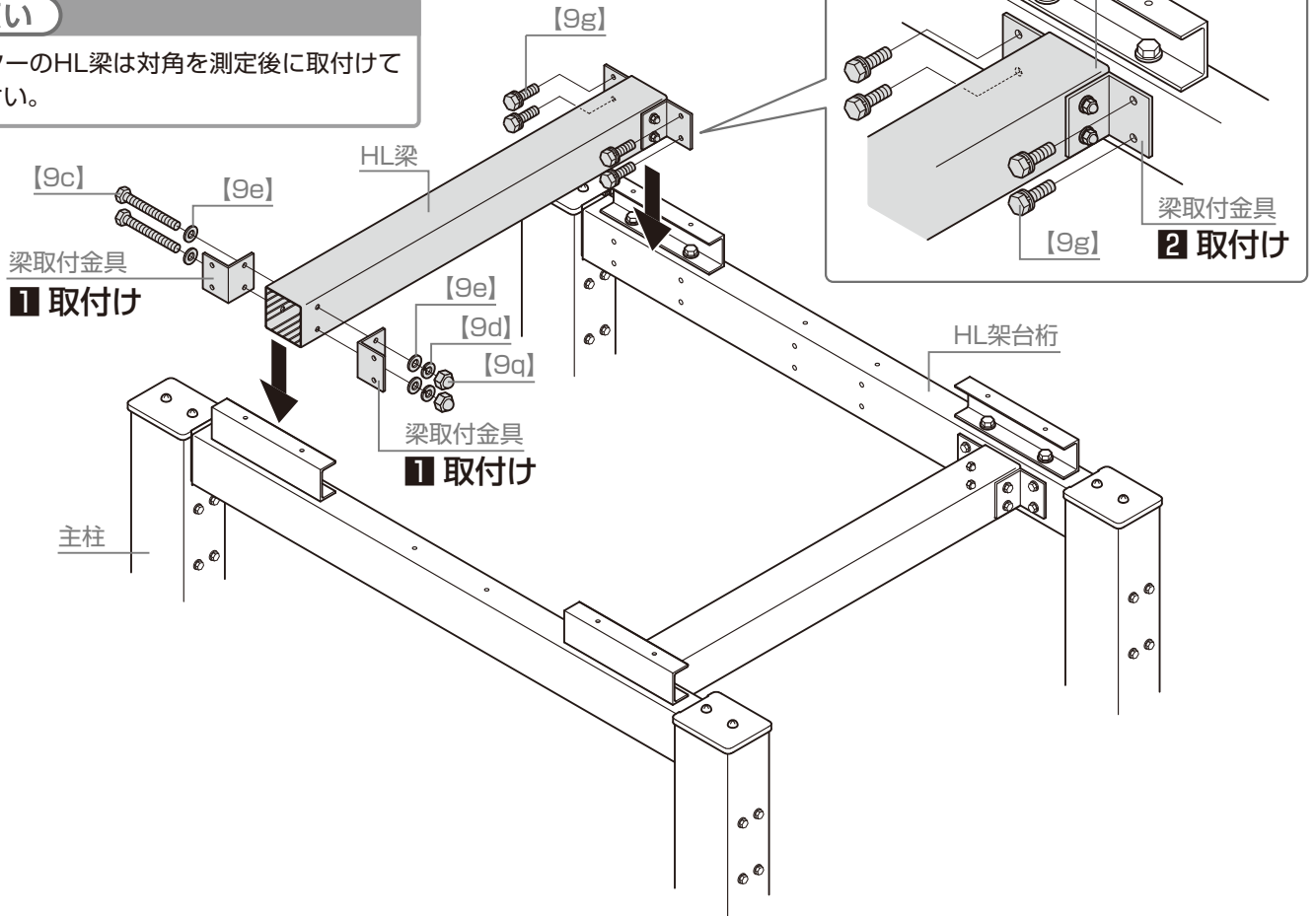
2-10 HL梁

1: 梁取付金具をHL梁に【9c】【9d】【9e】【9q】で取付け

2: 両サイドのHL梁をHL架台桁に【9g】で取付け

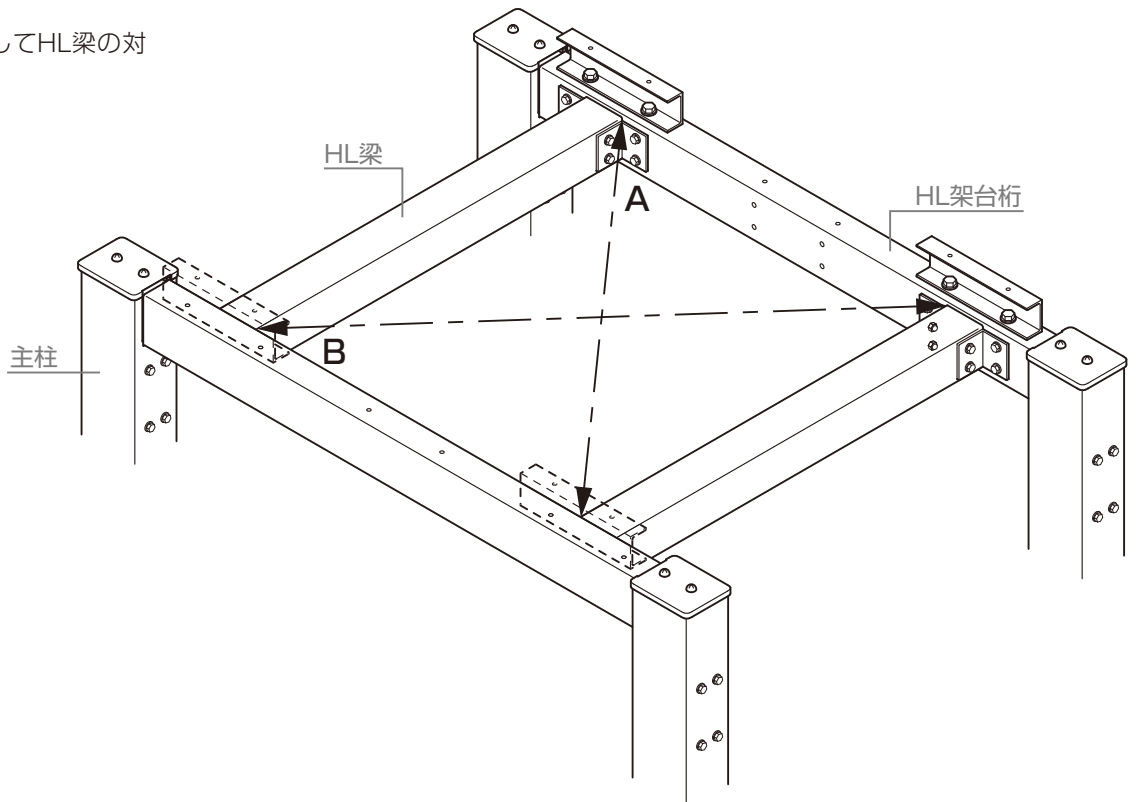
お願い

- センターのHL梁は対角を測定後に取付けてください。



3: A寸法とB寸法を実測してHL梁の対角を測定

4: 対角寸法をそろえる



2 HL (ハイロング)

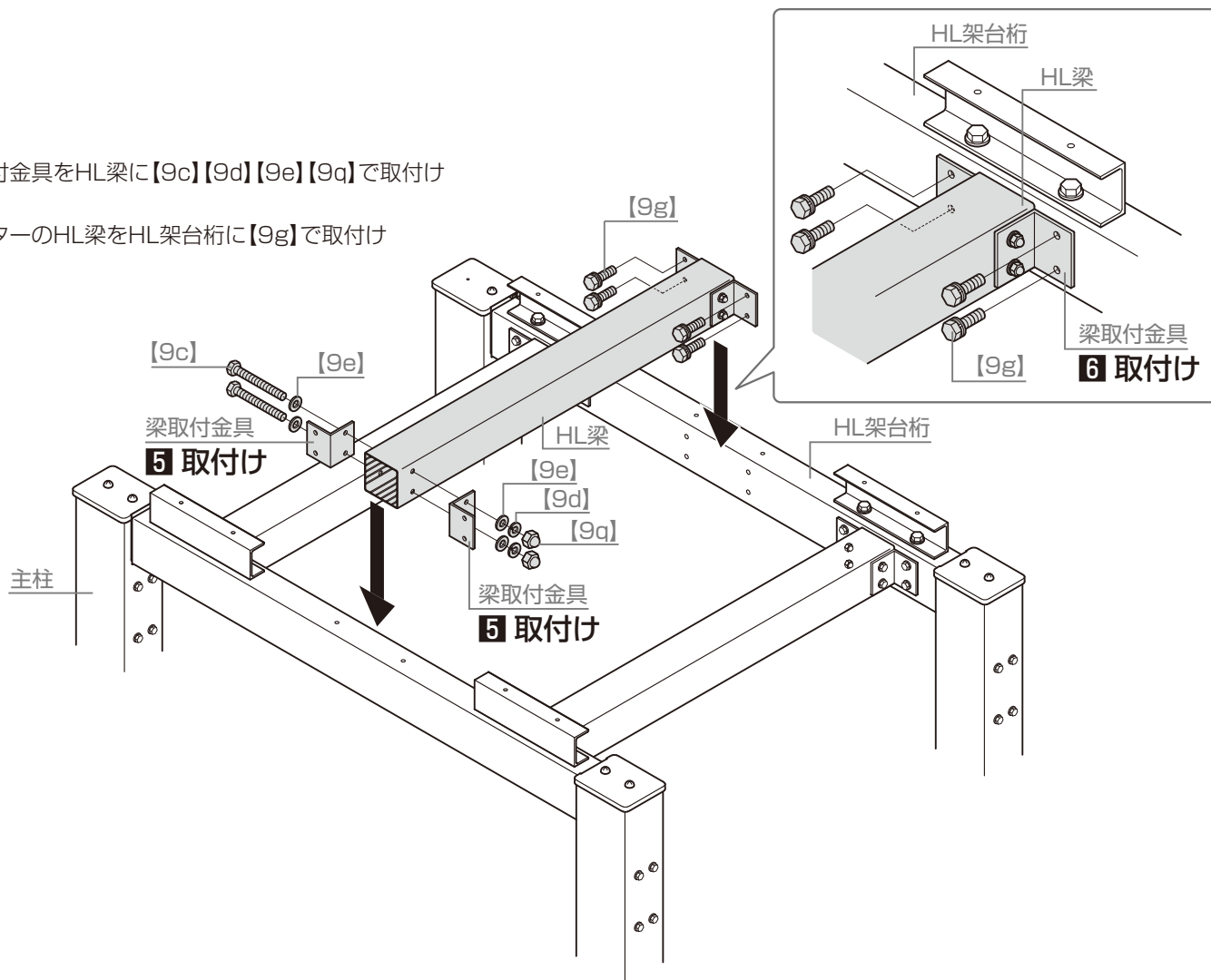
[9c]	M10×140六角ボルト	[9g]	M10×30六角ボルト(PW・緩み止め付)
[9d]	M10パネ座金	[9q]	M10六角袋ナット
[9e]	M10平座金		

2-10 HL梁

つづき

5: 梁取付金具をHL梁に【9c】【9d】【9e】【9q】で取付け

6: センターのHL梁をHL架台桁に【9g】で取付け



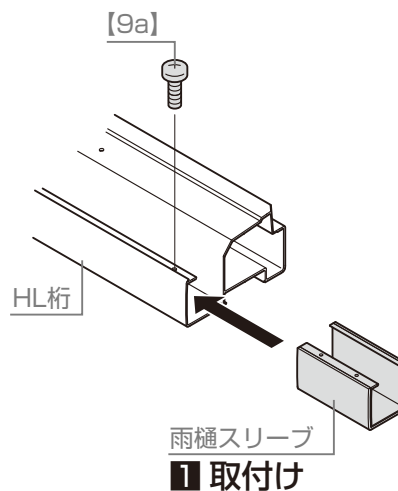
2 HL (ハイロング)

[9a] φ4×16 ナベタッピンネジ3種
[9o] M8×25六角ボルト(PW・緩み止め付)

2-11 HL桁

2-11-1 HL桁の連結

1: 雨樋スリーブをHL桁に【9a】で取付け

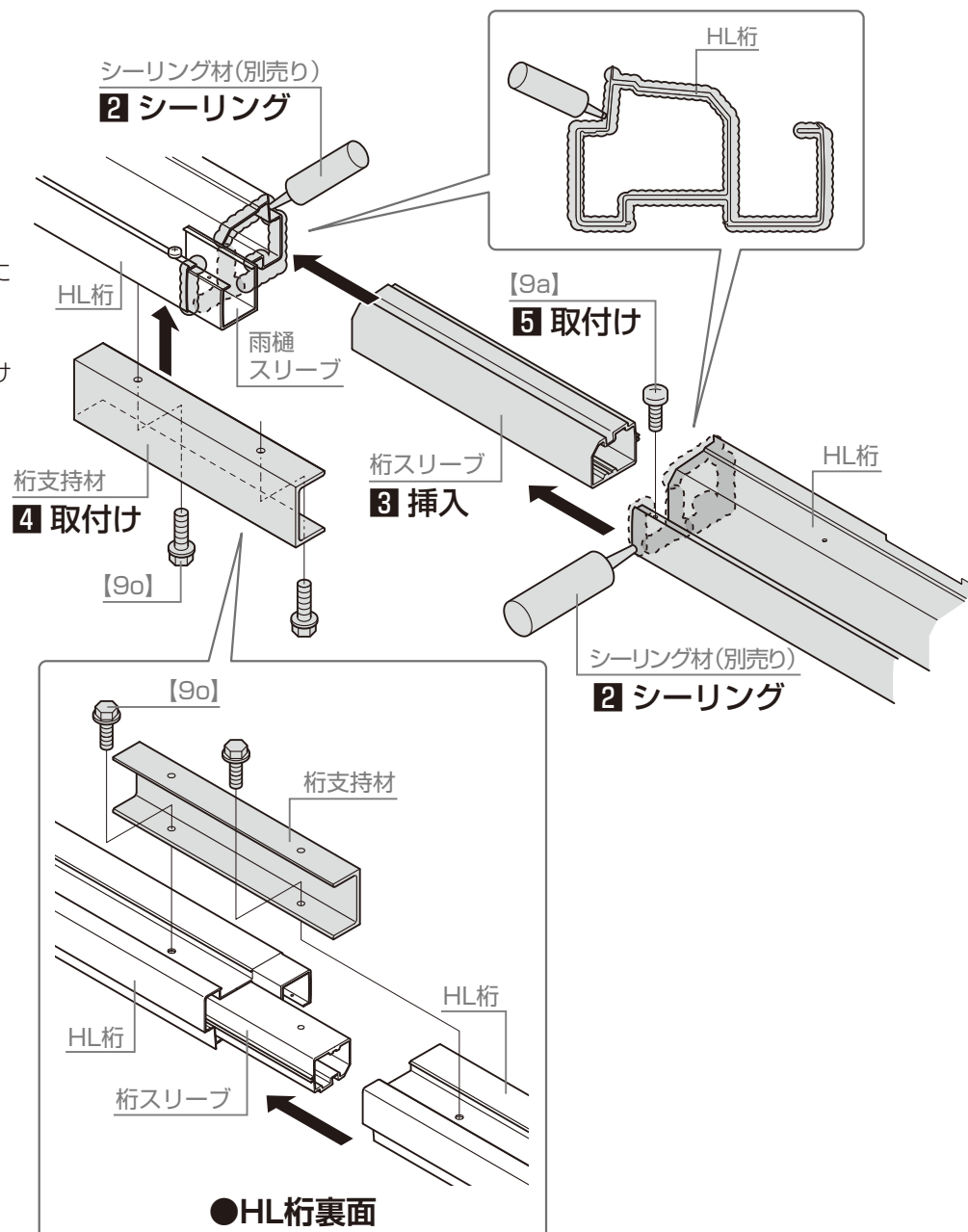


2: HL桁の断面にシーリングを塗布

3: 桁スリーブをHL桁に挿入

4: 桁支持材をHL桁に桁スリーブと共に【9o】で取付け

5: HL桁を雨樋スリーブに【9a】で取付け



2 HL (ハイロング)

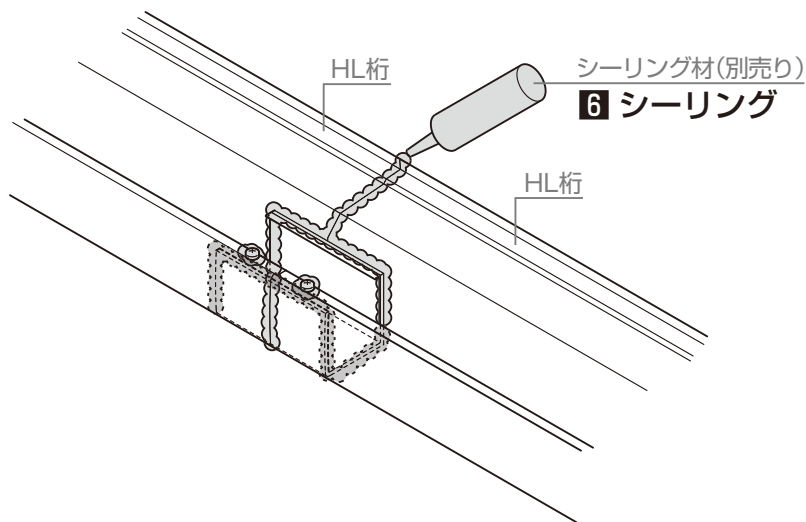
2-11 HL 桁

つづき

2-11-1 | HL桁の連結

つづき

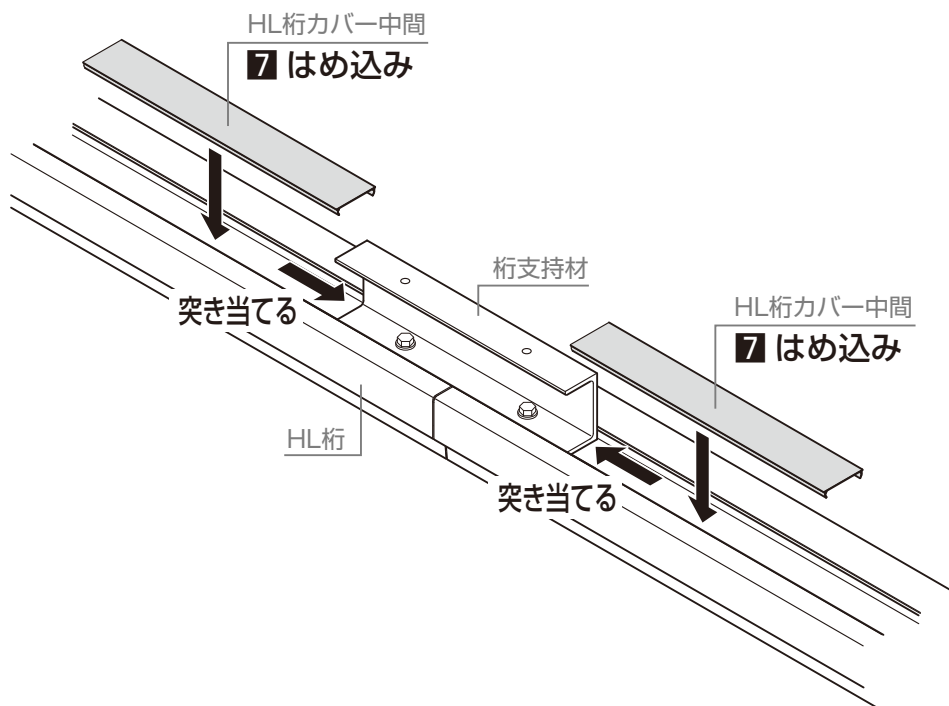
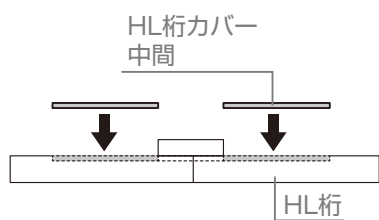
- 6: HL桁の接続部と雨樋スリーブとHL桁の接している箇所にシーリングを塗布



- 7: HL桁カバー中間をHL桁裏面に、桁支持材に突き当ててはめ込み

お願い

- HL桁カバー中間のみ取付けてください。



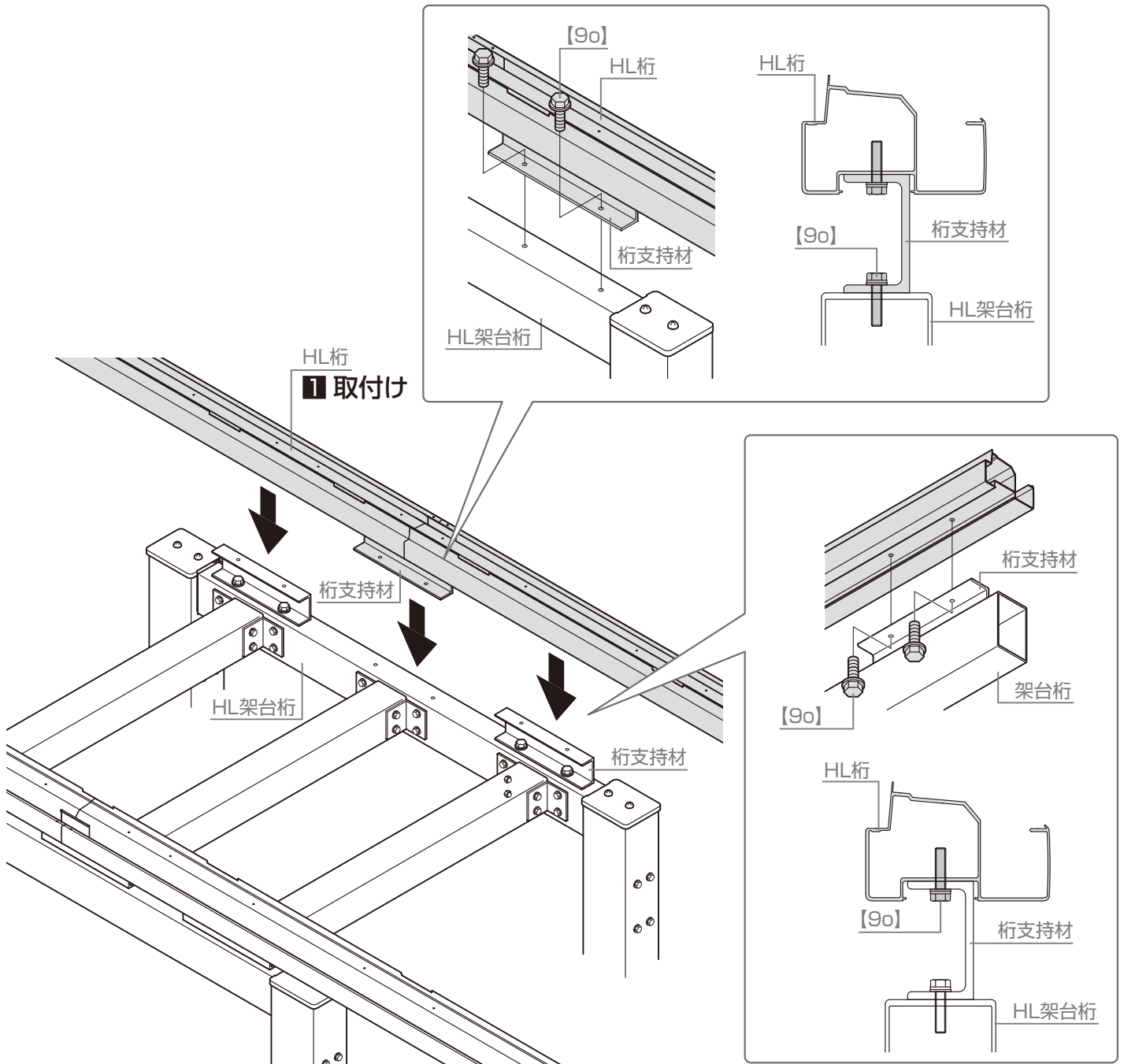
2 HL (ハイロング)

2-11 HL桁

つづき

2-11-2 HL桁

1:HL桁を桁支持材・HL架台桁に、【90】で取付け

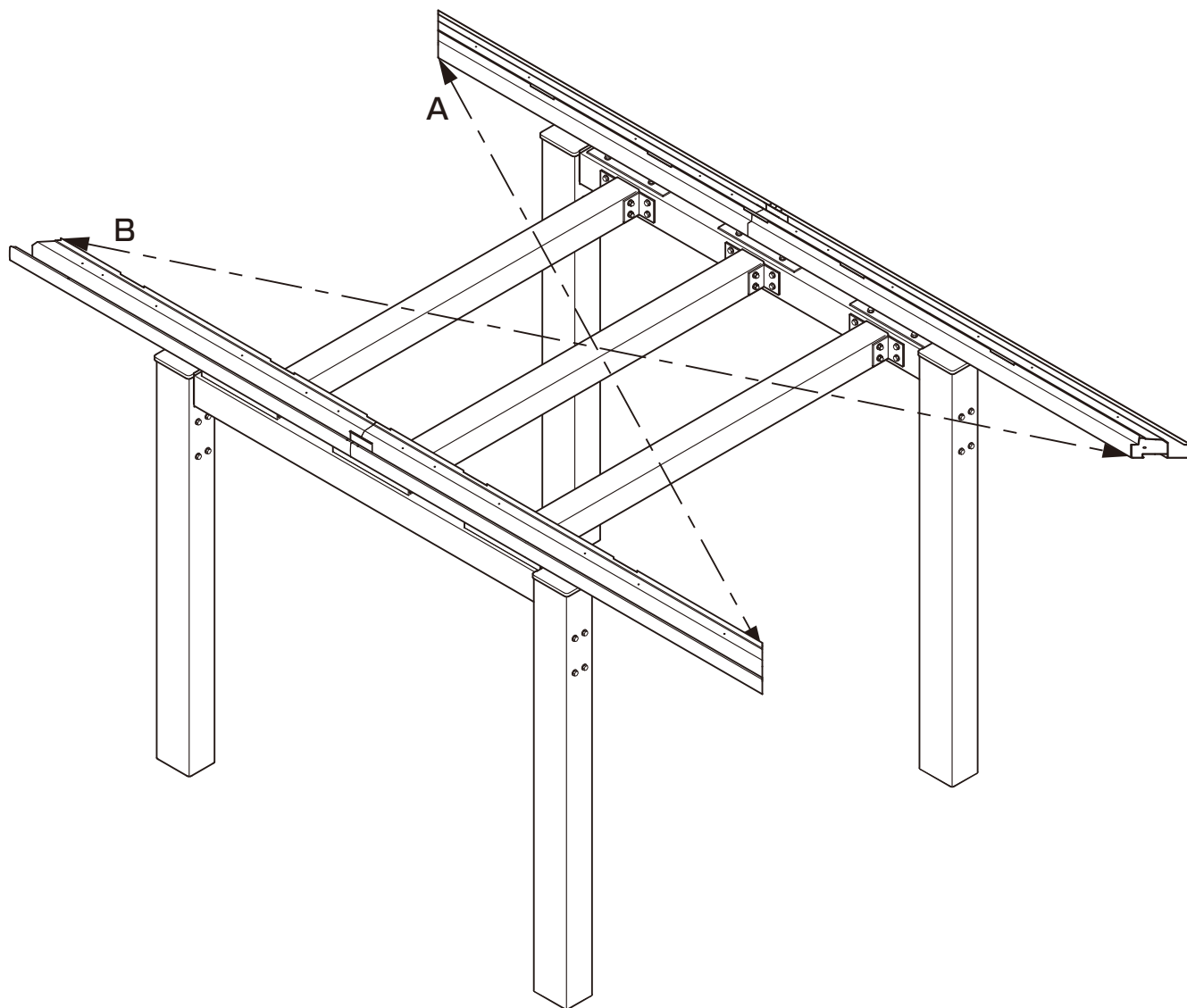


2 HL (ハイロング)

2-12 HL桁の対角

1: A寸法とB寸法を実測して桁の対角を測定

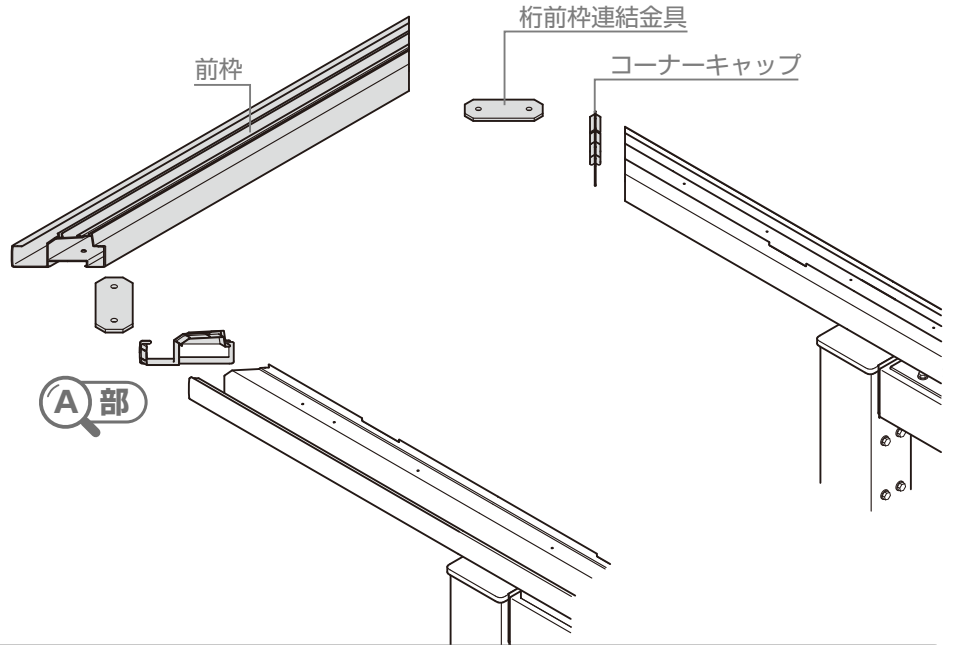
2: 対角寸法をそろえる



2 HL (ハイロング)

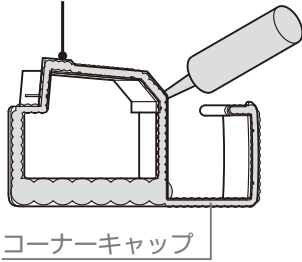
2-13 前枠

- ❶: 前枠とコーナーキャップにシーリングを塗布
- ❷: コーナーキャップを前枠に取付け
- ❸: 桁前枠連結金具を前枠に【9f】で取付け

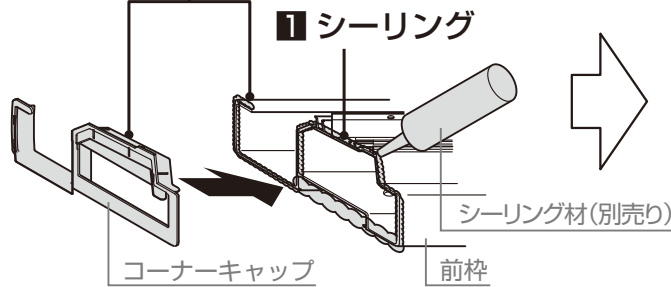


A部詳細図

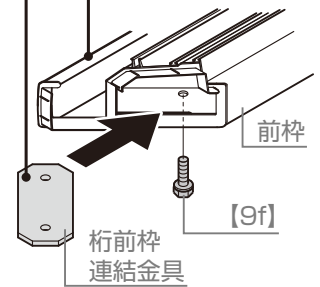
❶ シーリング



❷ 取付け



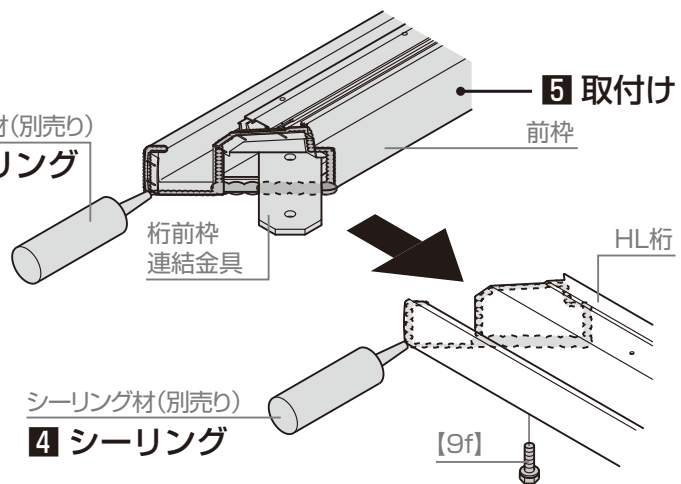
❸ 取付け



- ❹: HL桁とコーナーキャップにシーリングを塗布

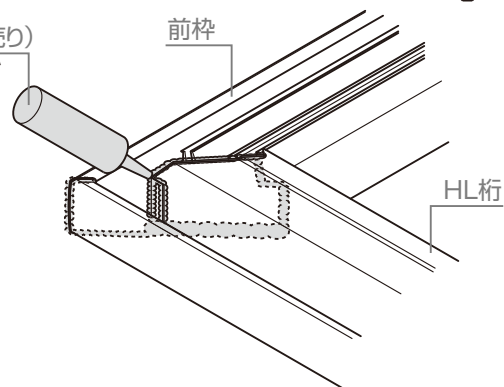
- ❺: 前枠をHL桁に【9f】で取付け

❹ シーリング



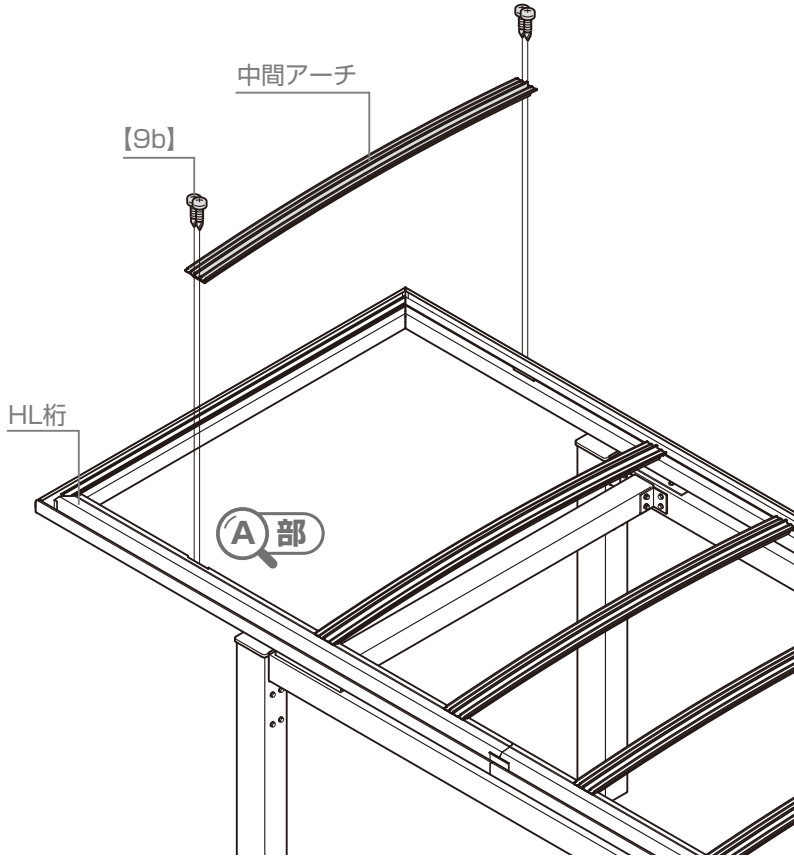
- ❻: HL桁と前枠とコーナーキャップの接続部にシーリングを塗布

❻ シーリング



2 HL (ハイロング)

2-14 中間アーチ



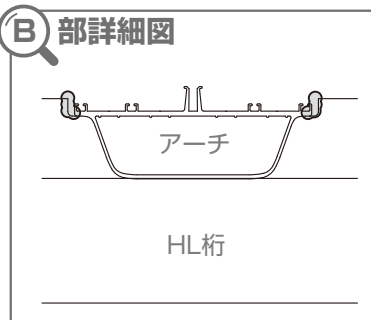
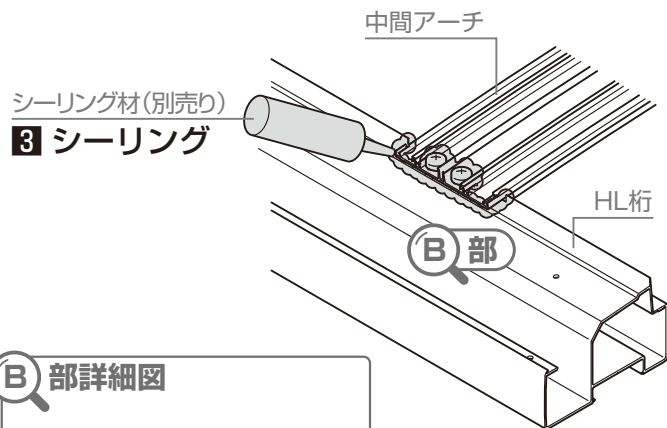
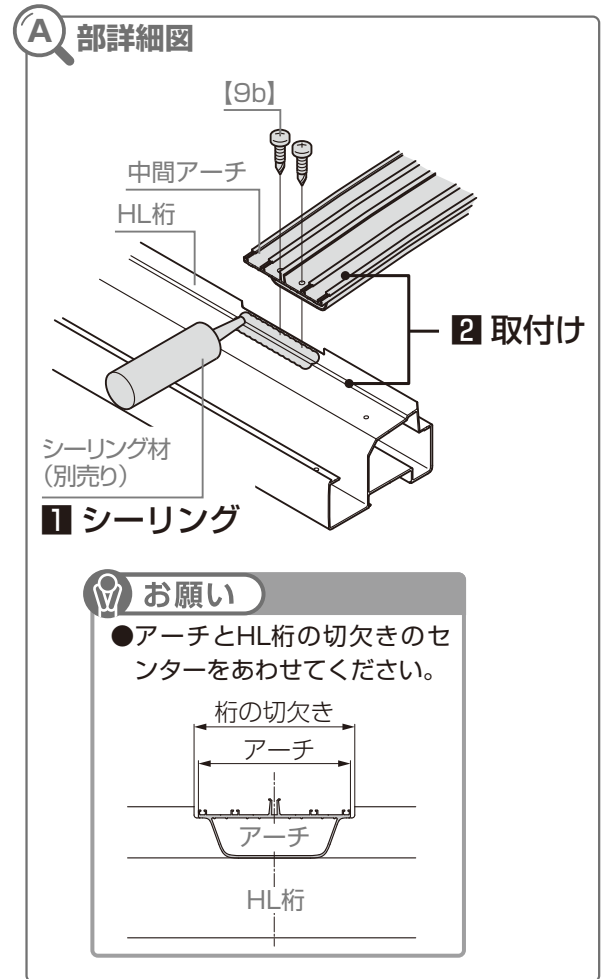
1: HL桁にシーリングを塗布

2: HL桁に中間アーチを[9b]で取付け

3: HL桁と中間アーチの接続部および[9b]のネジ頭にシーリングを塗布

お願い

- アーチと桁のすき間を埋めるようにシーリングしてください。



2 HL (ハイロング)

2-15 屋根材

2-15-1 屋根材種類の確認

■: 取付ける屋根材と向きを確認

	700ピッチW30	700ピッチW25	700ピッチW20	500ピッチW30	500ピッチ W25	500ピッチW20
端部屋根材						
中間屋根材						

補足

●表内の記号は下記です。

▶: 表示ラベル 中間側

◀: 表示ラベル 端部側

2-15-2 事前確認

お願い

- 屋根材は均等に配置してください。

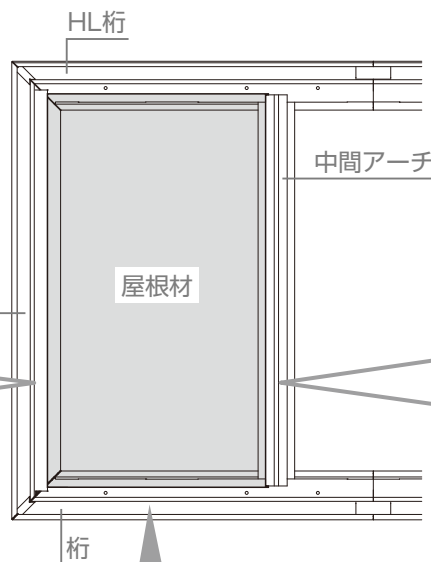
お願い

- 屋根材の前枠へのノミ込み寸法は22mmになるようにしてください。



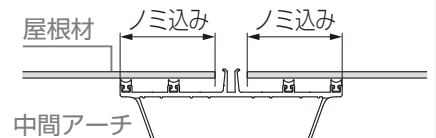
※数値は目安です。

前枠



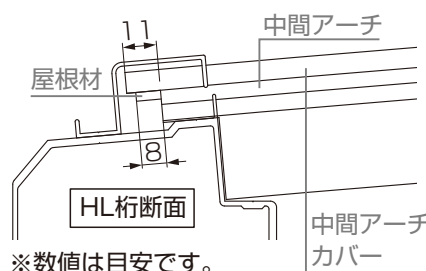
お願い

- 屋根材の中間アーチへのノミ込み寸法は均等になるようにしてください。



お願い

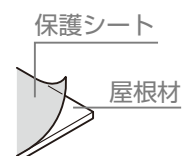
- 中間アーチカバーは中間アーチより11mm飛び出すように取付けてください。
- 屋根材のHL桁へのノミ込み寸法は8mmになるようにしてください。



※数値は目安です。

補足

- 屋根材は必ず裏表を確認し、保護シートをはがしてから取付けてください。



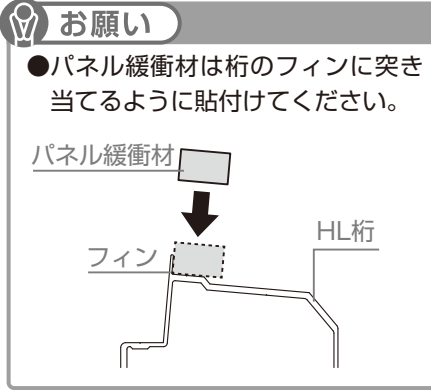
2 HL (ハイロング)

2-15 屋根材

つづき

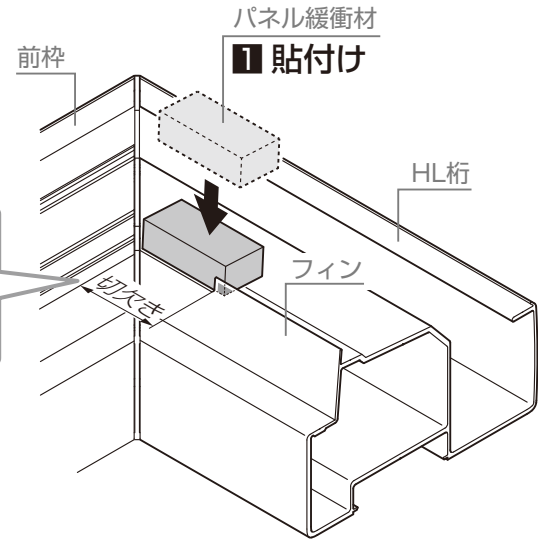
2-15-3 | パネル緩衝材の貼付け

1: パネル緩衝材をHL桁の両端部に貼付け

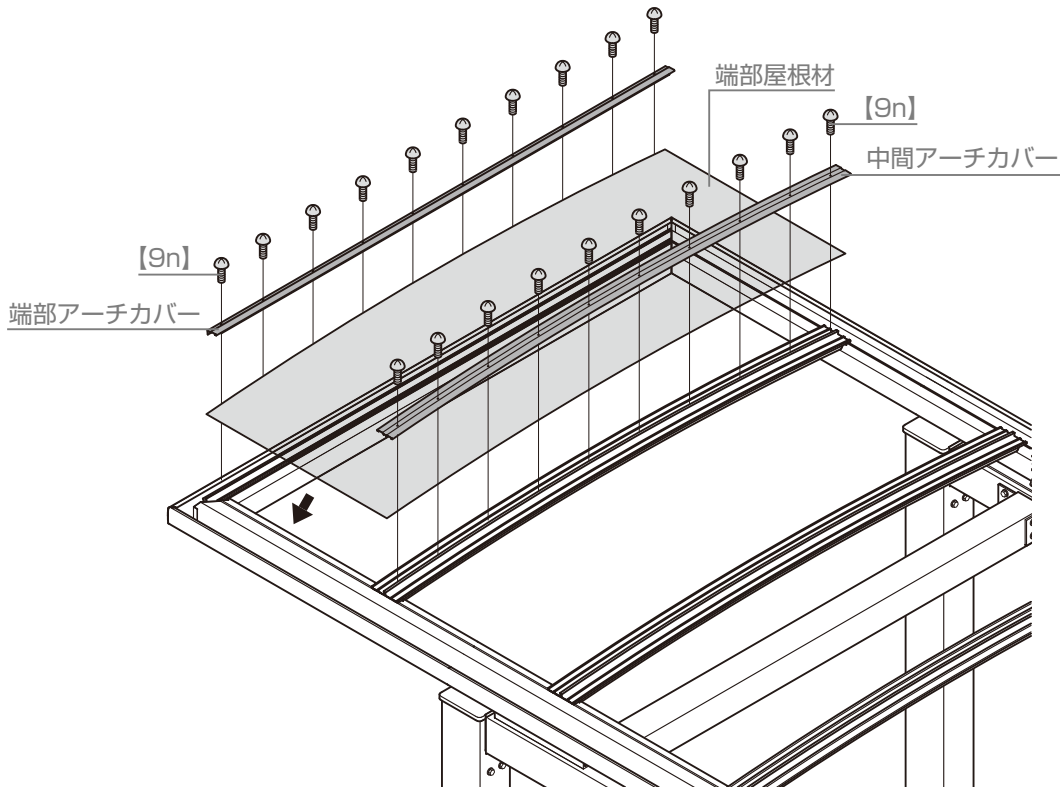


お願い

- HL桁の切欠き部を塞ぐように貼付けてください。

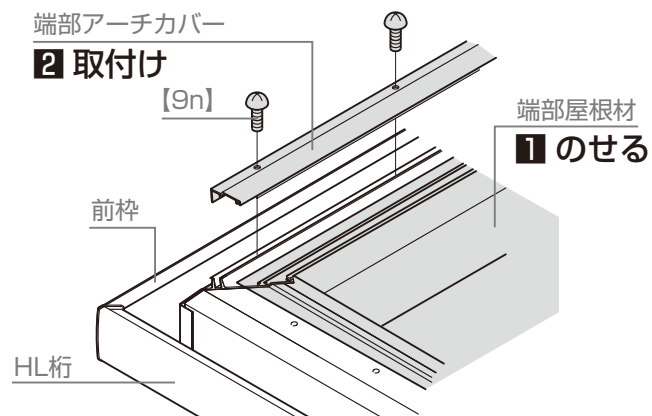


2-15-4 | 屋根材



1: 端部屋根材を前枠、HL桁にのせる

2: 端部アーチカバーを前枠に[9n]で取付け



2 HL (ハイロング)

[9b]	φ5×13ナベドリルネジ
[9n]	φ5×12トラスタッピンネジ3種

2-15 屋根材

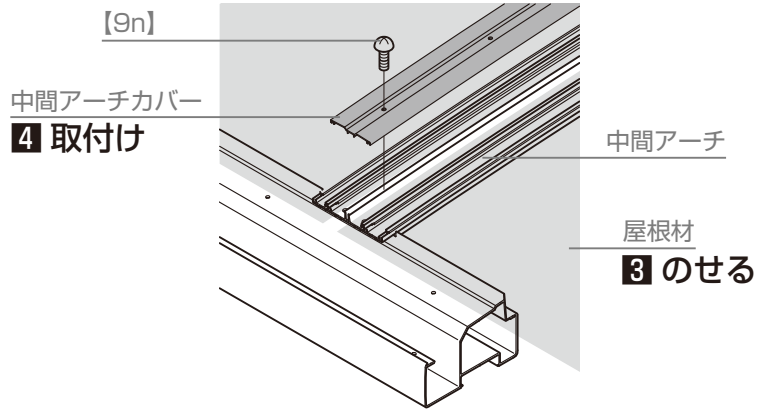
つづき

2-15-4 屋根材

つづき

3: 屋根材を中間アーチにのせる

4: 中間アーチカバーを中間アーチに
[9n]で取付け



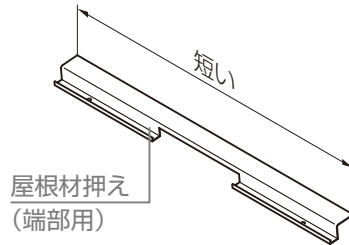
2-15-5 屋根材押え

1: 屋根材押えの部材を確認

お願い

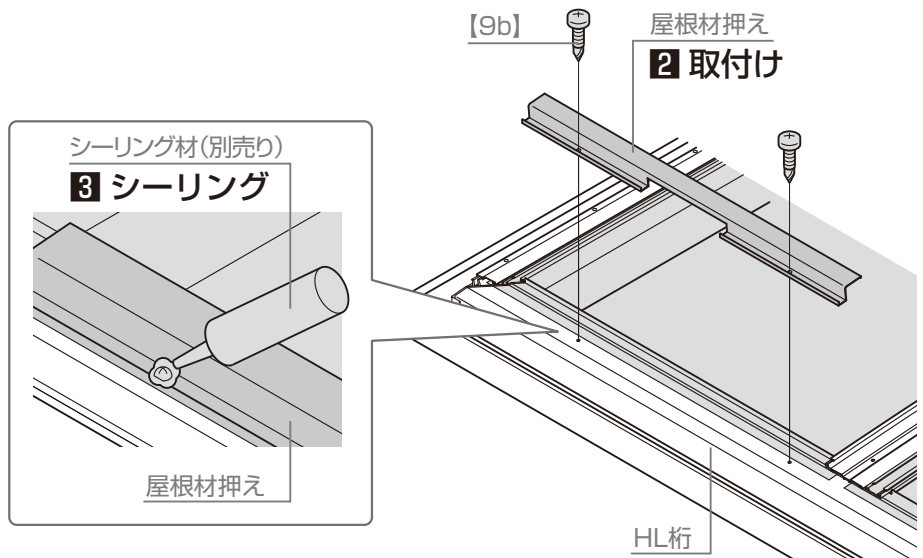
- 屋根材押えは
端部用=短い 中間用=長い

1 部材確認



2: 屋根材押えをHL桁に[9b]で取付け

3: 取付けた[9b]のネジ頭にシーリングを塗布

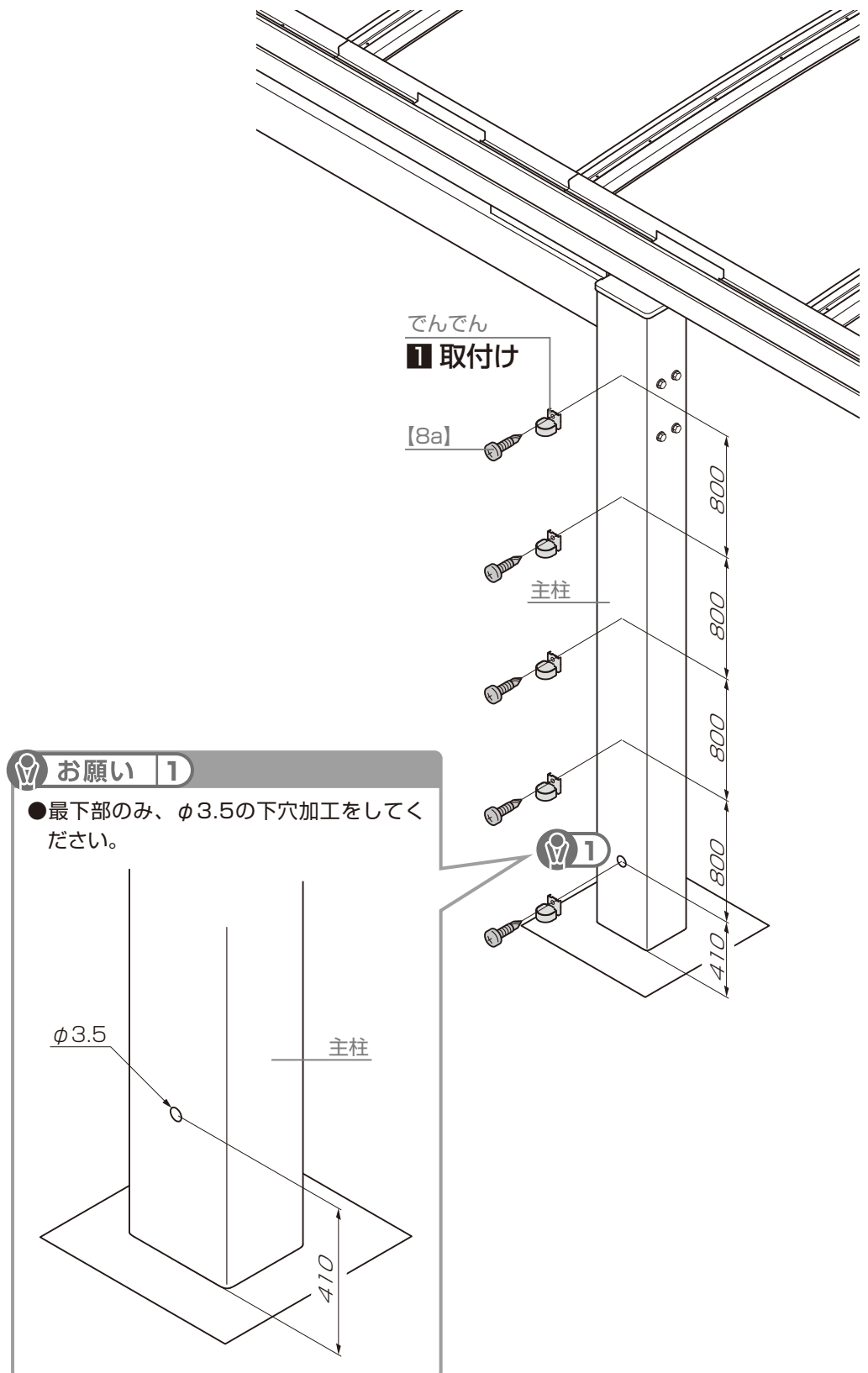


2 HL (ハイロング)

2-16 縦樋固定パーツの取付け

2-16-1 | でんでんの取付け

1: でんでんを主柱に [8a] で取付け



2 HL (ハイロング)

2-16 縦樋固定パーツの取付け

つづき

2-16-2 取付け

1: 雨樋アタッチメントにパッキンを取付け

2: パッキンの穴の周囲にシーリングを塗布

3: 雨樋アタッチメントを桁に【8b】で取付け

4: 雨樋部から飛び出しているネジ頭と穴の周囲にシーリングを塗布

補足

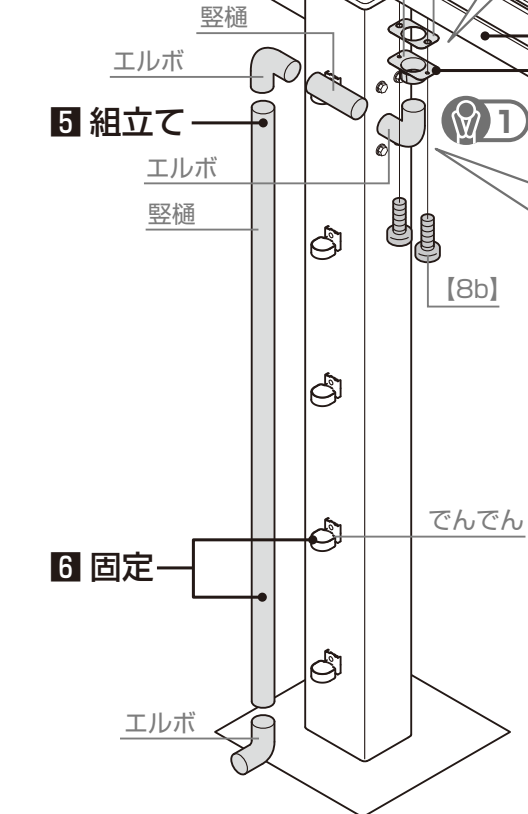
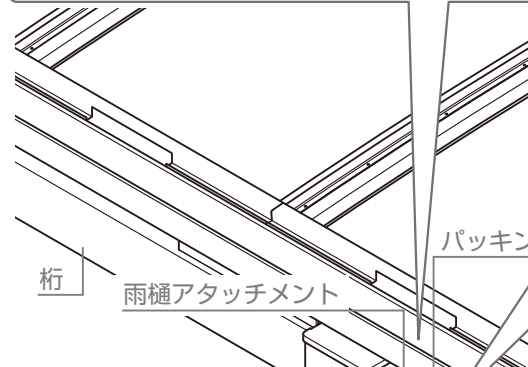
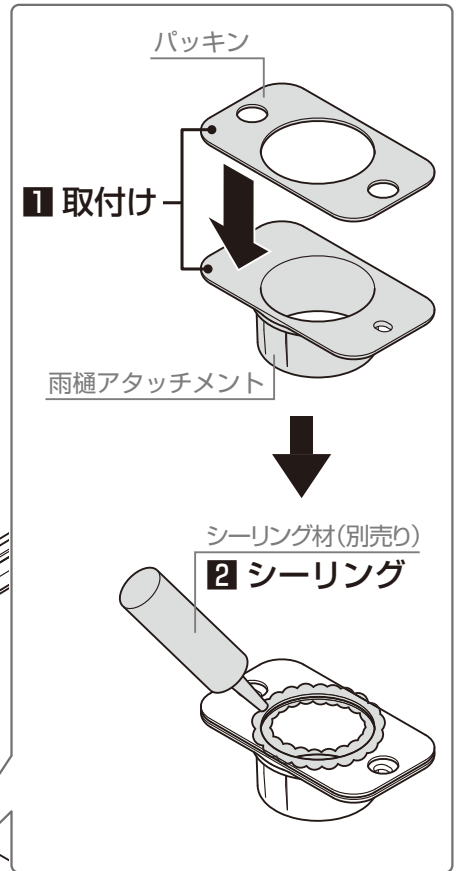
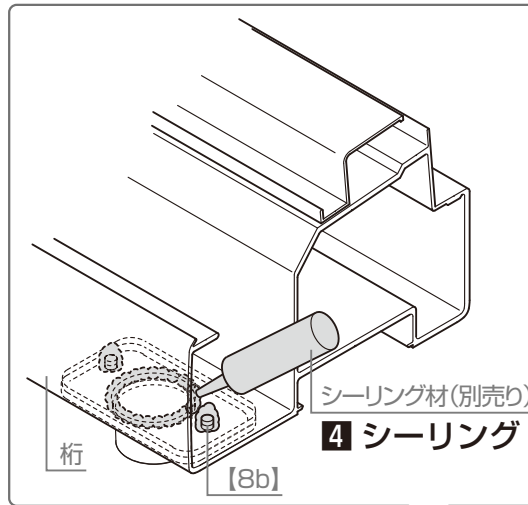
●十分にシーリングをしてください。
雨漏りの原因になります。

5: 雨樋を組立て

お願い 1

●雨樋の接合箇所は、接着剤で取付けてください。

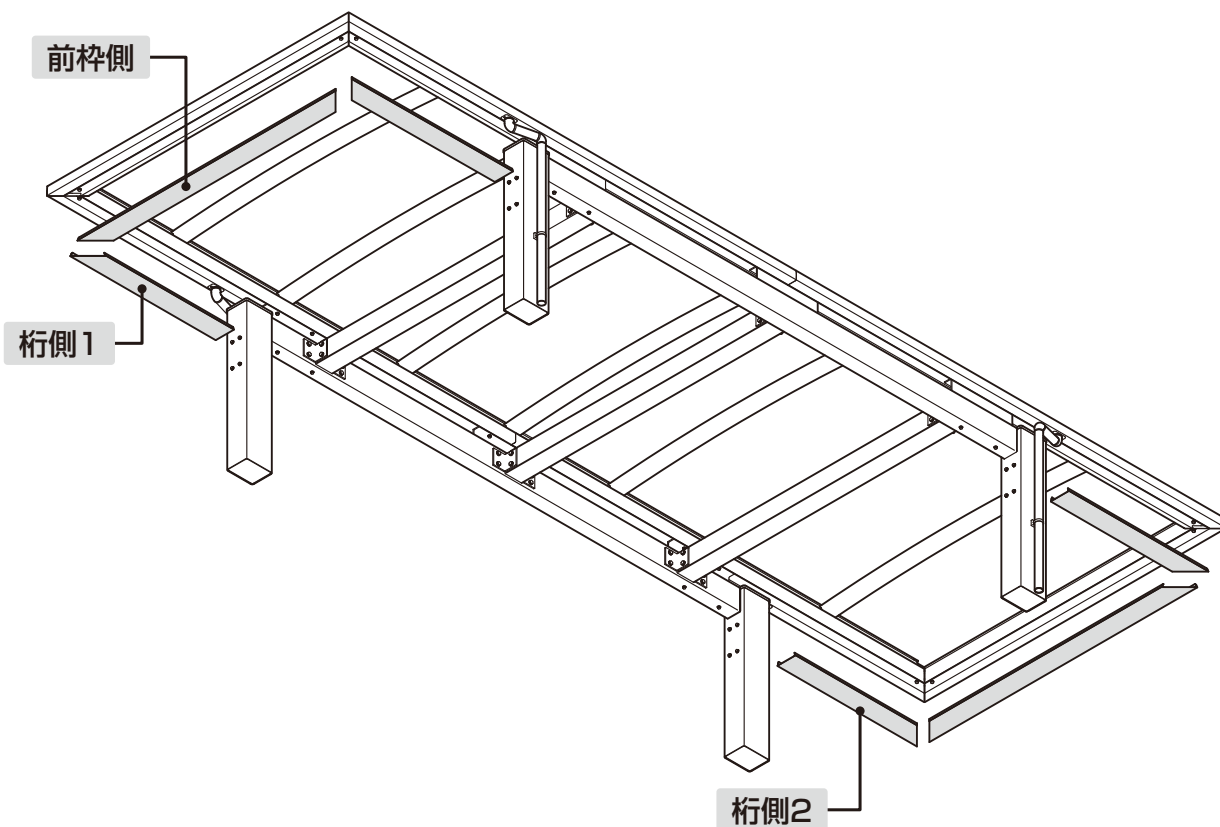
6: 縦樋をでんでんに固定



2 HL (ハイロング)

2-17 桁カバー

2-17-1 桁カバーの種類

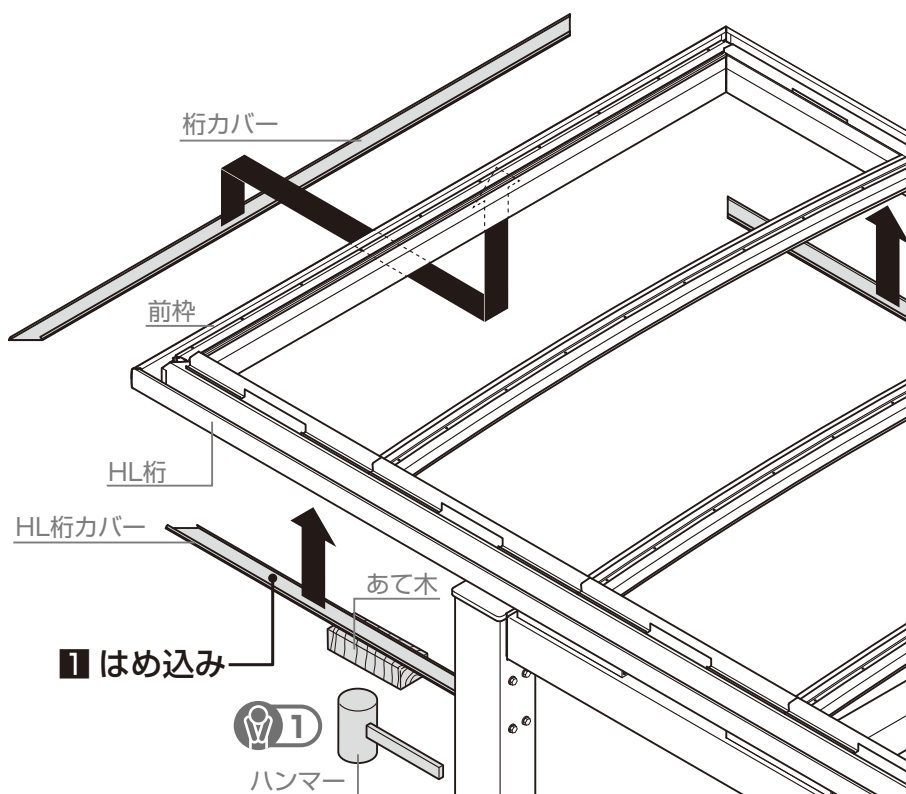


2-17-2 取付け

1: HL桁カバーをHL桁、桁カバーを前枠にはめ込む

お願い 1

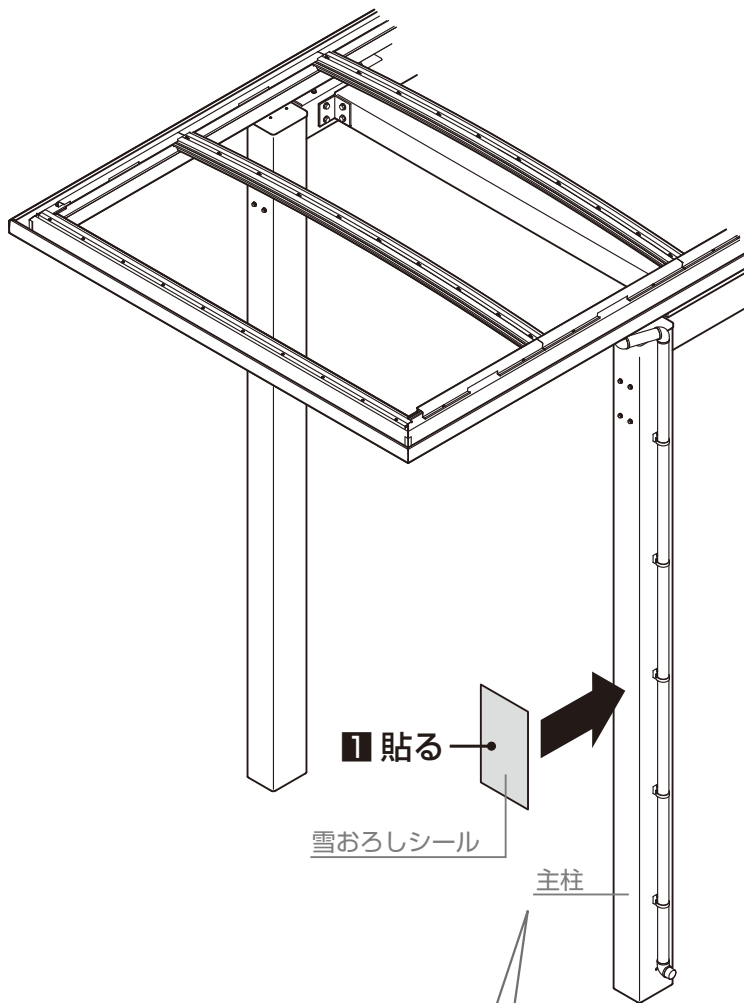
- 補強梁カバーはあて木をあてがい、ハンマー等ではめ込んでください。



1: 雪おろしシールを主柱の雨樋の付いていない面に貼る

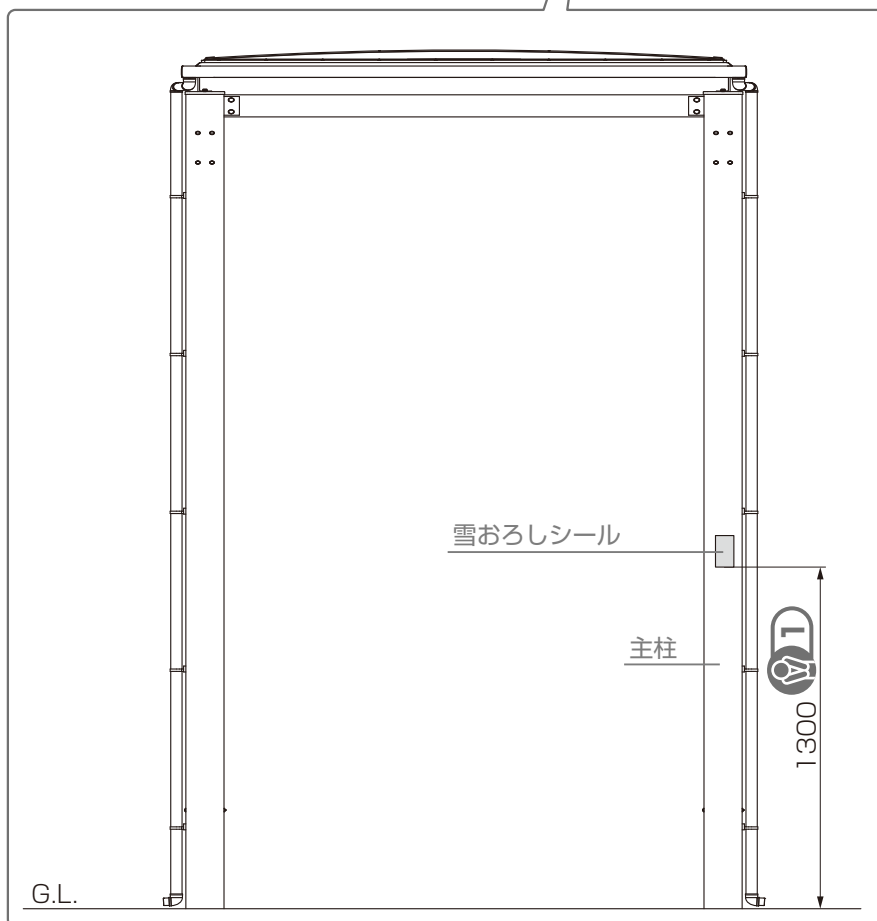
💡 お願い

- 必ず雪おろしシールを目立つ位置に貼ってください。
- 雪おろしシールは、施主様に安全に使用していただくために必要です。

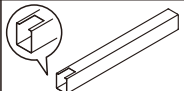


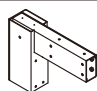
💡 お願い 1

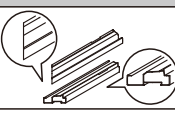
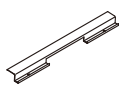
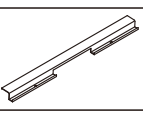
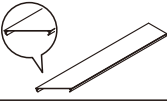
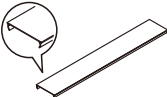
- 参考の数値です。見えやすい高さに貼ってください。

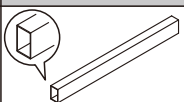


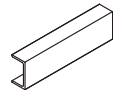
梱包明細表 (HL (ハイロング))

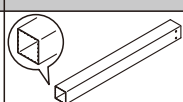
【1】 柱セット		
名 称	略 図	員 数
柱		1



【2】 HLブラケットセット		
名 称	略 図	員 数
HLブラケット		1



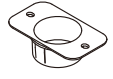
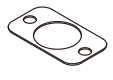
【3】 HL桁セット							
名 称	略 図	員 数					
		右用			左用		
		600N		900N	600N		900N
		W20・25	W30	W20・25・30	W20・25	W30	W20・25・30
HL桁		1	1	1	1	1	1
屋根材押え 端部用		1	1	1	1	1	1
屋根材押え 中間用		5	5	7	5	5	7
HL桁カバー 右端部		1	1	1	1	1	1
HL桁カバー 中間		1	1	1	1	1	1

【4】 HL架台桁セット		
名 称	略 図	員 数
HL架台桁		1

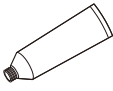


【5】 HL桁支持材セット		
名 称	略 図	員 数
HL桁支持材		3

【6】 HL梁セット				
名 称	略 図	員 数		
		W20	W25	W30
HL梁		3	3	3

【7】 縦樋セット		
名 称	略 図	員 数
HL縦樋 L133		2
HL縦樋 L4090		2

【8】 縦樋部品セット		
名 称	略 図	員 数
92° エルボ (φ40)		6
でんでん		10
雨樋アタッチメント		2
パッキン		2








梱包明細表(HL(ハイロング))

【8】 樋樋部品セットつづき				
名 称	略 図	員 数		
接着剤		1		
【8a】 φ4×13ナベドリルネジ		11		
【8b】 M4×10ナベ小ネジ		4		

【9】 部品セット				
名 称	略 図	員 数		
		600N		900N
		W20・25	W30	W20・25・30
雨樋スリーブ Assy		2	2	2
桁スリーブ		2	2	2
アンカー棒		4	4	4
梁取付金具		12	12	12
ブラケットスペーサー		4	4	4
HL柱キャップ		4	4	4
コーナーキャップ		4	4	4
桁前枠連結金具		4	4	4
PLラベル (雪降しシール)	—	1	1	1
パネル緩衝材		1	1	1
【9a】 φ4×16ナベタッピンネジ3種		4	4	4
【9b】 φ5×13ナベドリルネジ		100	100	136
【9c】 M10×140六角ボルト		12	12	12
【9d】 M10バネ座金		12	12	12
【9e】 M10平座金		24	24	24
【9f】 M8×20六角ボルト(PW・緩み止め付)		8	8	8
【9g】 M10×30六角ボルト(PW・緩み止め付)		24	24	24
【9h】 φ4×30ナベタッピンネジ3種		4	4	4
【9i】 M8×40六角ボルト		16	16	16

※シーリング材／コーキング材は付属していません。P.3の表の物を別途ご用意ください。

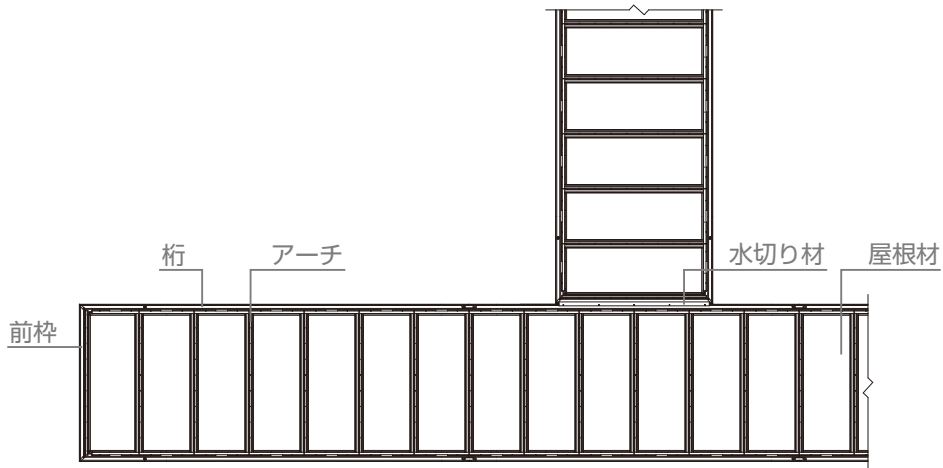
梱包明細表(HL(ハイロング))

【9】 部品セットつづき				
名 称	略 図	員 数		
		600N		900N
		W20・25	W30	W20・25・30
【9j】 M8バネ座金		16	16	16
【9k】 M8平座金		16	16	16
【9m】 φ5×16トラスタッピンネジ3種		8	8	8
【9n】 φ5×12トラスタッピンネジ3種		166	205	265
【9o】 M8×25六角ボルト(平座金付・緩み止め付)		48	48	48
【9p】 M8×30トラス小ネジ		24	24	24
【9q】 M10六角袋ナット		12	12	12
両支持：コーナー/HL (ハイロング) /T字・十字 片支持：90° 連結 取付説明書 (E463)	—	1	1	1
シエルター 取扱説明書 (UE106)	—	1	1	1

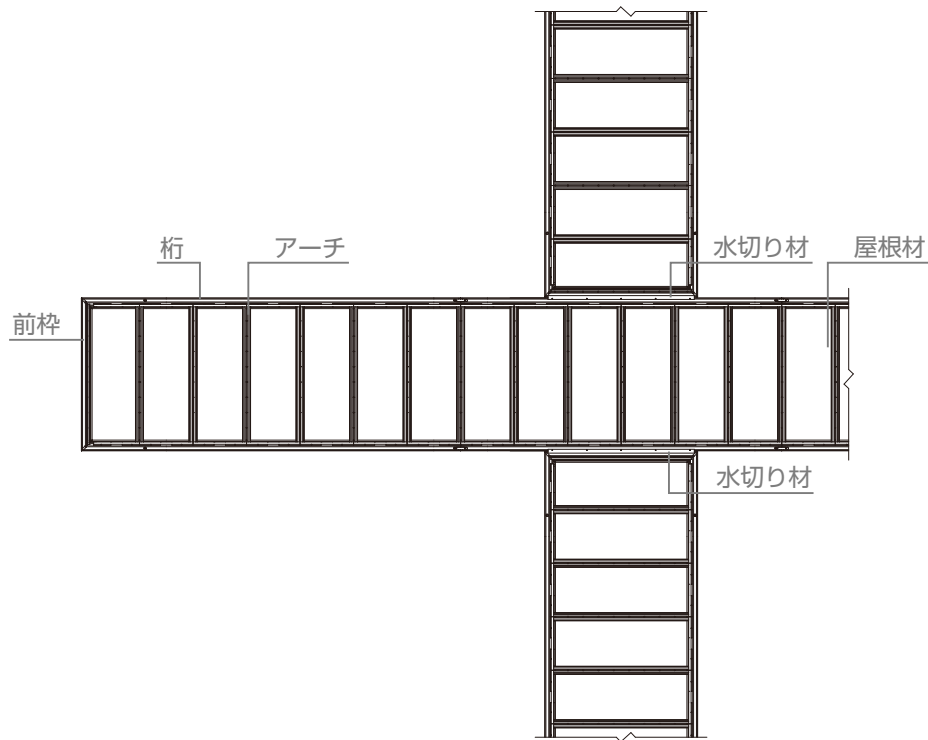
3 両支持：T字/十字 片支持：90°連結

3-1 接続例

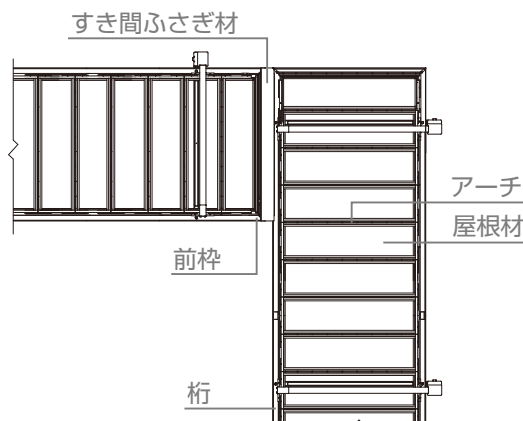
3-1-1 両支持：T字



3-1-2 両支持：十字



3-1-3 片支持：90°連結



3 両支持：T字/十字 片支持：90° 連結

3-2 両支持の接続方法

1:水切り用クッション材を桁に、配置数表の使用数分を貼り付け

お願い

●水切り用クッション材はネジを避けて貼り付けてください。

2:水切り材を桁に【1a】で取付け

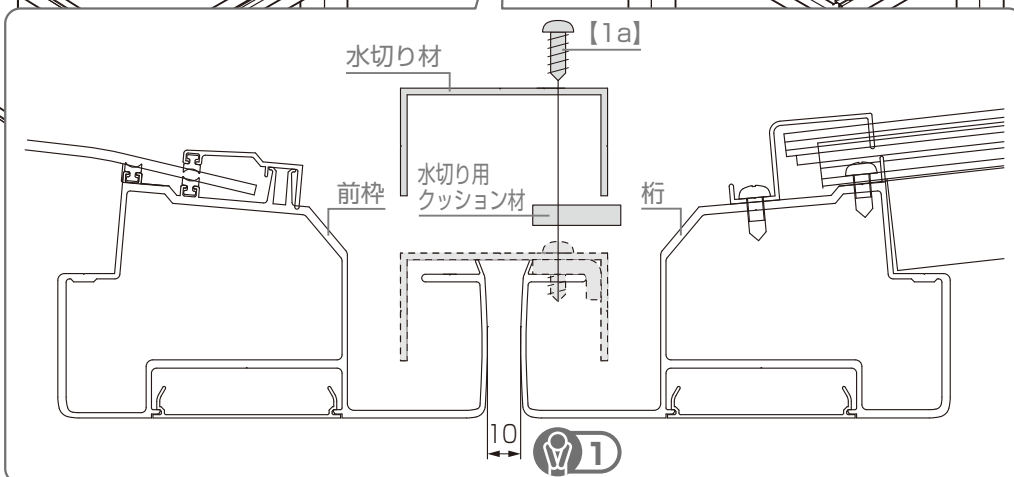
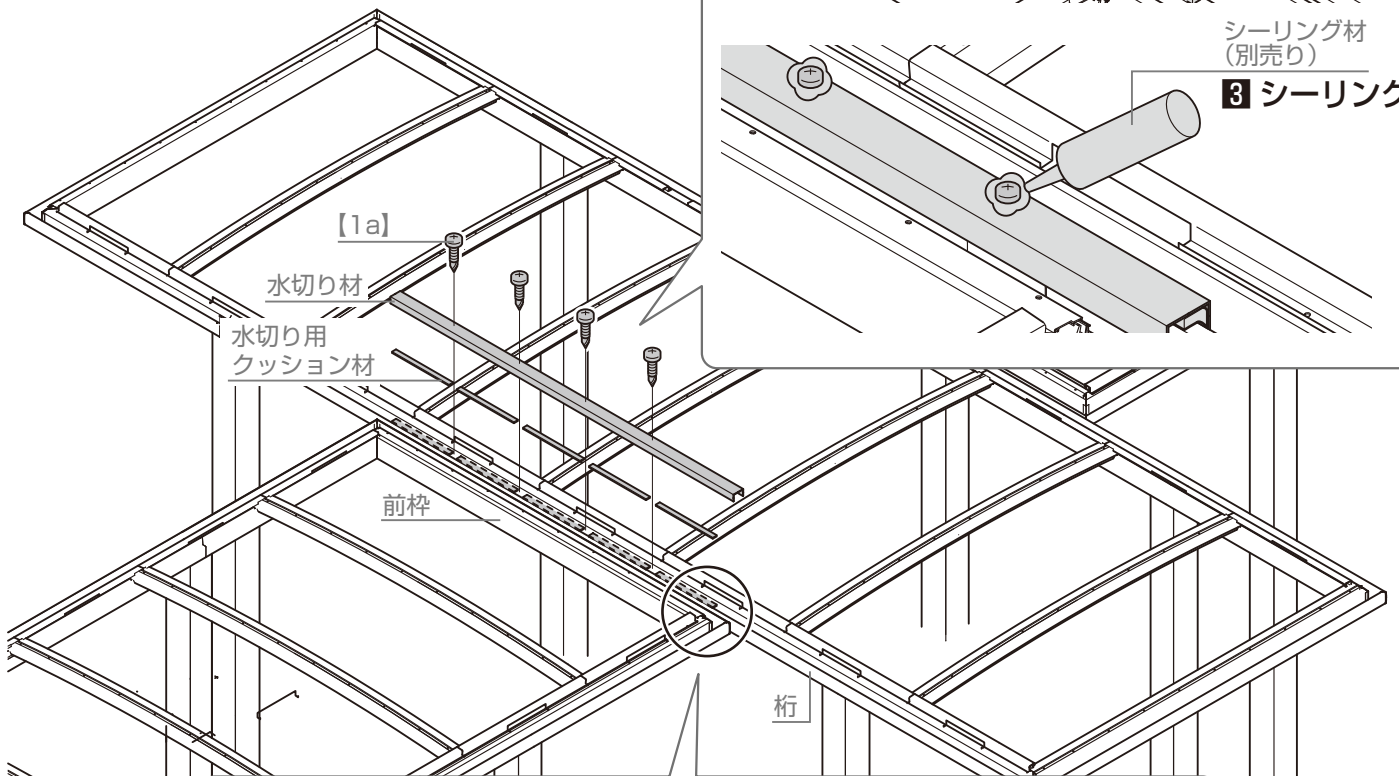
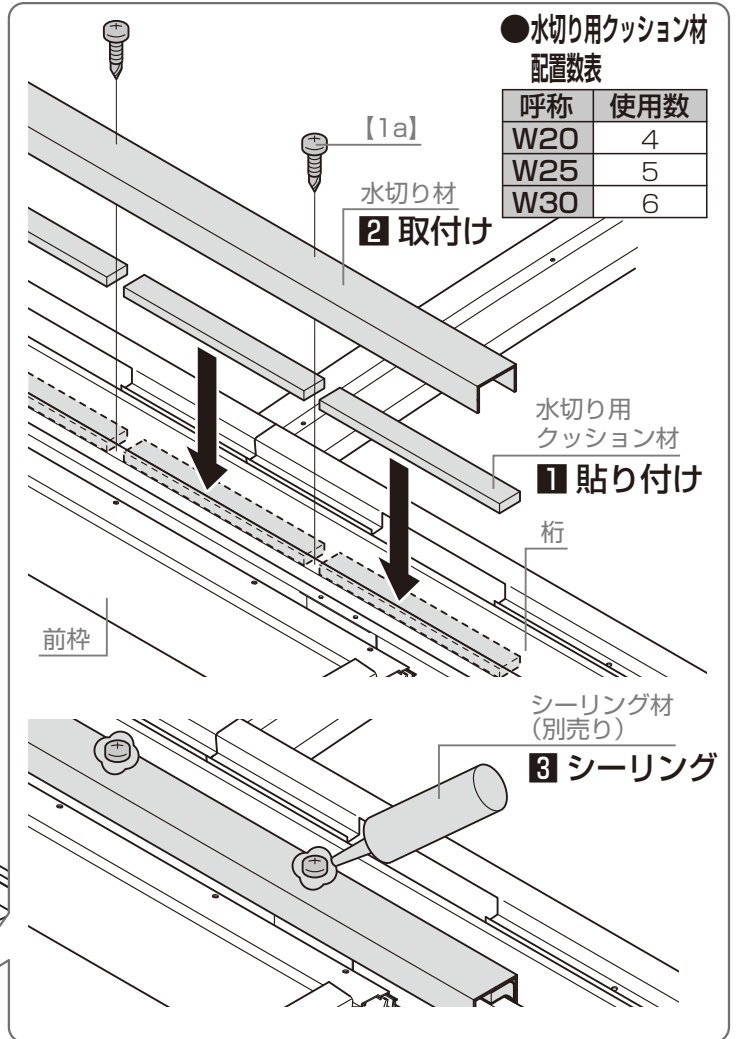
お願い 1

●桁と前枠の間隔は10mmで施工してください。間隔が広すぎると水切り材が取り付けなくなります。

3:取付けた【1a】のネジ頭にシーリングを塗布

●水切り用クッション材 配置数表

呼称	使用数
W20	4
W25	5
W30	6

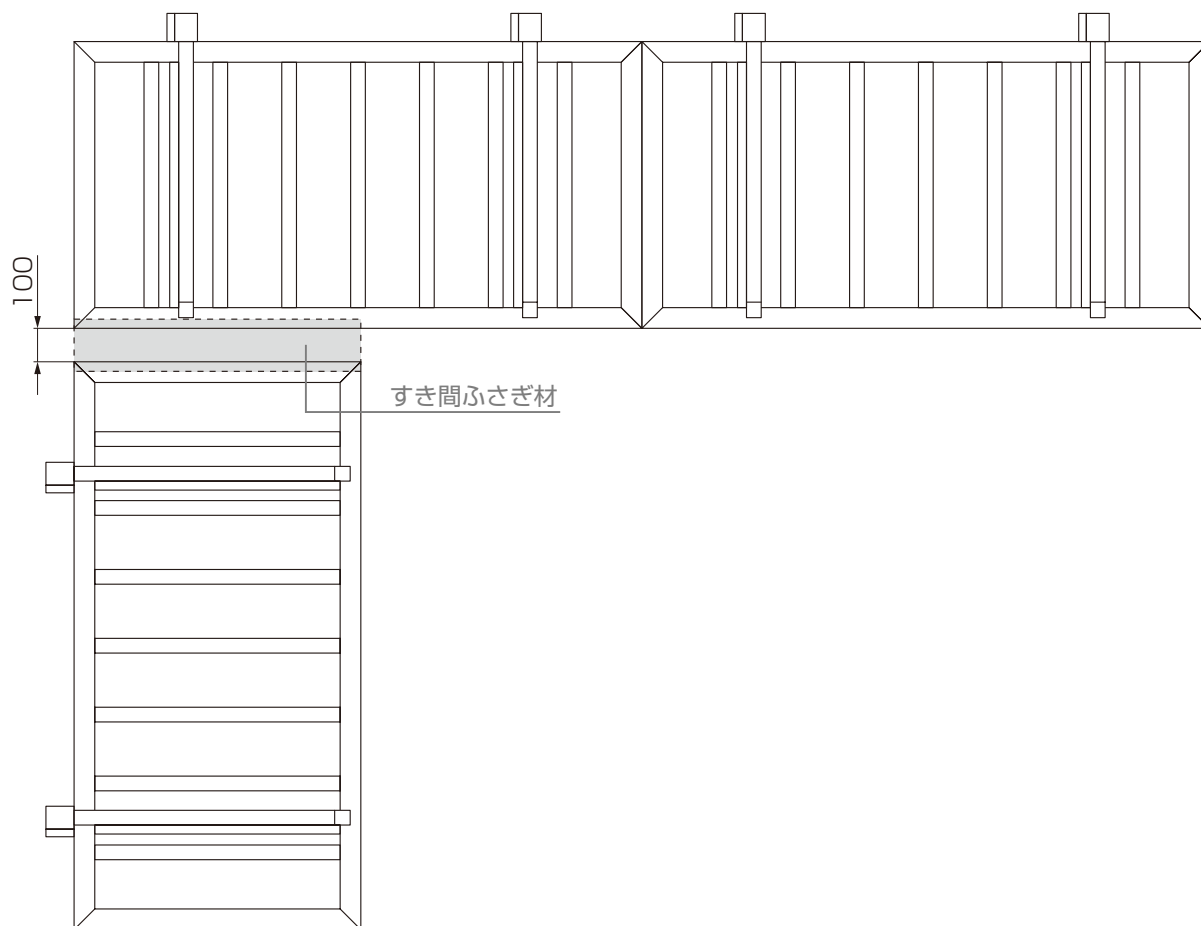


3-3 片支持の接続方法

3-3-1 基本寸法

 お願い

- 接続の間隔を100mmあけて施工してください。



3 両支持：T字/十字 片支持：90° 連結

3-3 片支持の接続方法

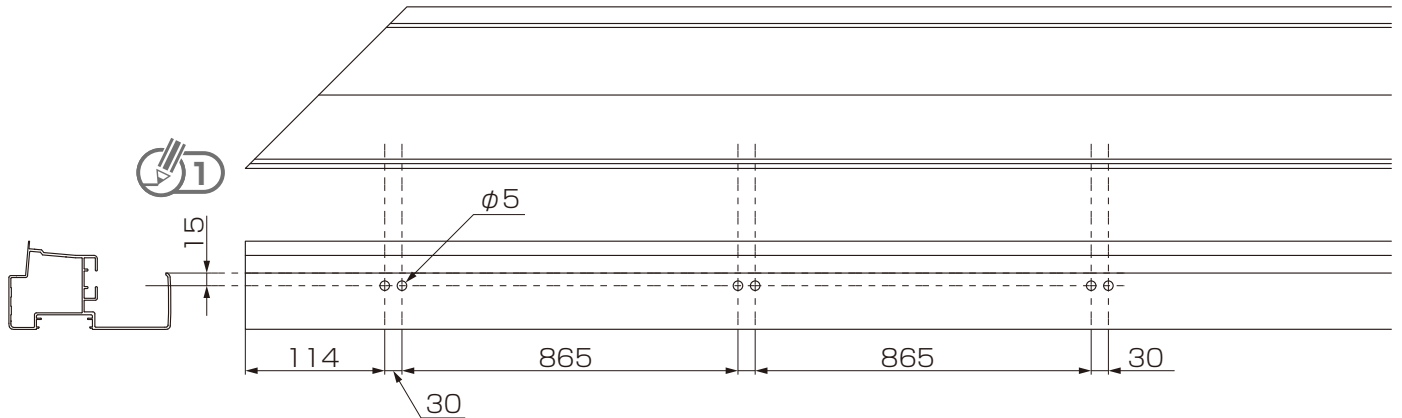
3-3-2 桁の穴加工 ※図は桁正面左側接続を示します。

補足

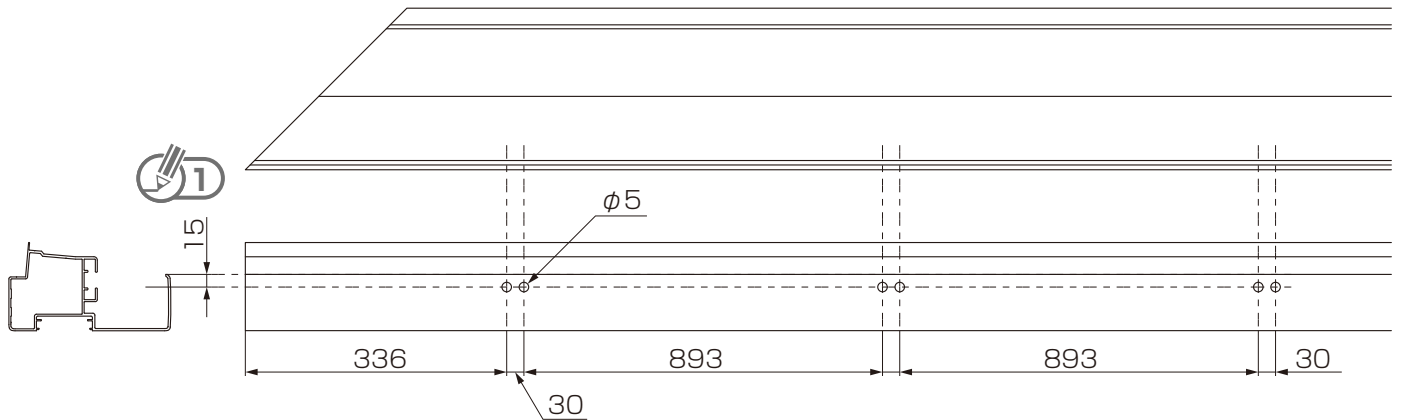
▼ 雨樋スリーブと干渉する場合 ▼

- 雨樋スリーブをさけて穴加工をしてください。

▼ 接続する片支持がW20の場合 ▼

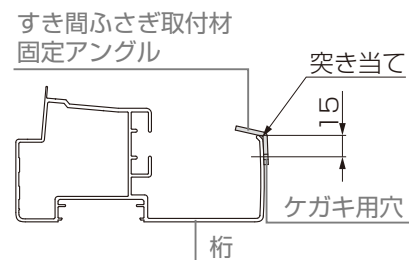
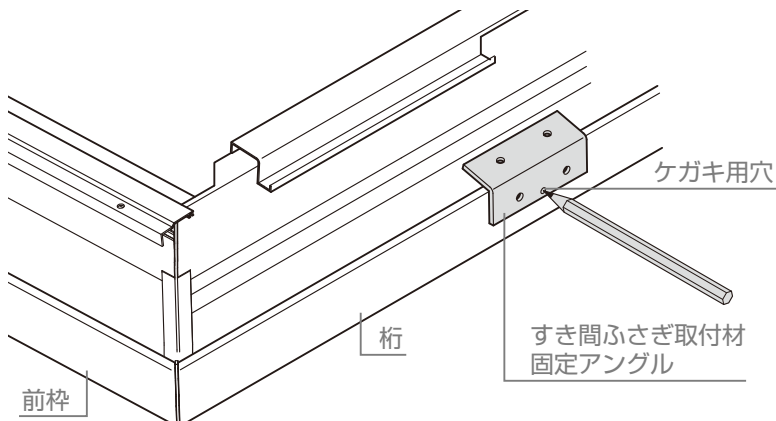


▼ 接続する片支持がW25の場合 ▼



補足 1

- 15mmの穴位置は、すき間ふさぎ材固定アングルのケガキ用穴を用いて、位置出しができます。
- 桁表面をケガくとキズになりますので、鉛筆などキズにならないもので印を付けてください。

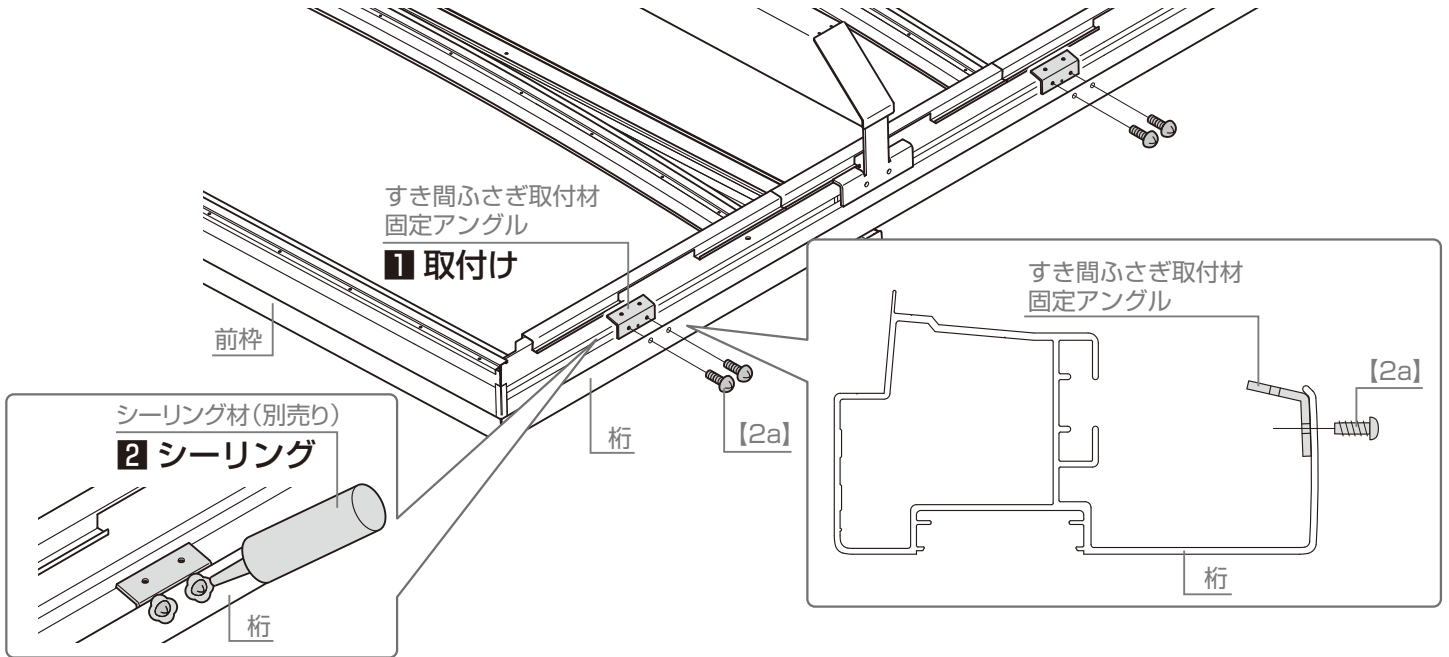


3 両支持：T字/十字 片支持：90° 連結

3-3 片支持の接続方法

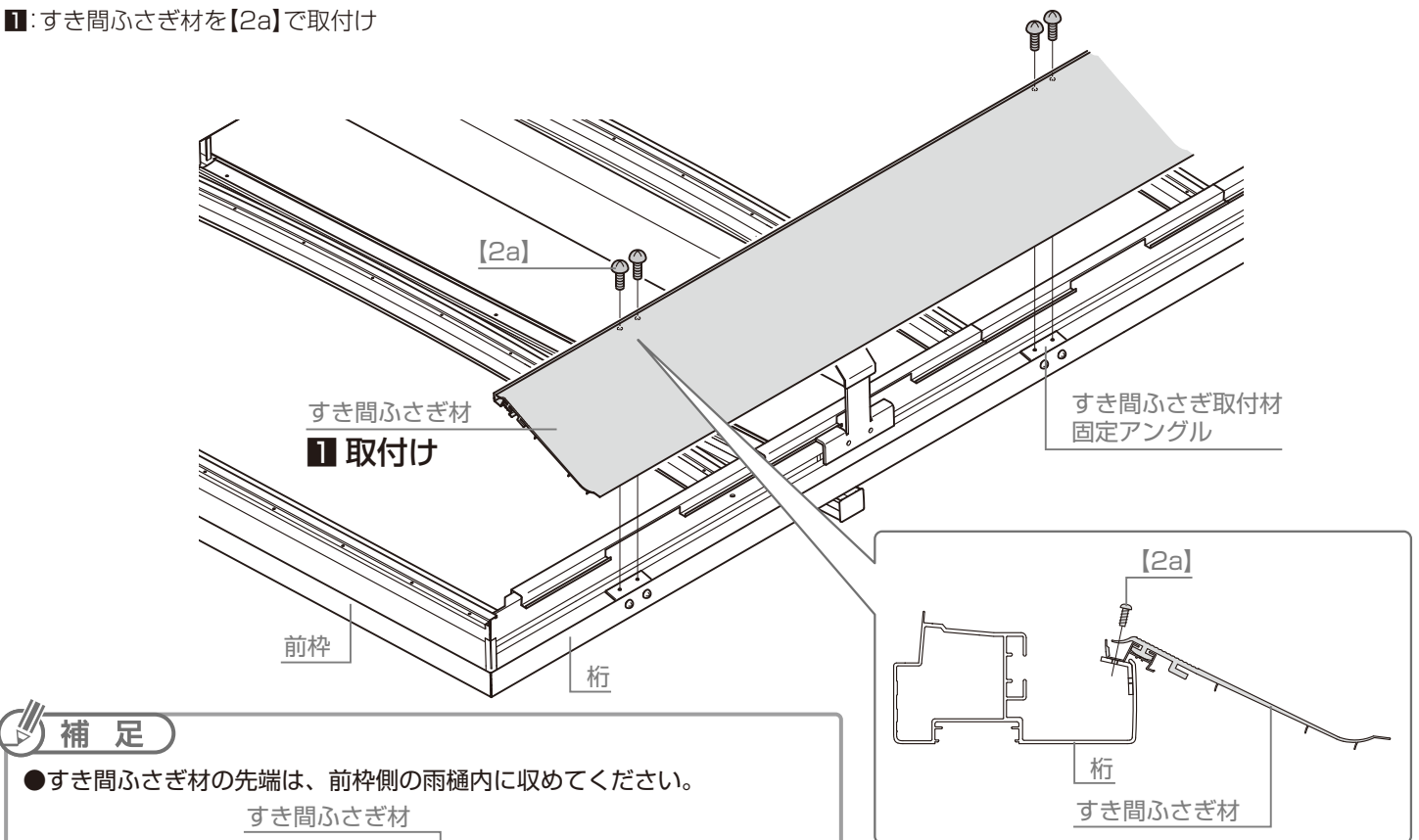
3-3-3 すき間ふさぎ取付材固定アングルの取付け

- 1: 桁にすき間ふさぎ取付材固定アングルを【2a】で取付け
- 2: 取付けた【2a】のネジ頭にシーリングを塗布



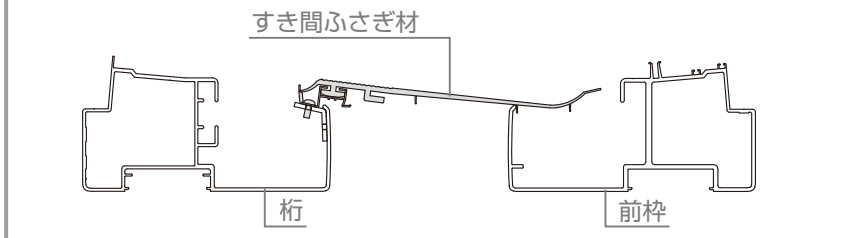
3-3-4 すき間ふさぎ材の取付け

- 1: すき間ふさぎ材を【2a】で取付け



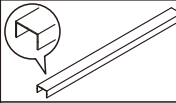
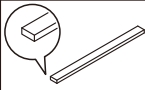

補足

- すき間ふさぎ材の先端は、前枠側の雨樋内に収めてください。


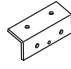



梱包明細表

【1】両支持十字・T字部材セット

名 称	略 図	員 数		
		W20	W25	W30
両支持 水切り材		1	1	1
両支持 水切り用クッション材		4	5	6
【1a】φ4×13ナベドリルネジ		5	6	7
両支持：コーナー/HL（ハイロング）/T字・十字 片支持：90° 連結 取付説明書〈E463〉	—	1	1	1

【2】90°連結部材セット

名 称	略 図	員 数	
		W20	W25
すき間ふさぎ材		1	1
すき間ふさぎ取付材固定アングル		3	3
【2a】φ4×12トラスタッピンネジ3種		12	12
両支持：コーナー/HL（ハイロング）/T字・十字 片支持：90° 連結 取付説明書〈E463〉	—	1	1