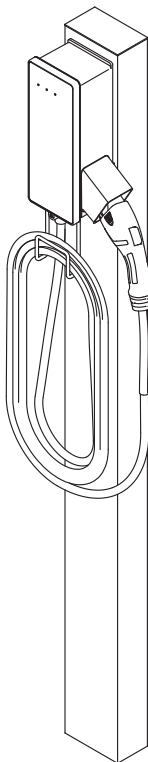




EV充電器ポール

このたびは、当社製品をお買いあげいただきましてまことにありがとうございます。
製品を安全に正しく施工していただき、施主様等の危害や損害を未然に防止するためにも、各種表示記号の内容を良く理解したうえで、本書の内容および指示にしたがってください。



■本書の見かた

この取付説明書では、以下のような記号、記載、アイコンを使用しています。

安全に関する記号と説明

- 警告** ・ 取扱いを誤った場合に使用者が死亡または重傷を負うおそれのある内容を示します。
- 注意** ・ 取扱いを誤った場合に、使用者が中・軽傷を負うおそれのある内容、または物的損害のおそれがある内容を示します。

情報に関する記号と説明

- お願い** ・ 取付手順で、特に注意して作業をしていただきたいことを示しています。
・ 守っていただかないと組付けができない内容、または製品全体に後々不具合が発生するおそれのある内容を示しています。
- 補足** ・ 説明の内容で知っておくと便利なことを示しています。

ねじ等の締結部品の記号

ねじやナット等の締結部品を記号で示しています。(例：1a、1b、2c等)
締結部品の種類は「**梱包明細表**」を参照してください。

□ 施工の前に

! 注意

- 製品の施工には、危険を伴うおそれがありますので、必ず専門の工事業者による施工をお願いします。
- 前もって設置場所の確認を行い、状況によって施主様と設置位置の確認を行ってください。
- 充電器の消費電流、住宅の契約電流(主開閉器容量)と使用電流値を施主様と確認し、適切な契約プランを選択するよう伝えてください。
- 植込み型心臓ペースメーカーおよび植込み型除細動器(ICD)をお使いの方は、通電時に密着するような姿勢はとらないでください。

💡 お願い

- 正しく施工、組付けをする為に、施工前に必ず本紙と組付ける各部材の取付説明書をお読みください。
- 次の場所には設置しないでください。
 - ・車とぶつかるような場所。
 - ・使用時に充電ケーブルが引っ張られた状態になる場所。
 - ・給湯器、暖房器などの廃棄熱が製品に直接当たる場所。
 - ・水が常時多量にかかる、冠水のおそれのある場所。
 - ・海水飛沫がかかる場所
 - ・階段・避難口などの付近で避難の支障となる場所
 - ・使用温度範囲(-30℃~+40℃)を常時超えるおそれのある地域
- 梱包明細表で必要な部材、部品が揃っているか確認してください。

□ 施工上のご注意

! 注意

- ボルト、ねじは当社純正品の規定本数を使い、下記締付トルクで固定した後にゆるみがないか確認してください。製品の強度低下、またはケガのおそれがあります。
※M4ねじ：2.5N・m±0.5N・m (25±5kgf・cm) ※M5ねじ：3.0N・m±0.5N・m (30±5kgf・cm)
- 取付説明書の順序通りに組付けてください。製品の強度など、性能が低下する場合があります。
- インパクトドライバでねじを締め付けないでください。部材、ねじやナットの破損の原因になります。
- アルミ製品が異種金属と接触する場合は、絶縁処理をしてください。
- 腐食のおそれのある接着剤や化学製品を使用する場合は、製品と接触しないようにするか、接触する部分を完全に養生してください。
- 製品の改造は絶対にしないでください。
- 施工終了後は、ボルト、ねじなどにゆるみがないか確認してください。

💡 お願い

- 施工工事にあたっては、安全に施工を行なってください。
 - ※作業服および保護具(保護帽、安全帯、眼、手、足の保護具)を正しく使用してください。
 - ※作業場所の整理整頓を行なうとともに、安全確保を行なってください。特に高所作業での安全確保、倒壊防止、照明による照度の確保など。
 - ※器具、工具、保護具などの機能を確認し、使用してください。
 - ※作業は、相互の作業と各作業工程を考慮して進めてください。免許、技能講習、特別教育が必要な作業は、有資格者が行なってください。
 - ※作業者が相互に安全確認を行なってください。健康状態を十分に確認し、健康管理を実施してください。
 - ※万が一、事故が発生した際には、直ちに手当を行ない、救助を第一に心がけてください。
- 施工中についた汚れは取除き、誤ってキズをつけた場合には補修塗料で補修してください。

基礎工事について

注意

- 基礎部の埋め込み深さは製品ごとに決められていますが、現場によって（堅牢な地盤、軟弱な地盤など）基礎部のコンクリートの量（体積）を十分配慮してください。
- コンクリート（またはモルタル）には、塩分を含む砂（海砂）および塩素系や強アルカリ系のコンクリート用混和材（凍結防止剤、凝固促進剤、急結材など）は使用しないでください。使用するとアルミなどの金属が腐食する原因になります。必要な場合は、非塩素系や非アルカリ系の混和剤をご使用ください。

お願い

- モルタルやコンクリートの抽出液が工事中に製品に付着しないように注意してください。抽出液は強アルカリ性でシミやムラなどの外観不良の原因になります。
- 製品の表面に付着したモルタルやコンクリートは、速やかに拭取ってください。

電気配線工事について

警告

- 電気設計および電気工事は資格を有する電気工事店に依頼してください。
- 「電気工事士」の資格がある方が、「電気設備の技術基準」、「内線規程」、「労働安全衛生規則」など関連法令にしたがって施工してください。
- 必ず機器ごとに専用回路にして漏電ブレーカを設置してください。
- 感電のおそれがありますので、活線工事はしないでください。
- 機器の取付説明書を参照し、内線規程を厳守した部材を選定してください。
- D種設置工事を行ってください。
- 絶縁抵抗計（メガー）をコンセントや端子台の極間で使用しないでください。極間の電子部品が破損します。

施工の後に

お願い

- チェックリストにしたがい、最終チェックをしてください。
- 施工終了後、機器付属の特殊工具と、保証書を含む取扱説明書等を施主様にお渡しください。

チェックリスト

※下記項目は重要事項ですので必ず点検してください。

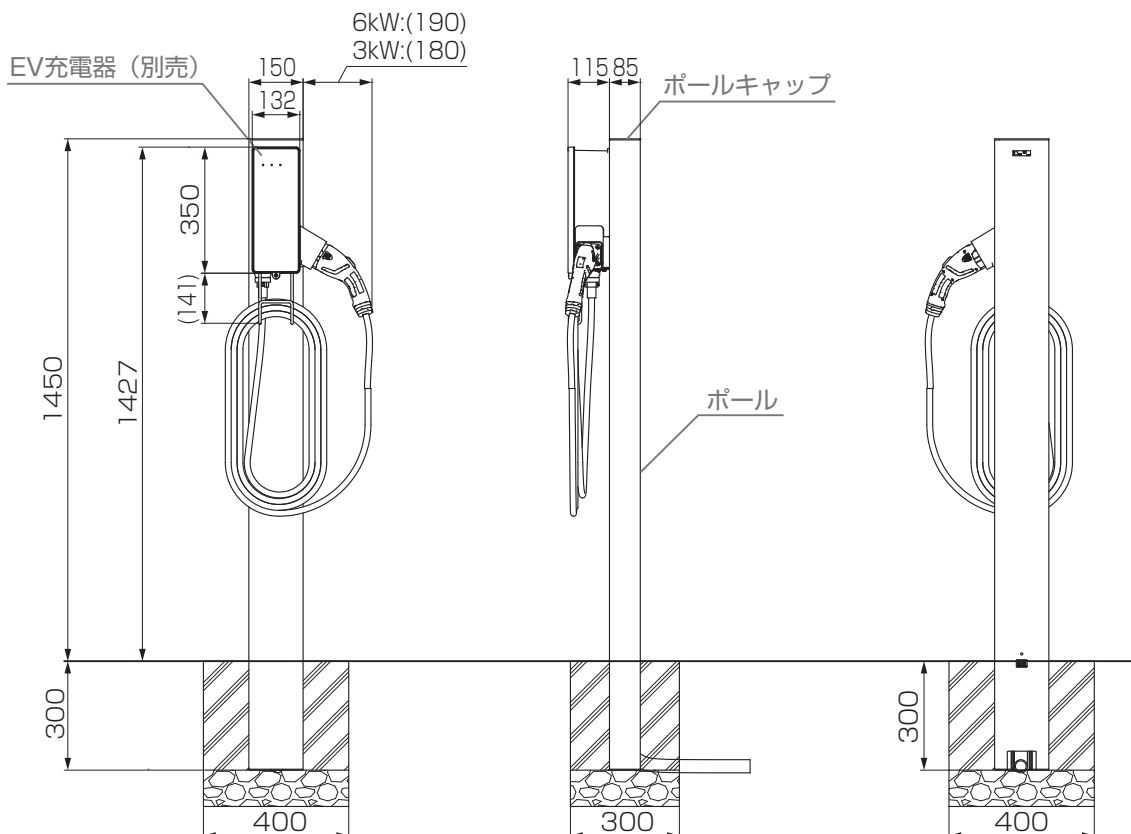
No.	チェック内容	
1	内線規程に沿った配線、通電と漏電チェックをしましたか？	<input type="checkbox"/>
2	同梱部材はすべて取り付けましたか？	<input type="checkbox"/>
3	各部材の取付ねじのゆるみ、部材にがたつきはないですか？	<input type="checkbox"/>
4	各部材の保証書に必要事項を記入しましたか？	<input type="checkbox"/>
5	各部材の取扱説明書と機器付属の特殊工具(六角)を含む、全ての説明書を施主様に渡しましたか？	<input type="checkbox"/>

梱包明細表

【1】ポールセット		
名 称	略 図	員 数
ポール		1
ポールキャップ		1
キャップ取付部材		4
【1a】M4ターンナット		4
【1b】M4x20 ナベ小ねじ ダブルセムス		4
取付説明書	—	1
取扱説明書	—	1

1 基本寸法と各部名称

1-1 EV充電器 ポール仕様



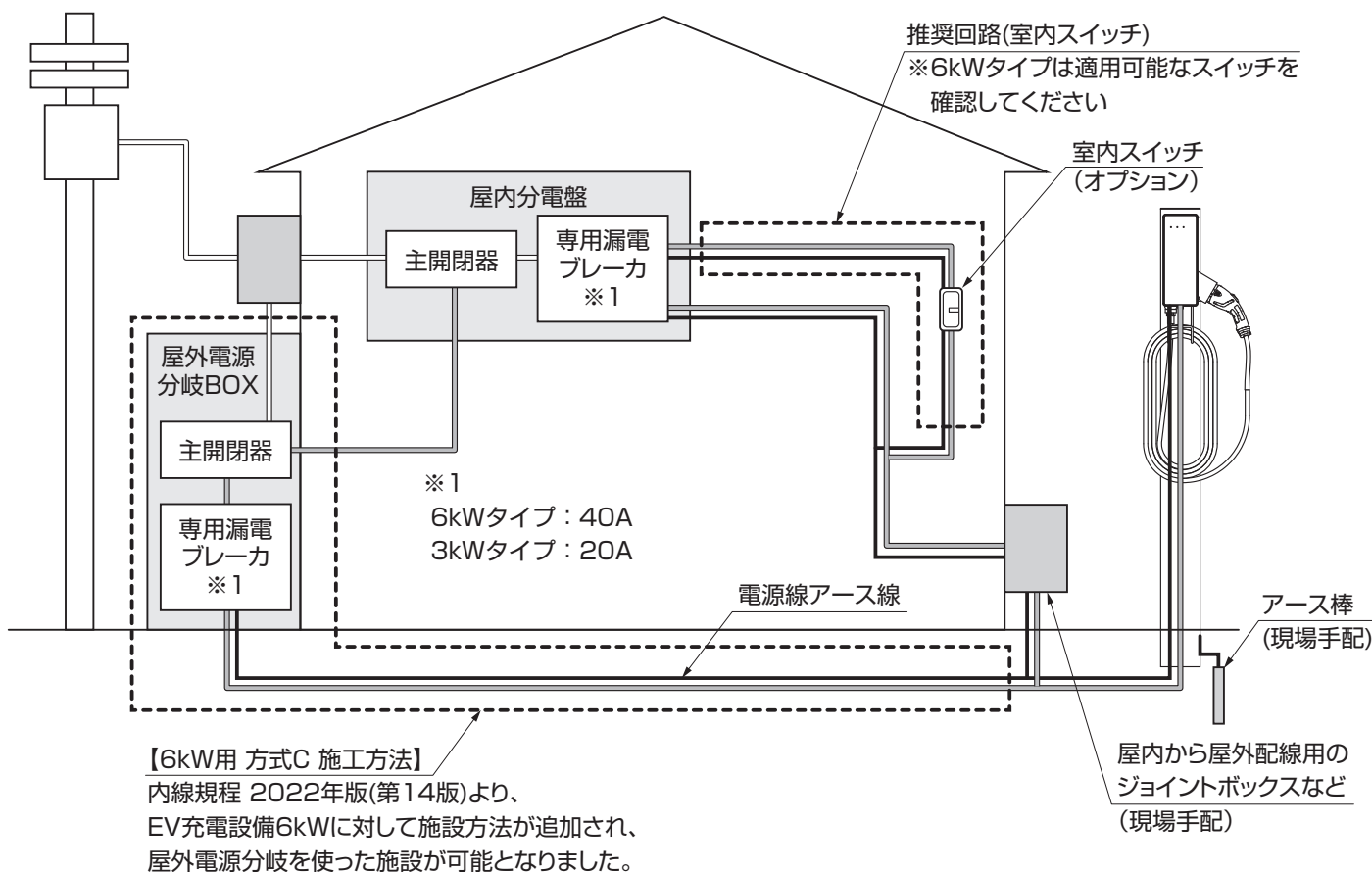
2 施工前の確認事項

2-1 住宅の電気設計と電源配線について

※ジョイントボックスから機器への配線工事はP6、7を参照ください。

注意

- 充電器の消費電流、住宅の契約電気(主開閉器容量)と使用電流値を施主様と確認し、適切な契約プランを選択するよう伝えてください。
 - 電気設計および電気工事は資格を有する電気工事店に依頼してください。
 - 機器の取付説明書を参照し、内線規程を厳守した電線を選定してください。
 - 充電器の充電定格容量(200V/30A、200V/16A、100V/15A)を考慮した電気設計、電源配線をしてください。
- 図を参考にし、施工前に配線方法を決めてください。



注意

- 主開閉器から機器へは、必ず機器ごとに専用回路にし漏電ブレーカを設置してください。
200V 6kWタイプ：40A
200V 3kWタイプ：20A
- 機器のアース線は必ず接続してください。

お願い

- ジョイントボックス、漏電ブレーカ、電線、端子、PF管、アース棒などは現場手配となります。機器の取付説明書を確認し、必要部材を準備してください。

3 基礎工事前の準備

3-1 配管およびポールの仮固定

※配線工事と電気配線を同時に行う場合の施工準備として参照してください。

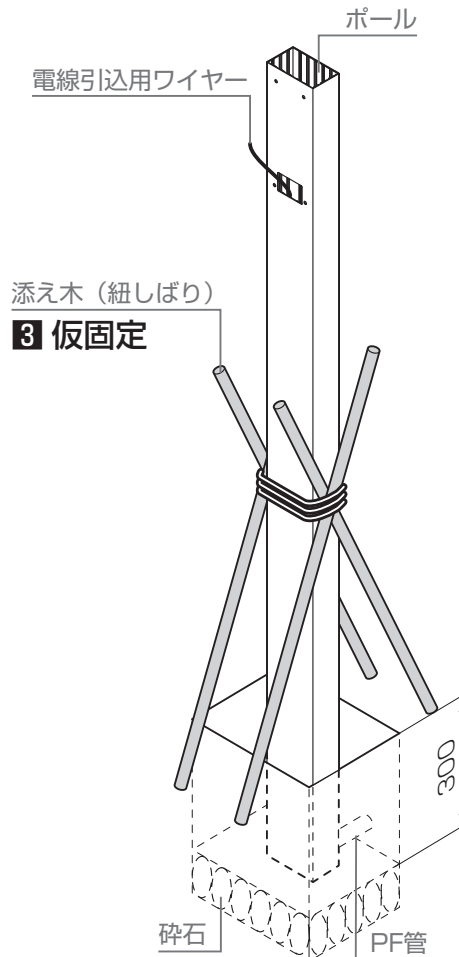
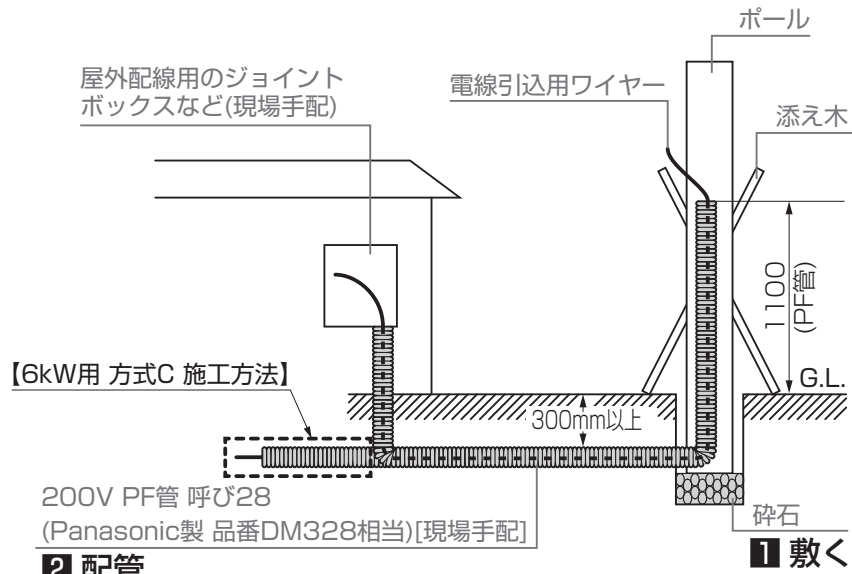
注意

- 事前に電気工事店と配線工事の内容と部材を確認してください。
- 電気工事店と確認後、配線工事と電気配線を別日に行う場合は、4-1以降を参照してください。

- 1: 基礎穴を掘り、砕石を敷く
- 2: ポールおよびPF管を配管
- 3: ポールを添え木などで仮固定

お願い

- PF管を埋設する前に、PF管内に電線の引込用のワイヤーなどを必ず通してください。
- アース(D種設置工事)を設置できるスペースを確保してください。
- ポールを仮固定する際は、風や軽い接触では倒れないように固定してください。
- ポール内に雨水などが浸入しないように養生してください。



4 配線工事と基礎工事

4-1 配線工事

- 1: 基礎穴を掘り、碎石を敷く
- 2: ポールおよび電器の配線を配管

注意

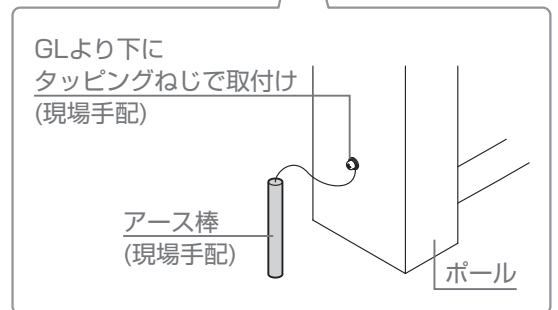
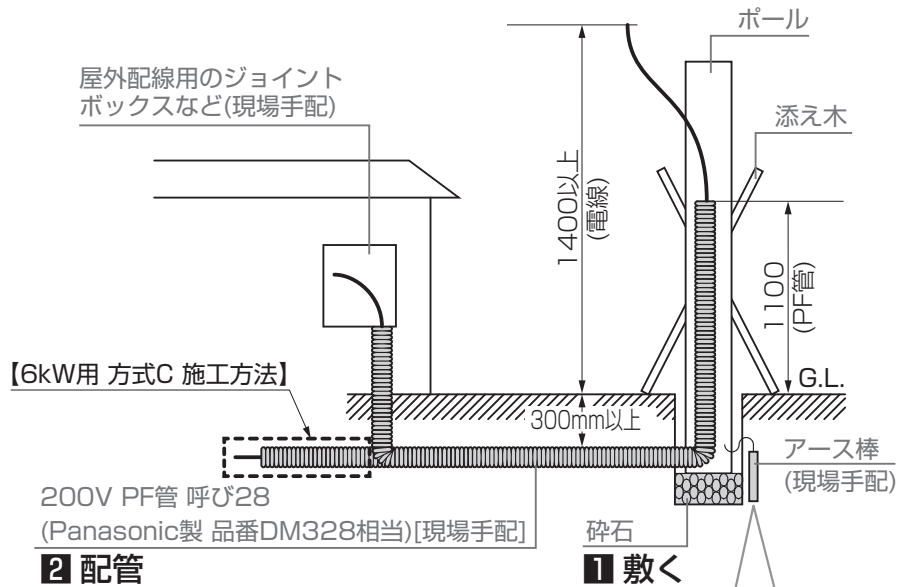
- 配線には機器の取付説明書を参照し、内線規程を厳守して作業してください。
- 必ず機器ごとに専用回路にして漏電ブレーカを設置してください。
- アース(D種設置工事)をとってください。

お願い

- ジョイントボックス、漏電ブレーカ、電線、端子、PF管、アース棒などは現場手配となります。
- ポールを仮固定する際は、風や軽い接触では倒れないように固定してください。
- ポール内に雨水などが浸入しないように養生してください。

補足

- 基礎工事前に5-1に沿って機器の取り付けが可能です。ポールは強固な仮固定と、機器に雨水侵入しないように養生してください。

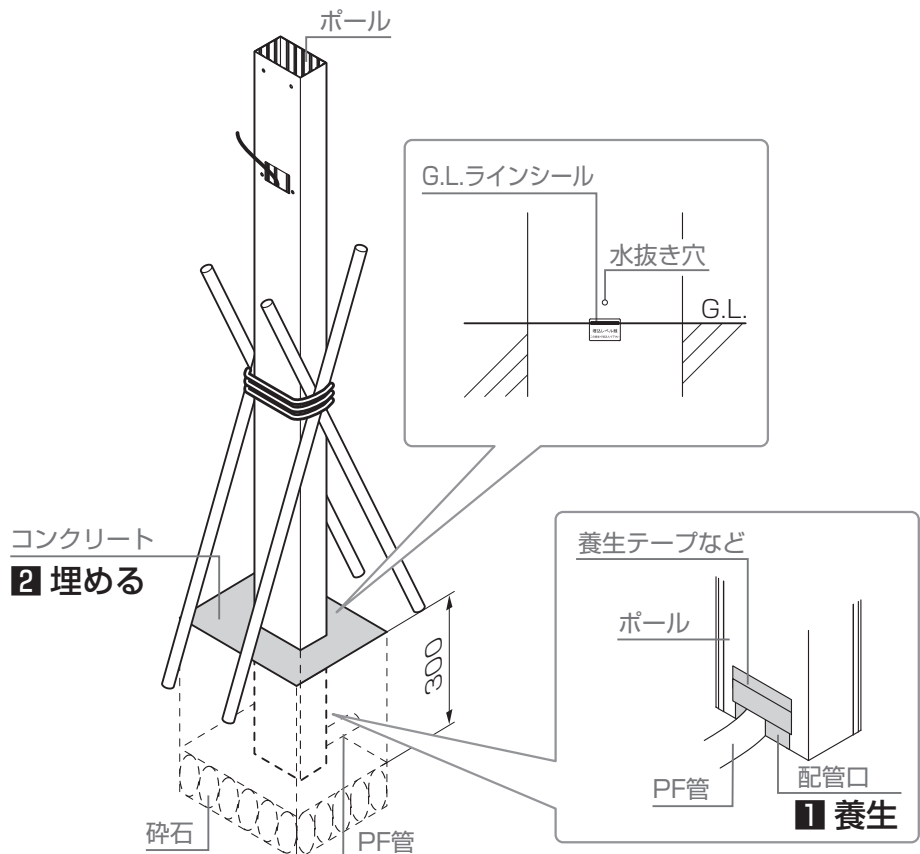


4-2 基礎工事

- 1: 配管口の間隙からコンクリートがポール内に入らないように養生
- 2: ポールを垂直に立て、シールのG.L.ラインまでコンクリートで埋める

お願い

- コンクリートが固まるまで、ポールが倒れないように添え木などをしてください。
- 養生中はポール内部に雨水などが入らないようにしてください。
- 水抜き穴を埋めないようにしてください。埋込量を変更した際には、水抜き穴(φ6mm)を追加してください。



5 電気配線

5-1 EV充電器の取付け

注意

- 「電気工事士」の資格がある方が、「電気設備の技術基準」、「内線規程」、「労働安全衛生規則」など関連法令にしたがって施工してください。
- 機器の取付説明書を確認し、必ずしたがって施工してください。

- 1: 特殊工具を使って機器のカバーと保護カバーを取り外す
- 2: 電源線用ふたを取り外し、本体底面にふた固定ねじで取付け

補足

- 特殊工具、ふた固定ねじは機器の説明書に付属しています。

- 3: 4か所【1a】を差し込み、A部2か所を【1b】で仮止め

補足 1

- 【1a】を差し込むときは、[M4]の表示を上にしてください。

補足 2

- A部に【1b】を5mmほど締めてから機器を引っかける。

- 4: B部2か所を【1b】で本締め

- 5: A部を本締め

- 6: 本体に電線およびアース線を接続し、動作確認

お願い

- 接続と動作確認は、必ず機器の取付説明書に沿ってください。

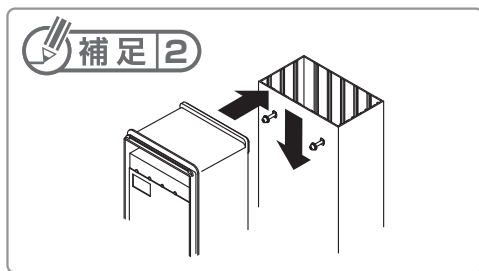
- 7: 機器の保護カバーとカバーを戻してねじ締め

補足

- 特殊工具は機器側の取扱説明書に戻して施主様に渡してください。

注意

- 機器の落下によるけがの危険性がありますので、取付作業中に機器から手を離さないでください。



【1b】M4x20 ナベ小ねじ
ダブルセムス

- 3 仮止め
- 5 本締め

カバー
1 取外す
7 ねじ締め

保護カバー
付属特殊ねじ

電源線用ふた

- 2 取外し
- 2 取付け

【1b】M4x20 ナベ小ねじ
ダブルセムス

- 4 取付け

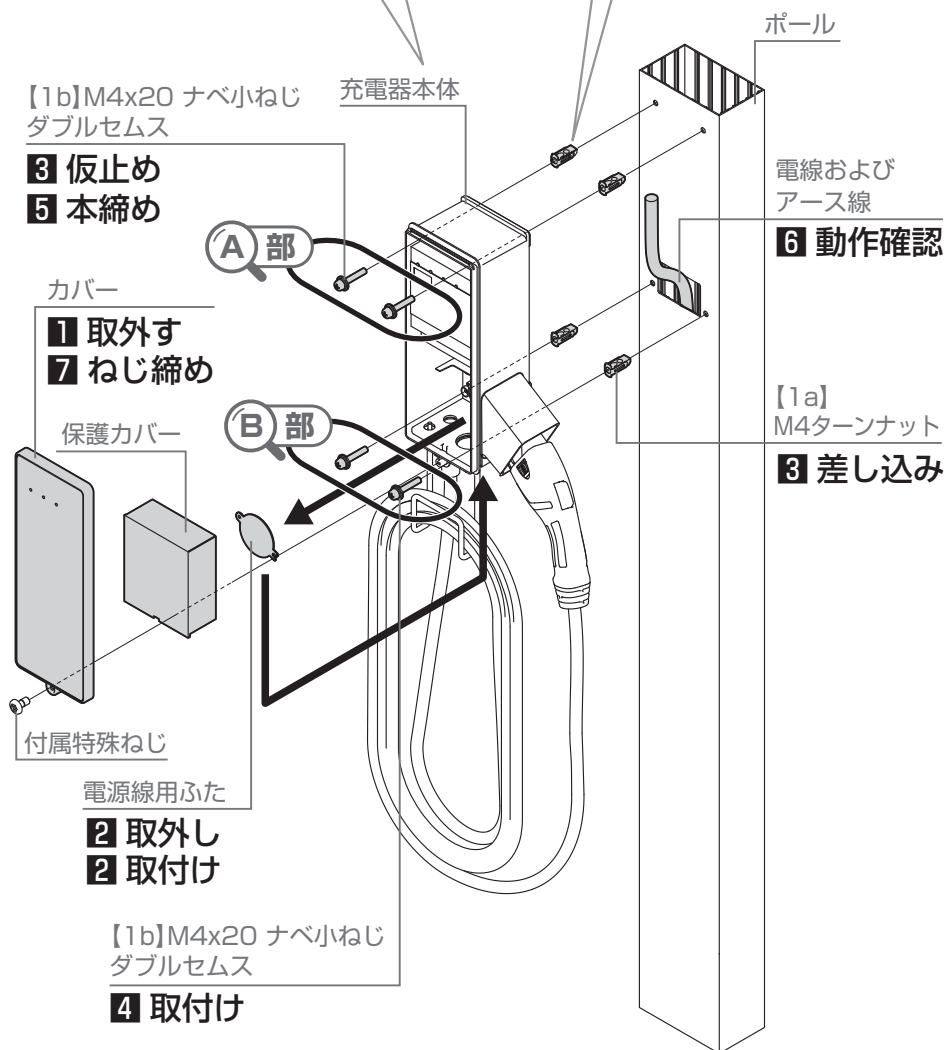
補足

- 機器の取付説明書が無い場合は、二次元コードを参照するか、機器正面に表示してある品番でインターネット検索してください。

6kWタイプ



3kWタイプ



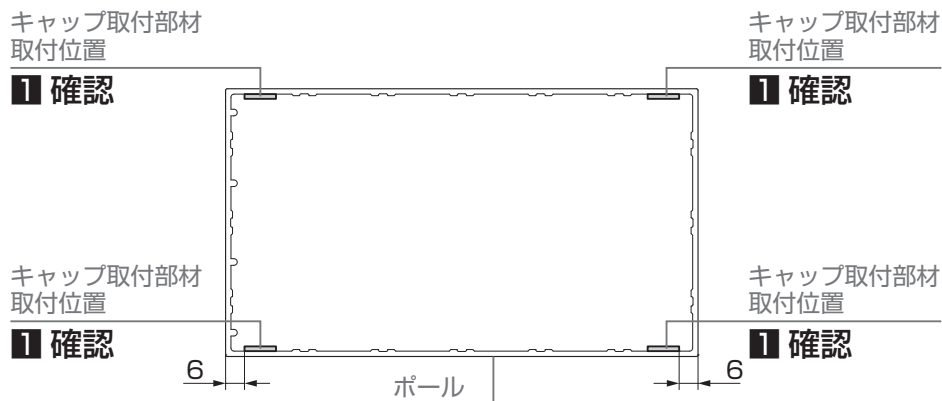
6 ポールキャップの取付け

6-1 キャップ取付部材の取付位置

1: キャップ取付部材の取付位置を確認

補足

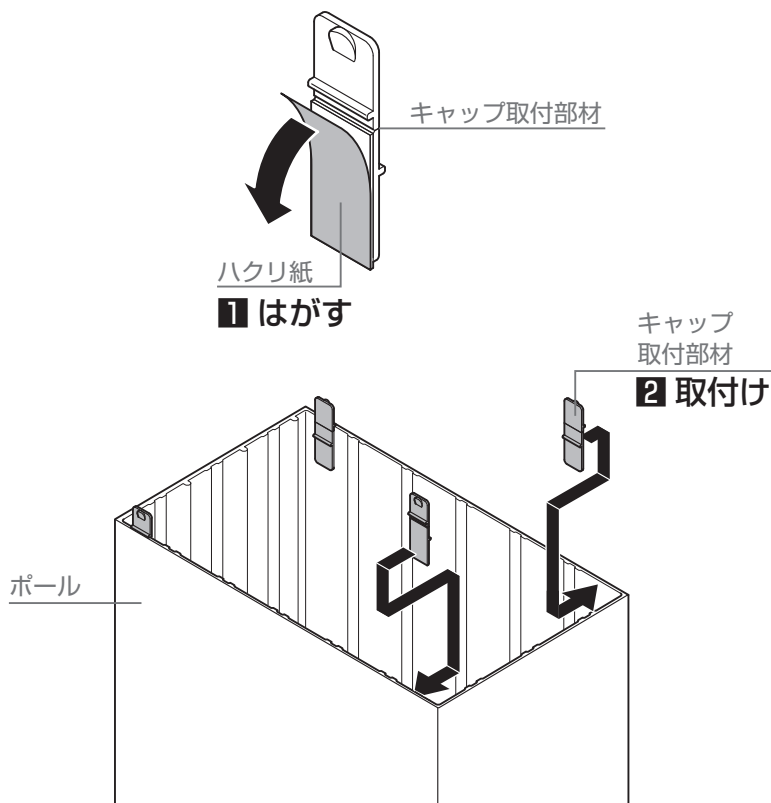
- キャップ取付部材使用数は4個です。



6-2 キャップ取付部材の取付け

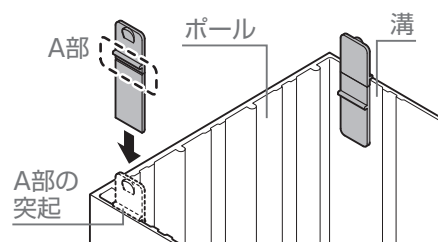
1: キャップ取付部材からハクリ紙をはがす

2: キャップ取付部材を支ポールの内側に取付け



お願い

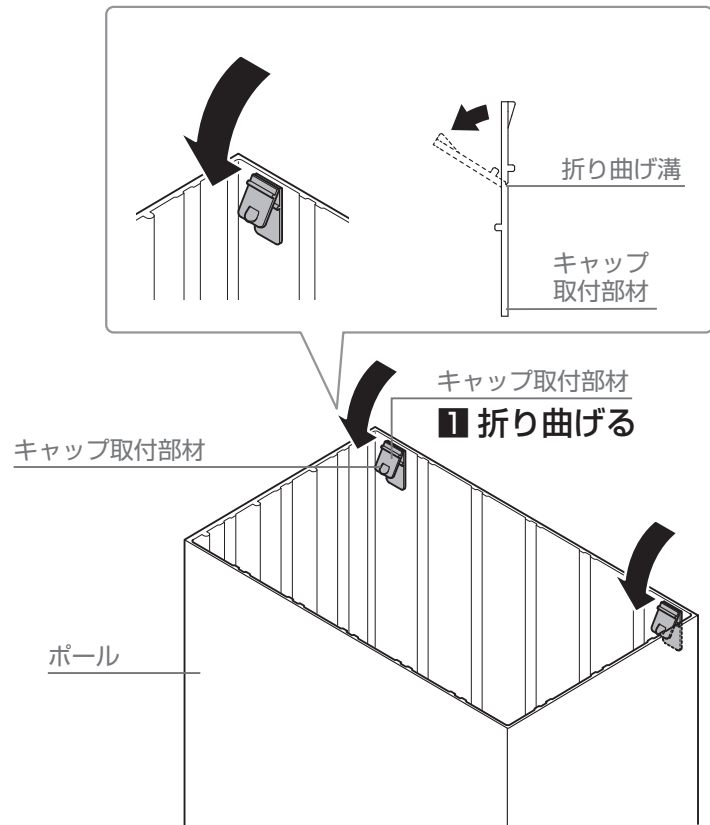
- 縦の位置はA部の突起が型材の小口に当たる位置にしてください。位置がズレると貼付かない場合があります。



6 ポールキャップの取付け

6-3 ポールキャップの取付け

1: キャップ取付部材を折り曲げる



2: ポールキャップをポールにはめ込む

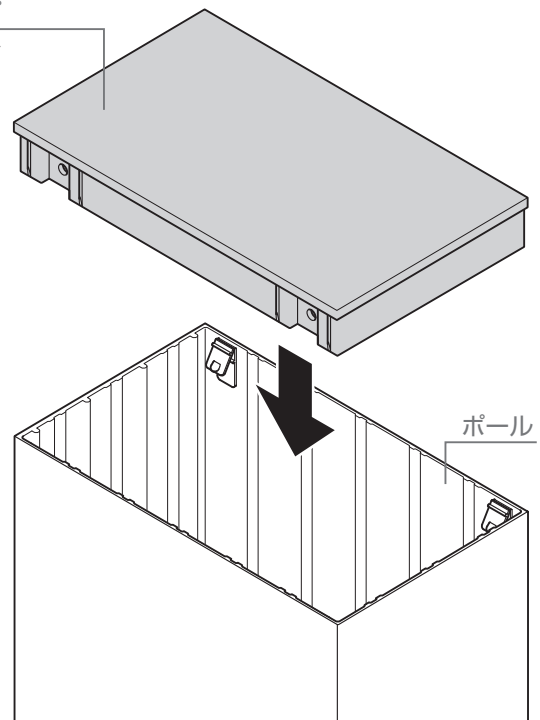
お願い 1

- ポールキャップは「カチッ」と音がするまで押し込んでください。

ポールキャップ

2 はめ込む

お願い 1



6 ポールキャップの取付け

6-4 ポールキャップの取外し

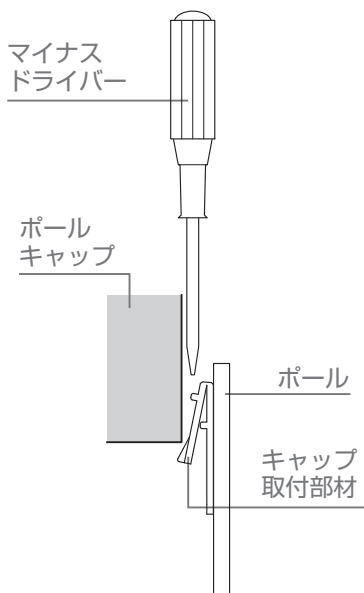
1: ポールキャップを浮き上がらせる

お願い

- キャップ取付部材を取付けた箇所のポールとポールキャップの間に、マイナスドライバー等の先の平らなものを差し込み、ポールキャップを浮き上がらせてください。

補足

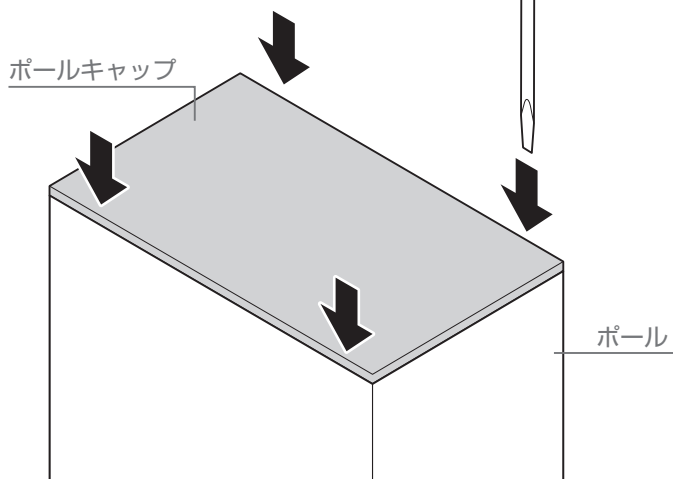
- キャップ取付部材の折り曲げた箇所を押し込むように差し込むとポールキャップが浮き上がり、外れます。



2: ポールキャップを外す

マイナス
ドライバー

1 浮き上
がらせる



ポールキャップ

2 外す

