



IXIL ラフィス 上吊引戸 ライン枠 取付け説明書

●取付けされる方に必ずお渡しください。掲載番号順に施工してください。

■守っていただきたいこと

▲警告 …取付けを誤った場合、使用者などが死亡または重傷を負う危険が想定されます。

▲注意 …取付けを誤った場合、使用者などが中程度の傷害・軽傷を負う危険または物的損害の発生が想定されます。

▲警告

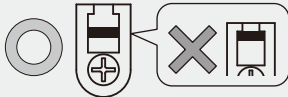


下記機器をお使いの方は操作をしないでください。
医療機器誤作動のおそれがあります。
(1)体内埋込型機器
(2)生命維持用機器
(3)装着型心電計等

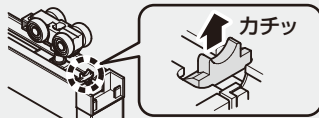
▲注意



●必ず吊車を最後(レバーが下がる)まで入れてください。脱落するおそれがあります。



●必ず吊車を最後(爪が上がる)まで入れてください。脱落するおそれがあります。



●複数人で作業してください。製品の倒れによるケガのおそれがあります。

保管・施工前のお願い

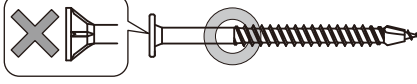
- 取付け後の損傷は免責となるので、開梱時に必ず検品をしてください。製品に不具合があった場合は、取付け前にお買い求め店までご連絡ください。
- 本体は、ソリ・ねじれ防止のため以下の場所には置かないでください。(直射日光が当たる・昼夜で温度差が激しい・湿度が多い)
- 壁内結露が発生する可能性がある場合は、枠部材に防水処理をしてください。
- 本体部品が損傷し開閉に支障きたすので、落下させたり衝撃を加えないでください。
- テープは表面シートに貼ると、はがす際にシートが損傷するので貼らないでください。
- 立て置きは長期保管はソリ・ねじれとなるので、寝かせた状態にしてください。
- 本体損傷防止のため、建築工事中は、施工後に吊込むことをおすすめします。
- 採光窓および鏡面色本体の表面にはキズ保護用シートが貼付けてあります。必ず手ではがしてください。



室内引戸 ライン枠
施工手順動画

6322715357112

※下記内容は重要事項ですので必ず点検してください。





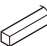

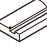















No.	チェック内容	
1	枠施工後に天井ボード施工しましたか？	<input type="checkbox"/>
2	ソフトモーション受け金具・ブレーキ・補強金具は指定のねじで固定しましたか？ 	<input type="checkbox"/>
3	ライン幅木(樹脂)は、壁紙施工後にビニル共重合系接着剤で張付けしましたか？	<input type="checkbox"/>



このマンガはフィクションです。実在の人物や団体などとは関係ありません。

■部品・部材の明細

※枠はノックダウン、本体は完成品

名称		木質建具									アルミガラス建具							
		ブレーキ仕様		ソフトモーション仕様							ソフトモーション仕様							
		片引戸	引違い戸 2枚建	片引戸	片引戸 2枚建	片引戸 3枚建	引違い戸 2枚建	引違い戸 3枚建	引違い戸 4枚建	引分け戸	片引戸	片引戸 2枚建	片引戸 3枚建	引違い戸 2枚建	引違い戸 3枚建	引違い戸 4枚建	引分け戸	
本体		1	2	1	2	3	2	3	4	2	1	2	3	2	3	4	2	
レールセット	1本引レール		1	/	1	/	/	/	/	/	1	1	/	/	/	/	/	1
	2本引レール		/	1	/	1	/	1	/	1	/	1	/	1	/	1	/	1
	3本引レール		/	/	/	1	/	1	/	1	/	1	/	1	/	1	/	1
	すき間埋め部材		1	/	1	1	/	/	/	/	2	1	1	1	/	/	/	2
縦枠セット	縦枠		1	2	1	1	1	2	2	2	/	1	1	1	2	2	2	/
	小縦枠		1	/	1	1	/	/	/	/	2	1	1	1	/	/	/	2
	戸当たり		2	4	2	3	4	4	6	4	2	2	2	2	4	6	4	2
枠部品セット	吊車		2	4	1	2	3	2	3	4	2	1	2	3	2	3	4	2
	吊車 (ソフトモーション付)		/	/	1	2	3	2	3	4	2	1	2	3	2	3	4	2
	縦枠取付け用DNビス (皿木ねじ)φ3.8×50		8	8	8	8	8	8	8	8	8	8	8	8	8	8	8	8
	レール/縦枠上部ピース/ 受け金具/ブレーキ/ 補強金具取付け用 低頭2条ねじφ4×50		13	20	14	23	39	22	34	36	22	14	24	41	22	34	40	24
	ガイドピンセット		1	2	1	/	/	2	/	4	2	1	1	1	2	/	4	2
	ブレーキ		1	2	/	/	/	/	/	/	/	/	/	/	/	/	/	/
	補強金具		1	2	/	/	/	/	/	/	/	/	/	/	/	/	/	/
	ソフトモーション 受け金具		/	/	2	4	6	4	6	8	4	2	4	6	4	6	8	4
	ソフトモーション ストッパー		/	/	/	1	2	/	/	2	1	/	2	4	/	/	4	2
	部品取付け用治具		1	1	1	1	1	1	1	1	1	1	1	1	1	1	1	1
	レール端部キャップ セット		1	1	1	1	1	1	1	1	1	1	1	1	1	1	1	1
縦枠上部ピース セット		1	1	1	1	1	1	1	1	1	1	1	1	1	1	1	1	
部品セット	連動ガイドピン		/	/	/	/	/	/	/	/	/	1	2	/	/	/	/	
	連動ガイドピン取付用 なべ小ねじM4×10		/	/	/	/	/	/	/	/	/	2	4	/	/	/	/	

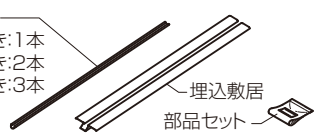
クロス下地材



2本入 梱包×2/クロス下地材両側仕様用
2本入 梱包×1/クロス下地材片側仕様用

埋込敷居

※木質建具の場合のみ



レール
1本引き:1本
2本引き:2本
3本引き:3本

埋込敷居
部品セット

フラット下レール

※木質建具の場合のみ



フラット下レール
部品セット

1 開口部の作り方

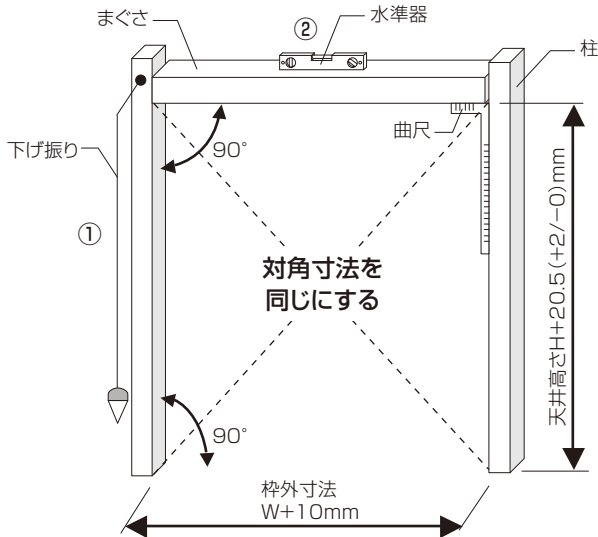
開口施工上のお願い

- 本製品は天井納まりです。天井ボードは、枠を取付けてから施工してください。
- 製品不具合となるので、全て含水率20%以下の建築材料を使用してください。
- 躯体の強度不足は、垂下りとなるので、本体35kg/枚の強度を確保してください。
- 片引戸の小壁は枠を取付けてから施工してください。

【軽量鉄骨に施工する場合】

同梱のねじを使用しないと開閉不良になります。
軽量鉄骨との干渉を避けるため、必ず40mm以上の木枠を入れてください。

- ①開口は、天井高さ $H+20.5(+2/-0)$ mm、幅： $+10$ mmとしてください。
- ②開口は必ず、水平垂直にしてください。



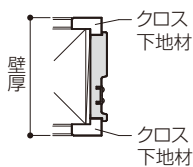
■対応壁厚

クロス下地両側仕様

(単位：mm)

	壁ボード厚 12.5mm	壁ボード厚 9.5mm
対応 壁厚	引違い戸2枚4枚 130・145	124・139
	引違い戸3枚建 172・187	166・181

参考納まり

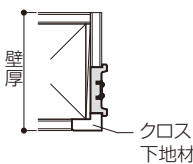


クロス下地片側仕様

(単位：mm)

	壁ボード厚 12.5mm	壁ボード厚 9.5mm
対応 壁厚	片引戸 130~	124~
	引違い戸2枚4枚 引分け戸	
	片引戸2枚建 172~	166~
	片引戸3枚建 211~	205~
	引違い戸3枚建 172~	166~

参考納まり



2 床の張り方

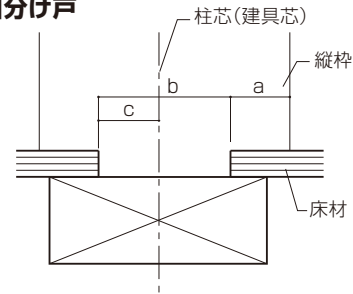
床張り施工上のお願い

- 埋込ガイドピン仕様は開閉不良となるので、以下の床には取付けしないでください。
(クッションフロア、防音フロア、弾性のある床)

■埋込敷居

- ①床材を、下記寸法に合わせてすき間をあけて張ってください。

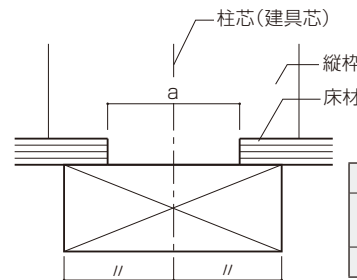
●片引戸・引分け戸



(単位:mm)

枠機種	a寸法	b寸法	c寸法
片引戸標準	19	30	0
片引戸2枚建	21.5	60	12
片引戸3枚建	19	100	30
引分け戸	19	30	0

●引違い戸2・3・4枚建

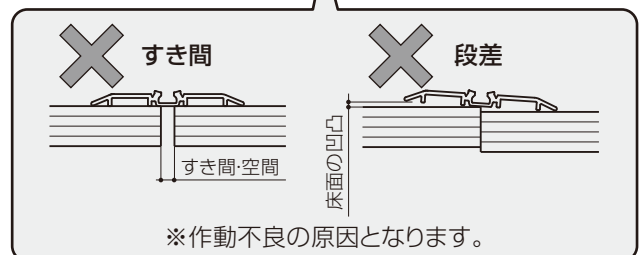
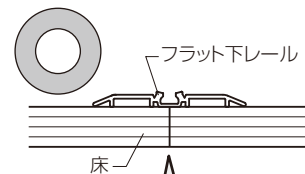


(単位:mm)

枠機種	a寸法
引違い戸 2枚建・4枚建	60
引違い戸3枚建	96

■ガイドピン／フラット下レール／埋込ガイドピン

- ①床材は段差なく、すき間なく張ってください。



3 レールの組立て

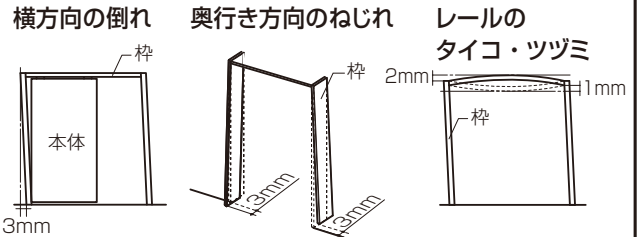
枠取付け上のお願ひ

- 製品脱落・開閉不良になるので、必ず同梱の指定ねじを使用してください。
- コンクリートやモルタルに直付けする場合は設置面に、防水処理をしてください。
- 枠は必ず水平垂直に取付けしてください。
- 枠と躯体の間に、かい木の表裏に接着剤(※)を塗布してねじ固定部に入れてください。
- かい木は躯体(柱・胴縁含む)と同じ幅のものを使用してください。

※：現場手配

●取付け精度について

下図の範囲内で必ず取付けしてください。

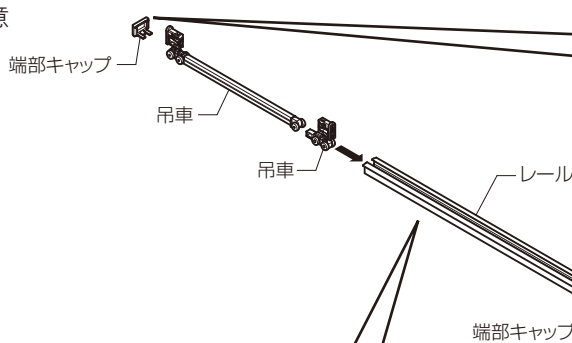


※範囲を超えると作動不良となります。

- ①レールに吊車を指定の向きに挿入し、両端にレール端部キャップを取付けてください。

①レールの組立て

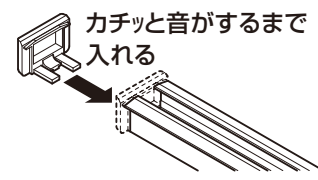
吊車の挿入向きに注意



●端部キャップの取付け

たたき込まないでください。

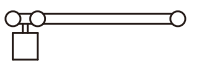
カチッと音がするまで入れる



●吊車挿入向き

■ソフトモーション仕様

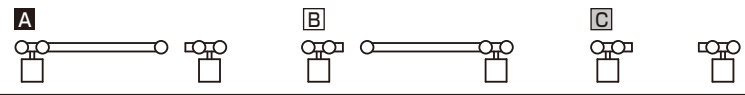
吊車(ソフトモーション)



吊車



挿入向き組合せ



●片引戸・片引戸2枚建・片引戸3枚建・引違い2枚建・引違い3枚建

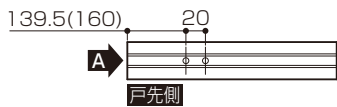
戸先側の一番目の受け金具取付位置を目印に図の向きに挿入してください。

※()内寸法はアルミガラス建具の場合

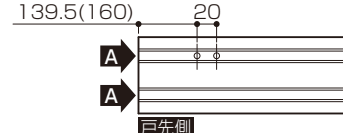
挿入向き注意



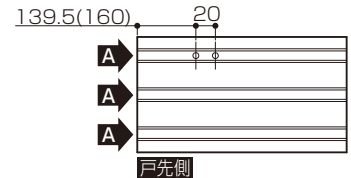
片引戸



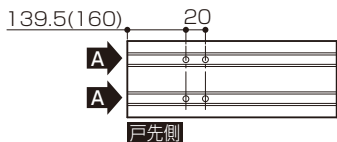
片引戸2枚建



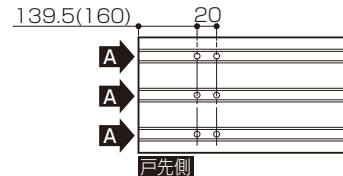
片引戸3枚建



引違い戸2枚建



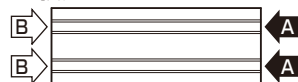
引違い戸3枚建



●引違い戸4枚建、引分け戸

図の向きに挿入してください。

引違い戸4枚建



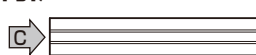
引分け戸



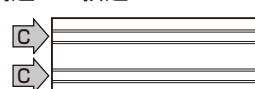
■ブレーキ仕様(木質建具のみ)

図の向きに挿入してください。

片引戸



引違い2枚建

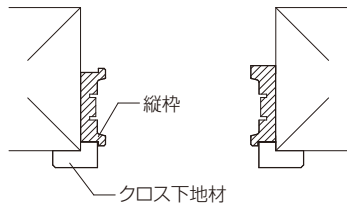


4 枠の取付け

- ① 縦枠と躯体の間にかい木を入れて縦枠を指定のねじで固定してください。
- ② 一方の縦枠に縦枠上部ピースを仮固定してください。
- ③ もう一方の(小)縦枠の位置出しを行い、指定のねじで固定してください。

● 枠の位置出し(奥行き方向)

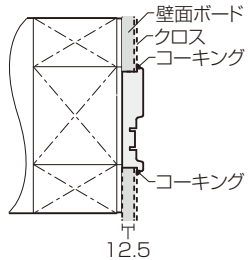
クロス下地材を当てて、位置を出します。



※図はL勝手

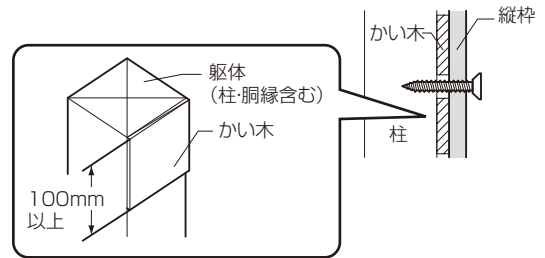
● 入隅の場合

入隅の場合は、クロス下地材をしません。

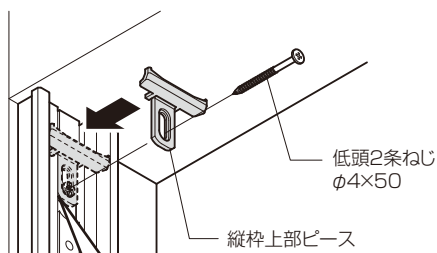


① 縦枠の固定

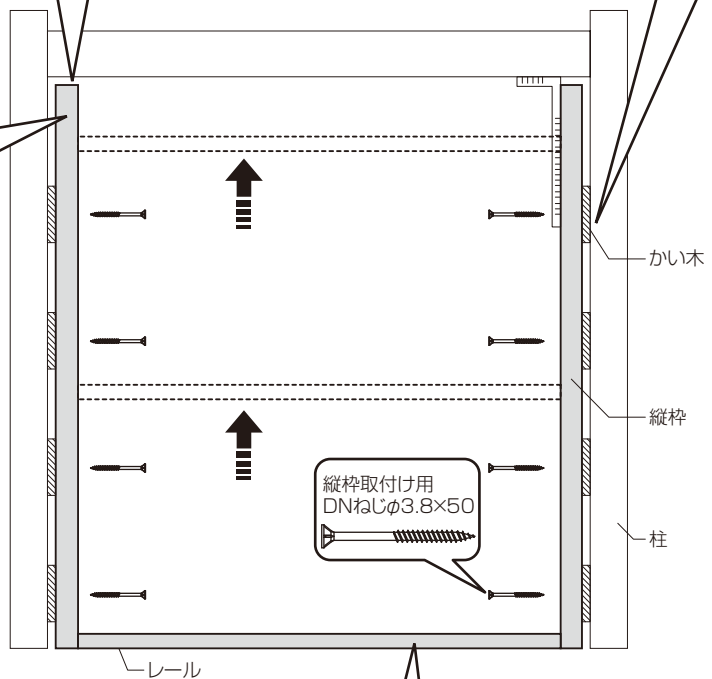
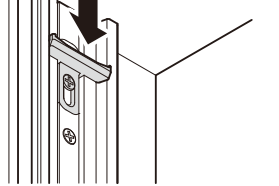
かい木を入れて垂直にする。



② 縦枠上部ピースの仮固定

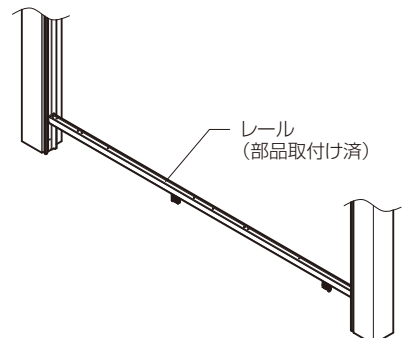


一番下に下げる



③ (小)縦枠の位置出し

レールを枠定規にする



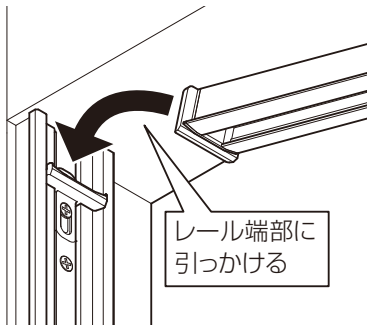
5 レールの取付け(仮固定)

レール取付け時のお願い

- レール仮固定時、吊車のはずれ防止のため吊車はレールを上げる側に寄せてください。
- 本体作動不良になるので、固定ねじは締めすぎないでください。
- 枠固定時、ソフトモーションを機能させるため、吊車は受け金具の中間に入れてください。
- 受け金具、ストッパー、ブレーキ、補強金具はゆるみ防止のため、レール固定後に固定してください。

- ①レールを仮固定した側の縦枠上部ピースに引っかけながら持ち上げてください。
- ②レールをまぐさに当たる位置まで上げてもう一方の縦枠上部ピースを固定してください。
- ③仮固定した側の縦枠上部ピースを最上部まで上げて固定してください。

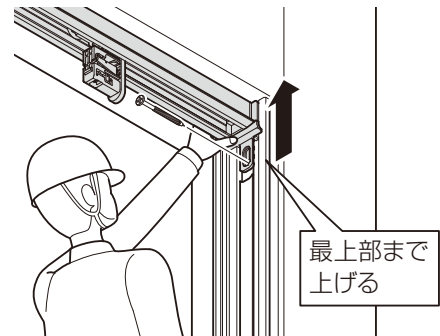
①仮固定した側の縦枠上部ピースに引っかける。



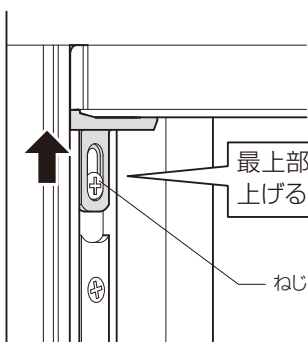
取付け向き注意

縦枠とレールの戸先側同士を合わせる

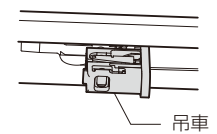
②レールを縦枠上部ピースで固定する。



③ねじをゆるめ、本固定する。

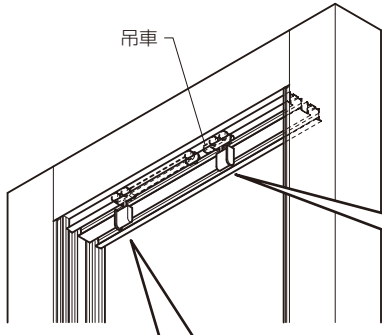


持ち上げる側に寄せておく。



6 レールの取付け (本固定)

- ①レールを指定のねじで固定してください。
- ②部品取付け治具を用いて以下部品を指定のねじで固定してください。
ソフトモーション仕様：受け金具、ストッパー
ブレーキ仕様：ブレーキ部品、補強部品

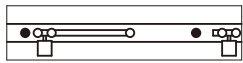


●吊車挿入向きと部品位置

●ソフトモーション仕様



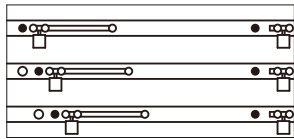
片引戸



戸先側

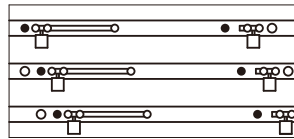
片引戸2枚、3枚建

●木質建具



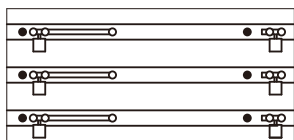
戸先側

●アルミガラス建具



戸先側

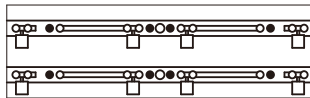
引違い戸2枚、3枚建



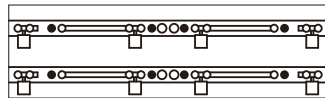
戸先側

引違い戸4枚建

●木質建具

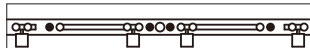


●アルミガラス建具

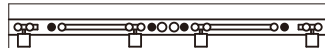


引分け戸

●木質建具



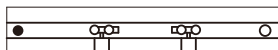
●アルミガラス建具



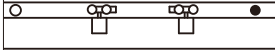
●ブレーキ仕様 (木質建具の場合のみ)



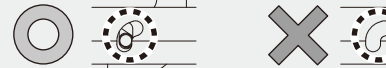
片引戸



引違い戸



●吊車の挿入前確認 (ソフトモーション付)



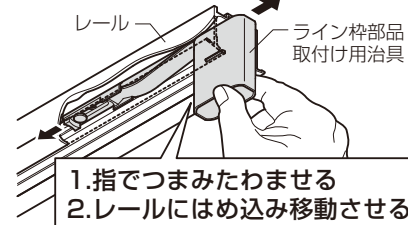
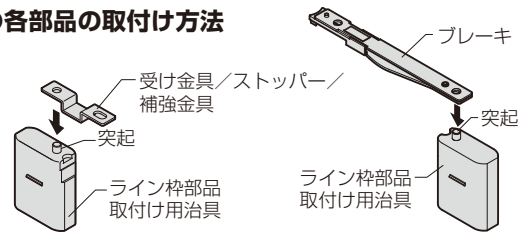
ラッチが見える

※ X の場合



ラッチを引っ張り
正常位置へ戻す。

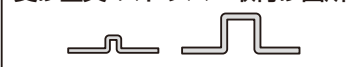
●各部品の取付け方法



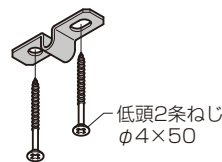
- 1.指でつまみたわませる
- 2.レールにはめ込み移動させる

●ソフトモーション仕様 (取付け箇所シールあり)

受け金具/ストッパー取付け箇所

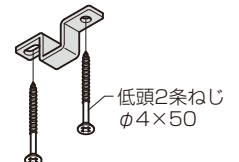


受け金具



低頭2条ねじ
φ4×50

ストッパー



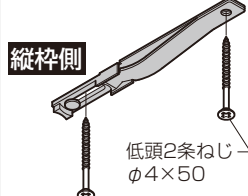
低頭2条ねじ
φ4×50

●ブレーキ仕様 (取付け箇所シールあり)

ブレーキ/補強金具取付け箇所

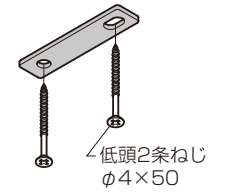


ブレーキ



低頭2条ねじ
φ4×50

補強金具



低頭2条ねじ
φ4×50

縦枠側

7-1 床部の施工(埋込敷居)※木質建具の場合のみ

- ①戸じゃくりに端部ピースを合わせて、敷居を固定してください。
- ②下レールに当て木をあててプラスチックハンマー等でたたき込んでください。
- ③戸当たりの長さを合わせてカットし、接着剤を塗布して枠に取付けてください。
- ④片引戸2、3枚の場合
縦枠の戸じゃくりのない部分にVレールスペーサーを入れてください。

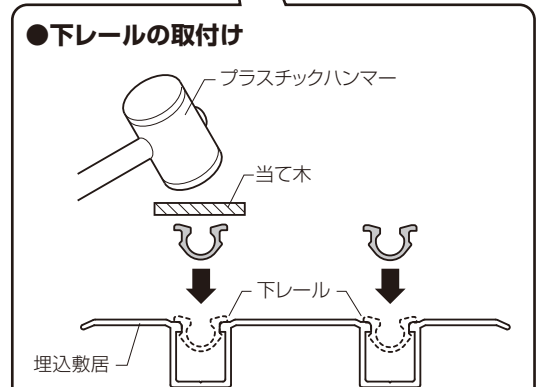
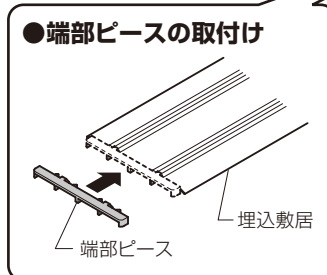
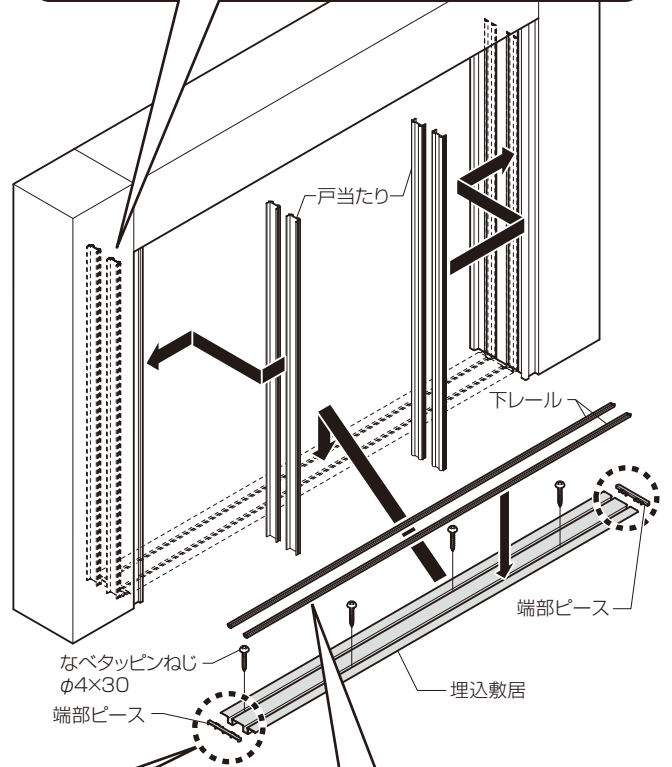
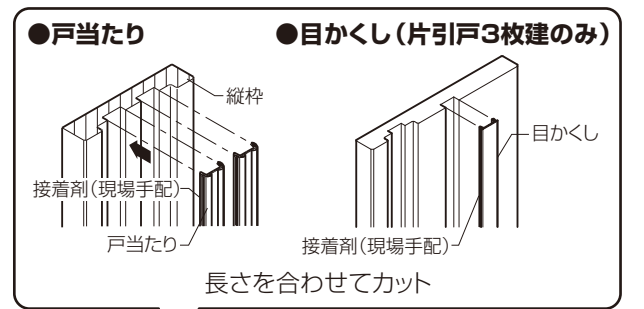
■埋込敷居用部品セット

	片引戸	片引戸 2枚建	片引戸 3枚建
戸じゃくりピース1本用端部ピース	2個	1個	1個
戸じゃくりピース2本用端部ピース	-	1個	-
戸じゃくりピース3本用端部ピース	-	-	1個
敷居取付け用なベタッピンねじφ4×30	5本	7本	9本
Vレールスペーサー	-	1個	2個

	引違い戸 2枚建	引違い戸 3枚建	引違い戸 4枚建
戸じゃくりピース1本用端部ピース	-	-	-
戸じゃくりピース2本用端部ピース	2個	-	2個
戸じゃくりピース3本用端部ピース	-	2個	-
敷居取付け用なベタッピンねじφ4×30	5本	7本	9本
Vレールスペーサー	-	-	-

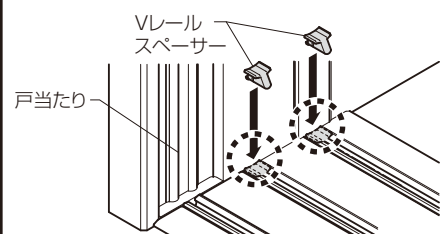
	引分け戸
戸じゃくりピース1本用端部ピース	2個
戸じゃくりピース2本用端部ピース	-
戸じゃくりピース3本用端部ピース	-
敷居取付け用なベタッピンねじφ4×30	9本
Vレールスペーサー	-

※片引戸用と引分け戸用に同梱されている中縦枠下部スペーサーは、本製品には使用しません。



片引戸2・3枚建の縦枠側のみ

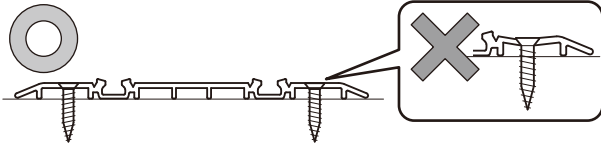
戸じゃくりの無いレールにVレールスペーサーを取付けます。



7-2 床部の施工(フラット下レール)※木質建具の場合のみ

フラット下レール施工上のお願ひ

- 開閉不良になるので、固定ねじを締めすぎないでください。



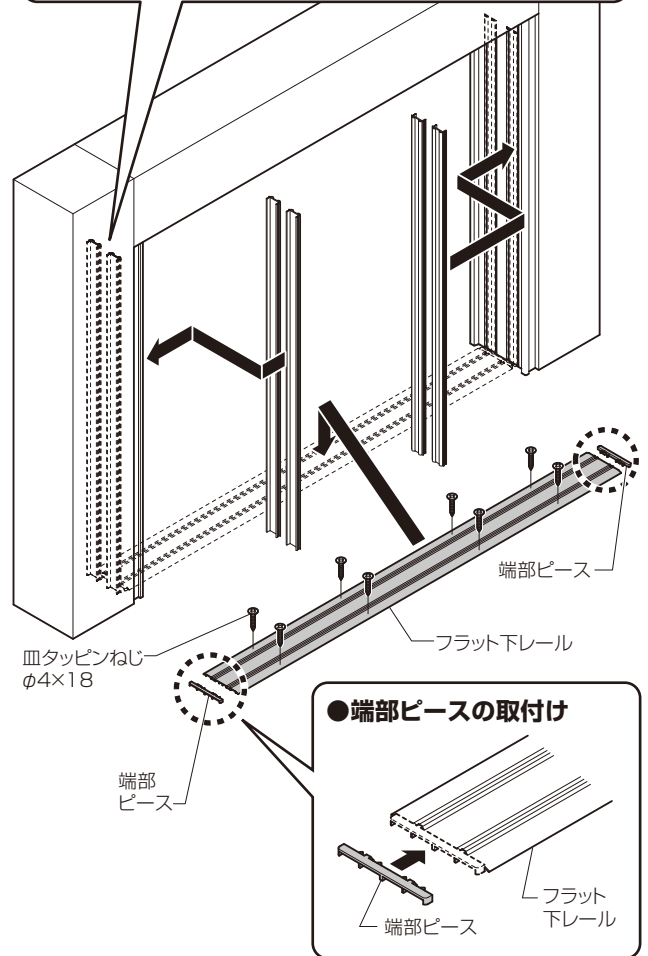
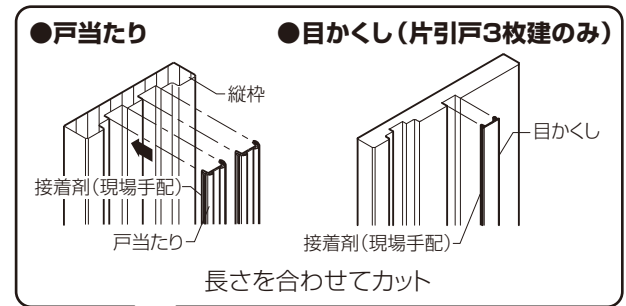
- ①端部ピースをフラット下レールの端部に差込んでください。
- ②戸じゃくりに端部ピースを合わせて、レールを固定してください。
- ③戸当たりの長さを合わせてカットし、接着剤(現場手配)を塗布して枠に取付けてください。

■フラット下レール用部品セット

	片引戸	片引戸 2枚建	片引戸 3枚建
フラット下レール取付け用頭塗装 皿タッピンねじφ4×18	14本	22本	28本
フラット下レール1本引き用端部ピース	2個	1個	1個
フラット下レール2本引き用端部ピース	-	1個	-
フラット下レール3本引き用端部ピース	-	-	1個

	引違い戸 2枚建	引違い戸 3枚建	引違い戸 4枚建
フラット下レール取付け用頭塗装 皿タッピンねじφ4×18	14本	22本	28本
フラット下レール1本引き用端部ピース	-	-	-
フラット下レール2本引き用端部ピース	2個	-	2個
フラット下レール3本引き用端部ピース	-	2個	-

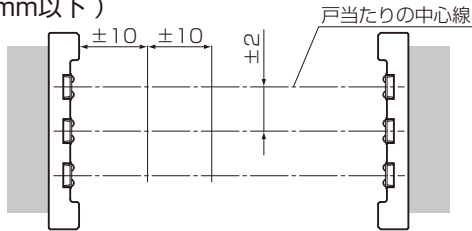
	引分け戸
フラット下レール取付け用頭塗装 皿タッピンねじφ4×18	28本
フラット下レール1本引き用端部ピース	2個
フラット下レール2本引き用端部ピース	-
フラット下レール3本引き用端部ピース	-



7-3 床部の施工(埋込ガイドピン)

埋込ガイドピン施工上のお願い

- 開閉不良となるので、以下の床には取付けしないでください。(クッションフロア、防音フロア、弾性のある床)
- 開閉時に本体がガイドピンから外れるので、()内の施工精度守ってください。(開閉方向: ±10mm以下、面方向: ±2mm以下)



- 開閉不良となるので、ガイドピン用の加工穴は垂直にして、バリ、切粉を取り除いてください。
- ガイドピンベースの取付けは、破損するので直接たたかず、必ずあて木をしてください。

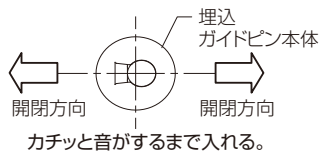
埋込ガイドピンセット明細



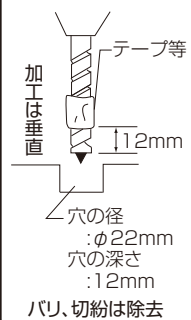
部品名称	片引戸 2枚建	片引戸 3枚建	引違い戸 3枚建
10個入セット	1	—	—
18個入セット	—	1	1

- ①埋込ガイドピン配置図を参考に床に穴あけの位置出しをしてください。
 - ②φ22mm深さ12mmの穴をあけてください。
 - ③加工穴にガイドピンベースの溝を開閉方向に合わせてはめ込んでください。
 - ④ガイドピン本体を下図の向きにカチッと音がするまで入れてください。
- ※本体の吊込み後位置調整を行います。

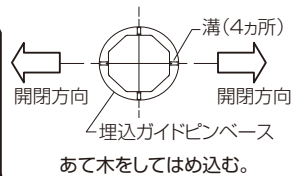
●ガイドピン本体取付け方向



●加工穴について



●ガイドピンベース取付け方向

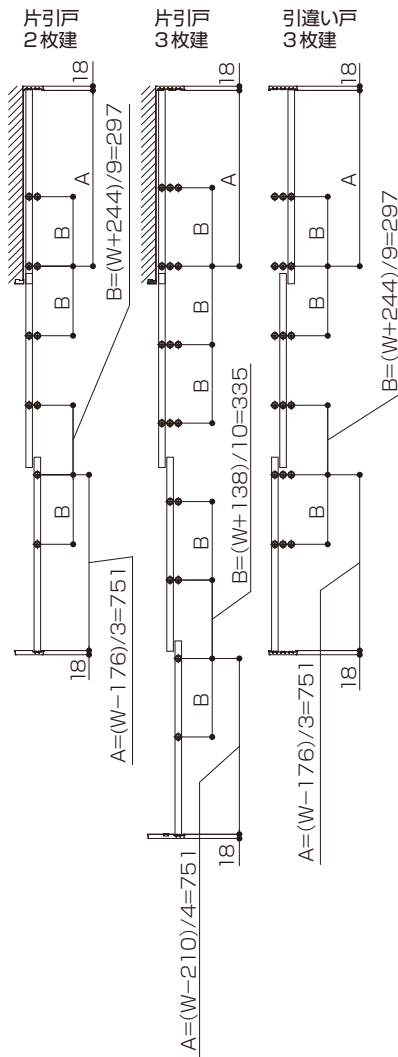


7-4 埋込ガイドピン施工位置

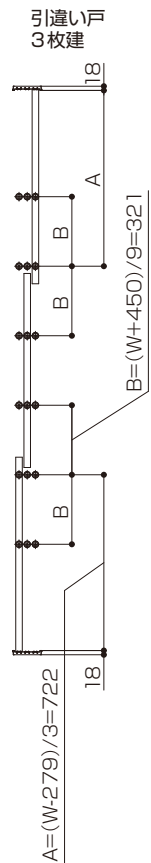
	名称	A	B	W		
木質建具	片引戸2枚建	751	(W-176)/3	297	(W+244)/9	2429
	片引戸3枚建	751	(W-210)/4	335	(W+138)/10	3214
	引違い戸3枚建	751	(W-176)/3	297	(W+244)/9	2429
アルミガラス建具	引違い戸3枚建	722	(W-279)/3	321	(W+450)/9	2445

●埋込ガイドピン配置図

●木質建具の場合

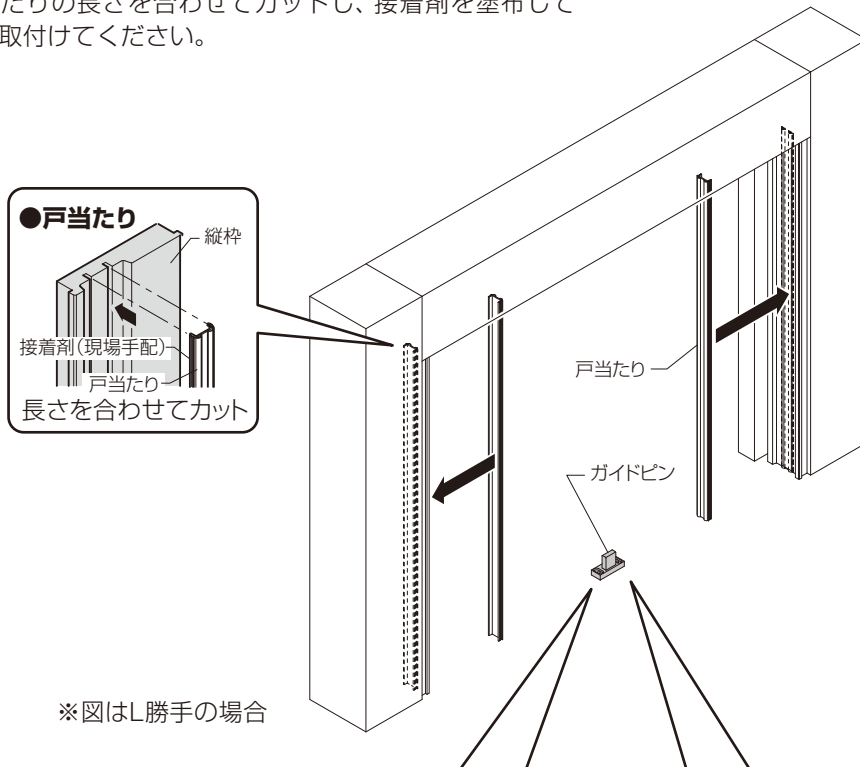


●アルミガラス建具の場合



7-5 床部の施工(ガイドピン)

- ①ガイドピンを床の指定の位置に固定してください。
- ②戸当たりの長さを合わせてカットし、接着剤を塗布して
枠に取付けてください。

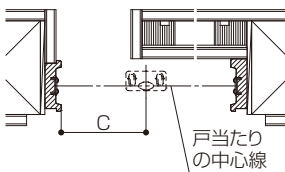


●ガイドピン固定位置

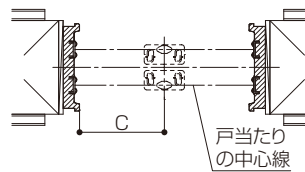
●木質建具の場合

名称	C
片引戸	(W-36)/2
引違い2枚建	(W-36)/2
引違い4枚建	(W-53)/4
引分け戸	(W-53)/4

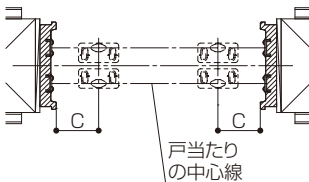
片引戸



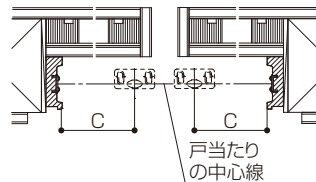
引違い戸2枚建



引違い戸4枚建



引分け戸

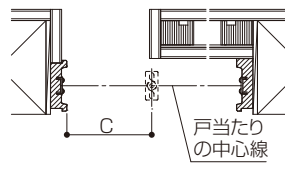


●ガイドピン固定位置

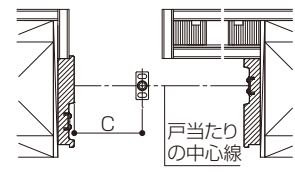
●アルミガラス建具の場合

名称	C
片引戸	(W-36)/2
片引戸2枚建	(2W-16)/3
片引戸3枚建	(3W-9)/4
引違い2枚建	(W-36)/2
引違い4枚建	(W-47)/4
引分け戸	(W-47)/4

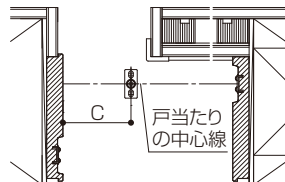
片引戸



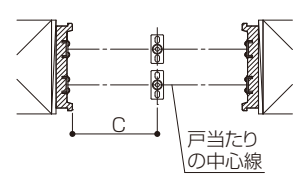
片引戸2枚建



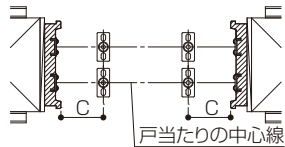
片引戸3枚建



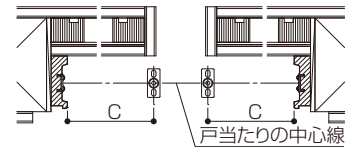
引違い戸2枚建



引違い戸4枚建



引分け戸



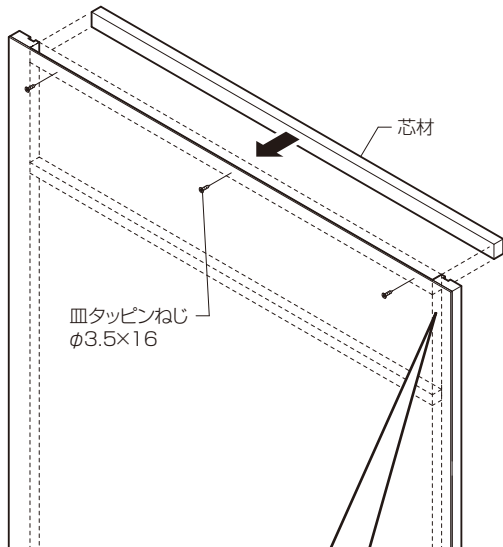
8 小壁ユニットの取付け

片引戸・引分け戸のみ

※小壁ユニットを使用しない場合は現場で小壁を仕上げてください。

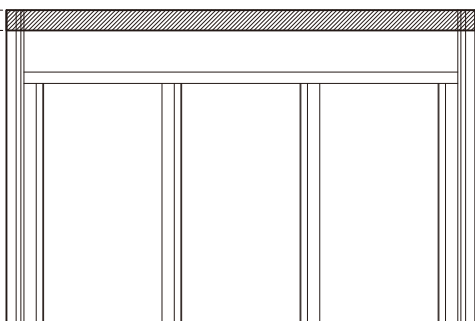
※FIXガラスパネルの場合はFIXガラスパネル製品に同梱の取付け説明書を参照してください。

- ①必要に応じて、開口部の高さに合わせて小壁ユニットの上部を切断してください。
- ②同梱の芯材を上端に指定のねじで固定してください。

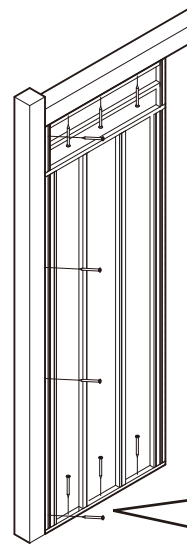
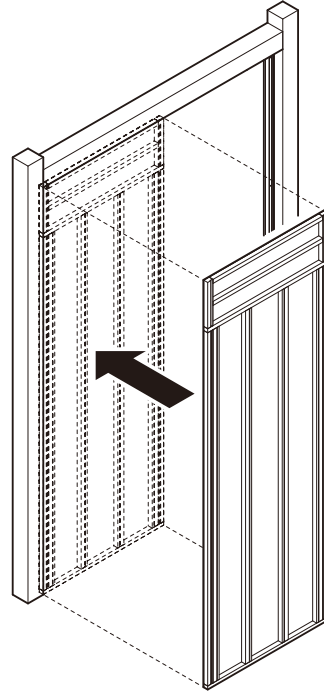


切断可能代:
0~10mm

開口寸法



- ③小壁ユニットを開口内に設置し、下穴を空けてコースレッドφ3.8×41以上(現場手配)で固定してください。
- ④小縦枠と小壁ユニットの間に壁面ボードを取付けてください。



壁面ボード
t12.5

コースレッド
φ3.8×41以上

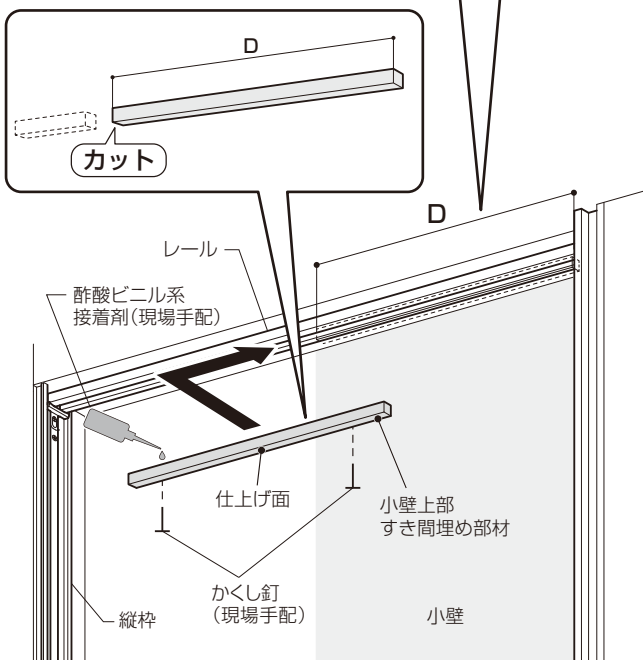
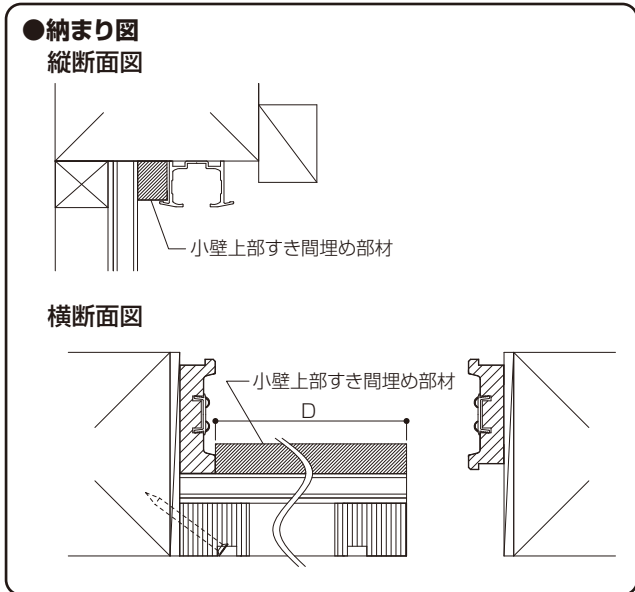
ねじ頭が出ないように斜めに固定

⑨小壁上部すき間埋め部材の取付け

片引戸・引分け戸のみ

- ①小壁上部すき間埋め部材をD寸法にカットしてください。
- ②小壁とレール用溝の間に接着剤(※)とかくし釘で固定してください。

※：現場手配



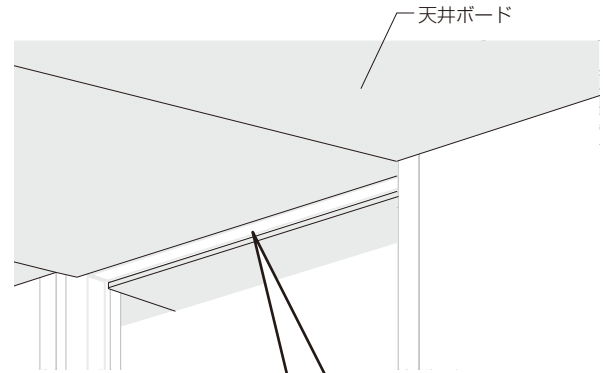
⑩天井の施工

天井施工時のお願い

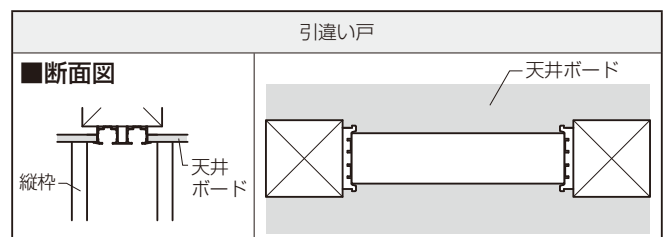
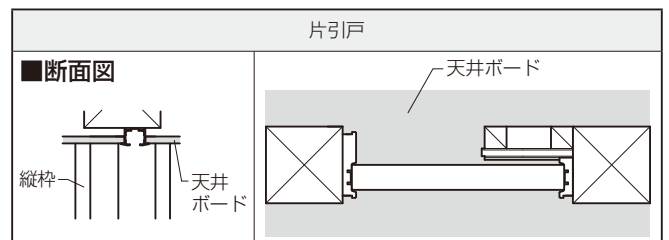
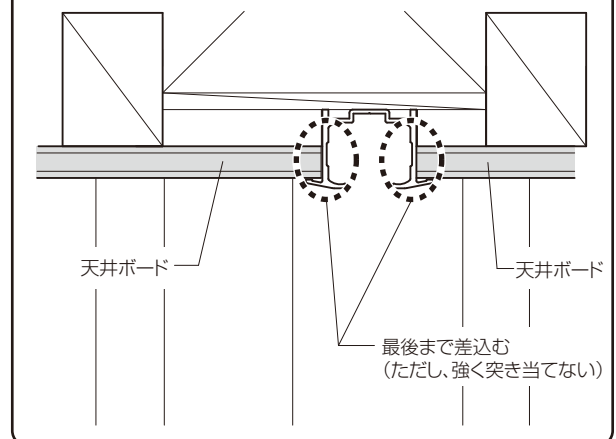
- レールが変形して作動不良になるので、天井ボードを強く突き当てないでください。

建築工事(天井ボードは現場手配)

- ①天井ボードをレール溝に入れて施工してください。



●天井ボードの施工



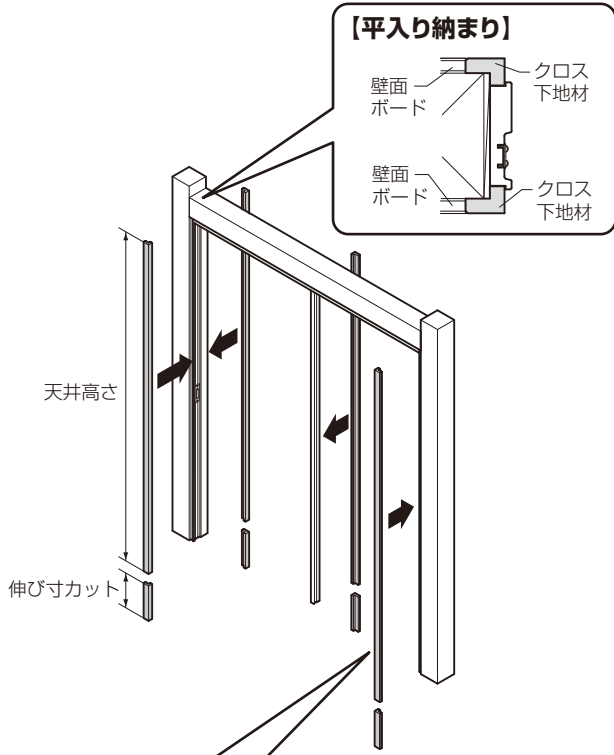
Ⅷクロス下地材と化粧縁の施工

■クロス下地材

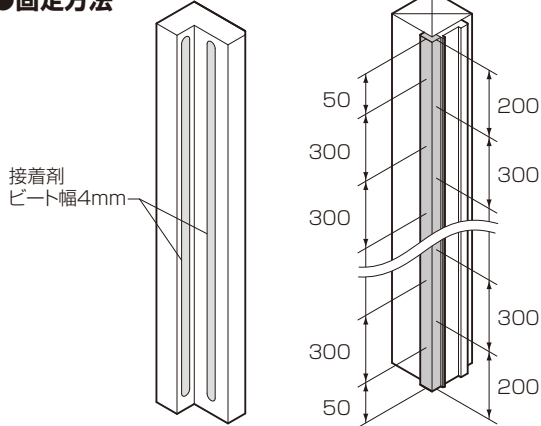
平入り納め部に施工してください。

- ①クロス下地材を天井高に合わせてカットしてください。
- ②クロス下地材裏面に接着剤(※)を塗布して指定のピッチで隠し釘(※)で固定してください。

※：現場手配



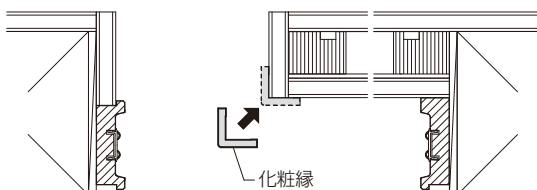
●固定方法



■化粧縁

小壁の内角部に施工してください。

- ①化粧縁を天井高に合わせてカットしてください。
- ②化粧縁の裏面に接着剤(※)を塗布してください。
- ③かくし釘(200～300mmピッチ)で固定してください。



Ⅸ壁面ボードとライン幅木の施工

ライン幅木施工上のお願い

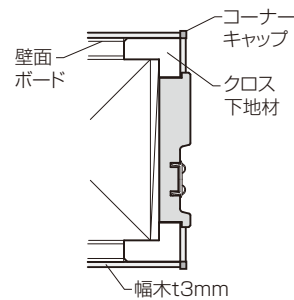
- ライン幅木(樹脂)は剥がれるので、壁紙の上からソフト幅木用接着剤(※)で張付けしてください。
- ※：ビニル共重合系接着剤

■ライン幅木(樹脂)

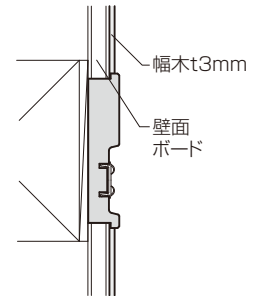
- ①壁面ボードと壁紙を施工をしてください。
- ②壁紙の上から専用接着剤でライン幅木を張付けしてください。

クロス⇒幅木の順で取付け

【平入り納まり】



【両入隅納まり】

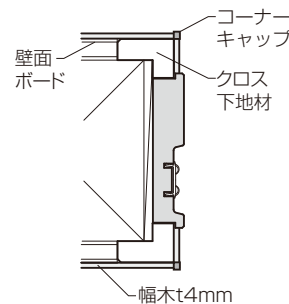


■ライン幅木(木質)/ライン幅木(クッション付)

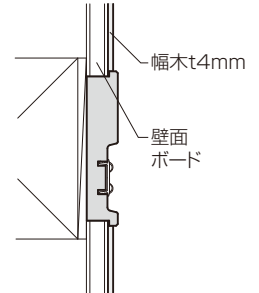
- ①壁面ボードを施工してください。
- ②ライン幅木の裏面全体に接着剤(現場手配)を塗布して張付けてください。
- ③かくし釘(200～300mmピッチ)で固定してください。

幅木⇒クロス の順で取付け

【平入り納まり】



【両入隅納まり】



ラフィス
ライン幅木
施工手順動画

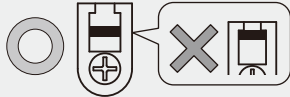
5217969977001

■ 本体の吊込み (ガイドピン、床見切り仕様)

▲ 注意



●必ず吊車を最後(レバーが下がる)まで入れてください。脱落するおそれがあります。



●必ず吊車を最後(爪が上がる)まで入れてください。脱落するおそれがあります。



●複数人で作業してください。製品の倒れによるケガのおそれがあります。

本体吊込み上のお願

●本体Hが大きく天井や壁にぶつけやすいので、搬入・吊込み時は注意してください。

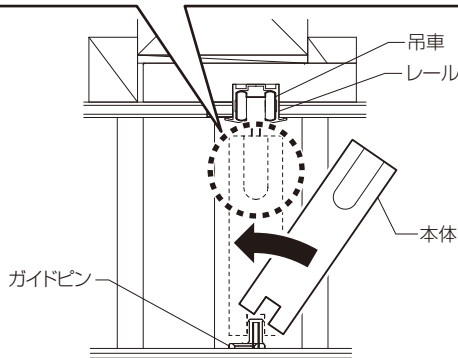
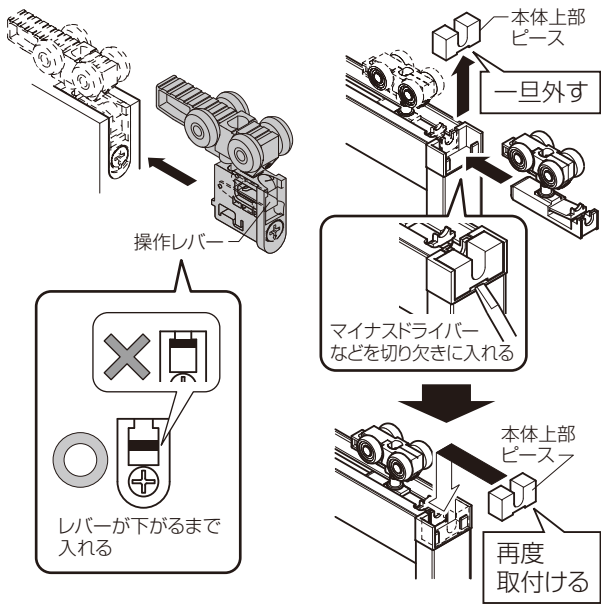
①本体をガイドピンにはめてから、持ち上げて吊車を最後まで押し込んでください。

※アルミガラス本体の場合、本体上部ピースを外し、吊車を入れた後にピースを再度取付けてください。

●吊車の取付け

【木質建具の場合】

【アルミガラス建具の場合】

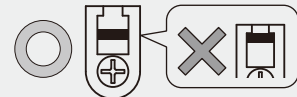


■ 本体の吊込み (フラット下レール、埋込敷居仕様)

▲ 注意



●必ず吊車を最後(レバーが下がる)まで入れてください。脱落するおそれがあります。



●複数人で作業してください。製品の倒れによるケガのおそれがあります。

本体吊込み上のお願

●開閉不具合になるのでレールの汚れ、ゴミを取り除いてください。

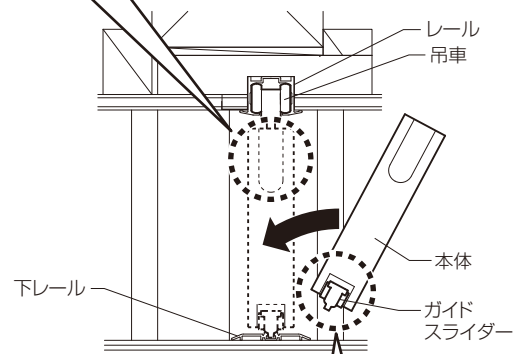
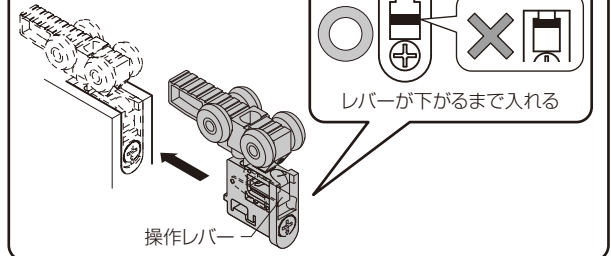


●本体Hが大きく天井や壁にぶつけやすいので、搬入・吊込み時は注意してください。

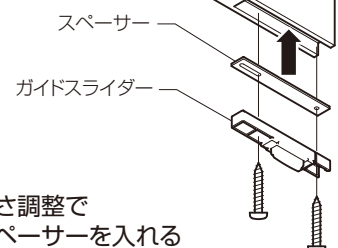
①埋込敷居の場合：本体のガイドスライダーを一旦外してください。高さ調整のスペーサーを入れて再度取付けしてください。

②本体を下レールにはめてから、持ち上げて吊車を最後まで入れ込んでください。

●吊車の取付け



●埋込敷居仕様の場合



両本体の吊込み(連動ガイドピン仕様)

▲注意



●必ず吊車を最後(爪が上がる)まで入れてください。脱落するおそれがあります。



●複数人で作業してください。製品の倒れによるケガのおそれがあります。

本体吊込み上のお願

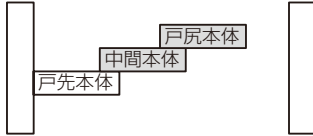
- 本体Hが大きく天井や壁にぶつけやすいので、搬入・吊込み時は注意してください。
- 作動不良となるため、部品下にスペーサー(現場手配)を入れてください。

- ①戸尻・中間本体に連動ガイドピンを指定のねじで取付けてください。
- ②戸尻本体をガイドピンにはめて、持上げて吊車を最後まで押し込んでください。
- ③中間本体を連動ガイドピンにはめて、持上げて吊車を最後まで押し込んでください。
(片引戸3枚建のみ)
- ④戸先本体を連動ガイドピンにはめて、持上げて吊車を最後まで押し込んでください。

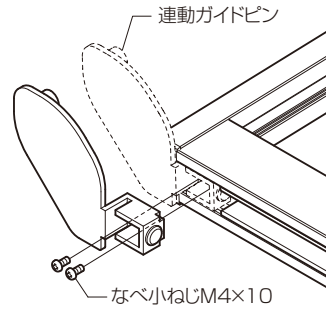
<片引戸2枚建>



<片引戸3枚建>

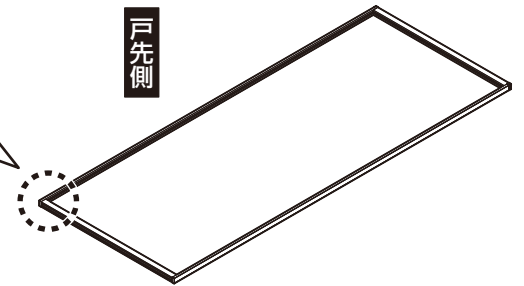


①連動ガイドピンの取付け

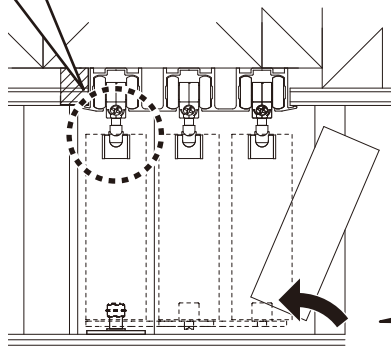
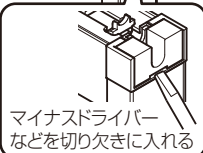
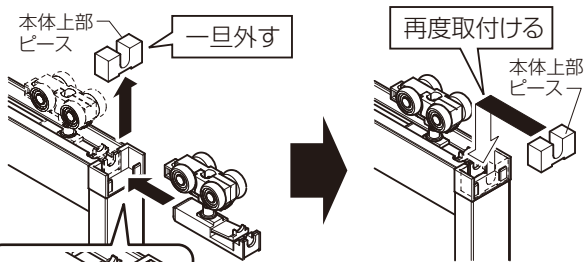


戸尻、中間本体

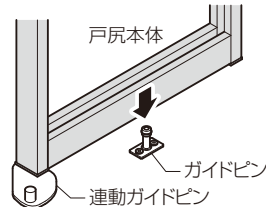
戸先側



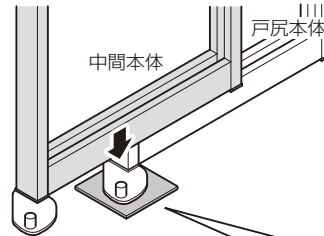
●吊車の取付け



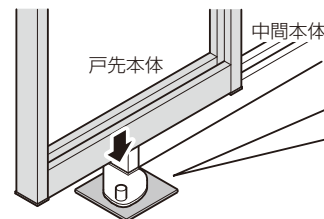
②戸尻本体の吊込み



③中間本体の吊込み(片引戸3枚建のみ)

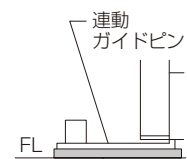


④戸先本体の吊込み



部品の変形防止

部品の下に
スペーサーを入れる

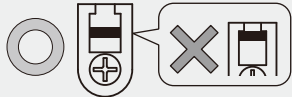


Ⅵ 本体の吊込み (埋込ガイドピン仕様)

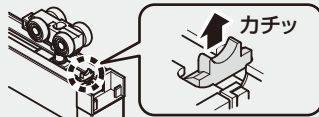
▲ 注意



●必ず吊車を最後(レバーが下がる)まで入れてください。脱落するおそれがあります。



●必ず吊車を最後(爪が上がる)まで入れてください。脱落するおそれがあります。



●複数人で作業してください。製品の倒れによるケガのおそれがあります。

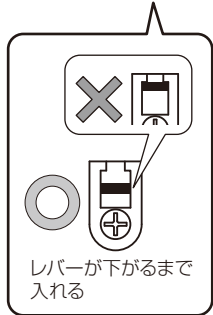
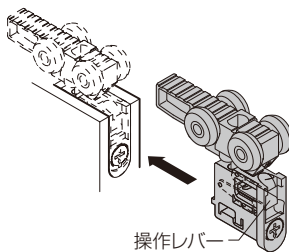
本体吊込み上のお願

●本体Hが大きく天井や壁にぶつけやすいので、搬入・吊込み時は注意してください。

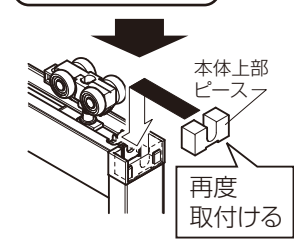
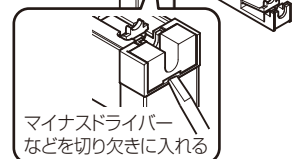
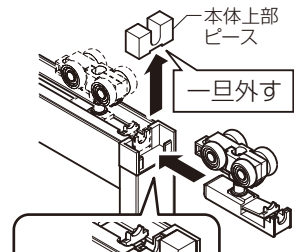
- ①本体に吊車を最後まで入れ込んでください。
- ②埋込ガイドピンが本体中心から±2mm以内か確認してください。範囲を超えている場合は調整が必要です。(P.18参照)

●吊車の取付け

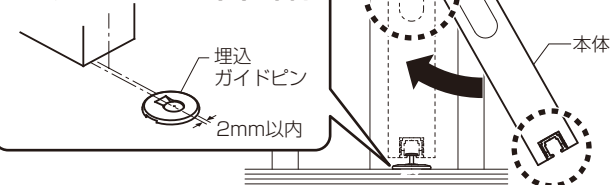
【木質建具の場合】



【アルミガラス建具の場合】



●埋込ガイドピンの位置確認



Ⅶ 本体への部品取付け (吊込み後)

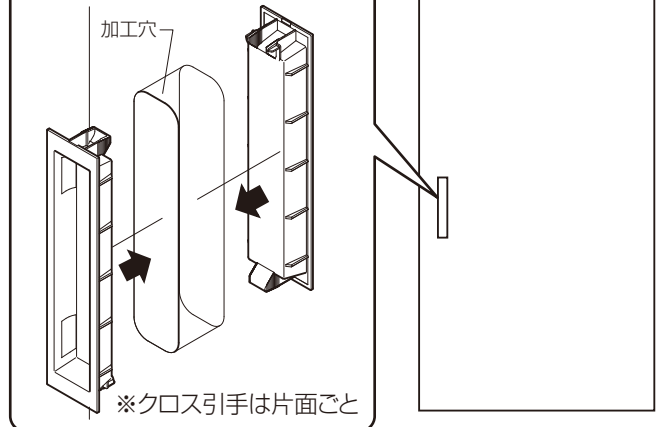
■引手の取付け ※木質建具の場合

- ①仮組みされた引手は平行に引き抜いてください。
- ②引手を本体加工穴に押し込み固定してください。 ※クロス引手の場合は、片面ごとに押し込み固定してください。

■引手セット (別売)

名称	入数
引手	2個

●引手の取付け



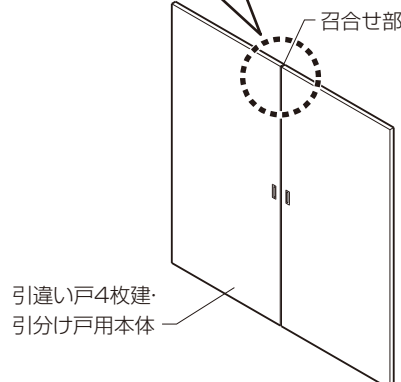
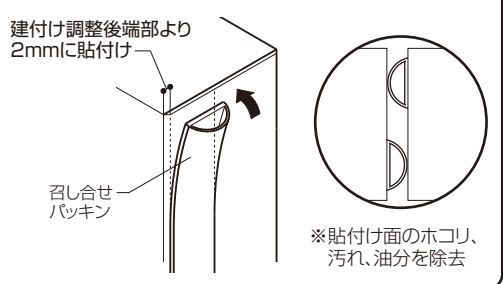
■召し合せパッキンの取付け (4枚建、引分け戸の場合)

- ①必ず本体建付け調整後に作業してください。
- ②貼付け面のホコリ、汚れ、油分を除去してください。
- ③パッキン裏面のシートをはがし、下図のように約5kg程度の力で貼付けてください。
- ④パッキンは長めなので、現場でカットしてください。

■召し合せパッキンセット (別売)

名称	入数
召し合せパッキン	2本

●召し合せパッキンの取付け



■錠の取付け ※木質建具の場合

錠の取付け説明書を参照してください。

18 本体側の調整について

本体調整上のお願

- 本体と床のすき間が範囲から外れると以下のような不具合となります。(本体下部のはずれ、引戸下部のこすれ)

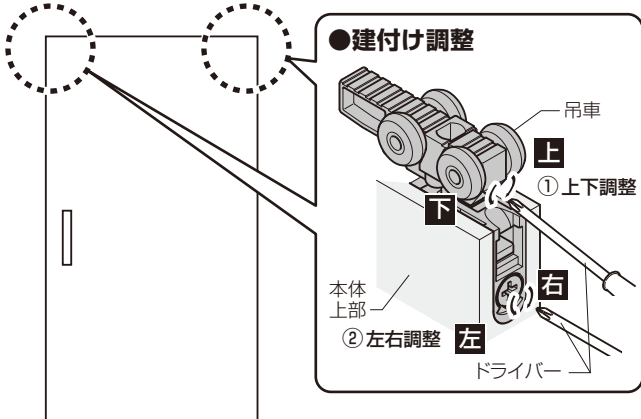
● 建付け調整について ※ 木質建具の場合

- ① 上下調整 (+4mm、-1mm)

ドライバーで右に回すと本体が上がり、左に回すと下がります。

- ② 左右調整 (±2mm)

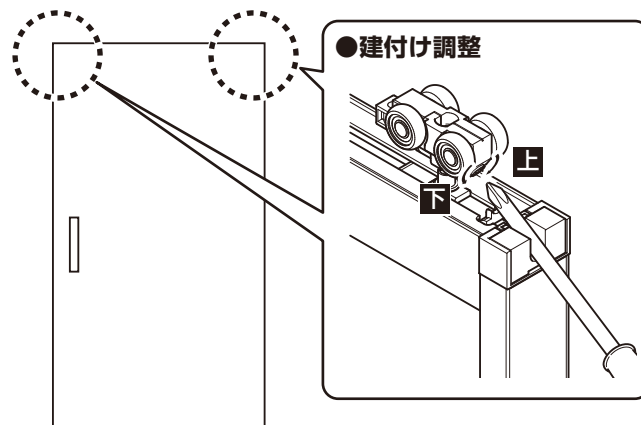
ドライバーで右に回すと本体が右へ、左に回すと左に動きます。



● 建付け調整について ※ アルミガラス建具の場合

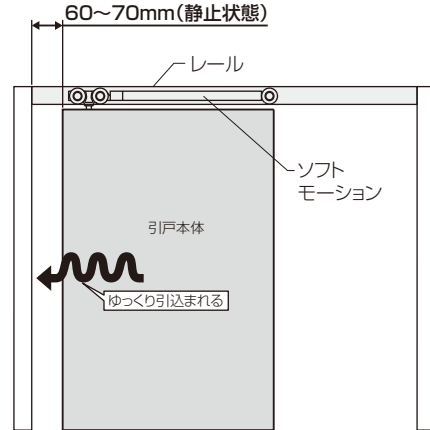
- ① 上下調整 (+4mm、-1mm)

ドライバーで右に回すと本体が上がり、左に回すと下がります。



● ソフトモーションについて

- ・ 静止状態で枠から60～70mmで引き込みされます。
- ・ 開閉時は、本体重量、速度によって作動開始位置は変わります。減速して引き込まれたら正常です。



● ソフトモーションが機能しない場合 (自動復帰)

- ① 本体を全開してください。
 - ② 本体を全閉してください。
 - ③ 復帰するまで数回全開、全閉する操作をしてください。
- ※ 上記で復帰しない場合は、部品破損の可能性あります。

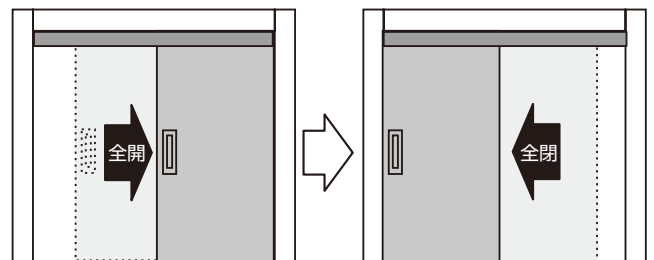
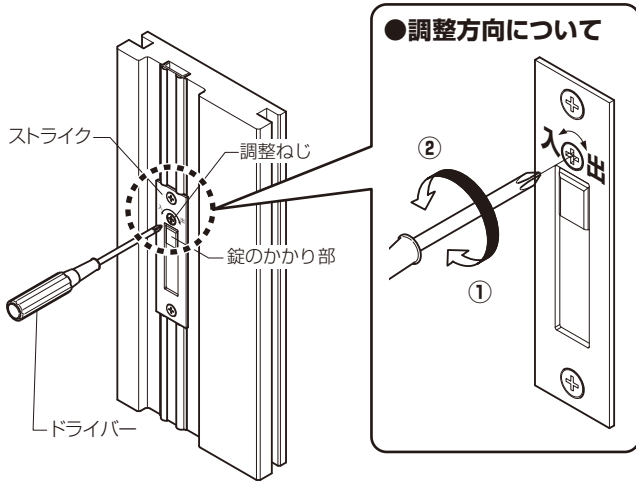


図-1 枠側の調整について※木質建具の場合のみ

●引戸錠のかかり調整

- ①錠がかからない場合、右に回してください。
- ②枠とのすき間が大きい場合、左に回してください。



●ブレーキ調整について

- ①調整ブロック固定ねじをゆるめてください。
- ②調整ブロックを動かして固定してください。

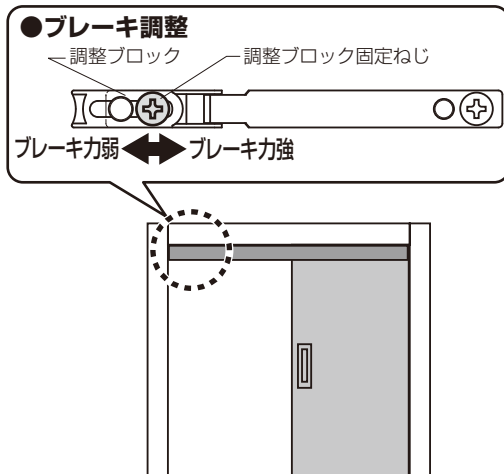


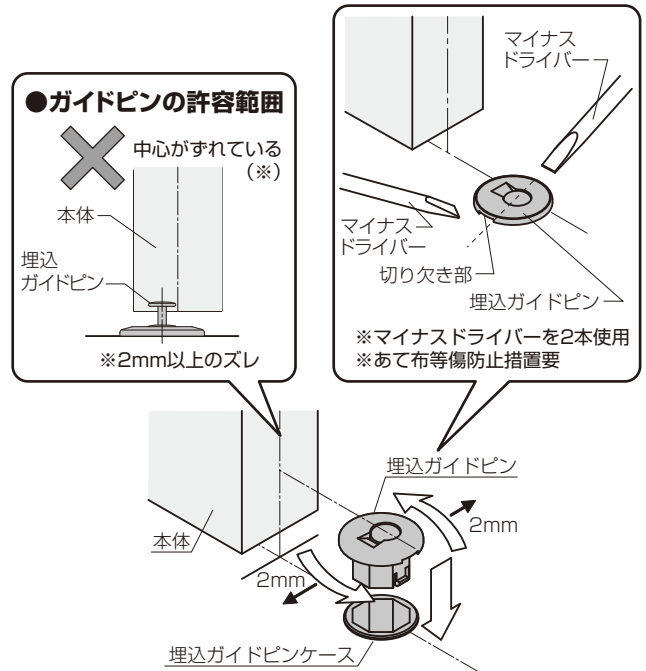
図-2 枠側の調整について

埋込ガイドピン調整時のお願い

- 床が損傷するので、作業前にあて布等の損傷防止措置を行ってください。
- ガイドピンが破損するので、必ずマイナスドライバー2本で外してください。
- 開閉時ガイドピンから本体が外れるので、本体中心からズレは±2mm以内に調整してください。
- 作動不良になるので、ガイドピン本体内のゴミは必ず取除いてください。

●埋込ガイドピンの調整(調整幅4mm)

- ①ガイドピンにある切り欠きにそれぞれマイナスドライバーを入れて外してください。
- ②本体を静止させて、ガイドピンを回して本体とのズレを2mm以下にしてください。
- ③調整が完了したら、カチッと音がするまでガイドピンを最後まで入れてください。

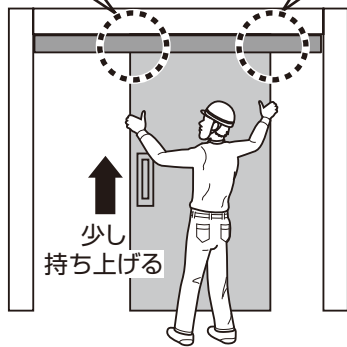
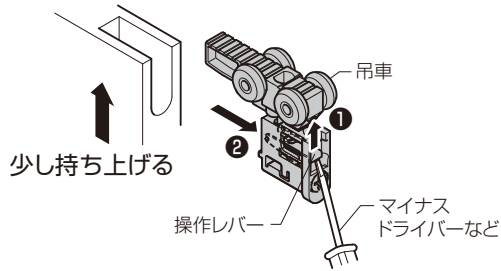


20 本体・引手の取外し方法

●本体の取外し方法※木質建具の場合

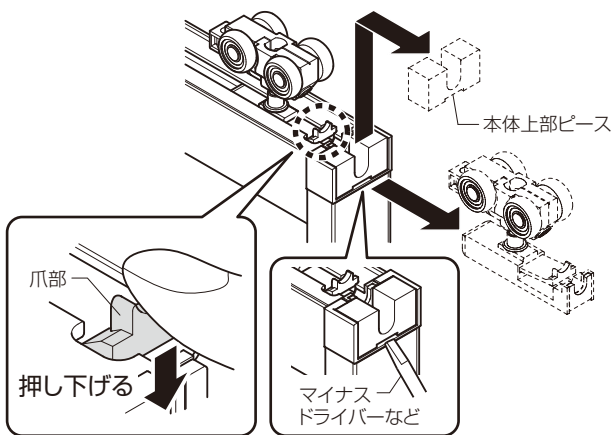
- ①本体を少し持ち上げて吊車に荷重がかからないようにしてください。
- ②操作レバーをマイナスドライバーなどで押し上げながら引き抜いてください。

●吊車の取外し方法



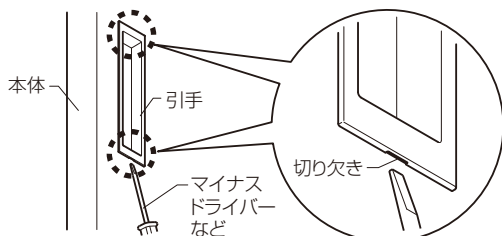
●本体の取外し方法※アルミガラス建具の場合

- ①本体上部ピースをマイナスドライバーなどを切り欠きに入れて上向きに外してください。
- ②本体を少し持ち上げて吊車に荷重がかからないようにしてください。
- ③吊車の爪部を指で押し下げながら引抜いてください。



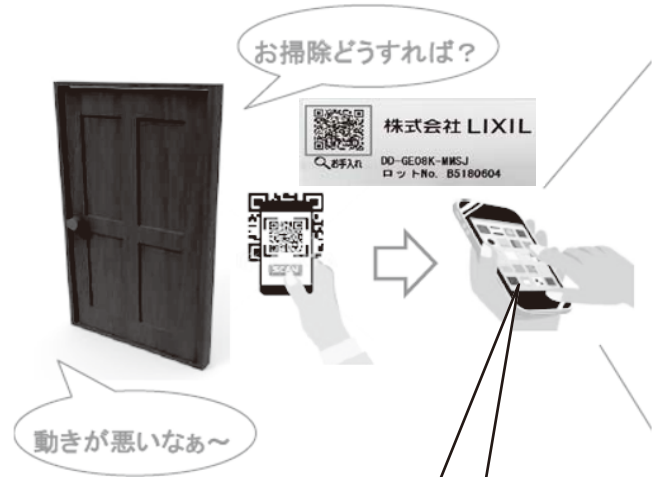
●引手の取外し方法

マイナスドライバーなどを切り欠きに入れて外してください。



21 困った場合の対処(商品二次元バーコード情報)

製品ラベルの二次元バーコードを読み取ると、メンテナンス情報にアクセスできます。
※製品ごとに合わせた情報を公開しています。



●スマホ画面

○お客さまサポート

▲	安全にお使いいただくために	+
?	よくあるお問い合わせ	+
✓	お手入れ・お掃除	+
📖	取扱説明	+
🔧	調整方法	+
!	故障かなと思ったら	+
✂	施工説明	+
🛒	部品購入	>
☎	お問い合わせ	+
📞	修理のご依頼	>
👤	リクシルオーナーズクラブへのご登録	>

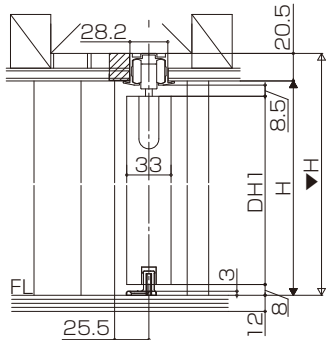
参考納まり図

<木質建具>

上吊片引戸標準

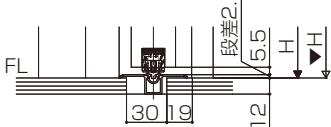
●縦断面図

固定ガイドピン納まり

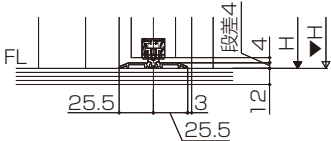


※小壁ユニット高さDH3はH+20.5になります。

埋込敷居納まり



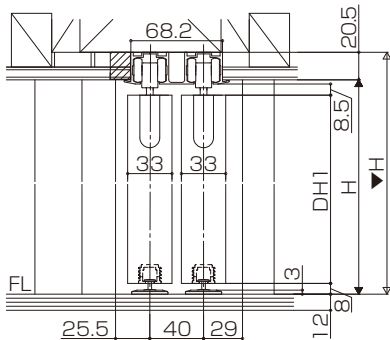
フラットレール納まり



上吊片引戸2枚建

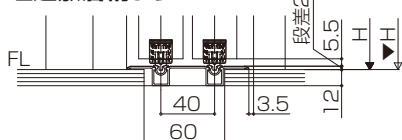
●縦断面図

埋込ガイドピン納まり

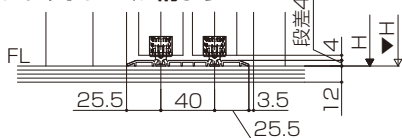


※小壁ユニット高さDH3はH+20.5になります。

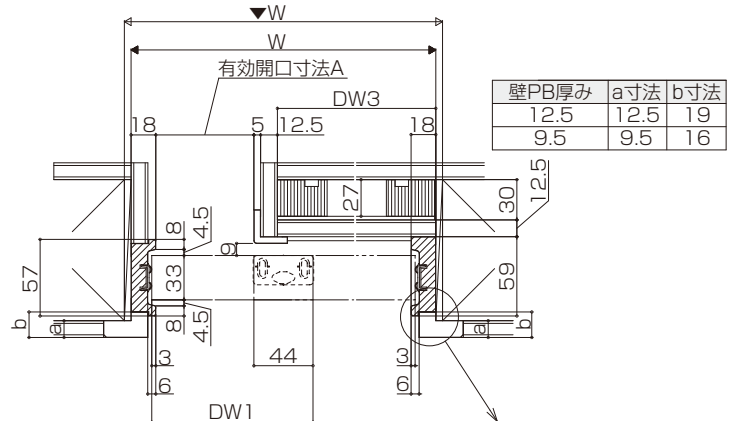
埋込敷居納まり



フラットレール納まり



●横断面図

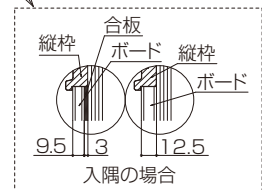


※上図は小壁ユニット有りの場合です。
無しの場合は小壁を現場造作してください。

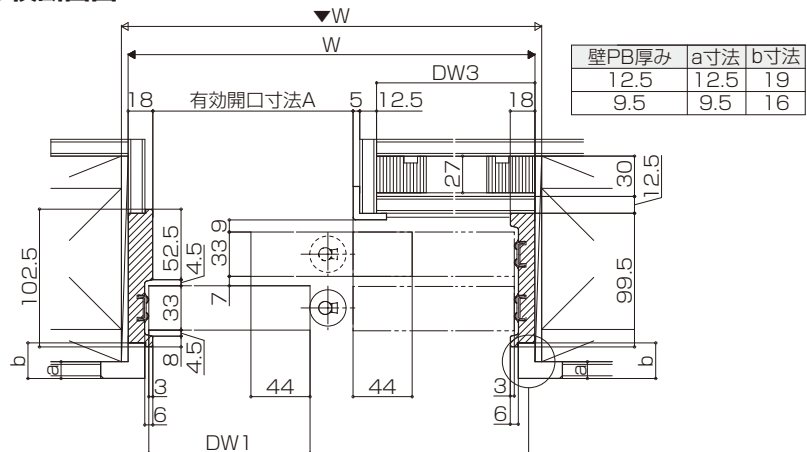
有効開口寸法

W呼称(枠外寸法)	A寸法
W12(1188)	554
W13(1324)	622
W14(1454)	687
W16(1644)	782
W18(1824)	872

算出式: A寸法=(W-80)/2
DW1=(W+14)/2
DW3=(W+9)/2



●横断面図



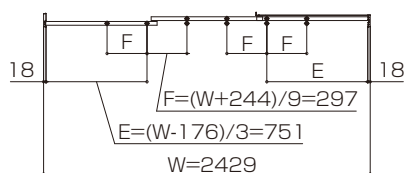
※上図は小壁ユニット有りの場合です。
無しの場合は小壁を現場造作してください。

有効開口寸法

W呼称(枠外寸法)	A寸法
W24(2429)	1567

算出式: A寸法=(2W-157)/3
DW1=(W+58)/3
DW3=(2W+101)/6

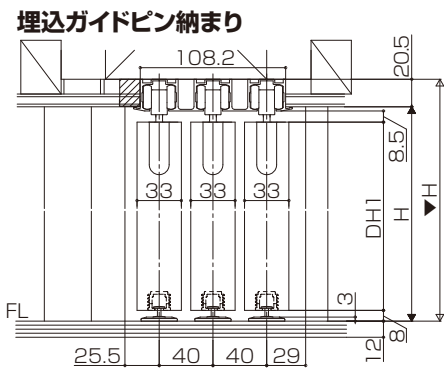
●埋込ガイドピン配置図



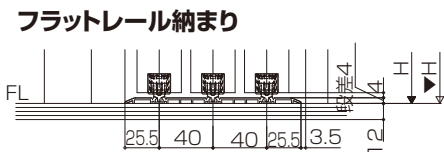
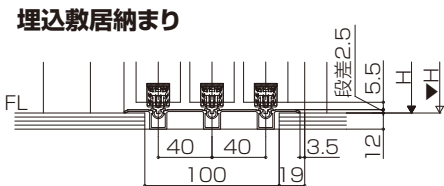
※E・F共に計算結果の小数点は切り捨てとする。

■上吊片引戸3枚建

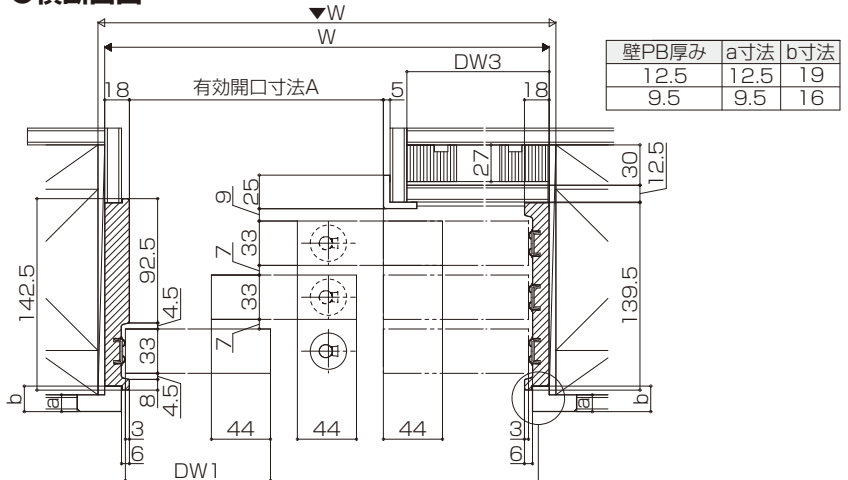
●縦断面図



※小壁ユニット高さDH3はH+20.5になります。

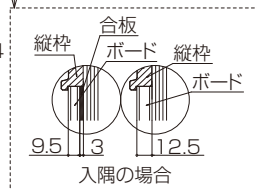


●横断面図

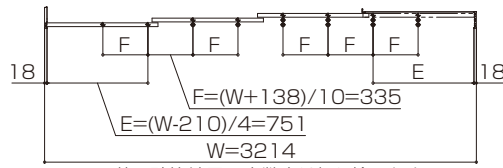


※上図は小壁ユニット有りの場合です。
無しの場合は小壁を現場造作してください。

有効開口寸法	W呼称(枠外寸法)	A寸法	算出式
W32(3214)	2350	$A寸法 = (3W - 240) / 4$	$DW1 = (W + 102) / 4$
			$DW3 = (W + 92) / 4$



●埋込ガイドピン配置図

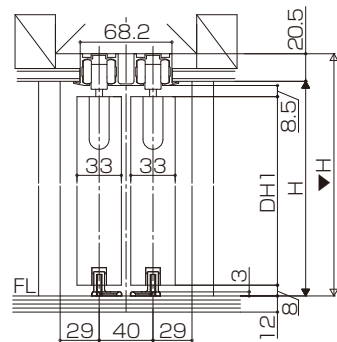


※E・F共に計算結果の小数点は切り捨てとする。

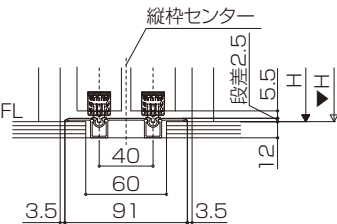
■上吊引違い戸2枚建

●縦断面図

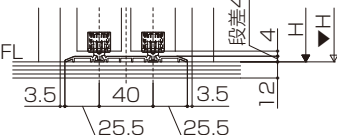
固定ガイドピン納まり



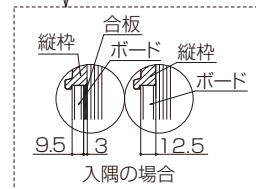
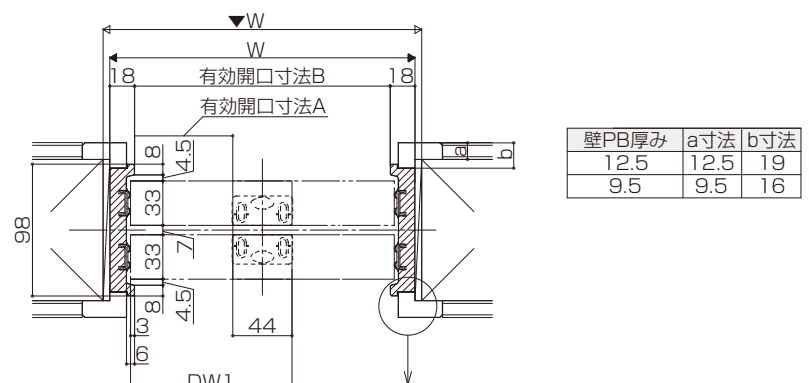
埋込敷居納まり



フラットレール納まり



●横断面図



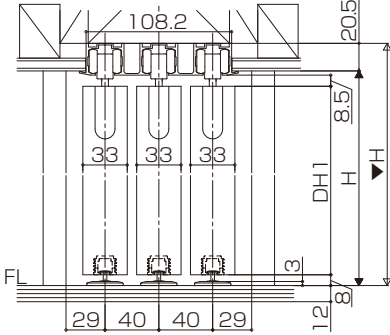
有効開口寸法	W呼称(枠外寸法)	A寸法	B寸法
W16(1644)	782	1608	
W18(1824)	872	1788	

算出式: A寸法=(W-80)/2
B寸法=W-36
DW1=(W+14)/2

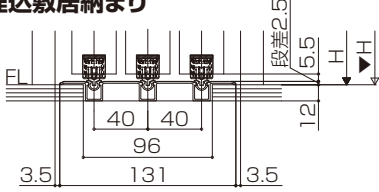
■上吊引違い戸3枚建

●縦断面図

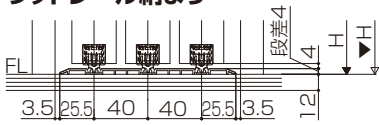
固定ガイドピン納まり



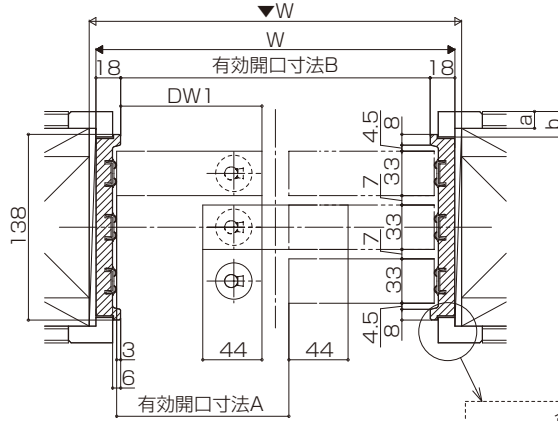
埋込敷居納まり



フラットレール納まり



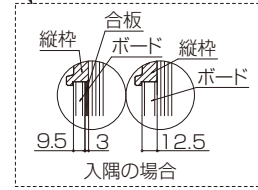
●横断面図



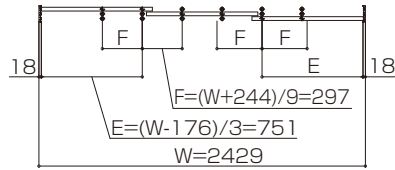
壁PB厚み	a寸法	b寸法
12.5	12.5	19
9.5	9.5	16

算出式: A寸法=(2W-157)/3
 B寸法=W-36
 DW1=(W+58)/3

有効開口寸法	A寸法	B寸法
W呼称(枠外寸法)		
W24(2429)	1567	2393



●埋込ガイドピン配置図

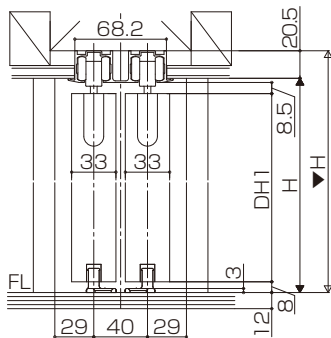


※E・F共に計算結果の小数点は切り捨てとする。

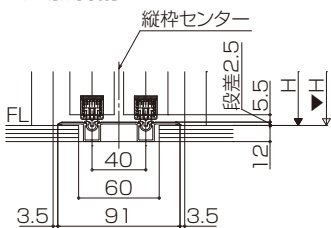
■上吊引違い戸4枚建

●縦断面図

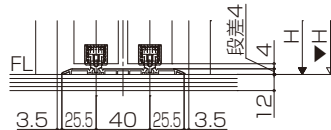
固定ガイドピン納まり



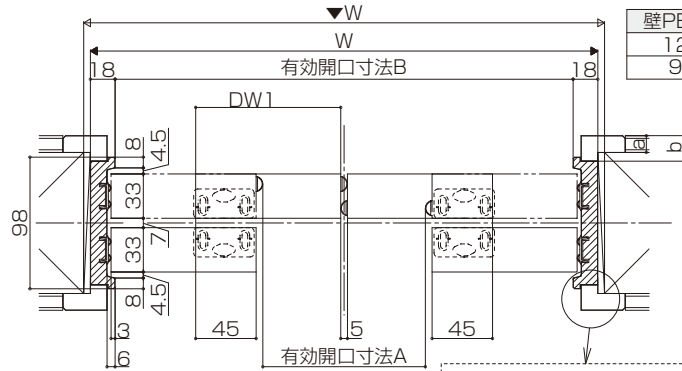
埋込敷居納まり



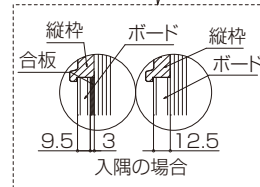
フラットレール納まり



●横断面図



壁PB厚み	a寸法	b寸法
12.5	12.5	19
9.5	9.5	16



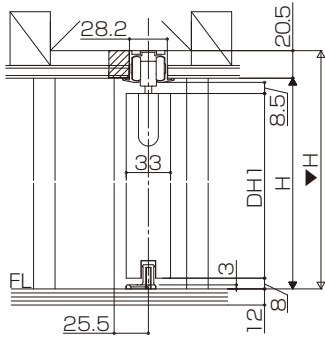
有効開口寸法	A寸法	B寸法
W呼称(枠外寸法)		
W32(3261)	1563	3217

算出式: A寸法=(W-135)/2
 B寸法=W-36
 DW1=(W+55)/4

■上吊引分け戸

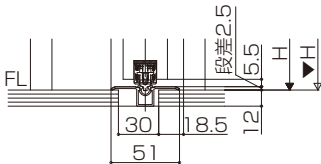
●縦断面図

固定ガイドビン納まり

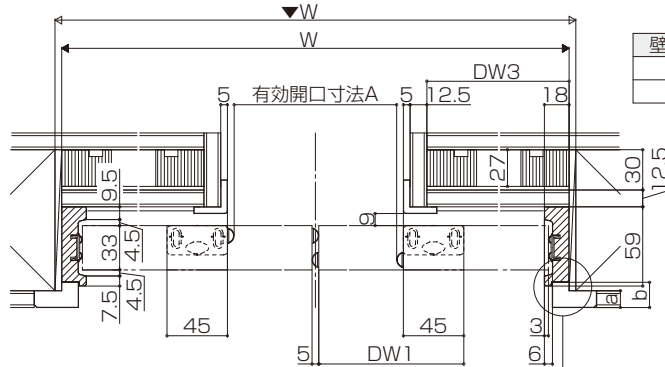


※小壁ユニット高さDH3はH+20.5になります。

埋込敷居納まり

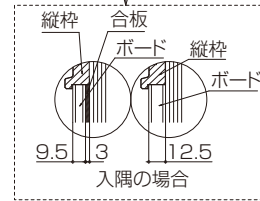


●横断面図



※上図は小壁ユニット有りの場合です。
無しの場合は小壁を現場造作してください。

壁PB厚み	a寸法	b寸法
12.5	12.5	19
9.5	9.5	16

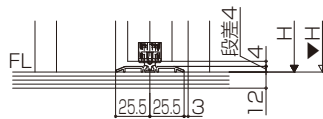


有効開口寸法

W呼称(枠外寸法)	A寸法
W32(3261)	1563

算出式:A寸法=(W-135)/2
DW1=(W+55)/4
DW3=(W+45)/4

フラットレール納まり

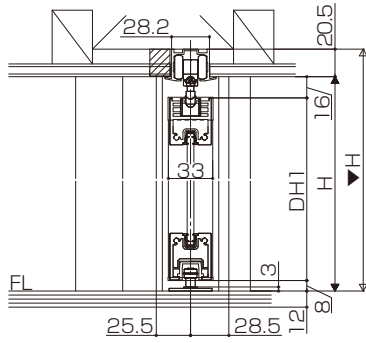


<アルミガラス建具>

■上吊片引戸標準

●縦断面図

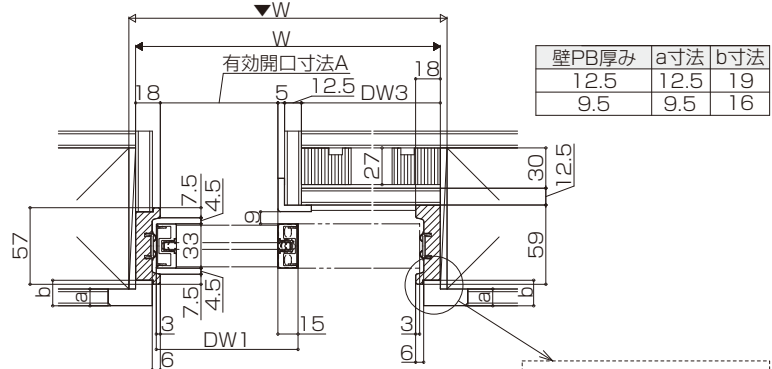
小壁ユニット有り+化粧縁有り 納まり



※小壁ユニット高さDH3はH+20.5になります。

●横断面図

小壁ユニット有り+化粧縁有り 納まり

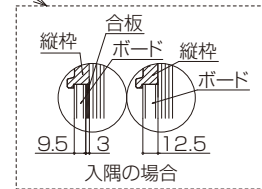


※上図は小壁ユニット有りの場合です。
無しの場合は小壁を現場造作してください。

有効開口寸法

W呼称(枠外寸法)	A寸法
W16(1644)	796.5

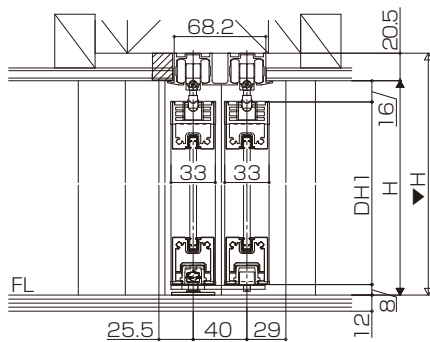
算出式: A寸法=(W-51)/2
DW1=(W-15)/2
DW3=(W-20)/2



■上吊片引戸2枚建

●縦断面図

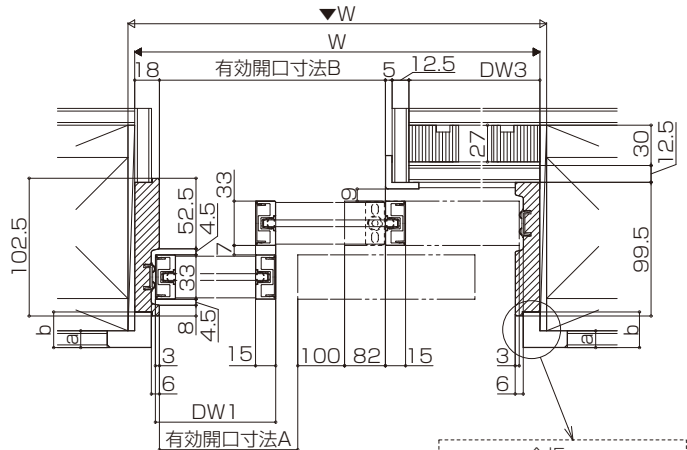
小壁ユニット有り+化粧縁有り 納まり



※小壁ユニット高さDH3はH+20.5になります。

●横断面図

小壁ユニット有り+化粧縁有り 納まり

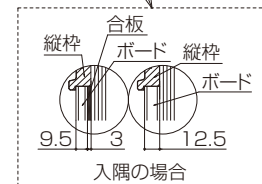


※上図は小壁ユニット有りの場合です。
無しの場合は小壁を現場造作してください。

有効開口寸法

W呼称(枠外寸法)	A寸法	B寸法
W24(2363)	1415	1597

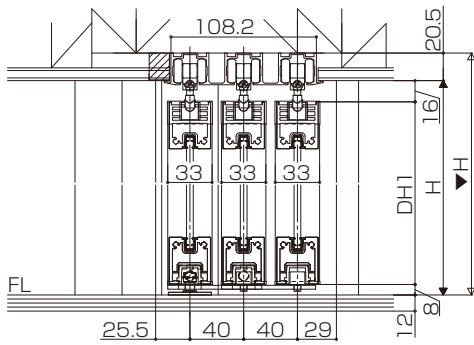
算出式: A寸法=(2W-481)/3
B寸法=(2W+65)/3
DW1=(W+82)/3
DW3=(2W-343)/6



■上吊片引戸3枚建

●縦断面図

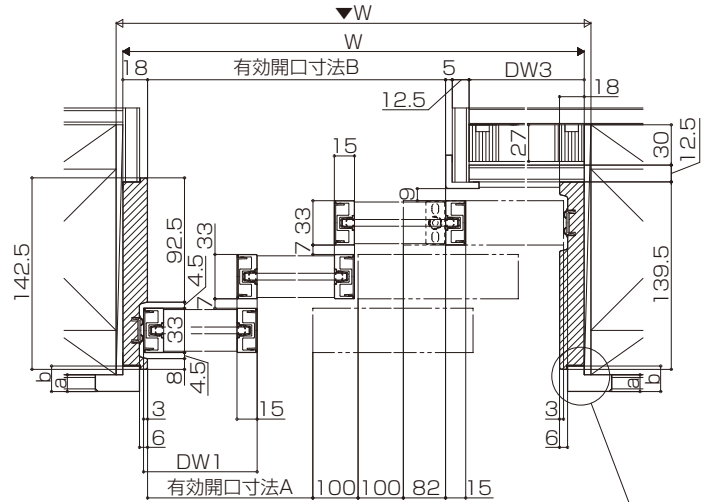
小壁ユニット有り+化粧縁有り 納まり



※小壁ユニット高さDH3はH+20.5になります。

●横断面図

小壁ユニット有り+化粧縁有り 納まり



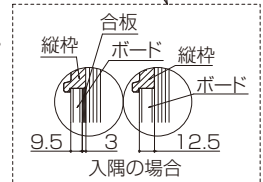
壁PB厚み	a寸法	b寸法
12.5	12.5	19
9.5	9.5	16

※上図は小壁ユニット有りの場合です。
無しの場合は小壁を現場造作してください。

有効開口寸法

W呼称(枠外寸法)	A寸法	B寸法
W32(3163)	2115	2397

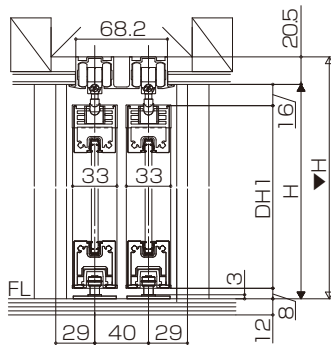
算出式:A寸法=(3W-1029)/4
B寸法=(3W+99)/4
DW1=(W+97)/4
DW3=(W-241)/4



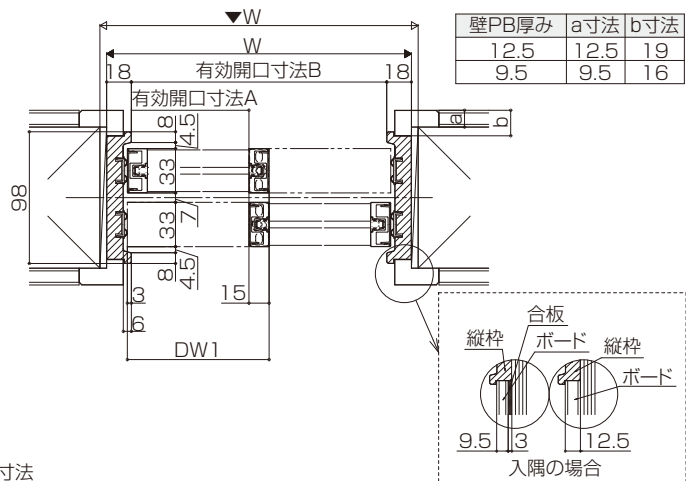
■上吊引違い戸2枚建

●縦断面図

固定ガイドピン納まり



●横断面図

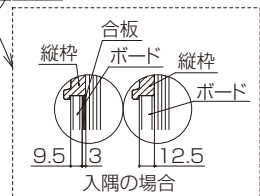


壁PB厚み	a寸法	b寸法
12.5	12.5	19
9.5	9.5	16

有効開口寸法

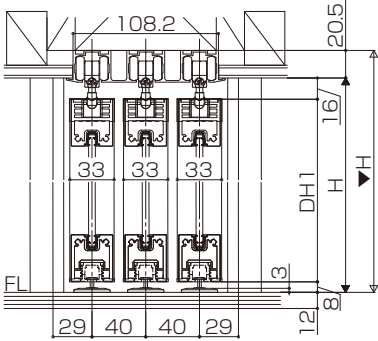
W呼称(枠外寸法)	A寸法
W16(1644)	796.5

算出式:A寸法=(W-51)/2
B寸法=W-36
DW1=(W-15)/2

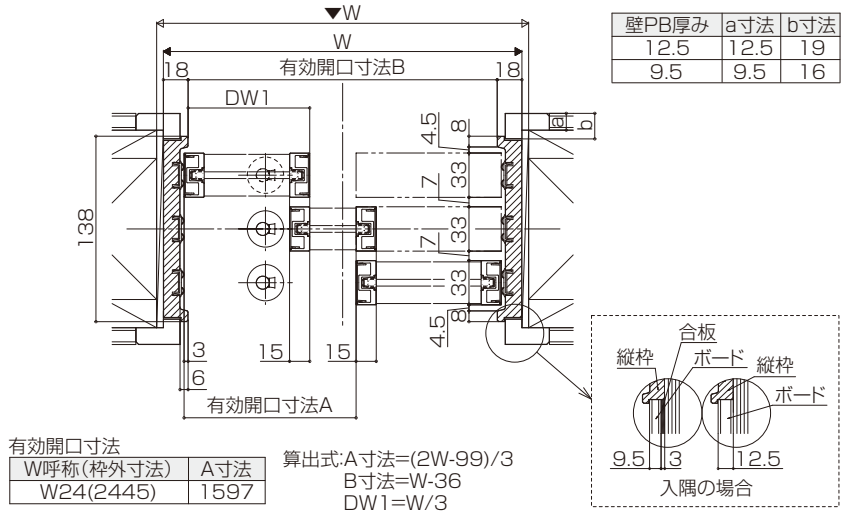


■上吊引違い戸3枚建

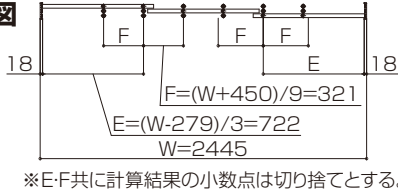
●縦断面図



●横断面図

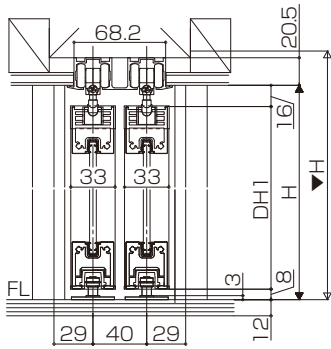


●埋込ガイドピン配置図

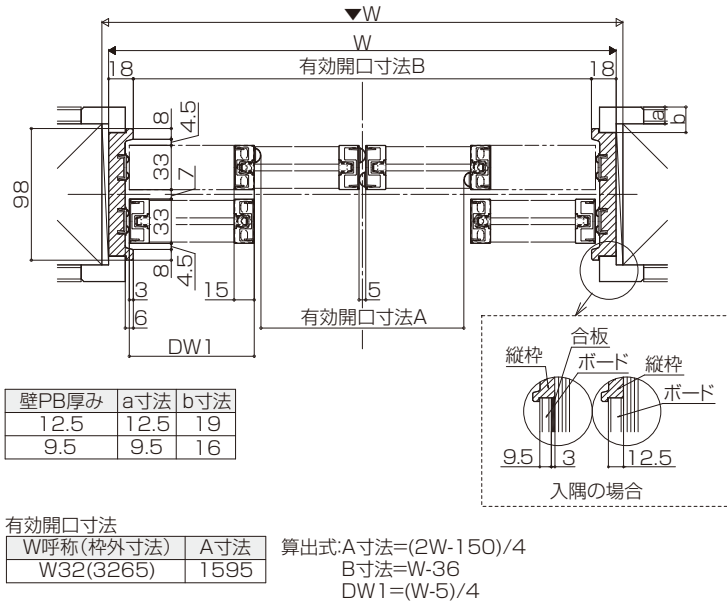


■上吊引違い戸4枚建

●縦断面図



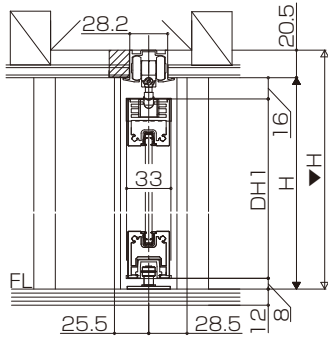
●横断面図



■上吊引分け戸

●縦断面図

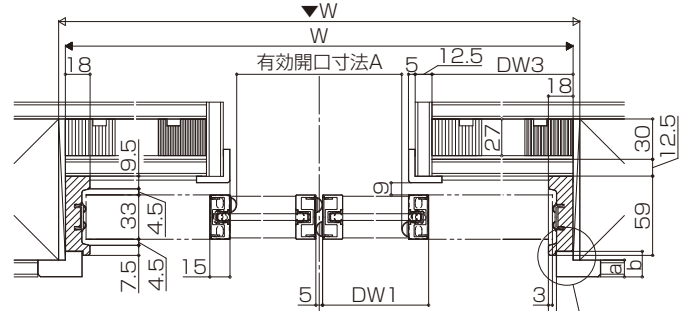
小壁ユニット有り+化粧縁有り 納まり



※小壁ユニット高さDH3はH+20.5になります。

●横断面図

小壁ユニット有り+化粧縁有り 納まり



※上図は小壁ユニット有りの場合です。
無しの場合は小壁を現場造作してください。

壁PB厚み	a寸法	b寸法
12.5	12.5	19
9.5	9.5	16

有効開口寸法

W呼称(枠外寸法)	A寸法
W32(3265)	1595

算出式: A寸法=(2W-150)/4

DW1=(W-5)/4

DW3=(W-15)/4

