

TOSTEM

リプラス 居室仕様・浴室仕様 組立て説明書



●組立てされる方に必ずお渡しください。掲載番号順に施工してください。

■守っていただきたいこと

▲注意 …組立てを誤った場合、使用者などが中程度の傷害・軽傷を負う危険または物的損害の発生が想定されます。

▲注意



- 漏水の原因になりますので、下記事項をお守りください。
- 縦枠両側に張付けてあるコーキングシーラーが、上・下枠の周りにはみ出すように合わせてからねじ止めしてください。
- ねじは $2.5 \pm 0.5 \text{ N} \cdot \text{m}$ { $25 \pm 5 \text{ kgf} \cdot \text{cm}$ } のトルクで止めた後、ゆるみ・ガタツキのないことを確認してください。

組立て上のお願い

- 必ず指定の組立てねじを使用してください。
- 障子の組立ては、「サーモス/TW 組立て・取付け説明書」をご覧ください。
- 新設サッシ枠、障子の取付けは、「居室仕様・浴室仕様取付け説明書」をご覧ください。
- 取付け説明書および部品セットは、必ず取付けされる方へお渡しください。
- ソリ防止のため、樹脂面を直射日光に当てた状態で放置しないでください。
- 樹脂は割れたり傷ついたりしやすいため、ぶついたりこすったりしないでください。


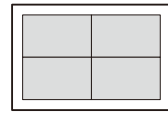
- 2次元コードにアクセスいただくと、施工説明動画をご覧ください。動画は参考例になります。必ず説明書の手順を実施してください。

居室用
(TWタイプ含む)
施工説明動画浴室用
施工説明動画

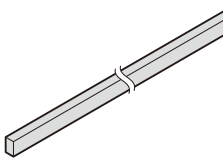
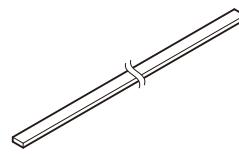
※下記内容は重要事項ですので必ず点検してください。

No.	チェック内容	
1	コーキングシーラーは枠の周りにはみ出しているか	<input type="checkbox"/>
2	ねじは適正トルクで止められているか	<input type="checkbox"/>

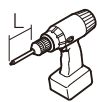
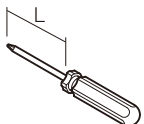
■部品一覧

枠組立てねじ	すき間隠し部品セット
	
バインドタッピンねじ φ4×30	すき間隠しシール

●浴室 システムバス同時交換の場合

止水材	スペーサー
	

■組立てに使用する工具一覧

電動ドライバー	ドライバー(手回し)
※1※2 	※1※2 
トルク調整付	

- ※1：浴室システムバス同時交換の縦枠見付95の場合は、Lの長いドライバー(ビット有効部100以上)をご用意ください。
- ※2：浴室システムバス同時交換の縦枠見付195の場合は、Lの長いドライバー(ビット有効部200以上)をご用意ください。

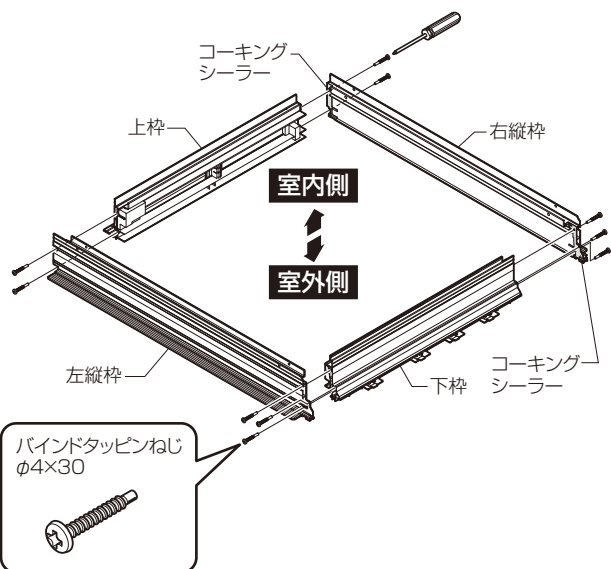
1 新設サッシ枠の組立て

▲ 注意

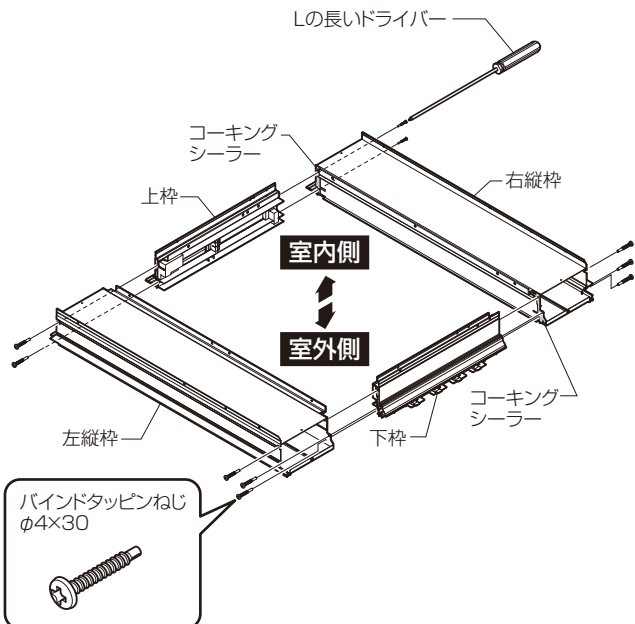


- 漏水の原因になりますので、下記事項をお守りください。
- ・ 縦枠両側に張付けてあるコーキングシーラーが、上・下枠の周りにはみ出すように合わせてからねじ止めしてください。
- ・ ねじは $2.5 \pm 0.5 \text{ N} \cdot \text{m}$ { $25 \pm 5 \text{ kgf} \cdot \text{cm}$ } のトルクで止めた後、ゆるみ・ガタツキのないことを確認してください。

- 室内側・室外側の向きを合わせて各部材をねじ止めます。
- ※ 室内側アングル部の開きや段差(組ズレ)が出ないように、室内側からねじ止めしてください。
- ・ 図は代表として引違い枠です。



● 縦枠見付95・195の場合



2 すき間隠しシールの張付け

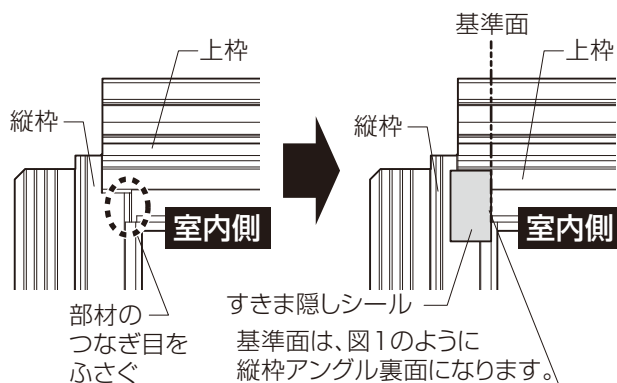
- 縦枠と上枠(下枠)の接合部分(室内側4箇所)に張付けてください。

- ① 張付け側のリケイ紙をはがします。
- ② 基準面を合わせて張付けます。

すき間シールの張付け上のお願い

- すき間隠しシールはサッシ枠を組立ててから張付けてください。

〔上部詳細図〕



〔下部詳細図〕

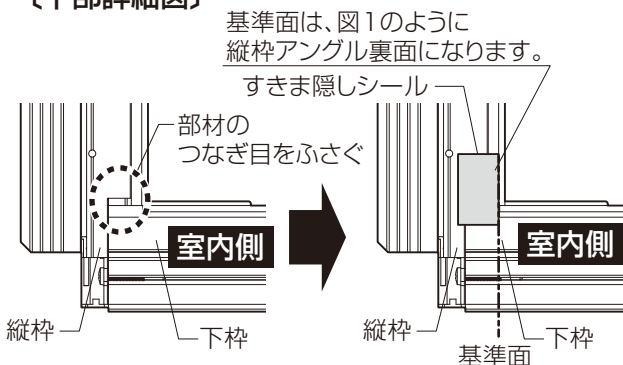
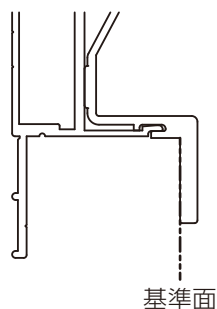


図1



※ 図は居室仕様・浴室仕様 引違い窓になります。
 品種によってつなぎ目の向きや幅が変わりますので、張付けるシールはつなぎ目がふさがるように向きを合わせて張付けてください。

※ 浴室用の場合は、同梱の浴室防水部品セットを使用してください。手順はセット内の説明書を参照してください。

3 止水材とスペーサーの張付け(浴室システムバス同時交換の場合)

●浴室窓額縁の止水のため、組立てた新設サッシ枠の室内側アングル部に下図を参照して止水材、スペーサーを張付けてください。

※開口縮小する場合は、開口にする新設サッシ枠に張付けてください。

①止水材を①下→②縦→③上の順に張付けし、コーナーのつなぎ部はすき間が出来ないように突き付けて張付けてください。

※止水材の長さが足りない場合は、すき間が出来ないようにつなぎ合わせてください。(つなぎ部は1箇所/1辺としてください)

②スペーサーを止水材に押し当て、アングル内面から2mmくらいを狙って張付けてください。

