



TOSTEM

## リプラス マンション用 組立て説明書

●組立てされる方に必ずお渡しください。掲載番号順に施工してください。

## ■守っていただきたいこと

**▲注意** …組立てを誤った場合、使用者などが中程度の傷害・軽傷を負う危険または物的損害の発生が想定されます。

## ▲注意



- 漏水の原因になりますので、下記事項をお守りください。
- 縦枠両側に張付けてあるコーキングシーラーが、上・下枠の周りにはみ出すように合わせてからねじ止めしてください。
- ねじは $2.5 \pm 0.5 \text{ N} \cdot \text{m}$  { $25 \pm 5 \text{ kgf} \cdot \text{cm}$ } のトルクで止めた後、ゆるみ・ガタツキのないことを確認してください。

## 組立て上のお願い

- 必ず指定の組立てねじを使用してください。
- 障子の組立ては、「引違い窓(障子) 組立て説明書」をご覧ください。
- 枠、障子の取付けは、「マンション用 取付け説明書」をご覧ください。
- 取付け説明書および部品セットは、必ず取付けされる方へお渡しください。
- 同梱されている樹脂形材はサッシ枠に組立てせずに必ず取付けされる方へお渡しください。
- ソリ防止のため、樹脂面を直射日光に当てた状態で放置しないでください。
- 樹脂は割れたり傷ついたりしやすいため、ぶついたりこすったりしないでください。

- 2次元コードにアクセスいただくと、施工説明動画をご覧ください。動画は参考例になります。必ず説明書の手順を実施してください。

施工説明動画



※下記内容は重要事項ですので必ず点検してください。

No.	チェック内容	
1	コーキングシーラーは枠の周りにはみ出しているか	<input type="checkbox"/>
2	ねじは適正トルクで止められているか	<input type="checkbox"/>

## ■部品一覧

枠組立てねじ	すき間隠し部品セット
バインドタッピンねじ φ4×30	すき間隠しシール

## ■組立てに使用する工具一覧

電動ドライバー	ドライバー(手回し)
トルク調整付	

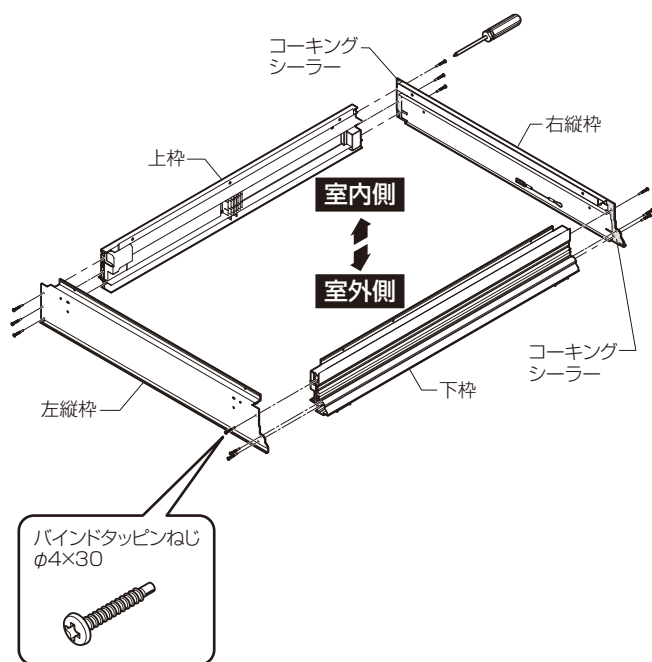
## 1 新設サッシ枠の組立て

### ▲ 注意



- 漏水の原因になりますので、下記事項をお守りください。
- ・縦枠両側に張付けてあるコーキングシーラーが、上・下枠の周りにはみ出すように合わせてからねじ止めしてください。
- ・ねじは $2.5 \pm 0.5 \text{ N} \cdot \text{m}$  { $25 \pm 5 \text{ kgf} \cdot \text{cm}$ } のトルクで止めた後、ゆるみ・ガタツキのないことを確認してください。

- 室内側・室外側の向きを合わせて各部材をねじ止めます。
- ※室内側アングル部の開きや段差(組ズレ)が出ないように、室内側からねじ止めしてください。



## 2 すき間隠しシールの張付け

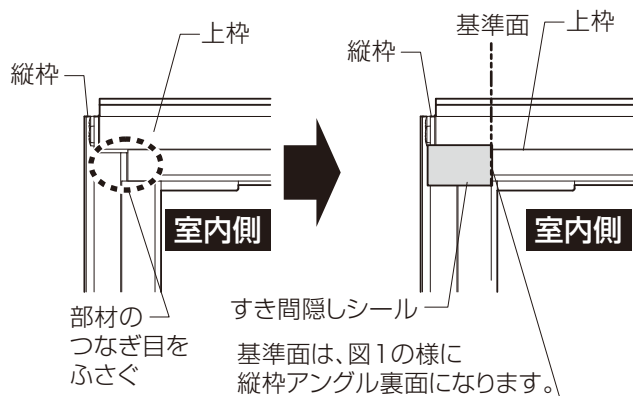
- 縦枠と上枠(下枠)の接合部分(室内側4箇所)に張付けてください。

- ①張付け側のリケイ紙をはがします。
- ②基準面を合わせて張付けます。

### すき間シールの張付け上のお願い

- すき間隠しシールはサッシ枠を組立ててから張付けてください。

#### 〔上部詳細図〕



#### 〔下部詳細図〕

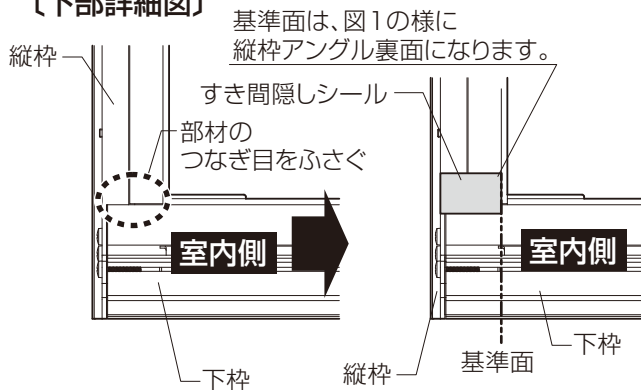


図1

