



# TOSTEM リプラス マンション用 アングルカバー・見切材 組立て・取付け説明書

●取付けされる方に必ずお渡しください。掲載番号順に施工してください。

## ■守っていただきたいこと

**▲注意** …組立て・取付けを誤った場合、使用者などが中程度の傷害・軽傷を負う危険または物的損害の発生が想定されます。

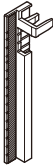

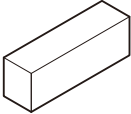
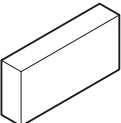
## ▲注意



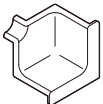

●アングルカバーの取付けはねじの締めすぎに注意してください。  
電動ドライバー使用時は、 $0.5\text{N}\cdot\text{m}$  { $5\text{kgf}\cdot\text{cm}$ }程度とし、最後は必ず手で締めてください。締めつけ過ぎるとねじが効かなくなり脱落するおそれがあります。

## ■部品一覧

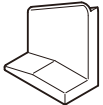
### アングルカバー

アングルカバー端部キャップ 	アングルカバー取付けねじ  皿タッピン1種 $\phi 4\times 12$
アングルカバー取付補助ブロック 上・縦用 	アングルカバー取付補助ブロック 下用 


### 見切材

見切材コーナーピース 	見切材取付けねじ  皿木ねじ $\phi 3.1\times 20$
---	---

### アングルコーナーピース

アングルコーナーピース  ※新設サッシ枠に同梱されています
--

### 有償品

施工調整スペーサー角材  $10\times 15$
---

※下記内容は重要事項ですので必ず点検してください。

No.	チェック内容	
1	ねじのゆるみ、ねじバカはないか	<input type="checkbox"/>

●2次元コードにアクセスいただくと、施工説明動画をご覧いただけます。動画は参考例になります。必ず説明書の手順を実施してください。

施工説明動画

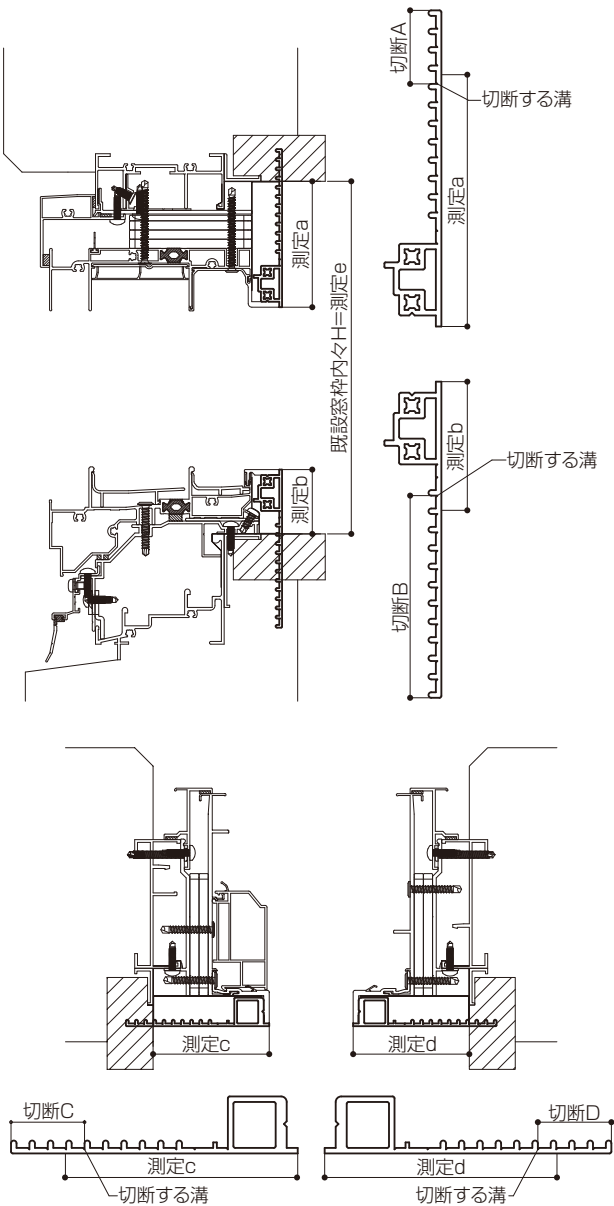


## 1 アングルカバーの切断寸法の確認

新設サッシ枠アングルから既設窓枠までのa～dを測定し、切断する溝を決めてください。

既設窓枠内々Hのeを測定し、アングルカバー縦の長さを決めてください。

上枠	下枠	左縦枠	右縦枠
a	b	c	d
既設窓枠内々H		縦アングルカバー長さ (測定e-3)	
e			



## 2 アングルカバーの加工

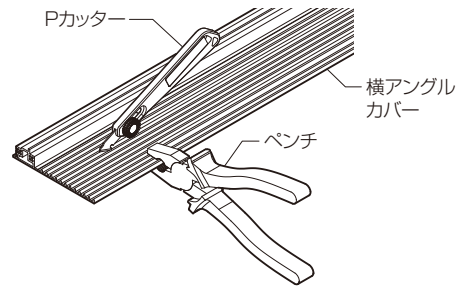
### お願い

- 切断面は鋭利な部分が残らないようにヤスリなどで仕上げてください。
- アングルカバー表面が白化する可能性がありますので、十分に切目を入れ、切断する溝付近を持って、丁寧に折取ってください。

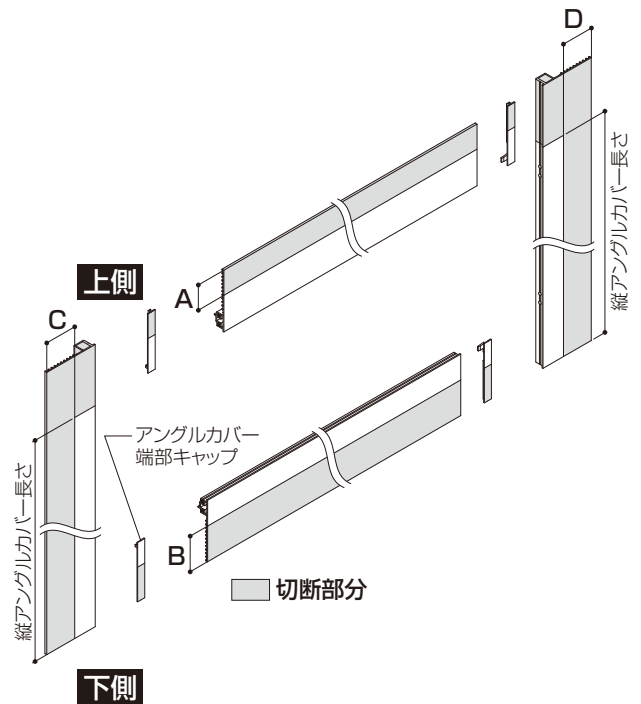
アングルカバーを決定した溝で切断してください。

### ポイント

納まりにあう溝にPカッターで切目を入れ、ペンチなどで折取ってください。



縦アングルカバーを決定した長さに切断してください。



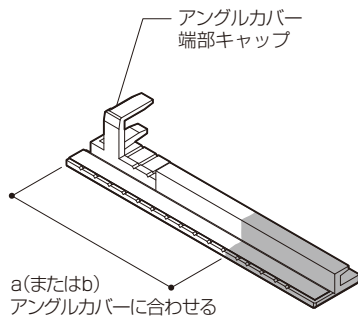
### 3 アングルカバー端部キャップの加工

アングルカバー端部キャップを切断してください。

※見切材を使用する場合は②の通りに切断してください。

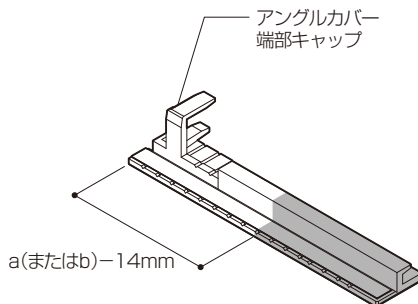
例として、a寸法が68mmの場合を示します。

①見切材を使用しない場合は、横アングルカバーに合わせて切断してください。



②見切材を使用する場合は、a及びb寸法から"14mm"を引いた寸法になるように切断してください。

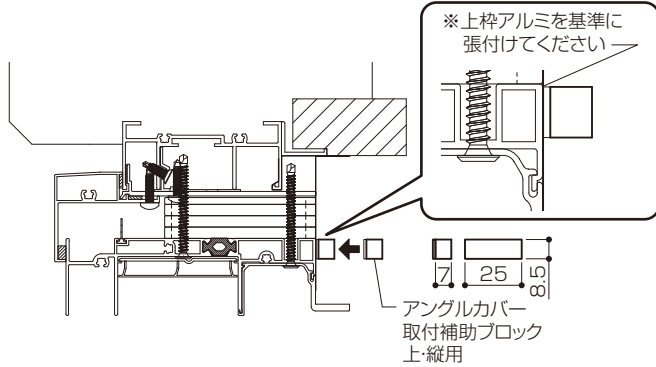
例：68mm-14mm=54mm



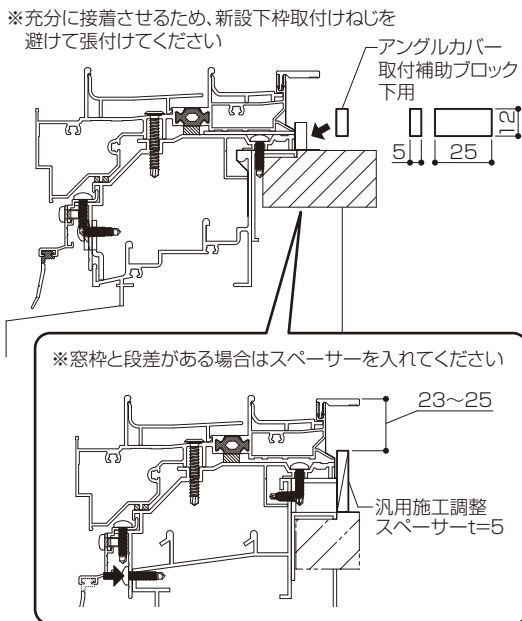
## 4 アングルカバーの取付け

- ①新設サッシ枠にアングルカバー取付補助ブロックを、下図のように長手方向でおおよそ均等になるように張付けてください。  
 ※取付補助ブロックは、上・下・縦の各辺5個目安で入っています。

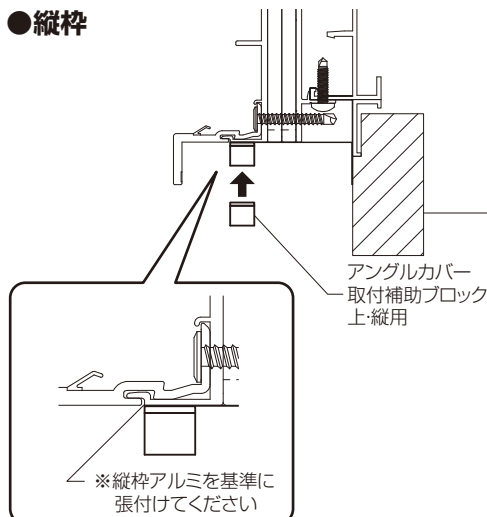
### ●上枠



### ●下枠



### ●縦枠



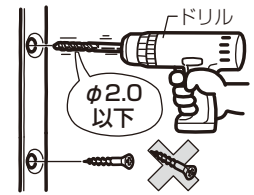
## ▲注意



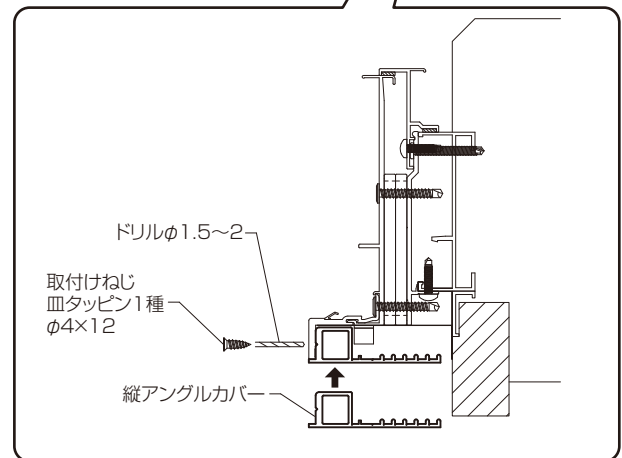
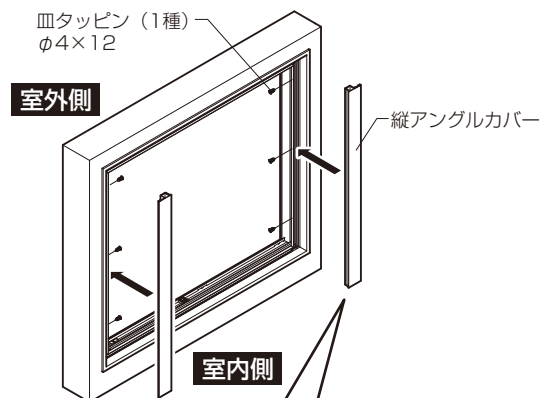
- ねじの締めすぎに注意してください。電動ドライバー使用時は、 $0.5\text{N}\cdot\text{m}$  ( $5\text{kgf}\cdot\text{cm}$ )程度とし、最後は必ず手で締めてください。締めつけ過ぎるとねじが効かなくなり脱落するおそれがあります。

## お願い

- ねじはまっすぐにねじ込んでください。

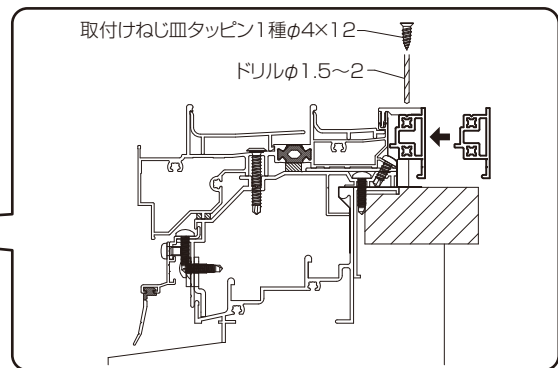
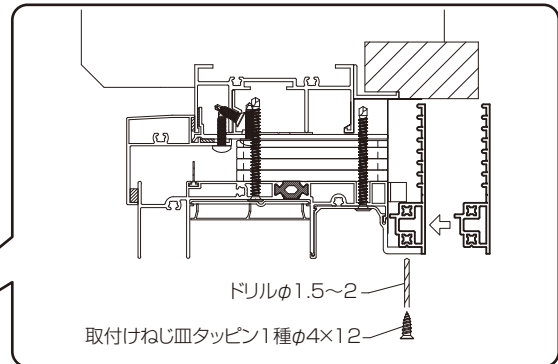
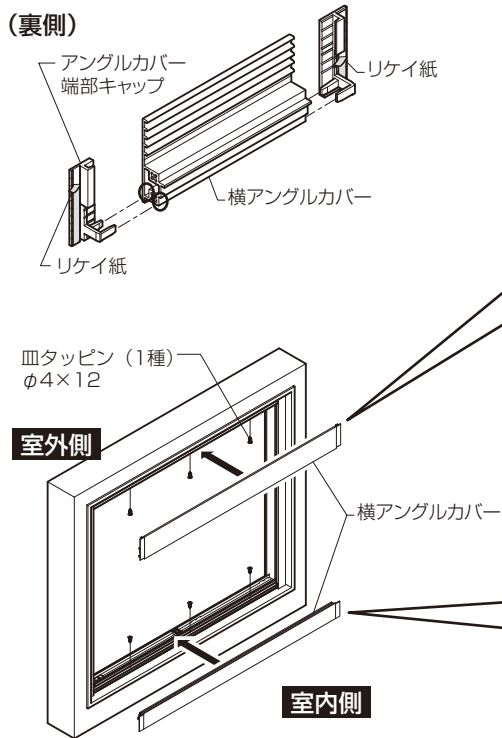


- ②縦アングルカバーを新設サッシ枠にはめ込み、新設サッシ枠の取付け穴に合わせてアングルカバーに下穴(φ1.5~2)をあけ、取付けねじで固定してください。

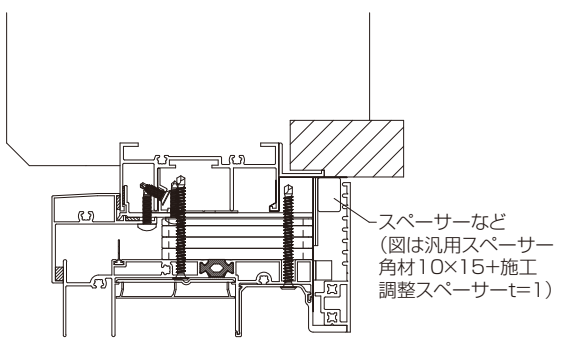
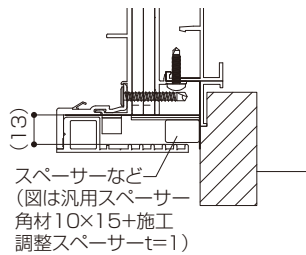


#### 4 アングルカバーの取付け(つづき)

- ③横アングルカバーの両端にアングルカバー端部キャップをはめ込み、リケイ紙をはがして、横アングルカバーを左右均等にはめ込んでください。
  - ④新設サッシ枠の取付け穴に合わせてアングルカバーに下穴(φ1.5~2)をあけ、取付けねじで固定してください。
- ※見切材を使用しない場合やアングルカバーの見付けが大きくなる場合は、スペーサーなどを取付けて見込みのバタつきを抑えるようにしてください。

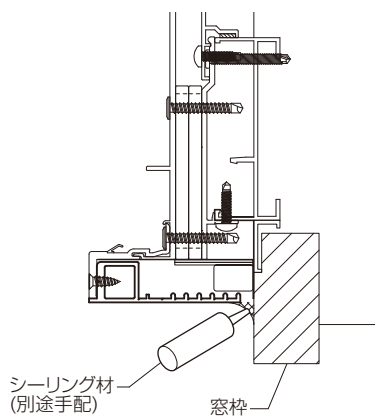
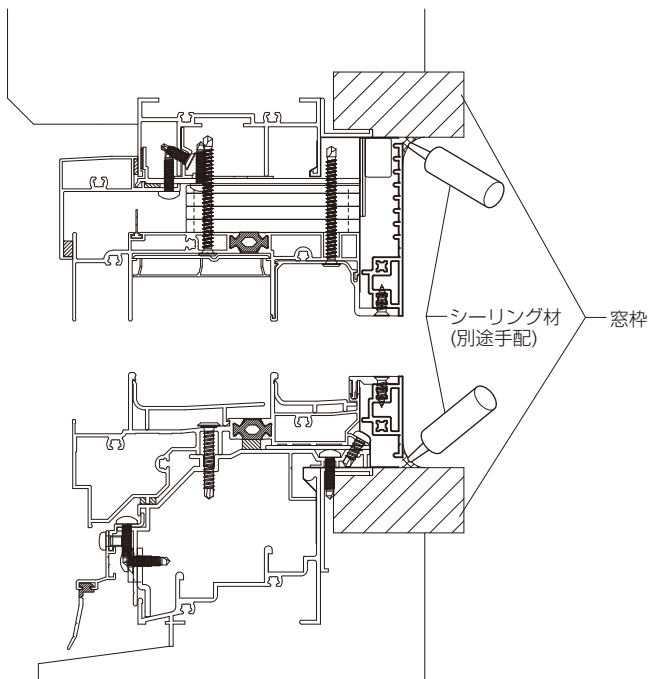
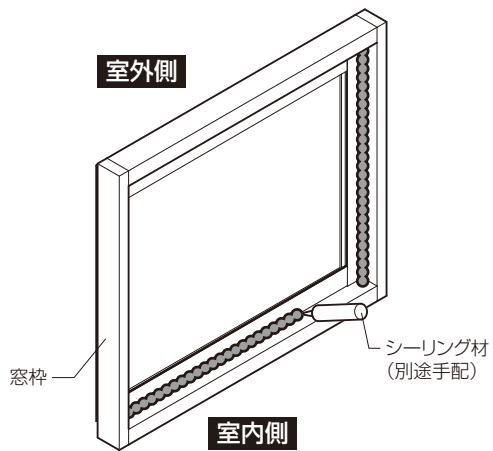


※見切材を使用しない場合やアングルカバーの見付けが大きくなる場合は、スペーサーなどを取付けて見込みのバタつきを抑えるようにしてください。



## 5 アングルカバーのシーリング処理(見切材なしの場合)

①窓枠とアングルカバーのすき間をシーリング処理してください。

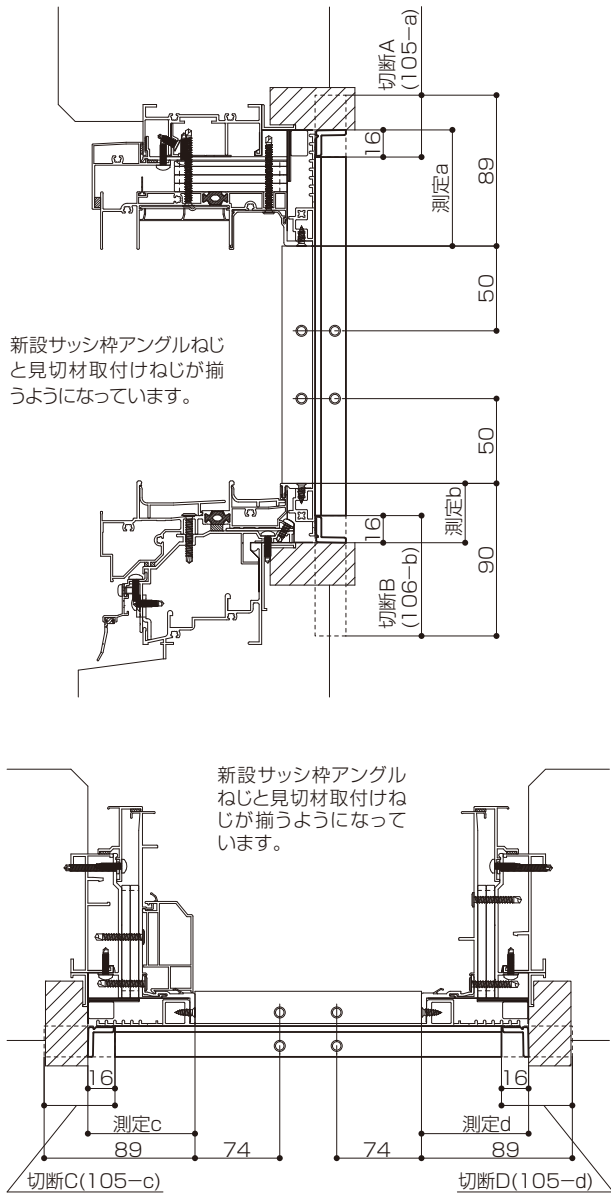


## 6見切材の切断寸法の確認(見切材ありの場合)

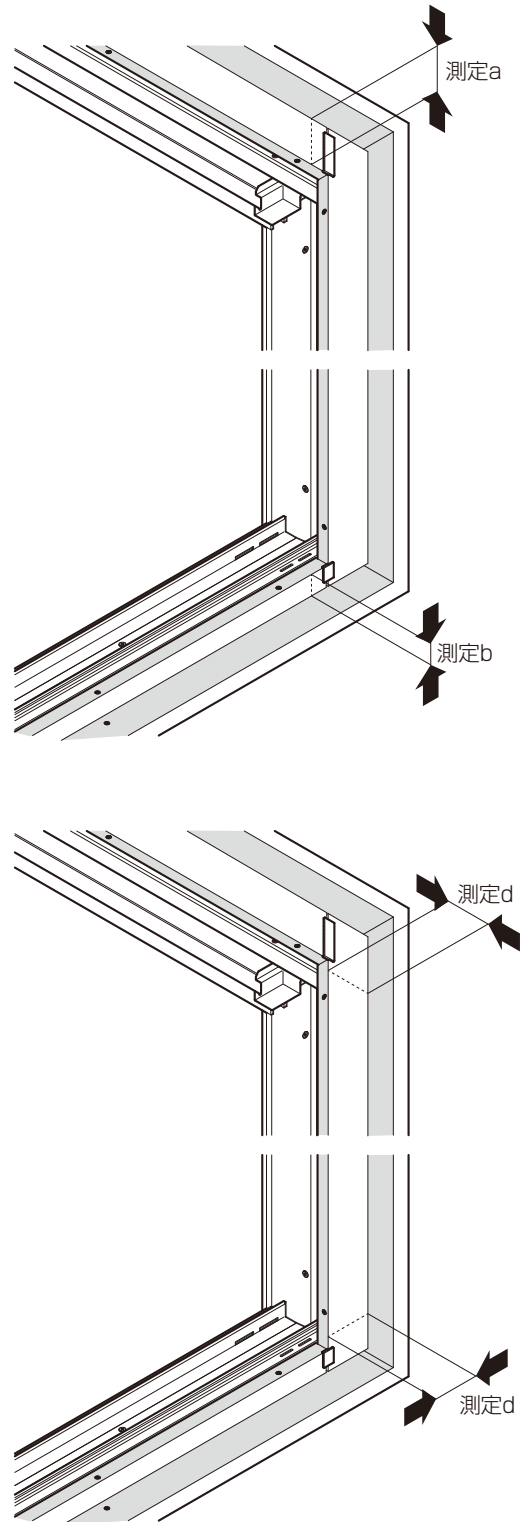
1で測定したa～dから、切断A～Dを決めてください。

	上枠	下枠	左縦枠	右縦枠
採寸	a	b	c	d
切断	A(105-a)	B(106-b)	C(105-c)	D(105-d)

※下枠のみ切断公式が異なります。



※下図のようにa～dの測定は端部で実施してください。

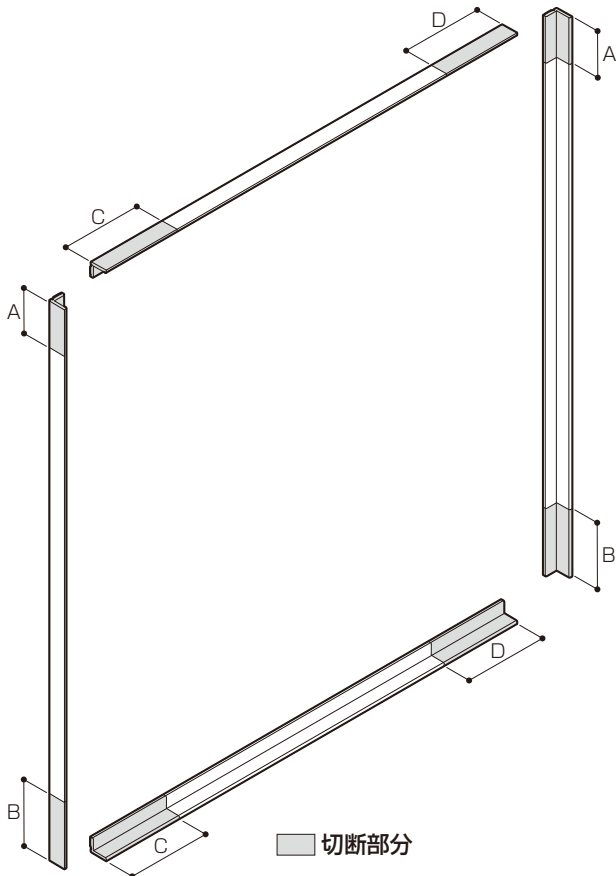


## 7 見切材の加工

見切材を決定したA～Dに合わせて切断してください。

### お願い

- 切断小口は鋭利な部分が残らないようにヤスリなどで仕上げてください。
- 見切材は上下寸法、左右寸法をそれぞれ端部から切断機などで切断してください。合計の切断寸法で片側から切断すると、新設サッシ枠のアンクルねじと見切材固定ねじの位置にズレが発生します。

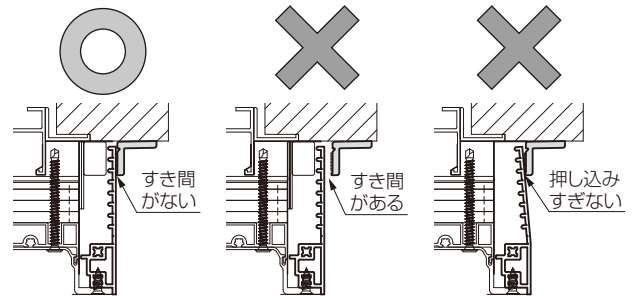


## 8 見切材の取付け

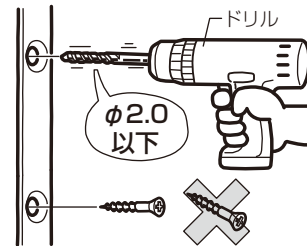
- ①見切材のリケイ紙をはがして、窓枠に当ててスライドさせながらアンクルカバーとすき間が出ないようにアンクルカバーに押し付けて圧着してください。  
※新設サッシ枠のアンクルねじ穴と見切材の取付け穴位置に合わせて固定します。
- ②圧着したら、取付け穴に合わせて窓枠に下穴(φ1.5～2)をあけ、取付けねじで固定してください。

### お願い

- 見切材はすき間なく取付けてください。その際、見切材を押し込んで、アンクルカバーが曲がらないようにしてください。

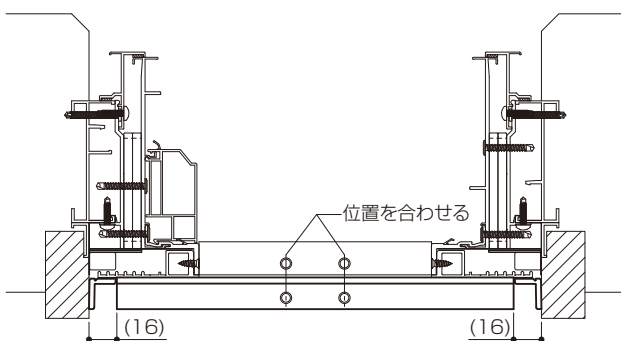
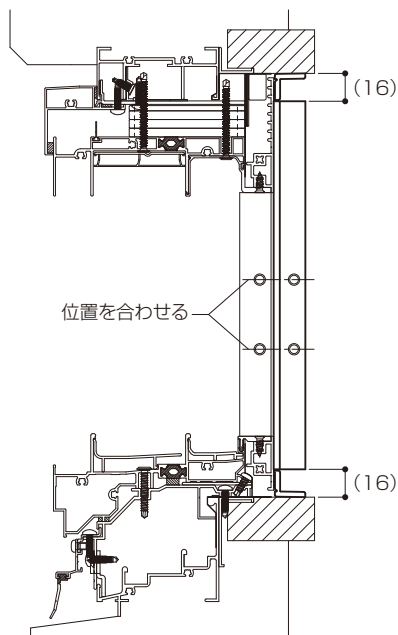
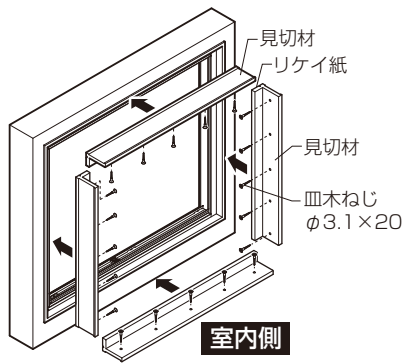


- ねじはまっすぐにねじ込んでください。
- ねじの締めすぎに注意してください。



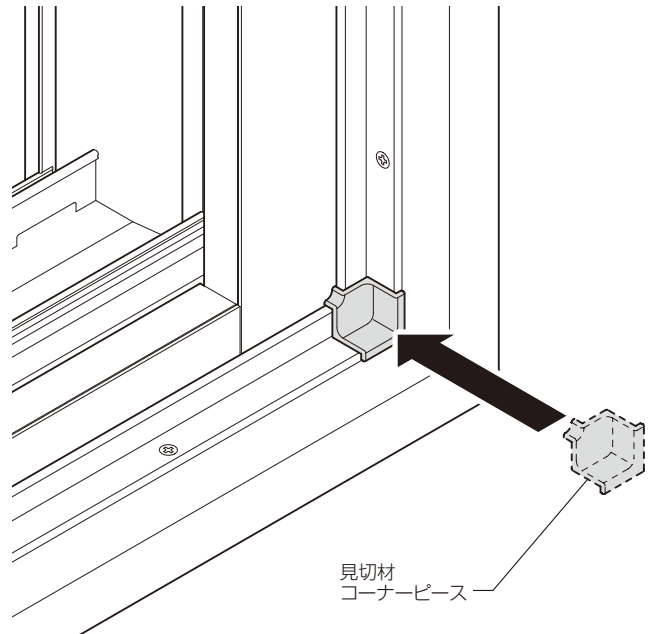


## 8 見切材の取付け(つづき)



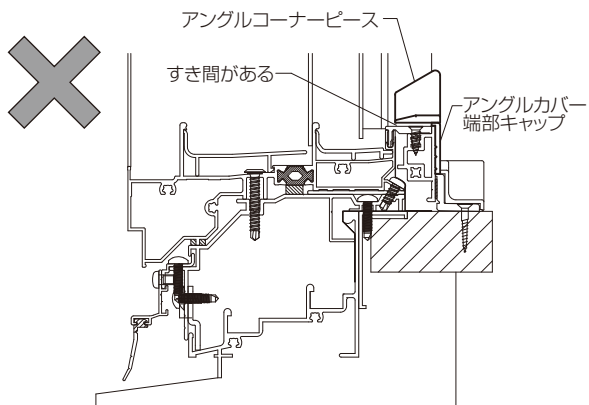
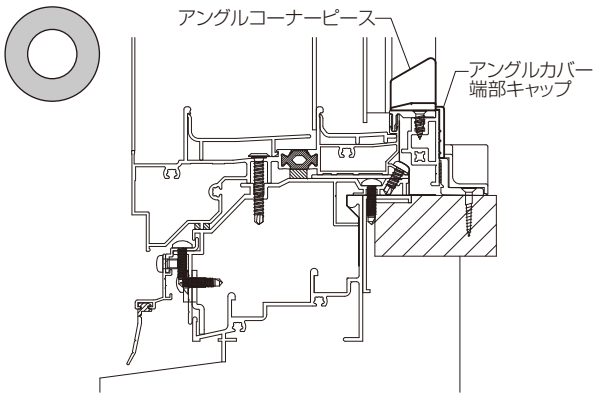
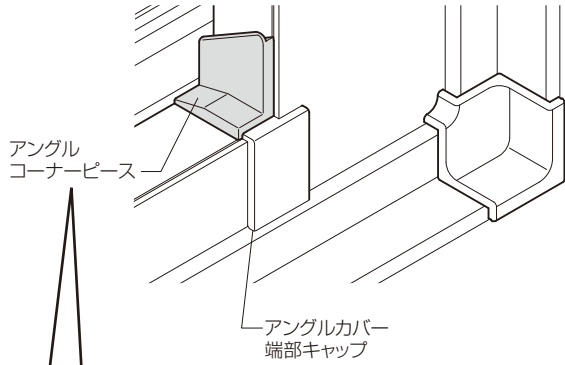
## 9 見切材コーナースピースの取付け

- ① 見切材コーナースピース取付け部を必ず清掃し、汚れ(泥・砂)・ホコリ・油などを取ってください。  
※取付け部に汚れ(泥・砂)・ホコリ・油などが付着していると、両面テープの接着力が低下し、外れの原因になるおそれがあります。
- ② 裏面のリケイ紙をはがし、見切材コーナースピース部に合わせます。  
※張直しをしないでください。接着力が低下し、外れの原因になるおそれがあります。
- ③ 窓枠に強く押付けて圧着してください。



## ⑩ アングルコーナーピースの取付け

アングルコーナーピースを枠のアングル面に合わせ、アングルカバー端部キャップに載らないように張付けてください。



# MEMO

---

# MEMO

---