



●取付けされる方に必ずお渡しください。掲載番号順に施工してください。

■守っていただきたいこと

▲注意 …取付けを誤った場合、使用者などが中程度の傷害・軽傷を負う危険または物的損害の発生が想定されます。

▲注意



- 面格子の落下・転落のおそれがありますので、下記事項をお守りください。
- ・ブラケット固定ねじは、 $2.5 \pm 0.5 \text{N} \cdot \text{m}$ [$25 \pm 5 \text{Kgf} \cdot \text{cm}$]のトルクで止めた後、ゆるみ・ガタツキがないことを確認してください。
- ・面格子は手すりとして使用しないでください。手すりとしての強度がありません。
- ・面格子取付け後、ゆすってみてゆるみ・ガタツキのないことを確認してください。
- ・面格子取付け時は足場の確保などの安全作業のための必要な措置を行ってください。

※下記内容は重要事項ですので必ず点検してください。

No.	チェック内容	
1	ねじは適正トルクで止められているか	<input type="checkbox"/>

■ブラケットBの取付け

▲注意



- 面格子の落下につながるおそれがありますので、下記事項をお守りください。
- ・ブラケット固定ねじは、 $2.5 \pm 0.5 \text{N} \cdot \text{m}$ [$25 \pm 5 \text{Kgf} \cdot \text{cm}$]のトルクで止めた後、ゆるみ・ガタツキがないことを確認してください。

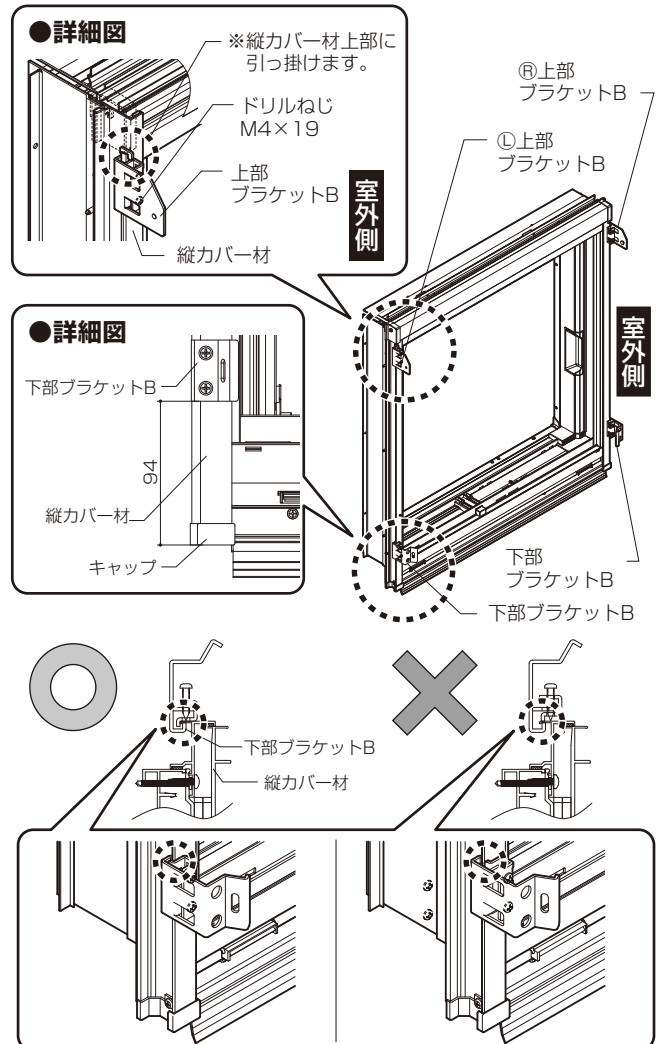
- ①上部ブラケットBのドリルねじM4×19をゆるめてから縦カバー材上部に引っ掛け、ねじ止め(ドリルねじM4×19)します。
※上部ブラケットBには、L・Rがありますのでご注意ください。
- ②下部ブラケットBのドリルねじM4×19をゆるめてからA部詳細図の寸法位置に合わせ、縦カバー材にねじ止め(ドリルねじM4×19)します。
※下部ブラケットBを縦カバー材の側面に引っ掛けた状態でねじ止めしてください。

取付け上のお願

- 面格子は障子を建込む前に取付けてください。
- 面格子を取外す際、ナベワンウェイねじは専用ビット工具(別売品)で外してください。

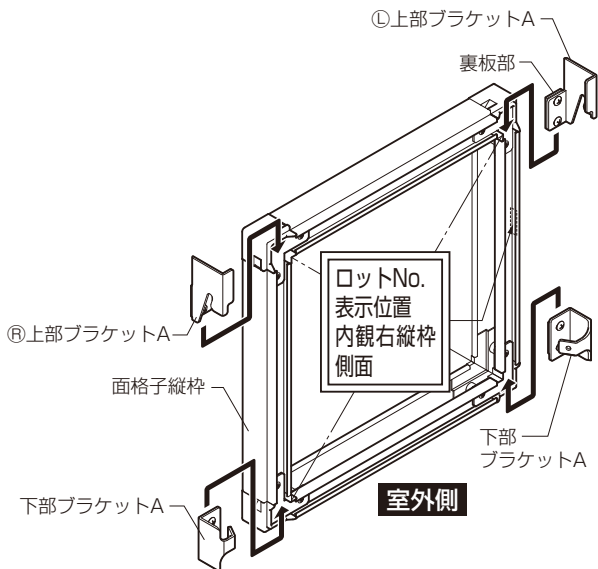
■部品一覧表

上部ブラケットA	下部ブラケットA	上部ブラケットB
 (L-R1セット入)	 (2セット入)	 (L-R1セット入)
下部ブラケットB	ナベワンウェイねじ M4×12(G=5)	
 (2セット入)	 (2本入)	

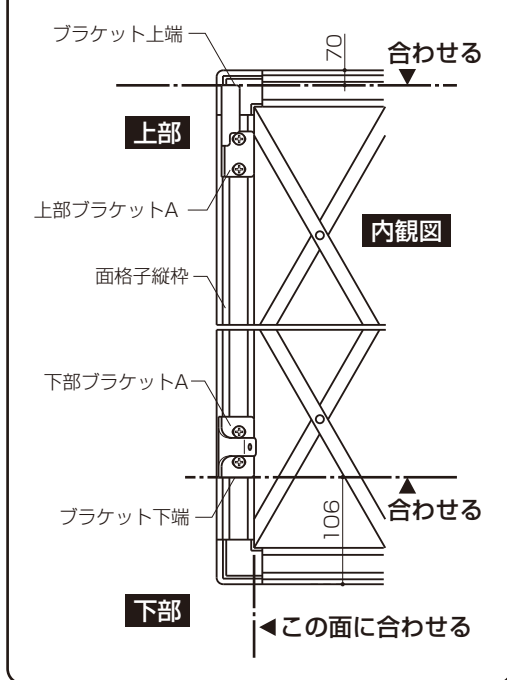


2 ブラケットAの取付け

- ①上部・下部ブラケットAの裏板部を、面格子縦枠の溝に差込みます。
- ②取付け詳細図の寸法位置に、上部・下部ブラケットAを合わせて、ねじ止めします。



●取付け詳細図



3 面格子の取付け

▲注意



- 面格子の落下・転落のおそれがありますので、下記事項をお守りください。
- ・面格子は手すりとして使用しないでください。手すりとしての強度がありません。
- ・面格子取付け後、ゆすってみてゆるみ・ガタツキのないことを確認してください。
- ・面格子取付け時は足場の確保などの安全作業のための必要な措置を行ってください。

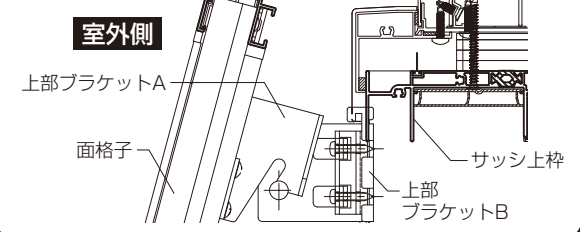
※面格子は、障子を建込む前に取付けてください。

①上部ブラケットAを上部ブラケットBに引っ掛けます。

②下部ブラケットA・Bを、ナベワンウェイねじで室内側から固定します。

※ねじ穴が合わない場合は、面格子側のブラケット位置を調整してください。

●詳細図



●詳細図

