



IXIL スタイルシェード(中間フック) 取付説明書

- この説明書は、必ず取付けされる方にお渡しください。
- この説明書はシャッターサッシ、樹脂サッシの中間フック取付け用になります。
- 本体の取付けはシェード本体に同梱されている説明書をご確認ください。

■取付けされる方へのお願い

- 本説明書で使われているマークには、以下のような意味があります。

▲注意 …取付けを誤った場合、使用者などが中程度の傷害・軽傷を負う危険または物的損害の発生が想定されます。冒頭にまとめて記載していますので必ずお読みください。

▲注意

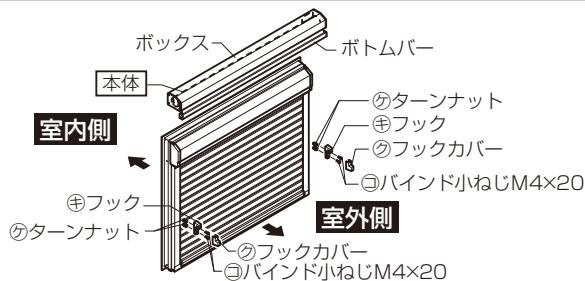
- 本製品の落下・転落や、作動不良の原因となるおそれがありますので、下記事項をお守りください。
 - ・必ず指定のねじで取付けてください。
 - ・ガイドレールの下穴は、 $\phi 8.2$ のドリルを使用してください。
 - ・固定ねじは、 $2.5 \pm 0.5\text{N}\cdot\text{m}$ [$2.5 \pm 5\text{kgf}\cdot\text{cm}$] のトルクで止めた後、ゆるみ・ガタツキがないことを確認してください。

【シャッターサッシへの取付け】

■取付け上のおお願い

- 本製品は、以下のシリーズのシャッターサッシに取付け可能です。
 製品名：サーモスH/S/X、シンフォニーW/M (2006年製以降)、デュオPG・SG (2006年製以降)
 ※アリーズには取付けできません。
- 本製品を上記以外の製品に取付けた場合の不具合は、免責とさせていただきます。
- 2階以上のサッシへ取付ける場合、足場を組むなどの安全措置をとってください。
- 中間ロックがある場合は、ラッチと取付けねじが干渉するため、高さ位置をずらして取付けてください。

■本体図



■部品・ねじ一覧表(□には部品色記号が入ります)

□-02-HAAN				
カ	キ	ク	ケ	コ
取付け説明書	フック / 2個	フックカバー / 2個	ターンナット / 4本	バインド小ねじ M4×20 / 4本

■フックの取付け

※中間フック(有償品)の取付け高さは任意になります。

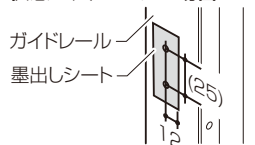
- ①ガイドレールに右図の寸法でフック取付け用の穴位置を墨出しをします。※左右方向の位置は、固定金具と同じです。
- ②墨出し位置に一度 $\phi 4.5$ 程度の下穴をあけ、さらに $\phi 8.2$ の下穴をあけます。

▲注意

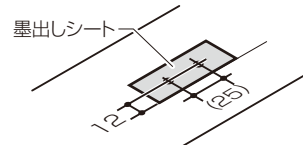
- ガイドレールの下穴は、 $\phi 8.2$ のドリルを使用してください。部品の落下につながるおそれがあります。

- ③ターンナットを下穴に差し込み、その上からフックを取付け、ねじを締め込みます。
- ④左右の高さが合うように、取付け位置を調整してください。
- ⑤フックカバーを取付けます。

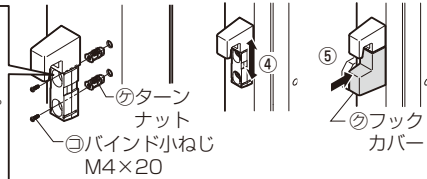
<ガイドレールをサッシ枠につけた状態で穴をあける場合>



<ガイドレールをサッシ枠から外した状態で穴をあける場合>

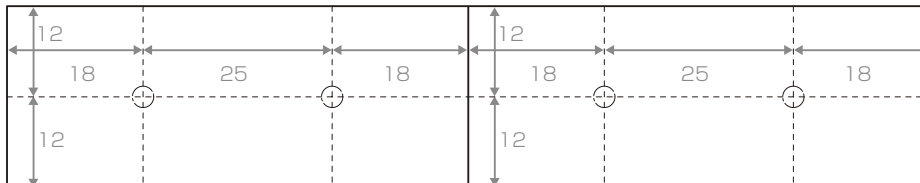


[取付けの狙い]
 長穴の上部狙いでねじ止めしてください。
 ※ $1.0\text{N}\cdot\text{m}$ [$10\text{kgf}\cdot\text{cm}$] 程度のトルクでねじ止めしてください。



<墨出しシート>

中間フック用 (L/R) 2枚

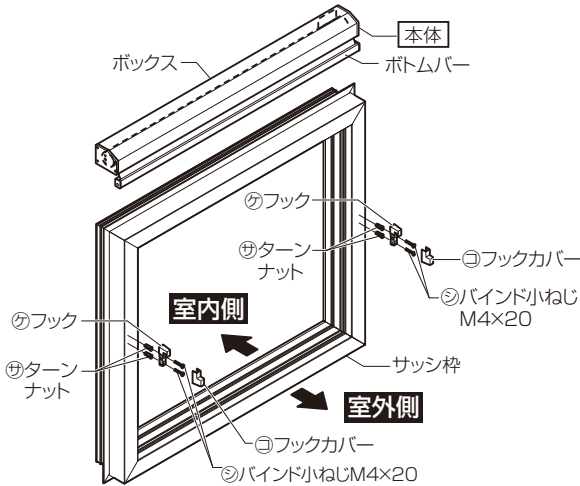


【樹脂サッシへの取付け】

■取付上のお願

- 本製品は、以下の樹脂サッシ引違い枠に取付け可能です。
製品名：エルスターX・S、トリプルマイスター、マイスターII、フォルティア
- 本製品を上記以外の製品に取付けた場合の不具合は、免責とさせていただきます。
- 2階以上のサッシへ取付ける場合、足場を組むなどの安全措置をとってください。

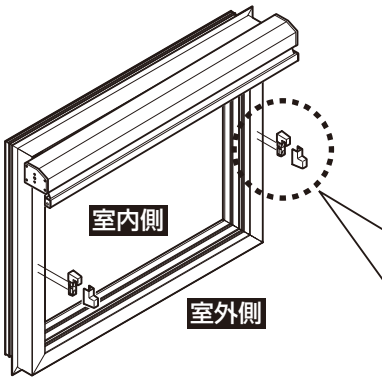
■本体図



■部品・ねじ一覧表(□には部品色記号が入ります)

□-02-HAAN				
ク	ケ	コ	サ	シ
取付け説明書	フック / 2個	フックカバー / 2個	ターンナット / 4本	バインド小ねじ M4×20 / 4本

■フックの取付け



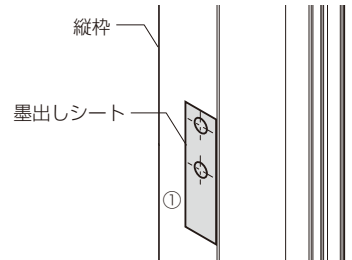
※中間フック (有償品) の取付け高さは任意になります。

- ①縦枠に墨出しシートを図の位置に合わせフック取付け用の穴位置を墨出しをします。
- ②墨出し位置に一度φ 4.5程度の下穴をあけ、さらにφ 8.2の下穴をあけます。

▲ 注意

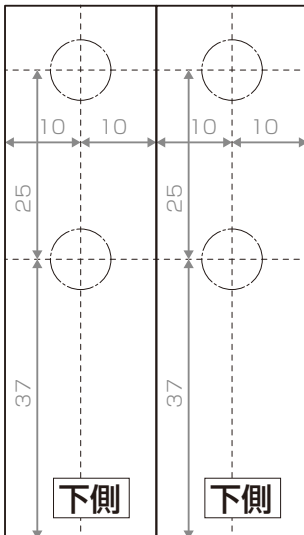
- 下穴をあける際は、指定のドリル径を使用してください。部品の落下につながるおそれがあります。

- ③ターンナットを下穴に差込み、その上からフックをねじで固定します。
※ターンナットは必ず、図の向きで挿入してください。ナットが回転せず、固定できなくなります。
- ④左右の高さが合うように取付け位置の調整を行ってください。
- ⑤フックカバーを取付けます。



※墨出しシートで定めた位置は、推奨寸法です。それより下に取付けると枠が破損するおそれがありますので、推奨位置より下に取付けないでください。

<墨出しシート>



[取付けの狙い]

長穴の上部狙いでねじ止めしてください。
※1.0N・m(10kgf・cm)程度のトルクでねじ止めしてください。

◎バインド小ねじ M4×20

