



TOSTEM リフレムカバーモールⅡ 樹脂窓用 取付け説明書

●取付けされる方に必ずお渡しください。掲載番号順に施工してください。

■守っていただきたいこと

▲注意 …取付けを誤った場合、使用者などが中程度の傷害・軽傷を負う危険または物的損害の発生が想定されます。冒頭にまとめて記載していますので必ずお読みください。

▲注意



- モール脱落の原因になるおそれがありますので、下記事項をお守りください。
 - ・本製品は木造用ですので、木造以外の躯体には使用しないでください。
 - ・モール取付けは指定のねじで取付けしてください。
- 新設サッシを取付ける際、既設サッシとのチリ寸法が必ず規定内に収まるよう追加枠(別途手配)の寸法を決定してください。新設サッシの脱落や開閉不良などにつながるおそれがあります。



- 組立ての際には、必ず手袋を着用してください。型材端部に鋭利な部分があるため、ケガをするおそれがあります。



- 漏水の原因になりますので、下記事項をお守りください。
 - ・指定箇所へは、必ずシーリング材(別途現場で手配)を充てんしてください。
 - ・排水経路を確保するため、下部端部キャップにはプッシュボタンを取付けしないでください。
 - ・排水経路を確保するため、下部端部キャップの下側、および、下モールの下側は、シーリングをしないでください。
 - ・樹脂窓まわりのシーリング材は、右表に記載のシーリング材を使用してください。
 - ・シーリング材専用のプライマーを使用してください。
 - ・シーリング処理は防水テープとつながるようにしてください。
 - ・既設サッシの立上りから追加木枠までを四周防水テープ(別途手配)で止水してください。
 - ・既設サッシが方立付きの場合、方立を取り除いた後の既設枠の穴は必ずシーリング材や防水テープ(いずれも別途現場手配)で止水してください。
 - ・シーリング処理は、サッシ取付けねじ頭がかくれるまで、また、サッシフィン部と既設サッシ枠部がつながるように行ってください。

※下記内容は重要事項ですので必ず点検してください。

No.	チェック内容	
1	追加木枠は既定のピッチにて、下地に届く長さのねじを使用し強固に固定したか	<input type="checkbox"/>
2	指定箇所へ防水テープを貼付けたか また、貼った防水テープに浮きやすき間はないか	<input type="checkbox"/>
3	指定箇所へのシーリングをきれなくしたか	<input type="checkbox"/>
4	カバーモールは天地逆さに取付けていないか	<input type="checkbox"/>
5	既設サッシの排水穴、新設サッシの排水穴、カバーモール下部の端部キャップ排水穴、縦モールの下側、下モールの側をシールで塞いでないか	<input type="checkbox"/>

取付け上のお願

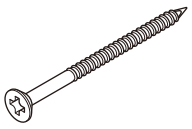

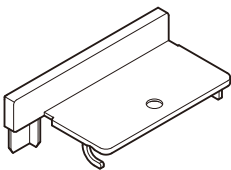


- 必ず指定の組立てねじを使用してください。
 - モールの連結部に無理な力をかけないでください。モールが変形するおそれがあります。
 - 取付け説明書および取付け部品セット・取付けねじセットは、必ず取付けされる方へお渡しください。
 - サッシ本体の取付け、ガラスの入れ方などは、各製品の取付け説明書をご覧ください。
 - 樹脂部材のねじ締めの際は、締めすぎないようにしてください。樹脂が割れたり、ねじが貫通したりするおそれがあります。
 - モール取付けの際には、モール型材が変形しないようにねじ締めしてください。
 - 樹脂窓まわりのシーリング材は下表のシーリング材を使用してください。下表のシーリング材以外を使用されますと、表面のひび割れやハガレが発生するおそれがあります。
- ※下表のシーリング材は、弊社試験確認済みの物です。

メーカー名	製品名	種類	プライマー
オート化学工業(株)	オートイクシード	1成分形 ポリウレタン系	OP-2019
	オート超耐シーラー TF2000		
	オートサイディングシーラント		
サンスター技研(株)	ペンギンシール2550TypeNB	1成分形 変成シリコン系	US-3
	ペンギンシール2550HM		
	ペンギンシール2550LM		
	ペンギンシール2570TypeNB	2成分形 変成シリコン系	
	SUNSTAR Penguinサイディング/ALS用シーリング	1成分形 変成シリコン系	
セメダイン(株)	POSシールマルチノンブリード	1成分形 変成シリコン系	MP-1000
横浜ゴム(株)	Hamatite SC-PU2NB	2成分形 ポリウレタン系	NO.30
旭トステム外装(株)	AT-WALL 窯業サイディング 純正シーリング変成シリコン (VSLM5、VSL3、VSLF3)	1成分形 変成シリコン系	VPM100F
	AT-WALL 窯業サイディング 純正シーリングウレタン系 (VSLNK32N)	1成分形 ポリウレタン系	VPM150AN
	Danサイディング純正シーリング (WHTR、WEYBA、WEYBB)	1成分形 変成シリコン系	サンスター技研(株) US-3
サンライズ	SRシールS70ノンブリード	1成分形 変成シリコン系	1液変成シリコン LM専用プライマー
	SRシールH100		

■部品・部材の明細

カバーモール	
縦モール…2本 85	横モール…2本 85※ ※見付125の下部材のみ125
ねじカバー	部品セット ・サッシ取付け用ねじセット …×1 ・モール取付け用ねじセット …×1 ・モール組立て用部品セット …×1
縦用2本、横用2本 見込み延長材	
縦用2本、横用2本	

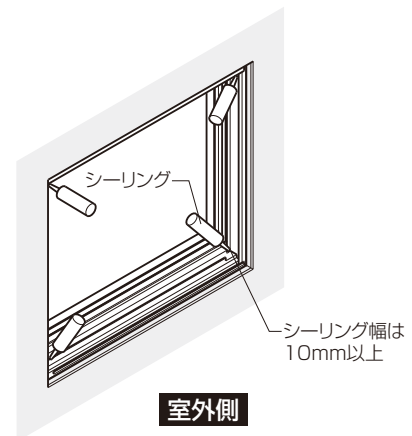
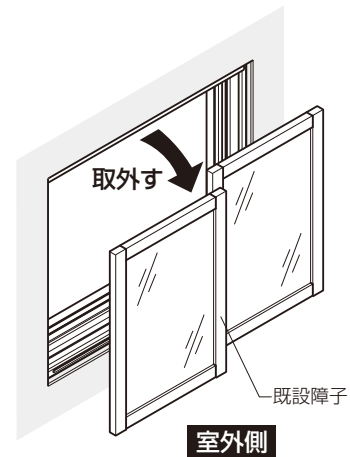
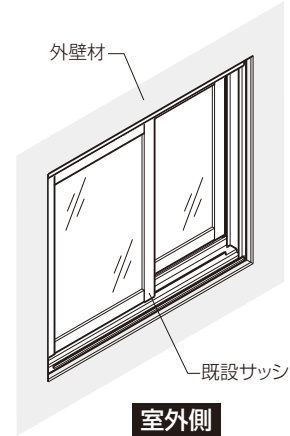
■部品セット内容一覧

① 新設サッシ取付けねじ スプーンねじφ3.8×57  12~30本	② モール取付けねじ ナベタッピンねじ (1種)φ5×90  16~36本
モール組立て用部品セット 端部キャップ  L×2個 R×2個	
③ モール組立てねじ ナベタッピンねじ (2種)φ4×30 (G10)  8本	④ プッシュボタン φ8用  10個

■樹脂窓取付け前準備

■既設サッシの取外し

- ①既設サッシの障子を外し、枠に付いている部品(パッキン・障子ストッパーや上下召合せ気密部品等)を取外します。
- ②枠のコーキングシーラーが劣化しているおそれがあるため、枠のコーナー部にシーリング処理してください。



1 樹脂窓取付け前準備(つづき)

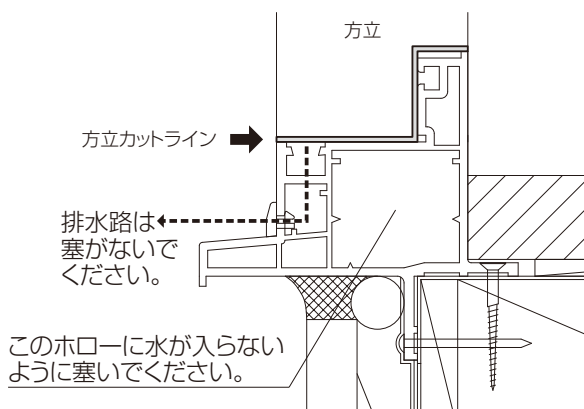
■既設サッシに方立が付いている場合の対応

▲注意



- 既設サッシが方立付きの場合、方立を取り除いた後の既設枠の穴は必ずシーリング材や防水テープ(いずれも別途現場手配)で止水してください。漏水の原因になります。

- ①方立を枠の形状に合わせカットしてください。
カットした箇所に空いている穴は、シーリングや防水テープで必ず止水処理をしてください。



■開口枠の準備

▲注意



- 新設サッシを取付ける際、既設サッシとのチリ寸法が必ず規定内に収まるよう追加木枠(別途手配)の寸法を決定してください。新設サッシの脱落や開閉不良などにつながるおそれがあります。

樹脂窓取付け前準備上のお願

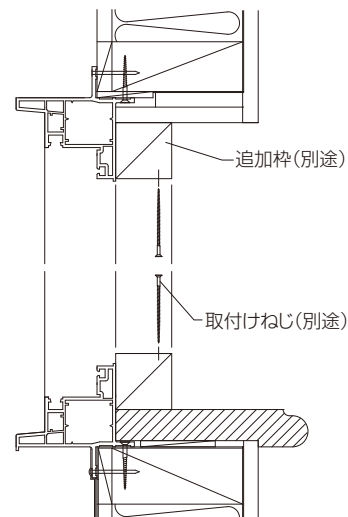
- 既設開口の内寸法を測定する際には、Wは上・中・下、Hは左・中・右の各々3ヶ所を測定し、最小値を採寸W・Hとしてください。
- 追加木枠は全長入れてください
- 追加枠の固定ねじは中心よりも室内寄りに、300mmピッチ以下の間隔とし、躯体と一体化させてください。
- 窓開口の木材(窓台、まぐさ等)に届かぬねじの長さを使用してください。

- ①新サッシを取付けるための、追加枠を取付けしてください。
※追加枠材、および、取付けに付随するねじやその他部材は、お客様手配になります。

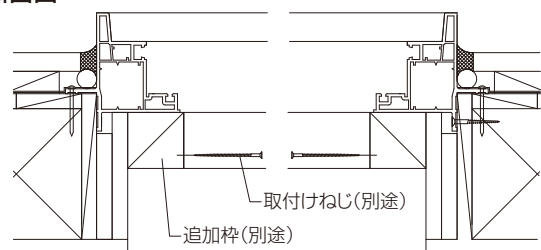
既設サッシとのチリ寸法

既設サッシ	部位	上枠	下枠	縦枠
装飾窓・ドア		12mm以下	8mm以下	12mm以下
引違い窓		5mm以下	5mm以下	8mm以下

●縦断面図



●横断面図



2 防水テープの貼付け

▲ 注意

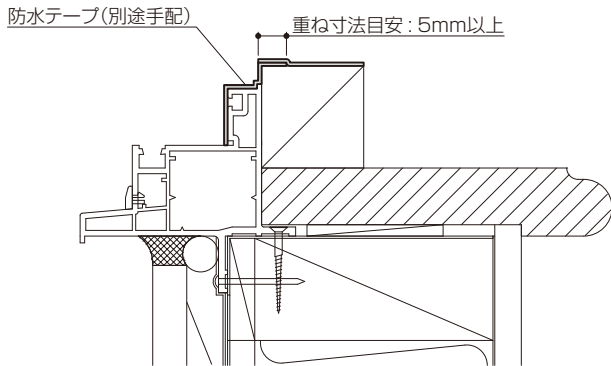


- 既設サッシの立上りから追加木枠までを四周防水テープ(別途手配)で施工してください。漏水の原因になります。

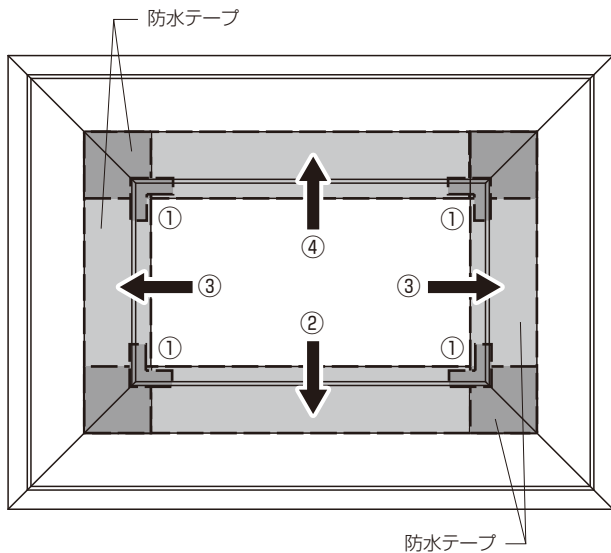
既設サッシの立上りから追加木枠までを防水テープ(別途手配)にてすき間なく貼付けます。

※図は下枠になっていますが、四方の枠に対し防水テープを必ず貼付けてください。

※防水テープの幅が足りない時は、5mm以上を目安として重ねてください。また室内側方向の防水テープの貼付け幅は、内装材からはみ出ないようにご注意ください。



● 防水テープ貼付け位置

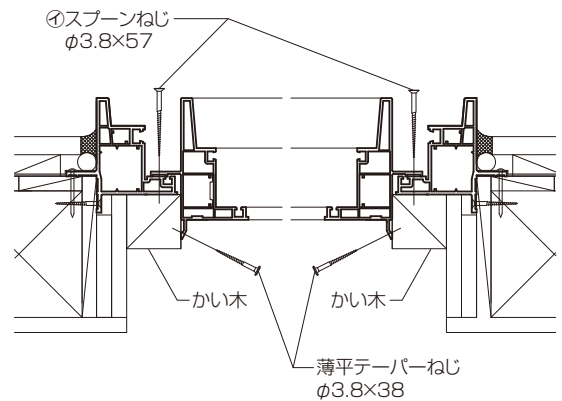
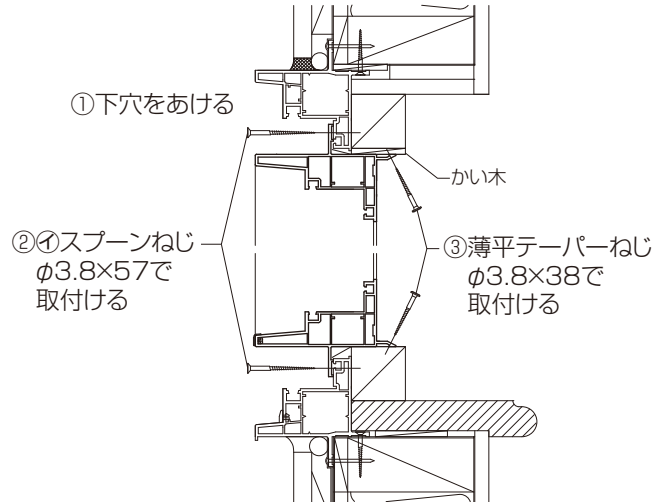


※防水テープは次の順で貼付けてください。

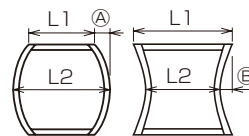
①4つのコーナー部→②下枠→③左右縦枠→④上枠

3 樹脂窓の取付け

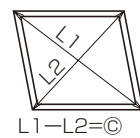
- ① 躯体にサッシをあてがい、下穴(φ3以下)をあけ、シール材を充填します。
- ② 室外側はモールセットに添付の①スプーンねじφ3.8×57でサッシを取付けてください。
- ③ 室内側はサッシに添付の部品セット内の薄平テーパーねじφ3.8×38でサッシを取付けてください。



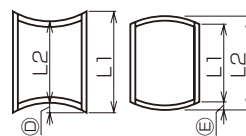
・ サッシ枠のフレ・ツツミ



・ サッシ枠対角差



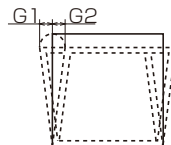
・ サッシ上下枠の内ソリ・外ソリ



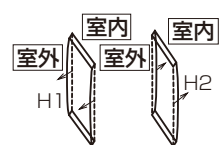
・ サッシ枠のねじれ



・ サッシの倒れ



・ サッシ枠の室内外のソリ



許容寸法は各サッシの取説を参照してください。

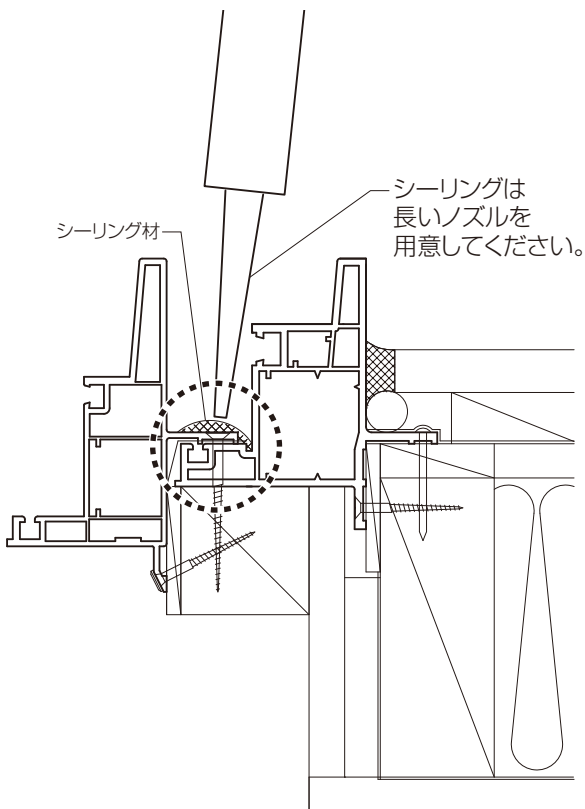
4 樹脂窓まわりのシーリング処理

▲ 注意



●シーリング処理は、サッシ取付けねじ頭がかくれるまで、また、サッシフィン部と既設サッシ枠部がつながるように行ってください。気密性の低下や躯体内漏水の原因になります。

●新設サッシと既設サッシの間をシーリングしてください。サッシ取付けのねじ頭がシール材から出ないように、確実にシーリング処理してください。



5 モールの取付け

▲ 注意



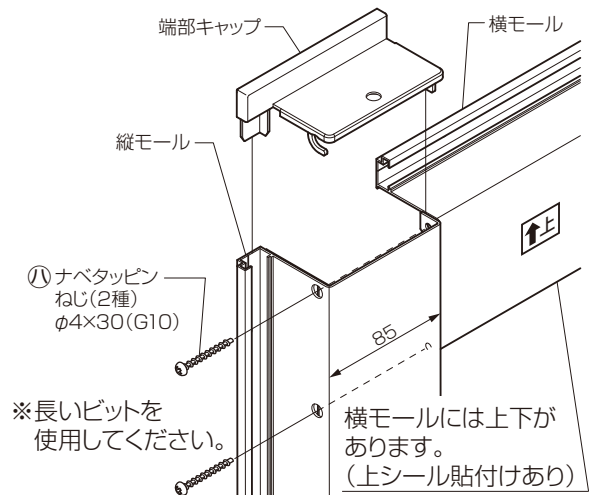
●組立ての際には、必ず手袋を着用してください。型材端部に鋭利な部分があるため、ケガをするおそれがあります。

モール取付け上のお願

- 無理に折り曲げたり、部分的に1度で折り曲げないでください。折り曲げがたい場合はもう一度カッター等で溝を深く切込みなおしてください。
- サンダー等、熱を発する刃物で切断しないでください。アルミ表面が焼ける原因になります。

■モールの組立て

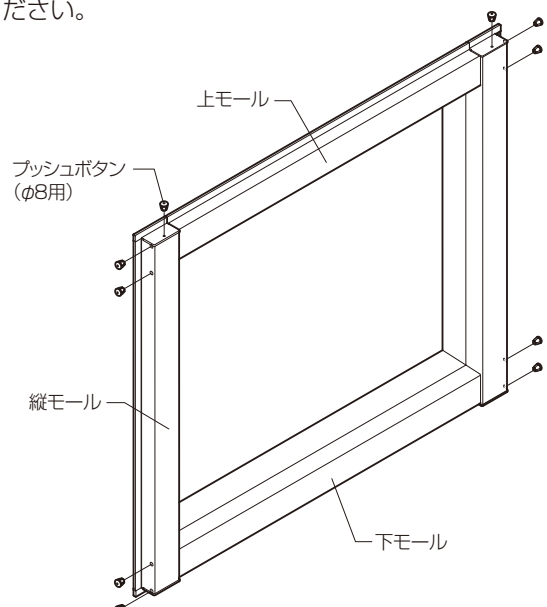
①縦モールのガイド穴と横モールのタッピングホルルの位置を合わせ、端部キャップをはめてからモール組立てねじ(ナベタッピンねじ(2種)φ4×30(G10))で組立てします。



■プッシュボタンの取付け

●縦モールの側面の丸穴(8箇所)および、上側の端部キャップ上面の丸穴(2箇所)にプッシュボタン(φ8用)を取付けてください。

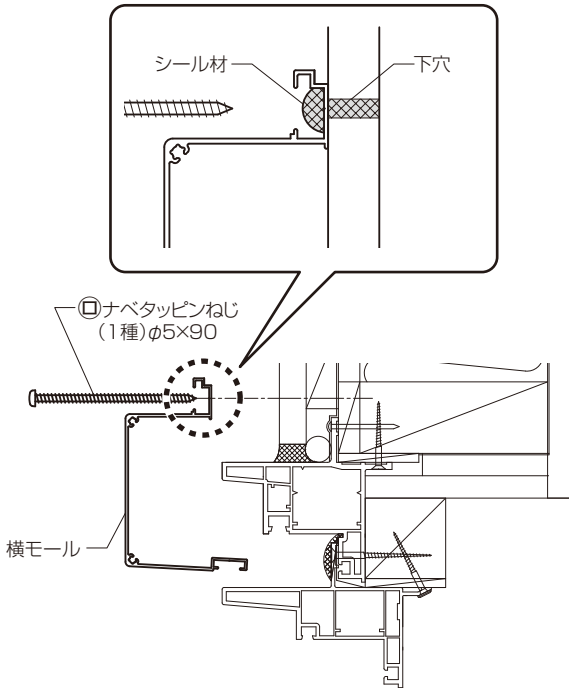
※下部の端部キャップには、プッシュボタンを取付けしないでください。



5 モールの取付け(つづき)

■モールの取付け

- ①モールを取付け位置にあてがい、モール先端が当たらないことを確認してください。
 - ②樹脂窓とモールの上下左右のチリ寸法を確認して、㊸モール取付けねじ(ナベタッピンねじ(1種)φ5×90)で、モールを取付けしてください。
- ※ねじ取付けの際には、壁内部への水浸入を防止するため、モールの取付け穴位置にあわせて、壁面にφ4程度の下穴をあけ、シール材注入してねじ締めをしてください。



【延長材を取付ける場合】

- ①モール材に延長材を取付けたサンプル材(別途手配)をモール取付け位置にあてがい、延長材のカット寸法を決定してください。
- ②延長材をカットします

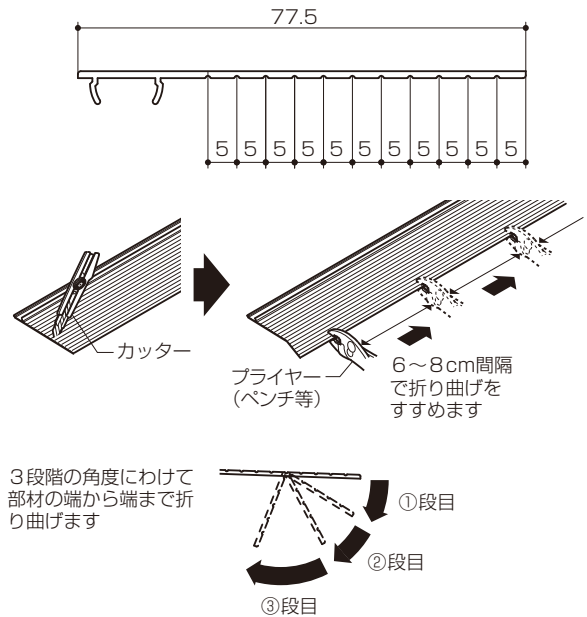
【切断方法1】…カッター・プライヤー・ペンチを使用する場合

- 延長材の裏面にある溝から、納まりに合う位置の溝にカッター(プラスチックカッター等)で部材全長に溝を切込みます。この時アルミ材の厚みを6割以上切込んでください。



- プライヤー(ペンチ等)で下図のように3段階の角度にわけて折り曲げます。
 - ①段目の角度まで部材の端から端まで折り曲げます。同じように②段目の角度まで部材の端から端まで折り曲げてから、③段目まで折り曲げて切離します。

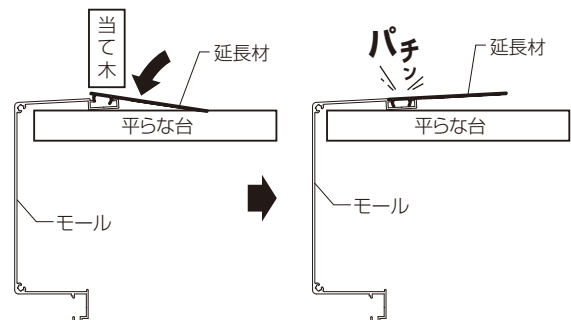
●延長材断面



【切断方法2】…丸のこを使用する場合

納まりに合う位置に印を付け、丸のこで切断します。

- ③延長材をモール材に嵌合します。
延長材の端部をモールに突き当て、延長材のツメがパチンと嵌合するまでしっかり押さえます。
※嵌合は、延長材切断後に端部から行ってください

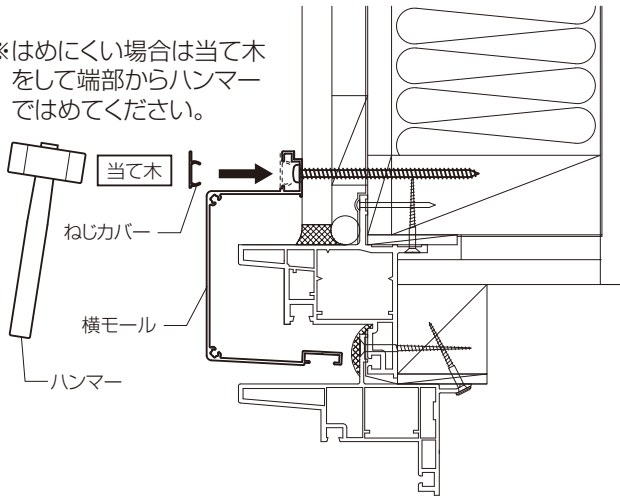


5 モールの取付け(つづき)

■ねじカバーの取付け

- 縦モール・横モールに、ねじカバーをはめ込んでください。

※はめにくい場合は当て木をして端部からハンマーではめてください。



6 シーリング処理

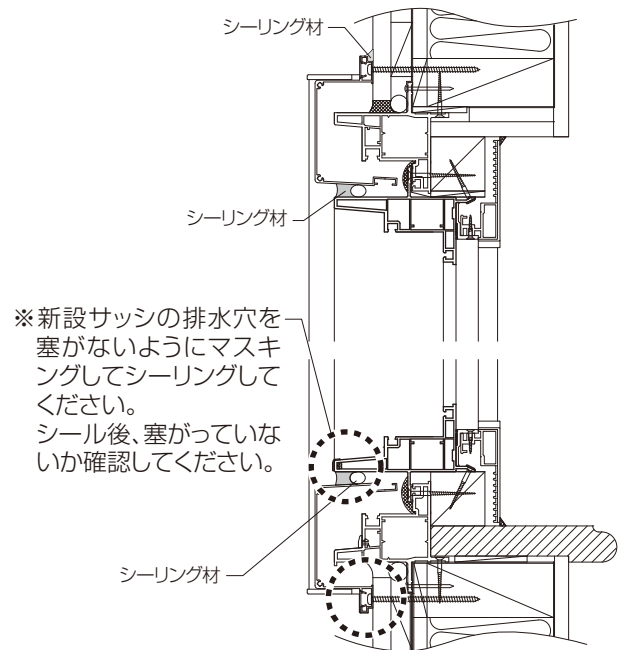
▲注意



- 漏水の原因になりますので、下記事項をお守りください。

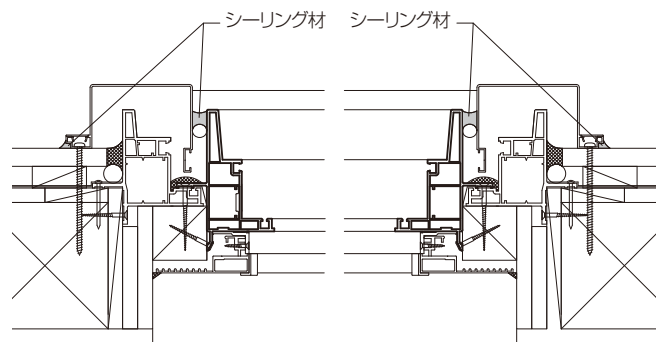
- ・シーリング材を使用する場合には、P.1記載のシーリング材を使用してください。
- ・シーリング材指定のプライマーを使用してください。
- ・シーリング処理は防水テープとつながるようにしてください。

指定の箇所へシーリング処理をしてください。縦モールの下側および、下モールの下側はシーリング処理しないようにしてください。モール内に入った水が溜まる場合があります。



※新設サッシの排水穴を塞がないようにマスキングしてシーリングしてください。
シール後、塞がっていないか確認してください。

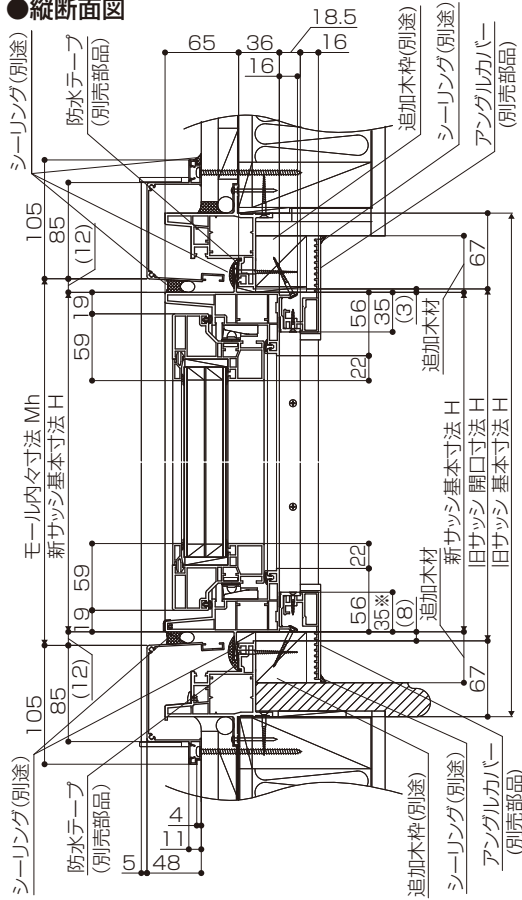
※モール下側はシーリング処理をしないでください。



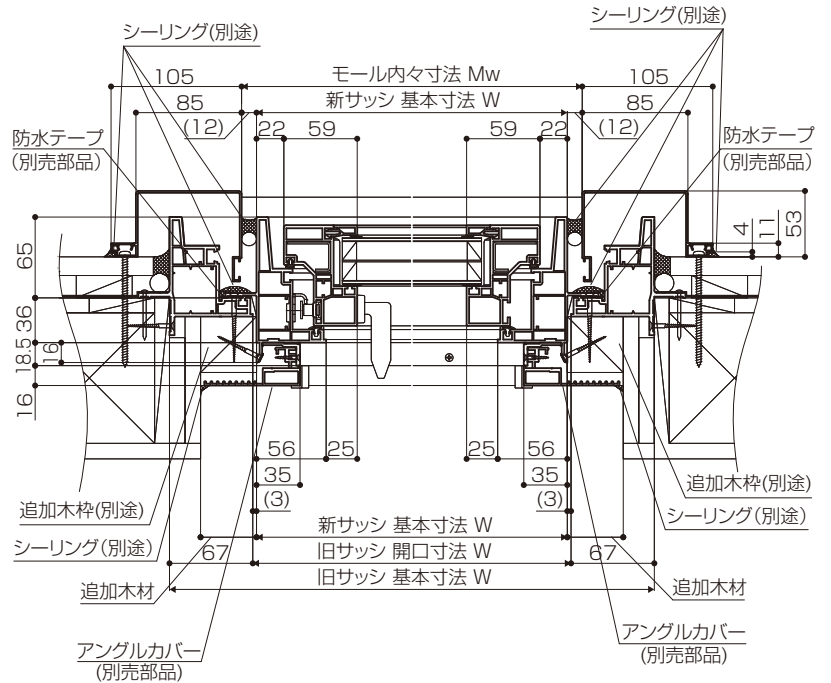
参考納まり図

【裝飾窓】

● 縦断面図

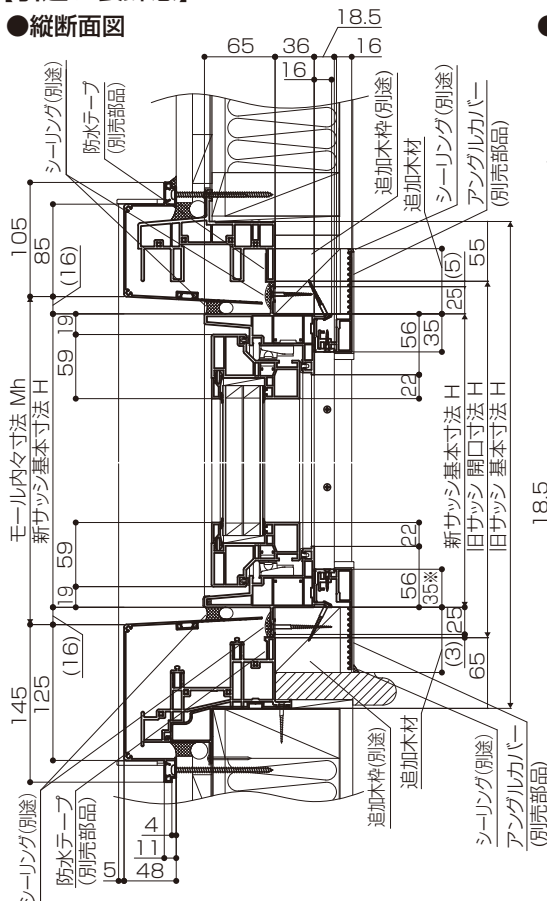


● 横断面図



【引違い裝飾窓】

● 縦断面図



● 横断面図

