



LIXIL

スポットライト

SP-G1型 / G2型 / G3型

取付説明書

- このたびは、当社製品をお買いあげいただきましてまことにありがとうございます。
- この取付説明書に示した表示記号の内容は、製品を安全に正しく施工していただき、施主様等の危害や損害を未然に防止するためのものです。
表示記号の内容を良く理解したうえで、本書の内容（指示）にしたがってください。
- この取付説明書では、次のような記号を使用しています。

安全に関する記号 記号の意味



警告

- 取扱いを誤った場合に、使用者が死亡または重傷を負うおそれのある内容を示しています。



注意

- 取扱いを誤った場合に、使用者が中・軽傷を負うおそれのある内容、または物的損害のおそれがある内容を示しています。

一般情報に関する記号



ポイント

- 取付手順で、特に注意して作業をしていただきたいことを示しています。
- 守っていただかないと組付けができない内容、または製品全体に後々不具合が発生するおそれのある内容を示しています。

※

- 取付説明の内容全体（個々の説明枠）にかかる注意事項を示しています。
- 取付説明の内容に制限がある場合の条件を示しています。



補足

- 説明の内容で知っておくと便利なことを示しています。

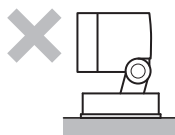
※製品破損による人への危害・物的損害が想定されますので、下記事項をお守りください。

<施工の前に>

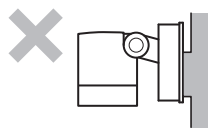
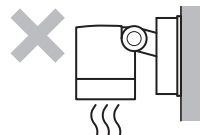
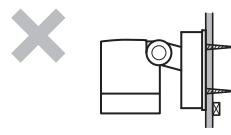


注意

- 製品の施工には、危険を伴う場合がありますので、必ず専門の工事業者による施工をお願いします。
- ネジは当社指定品を指定本数使用し、下記締付けトルクで固定した後にゆるみがないか確認してください。
<推奨トルク>φ4ネジ、M4ネジ：1.5N・m ± 0.5N・m (15 ± 5kgf・cm)
- スポットライトは壁面取付け専用です。据置き、パッキンより小さい取付面、浴場などの湿気の多い場所、補強のない薄い場所、腐食性ガスの発生する場所、振動や衝撃の多い場所には設置しないでください。器具の破損、ショートなどによる思わぬ事故や感電によるケガの原因になります。



据置き

パッキンより小さい
取付面浴室などの
湿気の多い場所ベニヤ板や石こうボードなど
補強のない薄い場所

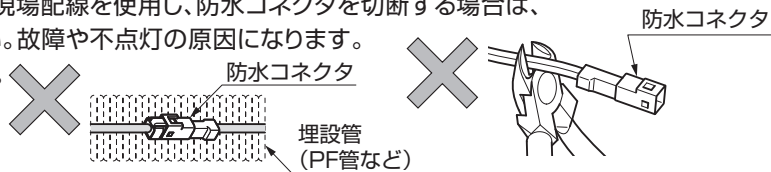
ポイント

- 正しく施工、組付けをするために、施工前に必ず取付説明書をお読みください。
- 製品の施工については、必ず取付説明書にしたがってください。
- 前もって設置場所の確認を行なってください。
- 梱包明細表で必要な部材、部品が揃っているか確認してください。
- 施工終了後、取扱説明書はお施主様にお渡しください。

<施工上のご注意>

⚠ 注意

- ネジは当社指定品の指定本数を確実に締付け、固定してください。
- 腐食のおそれのある接着剤や化学製品を使用する場合は、製品と接触しないようにするか、接触する部分を完全に養生してください。
- 製品の改造は絶対にしないでください。
- 灯具本体カバーは取外さないでください。止水性能が低下し、故障・感電の原因になります。
- 施工終了後は、ネジなどにゆるみがないか確認してください。
- 灯具の防水コネクタを切除しないでください。現場配線を使用し、防水コネクタを切断する場合は、ワンプッシュロックを使用して結線してください。故障や不点灯の原因になります。
- 埋設管(PF管など)内で結線しないでください。



🔑 ポイント

- 取付説明書の順序通りに組付けてください。製品の強度など、性能が低下する場合があります。

<電気配線工事について>

⚠ 注意

- DC12V以外では使用しないでください。過電圧を加えると火災・感電の原因になります。
- 別売りの当社製トランス電源ユニットと合わせて使用してください。
- 施工作業中は通電させないでください。故障・感電の原因になります。

■梱包明細表

【1】スポットライト

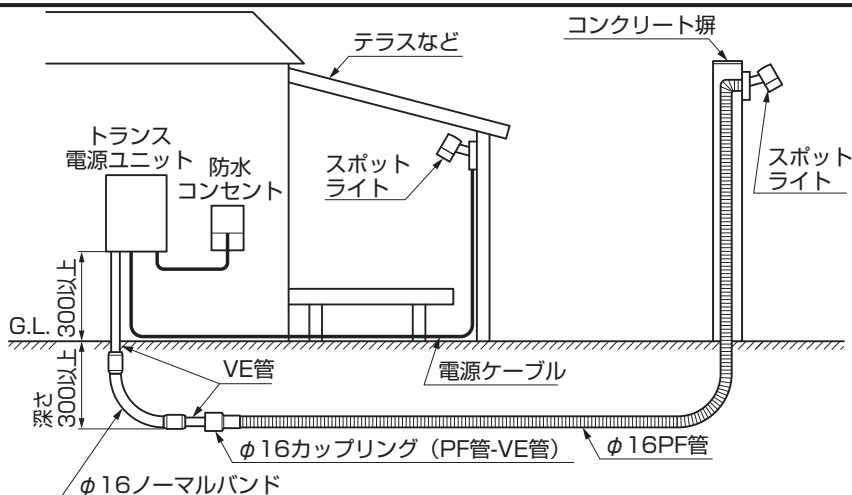
名称	略図	員数		
		SP-G1型	SP-G2型	SP-G3型
スポットライト SP-G1型		1	-	-
スポットライト SP-G2型		-	1	-
スポットライト SP-G3型		-	-	1
【1-1】φ3.8×38 丸木ネジ (座付き)		2(※)	2(※)	2(※)
取付説明書 <Z538>	-	1	1	1
取扱説明書 <UZ287>	-	1	1	1

※灯具本体ブラケット内に同梱しています。

【2】スポットライトフード (オプション)

名称	略図	員数
スポットライトフード (G-3型用)		1
【2-1】M4×6 トラス小ネジ(D=8)		1
【2-2】 M4六角ナット 1種		1

1. 配線参考図



地中配管(コンクリートやモルタルで埋設)する場合、埋設管を敷設してください。

①配線配管をしてください。

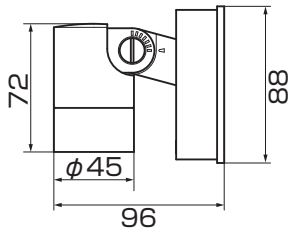
🔑 ポイント

- 埋設管は必要な長さで切り落としてください。
- トランス電源ユニットの取付けについては、トランス電源ユニットに同梱されている取付説明書を参照してください。

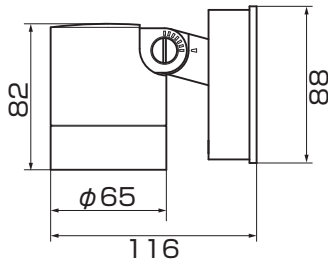
2. 基本寸法と各部の名称

2-1 基本寸法

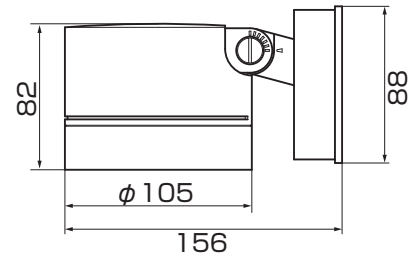
[SP-G1型]



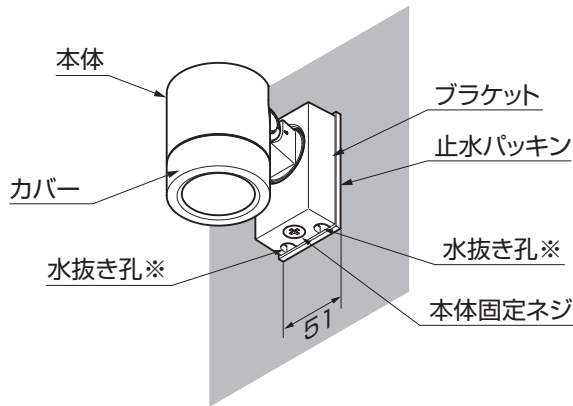
[SP-G2型]



[SP-G3型]



2-2 各部の名称 ※図はSP-G2型を示します。

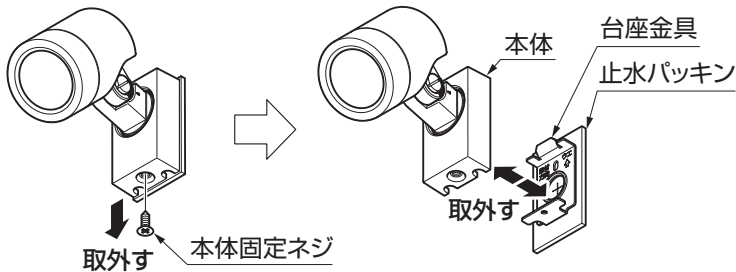


ポイント

- シーリングなどで水抜き孔をふさがないようにしてください。(※)

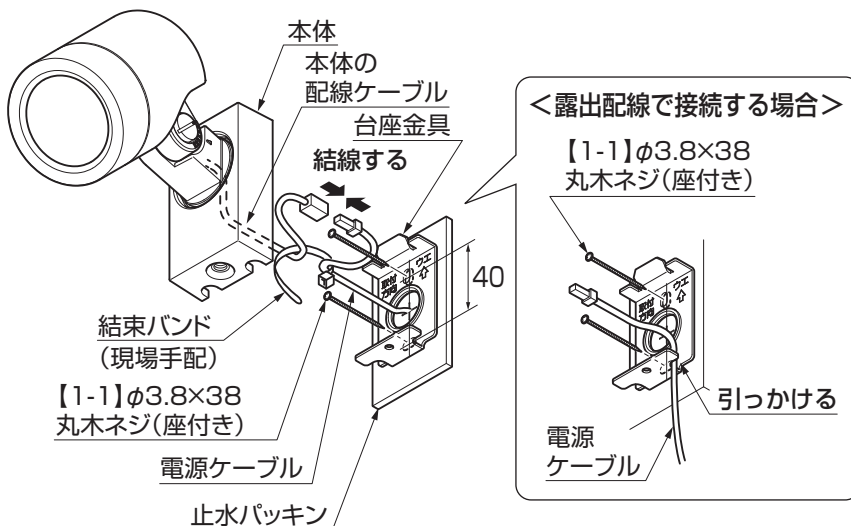
3. スポットライトの取付け ※図はSP-G2型を示します。

3-1 取付け準備



- ①本体固定ネジを外し、台座金具および止水パッキンを本体から取外してください。

3-2 台座金具の取付け



- ①電源ケーブルを止水パッキン・台座金具の孔から引き出し、壁面に台座金具および止水パッキンを【1-1】で取付けてください。

ポイント

- 台座金具の取付け方向を確認してから、取付けてください。

- ②電源ケーブルと本体の配線ケーブルを結線してください。

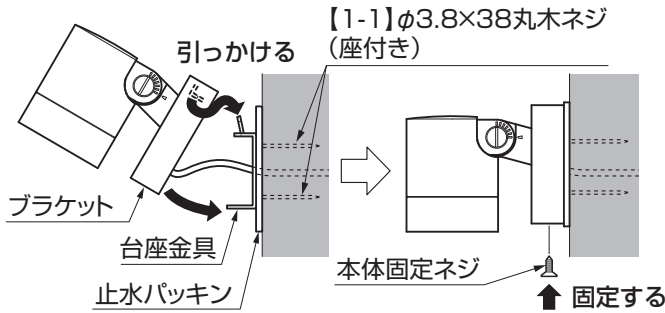
ポイント

- コネクタが抜けるのを防ぐため、電源ケーブルと本体の配線ケーブルを束ねて固定してください。

3. スポットライトの取付け つづき

3-3 本体の取付け

※横から見た図

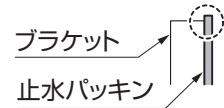


①結線したケーブルを収納しながらブラケット内の金具を台座金具に引っ掛け、止水パッキンに押し当ててください。

※露出配線で接続する場合は、ブラケットの水抜き孔から電源ケーブルを出してください。

ポイント

●止水パッキンの内側にブラケットがおさまるように取付けてください。

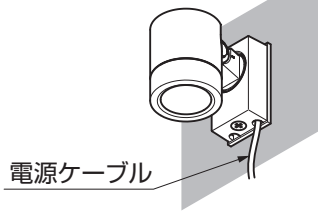


②本体固定ネジで下部からネジ止めしてください。

ポイント

●本体が壁面にしっかりと固定されていることを確認してください。

<露出配線で接続する場合>



補足

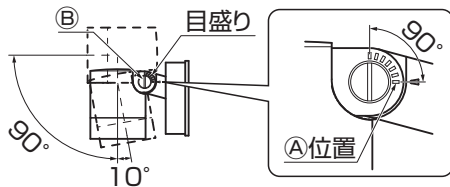
照射対象物に合わせて照射方向を調整してください。

●上下方向の調整

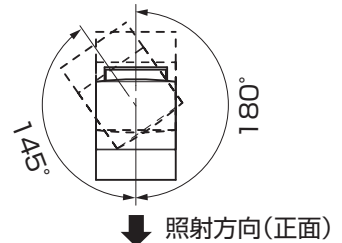
本体側面には角度目安の目盛りが刻印されており、首を上 90° 、下 10° まで振ることができます。壁面に対して平行の位置にする場合は、A位置を目安にしてください。(目盛りは 15° きざみです。)

●左右の調整

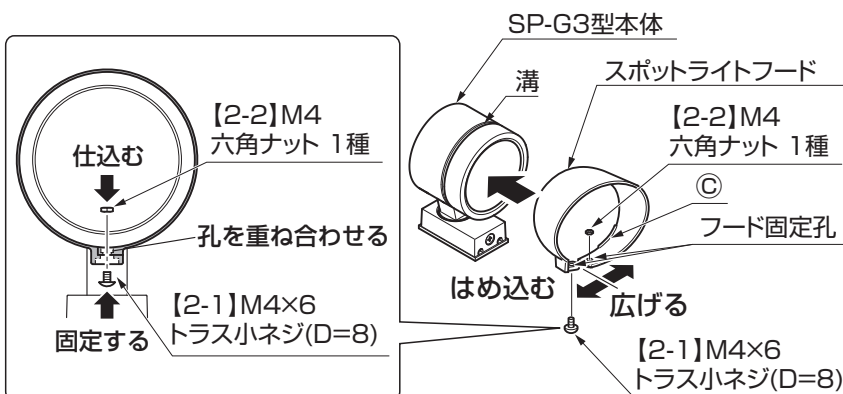
本体の首部を持ち、ゆっくり動かして調整してください。



- (1) マイナス手回しドライバーでBをゆるめ、首部をゆっくり動かして角度を調整してください。
- (2) 適当な角度を決め、Bを締めてしっかりと固定してください。



4. オプションの取付け<スポットライトフード(G3型用)>



①六角孔に【2-2】を仕込み、フードを広げながら本体にかぶせ、本体の溝に◎部をはめ込んでください。

②【2-1】で下からネジ止めしてください。

ポイント

●フードが本体にしっかりと固定されていることを確認してください。

取説コード

Z538

JZZ630439D
201502A_1047
202401E_1049