



- このたびは、当社製品をお買いあげいただきましてまことにありがとうございます。
- この取付説明書に示した表示記号の内容は、製品を安全に正しく施工していただき、施主様等の危害や損害を未然に防止するためのものです。
表示記号の内容を良く理解したうえで、本書の内容（指示）にしたがってください。
- この取付説明書では、次のような記号を使用しています。

安全に関する記号 記号の意味

**警告**

- 取扱いを誤った場合に、使用者が死亡または重傷を負うおそれのある内容を示しています。

**注意**

- 取扱いを誤った場合に、使用者が中・軽傷を負うおそれのある内容、または物的損害のおそれがある内容を示しています。

一般情報に関する記号

**ポイント**

- 取付手順で、特に注意して作業をしていただきたいことを示しています。
- 守っていただかないと組付けができない内容、または製品全体に後々不具合が発生するおそれのある内容を示しています。

※

- 取付説明の内容全体（個々の説明枠）にかかる注意事項を示しています。
- 取付説明の内容に制限がある場合の条件を示しています。

**補足**

- 説明の内容で知っておくと便利なことを示しています。

※製品破損による人への危害・物的損害が想定されますので、下記事項をお守りください。

<施工の前に>

**注意**

- 製品の施工には、危険を伴う場合がありますので、必ず専門の工事業者による施工をお願いします。
- 製品をくぼ地などの水がたまる場所、浴場などの湿気が多い場所、腐食性ガスの発生する場所、振動や衝撃の多い場所には設置しないでください。器具の破損、ショートなどによる思わぬ事故や感電によるケガの原因となります。
- ネジは当社指定品を指定本数使用し、下記締付けトルクで固定した後にゆるみがないか確認してください。
<推奨トルク>φ4ネジ、M4ネジ：1.5N・m ± 0.5N・m (15±5kgf・cm)

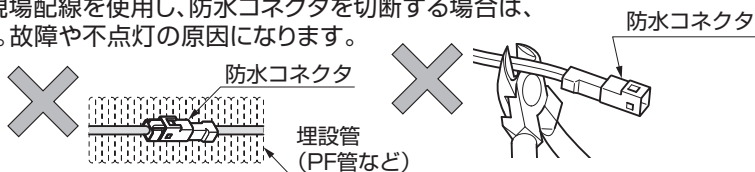
**ポイント**

- 正しく施工、組付けをするために、施工前に必ず取付説明書をお読みください。
- 製品の施工については、必ず取付説明書にしたがってください。
- 前もって設置場所の確認を行なってください。
- 梱包明細表で必要な部材、部品がそろっているか確認してください。
- 施工終了後、取扱説明書はお施主様にお渡しください。

<施工上のご注意>

⚠ 注意

- ネジは当社指定品の指定本数を確実に締付け、固定してください。
- アルミ製品が異種金属と接触する場合は、絶縁処理をしてください。
- 腐食のおそれのある接着剤や化学製品を使用する場合は、製品と接触しないようにするか、接触する部分を完全に養生してください。
- 製品の改造は絶対にしないでください。
- 灯具本体のガラスグローブはLEDユニットから取り外さないでください。止水性能が低下し、故障・感電の原因になります。
- 施工終了後は、ネジなどにゆりみがないか確認してください。強度低下またはケガの原因になります。
- 灯具の防水コネクタを切除しないでください。現場配線を使用し、防水コネクタを切断する場合は、ワンタッチロックを使用して結線してください。故障や不点灯の原因になります。
- 埋設管(PF管など)内で結線しないでください。



🔑 ポイント

- 取付説明書の順序通りに組付けてください。製品の強度など、性能が低下する場合があります。
- 製品のステンレスやガラス部分には、指紋や油汚れが付かないよう注意してください。

<電気配線工事について>

⚠ 注意

- DC12V以外では使用しないでください。過電圧を加えると火災・感電の原因になります。
- 別売りの当社製トランス電源ユニット・電源ケーブルと組合わせて使用してください。
- コネクタを切断するなどの加工は行わないでください。故障・感電の原因となります。
- 施工作業中は通電させないでください。故障・感電の原因になります。

■梱包明細表

【1】 灯具

名 称	略図	員 数					
		丸形			角形		
		透過型	下配光型	拡散型	透過型	下配光型	
丸形灯具	透過型		1	-	-	-	-
	下配光型		-	1	-	-	-
	拡散型		-	-	1	-	-
角形灯具	透過型		-	-	-	1	-
	下配光型		-	-	-	-	1
【1-1】 灯具取付ねじ M4×8 サラ小ネジ(D=6)		2	2	2	2	2	
取付説明書 <Z559>	-	1	1	1	1	1	
取扱説明書 <UZ287>	-	1	1	1	1	1	

【2】 ポール

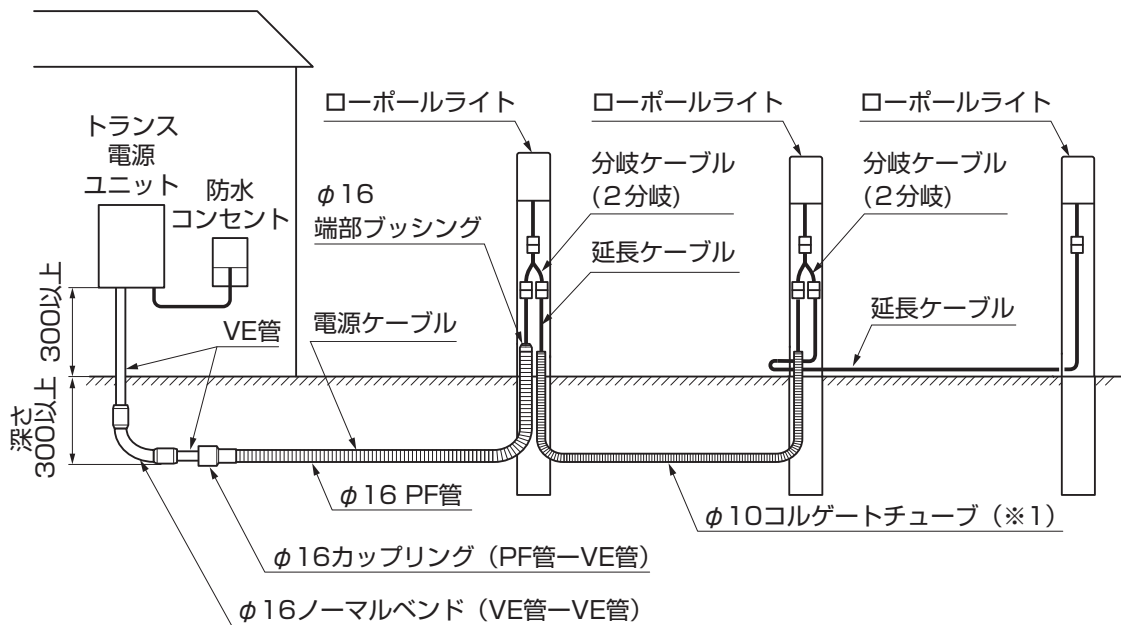
名 称	略 図		員 数		
	φ45	□50	H400	H400 スパイクタイプ	H700
φ45/ □50ポール 埋込用 H400			1	-	-
φ45/ □50ポール 埋込用 H400 スパイクタイプ			-	1	-
φ45/ □50ポール 埋込用 H700			-	-	1
結束バンド			1	1	1
アンカー棒 φ8×200			1	-	1

【3】 分岐ケーブル

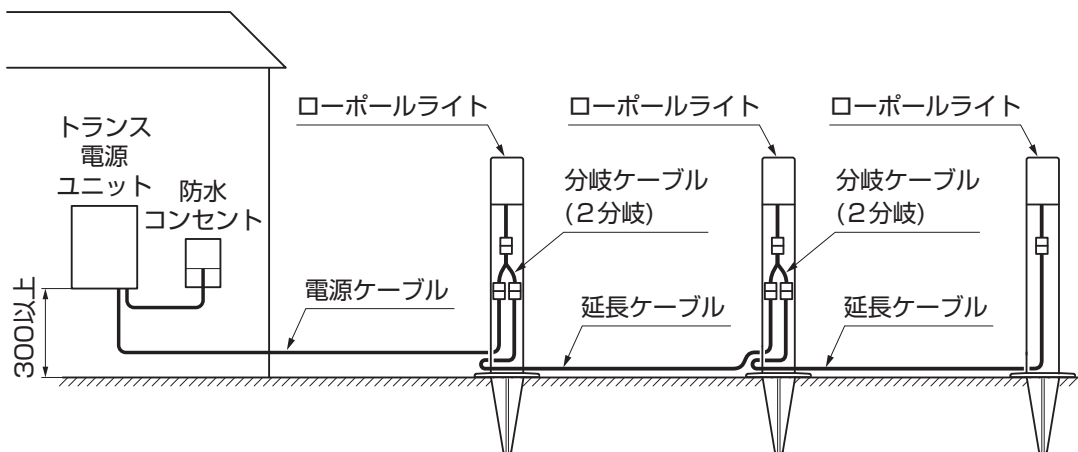
名 称	略 図	員 数
CN+CN 2分岐 100mm		1

1. 配線参考図

■埋込み施工：地中配管(コンクリートやモルタルで埋設)する場合、埋設管を使用して敷設してください。



■スパイク施工



ポイント

- トランス電源ユニットの取付けについては、トランス電源ユニットに同梱されている取付説明書を参照してください。
- ローポールライトは防水ジョイントで結線することができません。結線は必ず電源ケーブルまたは延長ケーブルを使用し、コネクタで接続してください。

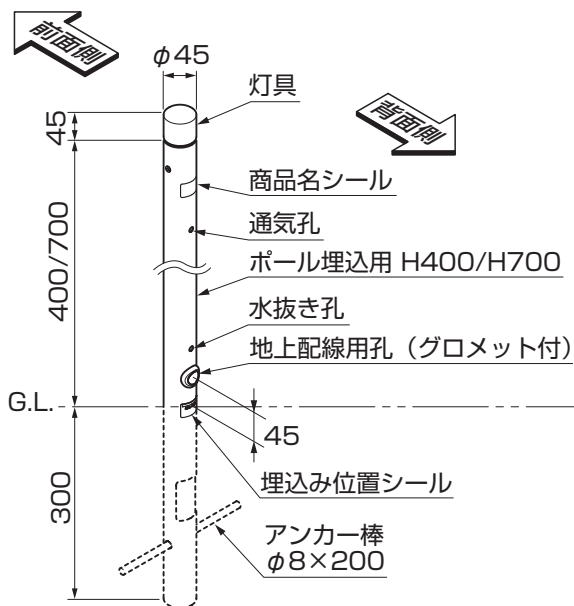


- 渡り配線をする場合は、必ず分岐ケーブルを使用してください。
- 埋込み施工の際、埋設管は必要な長さで切り落として、端部ブッシング取付け、もしくはパテ埋めしてください。
- φ10コルゲートチューブは露出および車の通る場所で埋設しての使用はしないでください。(※1)

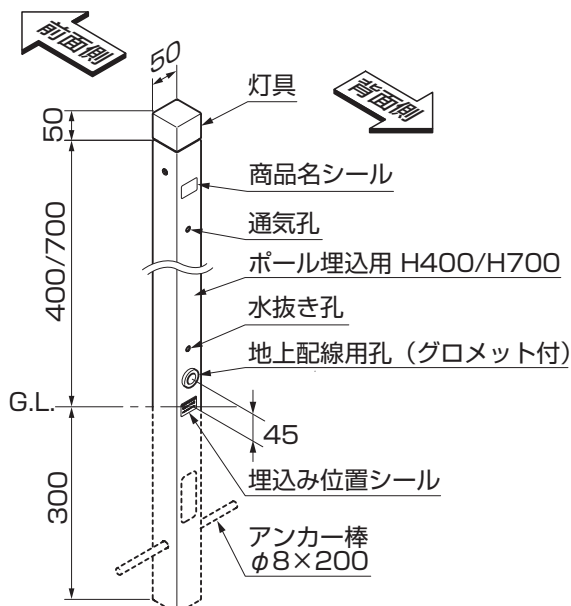
2. 基本寸法と各部の名称

※図はすべて透過型の場合を示します。

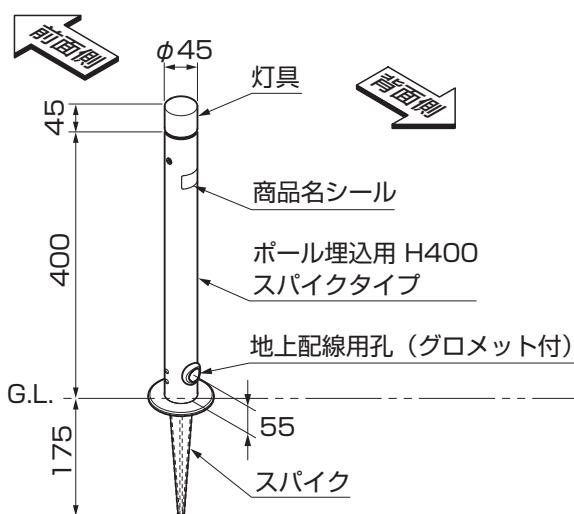
[丸形H400/H700(埋込み)]



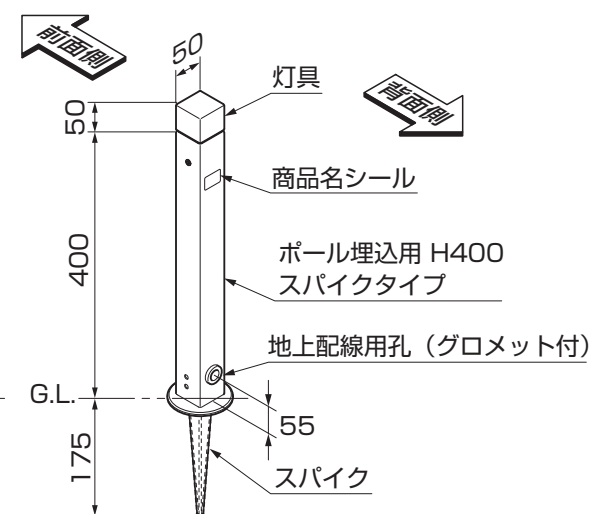
[角形H400/H700(埋込み)]



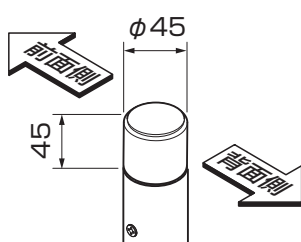
[丸形H400 スパイクタイプ]



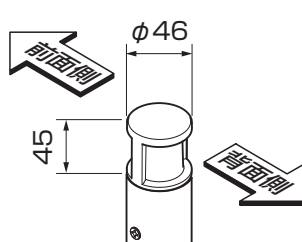
[角形H400 スパイクタイプ]



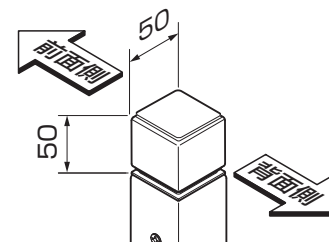
[丸形下配光型]



[丸形拡散型]



[角形下配光型]

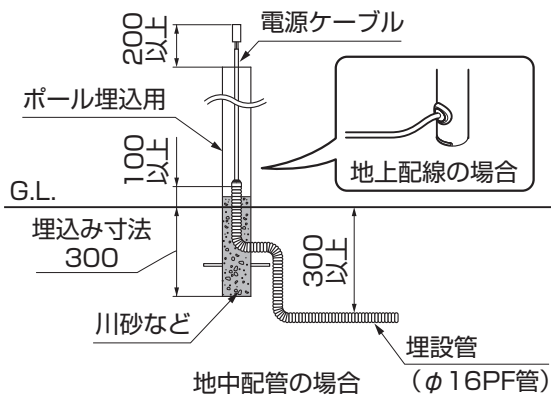


補足

●ポールには前面側と背面側があります。設置前に必ず方向を確認してから施工してください。

3. 埋込み施工の場合 ※図は丸形透過型の場合を示します。

3-1 配管工事 ※地上/土中配線の場合、配管工事は必要ありません。

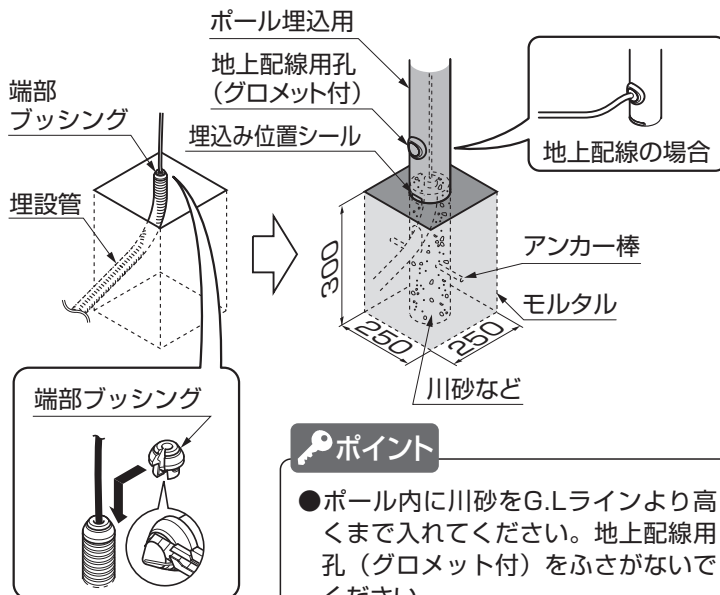


- ①ポールを埋込む穴を掘って埋設管を立ち上げてください。
- ②ワイヤーなどを使用して埋設管から電源ケーブルを引き出してください。

ポイント

- 電源ケーブルはポールの長さよりも200mm以上長く引き出してください。
- 埋設管はG.L.より100mm以上出してください。

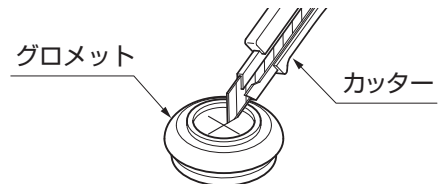
3-2 ポールの埋込み



- ①埋設管の先端に端部ブッシングを取付けてください。
- ②ポールに埋設管を通して、アンカー棒を差込み、垂直に立ててください。
- ③ケーブルを上端まで引き上げ、埋込み位置シールのG.L.ラインまでモルタルなどで埋めてください。
- ④ポールが倒れないよう仮固定し、養生してください。

補足

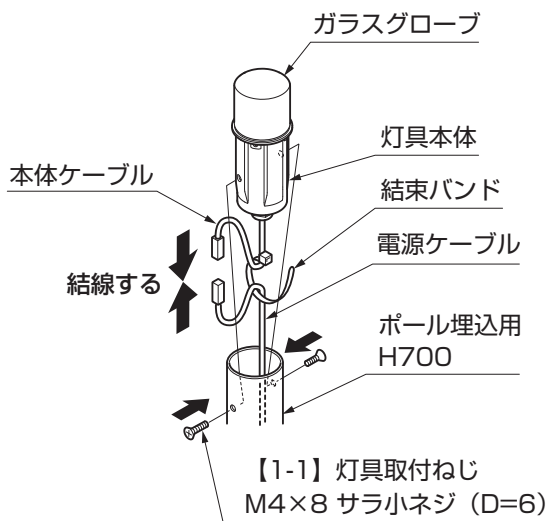
- 地上配線の場合、グロメットの膜にカッターで切込みを入れて配線を引き込んでください。



ポイント

- ポール内に川砂をG.L.ラインより高くまで入れてください。地上配線用孔（グロメット付）をふさがないでください。
- 端部ブッシングとケーブルのすき間はビニルテープで防水処理をしてください。

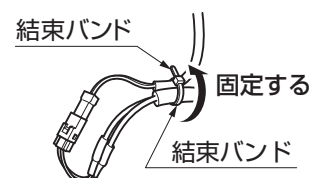
3-3 灯具の取付け



- ①本体ケーブルと電源ケーブルを結線してください。
- ②ケーブルを収納し、灯具本体をポールにはめ込み、【1-1】で固定してください。

ポイント

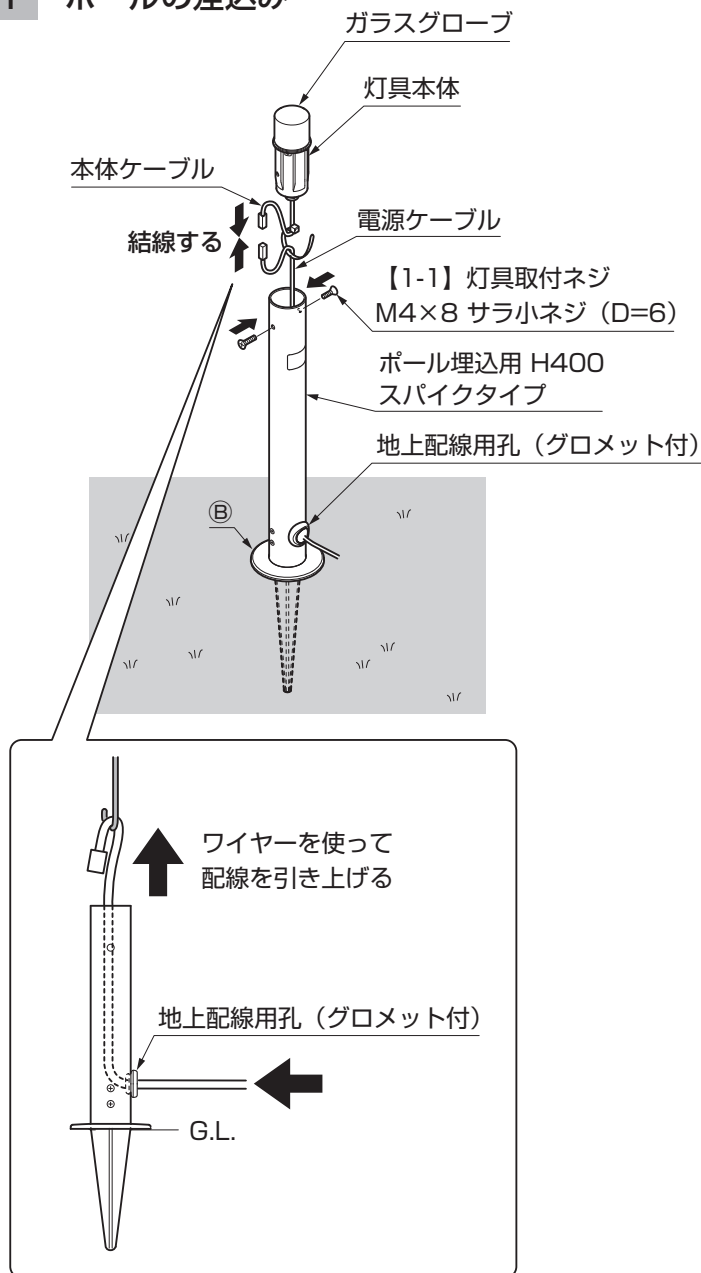
- 灯具本体が固定されるまで、しっかりと締め込んでください。
- 電源ケーブルと本体ケーブルを束ねて固定してください。コネクタが抜けるのを防ぎます。



【1-1】 灯具取付ねじ
M4×8 サラ小ネジ (D=6)

4. スパイク施工の場合 ※図は丸形透過型の場合を示します。

4-1 ポールの差込み

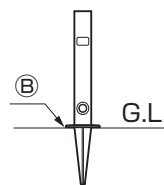


- ①地中にスパイクを差込んで、自立させてください。
- ②グロメットを取外して孔をあけ、ワイヤーをポールの上側まで通してください。
- ③グロメットの孔からでているワイヤーに電源ケーブルのコンネクタを引っ掛け、ポール上端から電源ケーブルを引き上げます。

ポイント

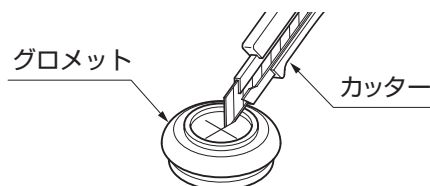
- 土が硬い場合は無理に差込まず、スコップなどで柔らかくしてから差込んでください。
- 地中に差込むとき、Ⓑ部より上まで差込まないようにしてください。

<背面側から見た図>

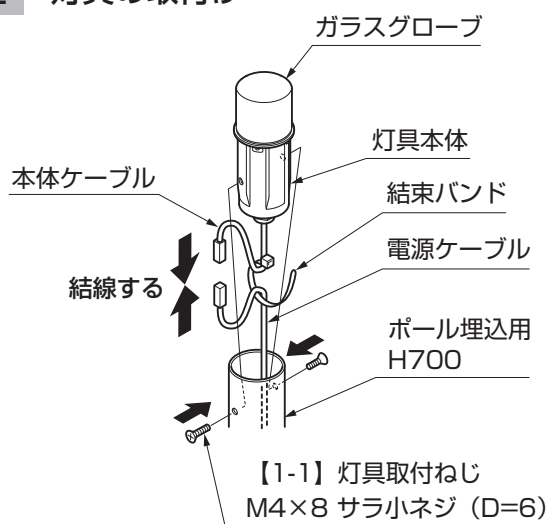


補足

- 地上配線の場合、グロメットの膜にカッターで切込みを入れて配線を引き込んでください。



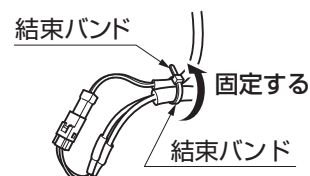
4-2 灯具の取付け



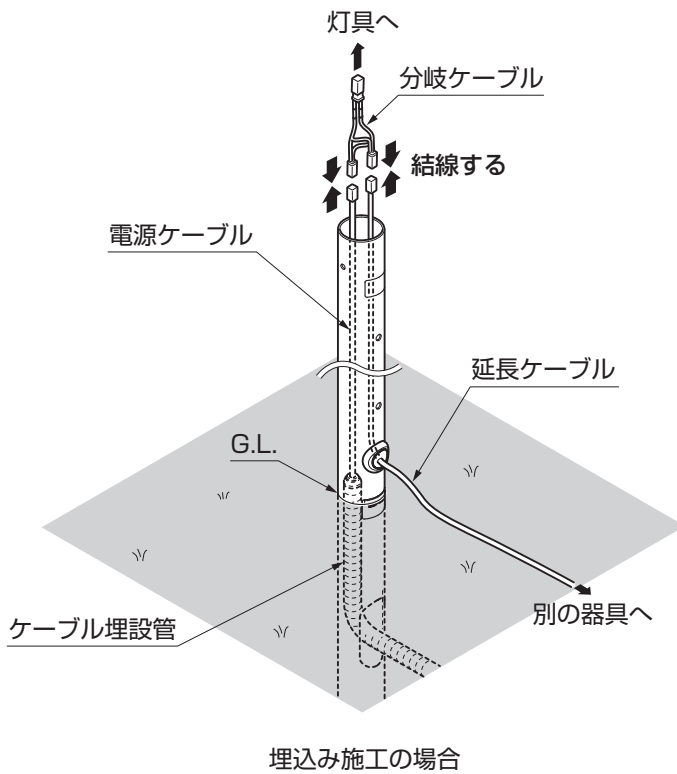
- ①本体ケーブルと電源ケーブルを結線してください。
- ②ケーブルを収納し、灯具本体をポールにはめ込み、【1-1】で固定してください。

ポイント

- 灯具本体が固定されるまで、しっかりと締め込んでください。
- 電源ケーブルと本体ケーブルを束ねて固定してください。コンネクタが抜けるのを防ぎます。



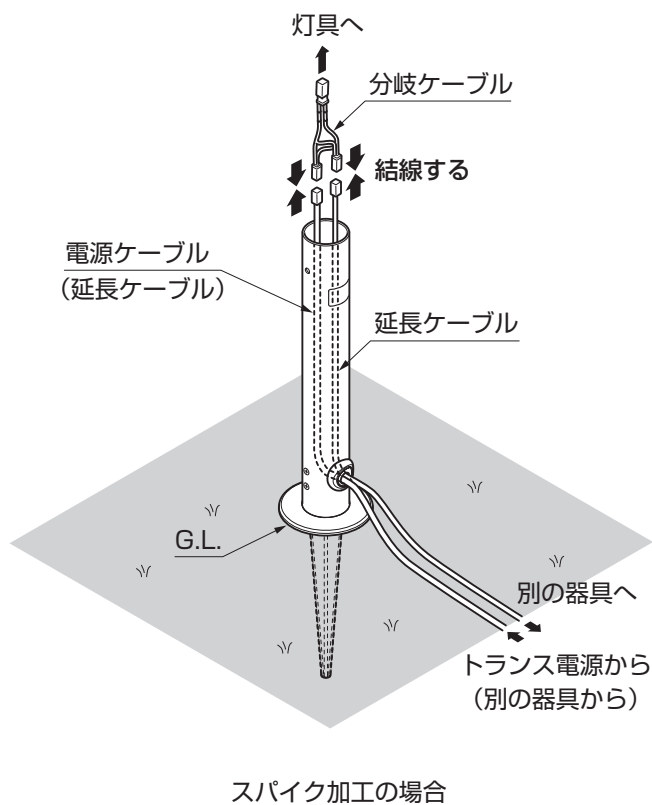
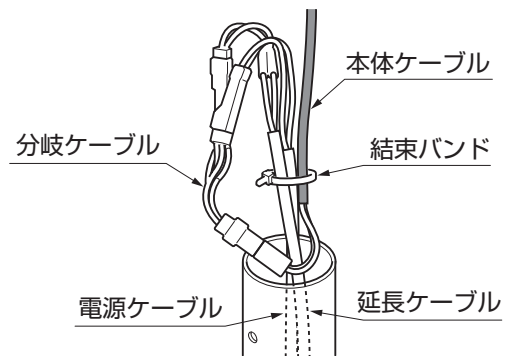
5. 渡り配線の接続 ※図は丸形の場合を示します。



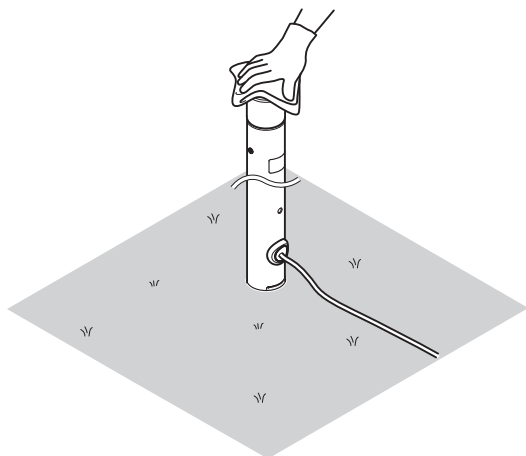
- ① グロメットの孔から延長ケーブルをポールの上側まで引き上げてください。
- ② 電源ケーブルと延長ケーブルを分岐ケーブルと結線してください。
- ③ 分岐ケーブルと灯具本体を取付けてください。
(3. 埋込み施工の場合、4. スパイク施工の場合を参照してください。)

ポイント

- 本体ケーブルと、電源および延長ケーブルを束ねて結束バンドで固定し、コネクタの抜け止めをしてください。



6. 取付け後の清掃



取付け完了後、灯具やポールに付着した指紋や油は、以下にしたがって清掃してください。

照明器具・ガラス・ステンレス

- 汚れが軽い場合・・・水で濡らしたスポンジや柔らかい布で拭き、乾拭きをしてください。
- 汚れがひどい場合・・・薄めた中性洗剤で汚れを落とし、洗剤が残らないように水洗いして、乾拭きをしてください。
ステンレスに付着した汚れがきれいに除去できない場合は有機溶剤（アルコール・ベンジン・アセトンなど）を使用してください。

お願い

- ・シンナー、ベンジンなどの揮発性のもので拭いたり、殺虫剤をかけないでください。変色・破損・劣化の原因となります。
- ・ブラシなど固いものを使用しないでください。キズがつくおそれがあります。

取説コード

Z559

JZZ631142C
201603A_1047
202401D_1049