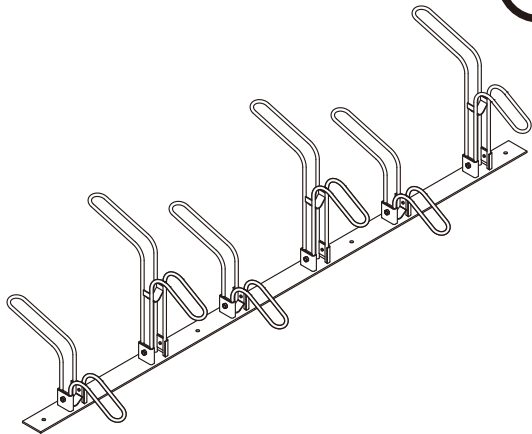


LIXIL

取扱説明書

サイクルラック 前輪式 A 型

- 製品を安全に正しくお使いいただくために、ご使用になる前にこの取扱説明書を最後までお読みください。
お読みになったあとは、たいせつに保存してください。
保証書は「お引き渡し日、販売店名」などの記入を必ず確かめてください。



この取扱説明書の内容は、製品を安全に正しくお使いいただき、お客様の危害や損害を未然に防止するためのものです。表示記号の内容を良く理解したうえで、本書の内容（指示）にしたがってください。

⚠ 警告

取扱いを誤った場合に、使用者が死亡または重傷を負うおそれのある内容を示しています。

⚠ 注意

取扱いを誤った場合に、使用者が中・軽傷を負うおそれのある内容、または物的損害のおそれがある内容を示しています。



行なってはいけません。



必ず実行していただく内容です。



取扱いを誤った場合に、製品の損傷または故障のおそれがある内容を示しています。

前輪を載せるだけのシンプルデザインでスタンドを上げたまま自転車を収容できます。

安全上のご注意

⚠ 注意



禁止

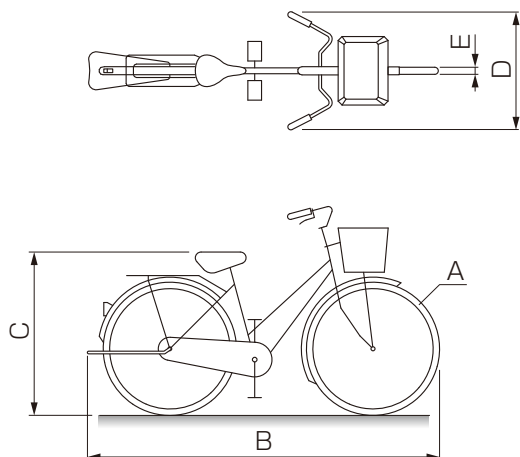
- 駐輪場内で遊ばない!!
- サイクルラックの上に乗らない!!
この設備の上に乗ったり、近くで遊んだりしないでください。特にお子様にはご注意ください。
転んだり、自転車が倒れて人身事故につながるおそれがあります。
- 改造や分解は行わない!!
製品が外れたり転倒するなどケガや破損のおそれがあります。
- 自転車の収容以外の目的に使用しない!!
製品が破損するおそれがあります。

- 自転車を収容した状態で乗車したり、自転車の修理・調整をしない!!
転倒やケガのおそれがあります。
- 整備不良の自転車をラックに収容しない!!
パンクや故障のおそれがあります。自転車のタイヤの空気圧は、その自転車に適合した空気圧に調整してご使用ください。

■改良のため予告なしに製品の一部を変更することがありますのでご了承ください。

収容できる自転車

- 本製品は、市販されている 20 インチから 27 インチの自転車を対象としています。



収容できる自転車	
タイヤサイズ (A)	20 ~ 27 インチ
全長 (B)	1800 mm以下
自転車の高さ (C)	1100 mm以下
ハンドル幅 (D)	600 mm以下
タイヤ幅 (E)	52 mm以下
重量	24kg 以下

⚠ 注意



- 上記の自転車でも、特殊なサイズ・形状の自転車は収容できない場合があります。
- 19インチ以下、28インチ以上の自転車及び三輪車、通常と異なる形状をした自転車は収容できません。

自転車の出し入れ

⚠ 注意



- 自転車のペダルやハンドルが隣の自転車に当たる場合があります。操作はゆっくり静かに行ってください。
- ラックに乗らないでください。
- 自転車に乗ったままラックに収容しないでください。

① 自転車の前輪をラックに乗せる

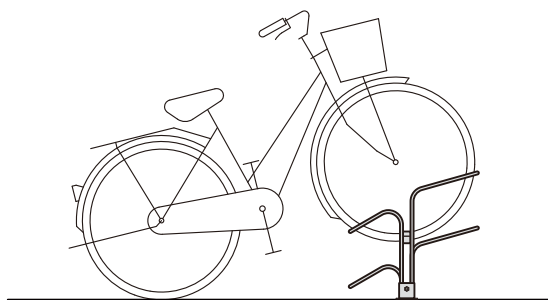
お願い

- ・前輪がラックに確実に収容されているか確認してください。
- ・左右に自転車がある場合は、ハンドルを持ち上げて収容してください。

② 自転車を施錠する

補足

- ・自転車を取出すときは、逆の手順で取出してください。



日々のお手入れ

- 定期的な清掃を行ってください。
- ・汚れが軽い場合…水拭き→乾拭き
- ・汚れがひどい場合…薄めた中性洗剤で汚れを落とす→水洗い→乾拭き

お願い

- ・お掃除にシンナー、ベンジンなどの有機溶剤は使わないでください。
- ・ねじが緩んでいる場合は、締め直してご使用ください。
- ・掃除の際など、鋼板端面に直接素手で触れないでください。

修理と保証

(1) 保証書について

- 保証書は必ず施工店名、施工日などの所定事項を確かめて施工店からお受け取りください。
- 保証書記載内容を確認のうえ、大切に保管してください。

(2) 修理について

- 製品に異常が生じたときは使用を中止し、お買い上げの販売店(工事店)にご連絡ください。
- 修理を依頼されるときは、下記のことをお知らせください。

故障の状況	できるだけ詳しく	ご氏名	
製品名		ご住所	
施工日	年 月 日	電話番号	
施工店名		その他	

- 消耗品は寿命があり、有償保証となります。

(3) 点検および修理料金のしくみ

- 修理料金は技術料、部品代、出張料などで構成されています。
- ・技術料は、点検および故障個所の修理および部品交換、調整などの作業にかかる費用です。
- ・部品代は、修理に使用した部品代です。
- ・出張料は、修理士を派遣する場合の費用です。なお修理により交換した部品、製品は、特段のお申し出がない場合は当社にて引き取らせていただきます。

※ショールームの所在地、カタログの閲覧・請求、図面・CADデータなどの各種情報は、下記オフィシャルサイトからご確認ください。

会社や商品についての情報のご確認は、LIXILオフィシャルサイトまで

<https://www.lixil.co.jp/>

商品についてのお問い合わせ・部品のご購入は、お客さま相談センターまで

受付時間/月～金 9:00～18:00 土・日・祝日 9:00～17:00(ゴールデンウィーク、夏期休暇、年末年始等を除く)

TEL. ☎0120-126-001

修理のご依頼は、LIXIL修理受付センターまで

受付時間/月～金 9:00～18:00(祝日、年末年始、夏期休暇等を除く)

TEL. ☎0120-413-433

<http://www.lixil.co.jp/support/>

※当社は、当社商品のユーザー様及び流通業者様等の皆様の個人情報を商品納入や商品保証書を通じて取得し、将来にわたる品質保証、メンテナンスその他の目的のために利用致します。当社の個人情報の取り扱いについて詳しくは当社ホームページの『プライバシーポリシー』(<http://www.lixil.co.jp/privacy/>) をご覧下さい。

取説コード

EXM128

JZZ638841
202311_1049

*
1
4
8
8
3
6
Z
J
*