





チタンサイン スクエアタイルタイプ

このたびは、当社製品をお買いあげいただきましてまことにありがとうございます。
製品を安全に正しく施工していただき、施主様等の危害や損害を未然に防止するためにも、各種表示記号の内容を良く理解したうえで、本書の内容および指示にしたがってください。



■本書の見かた

この取付説明書では、以下のような記号、記載、アイコンを使用しています。

安全に関する記号と説明

-  **警告** ・取扱いを誤った場合に使用者が死亡または重傷を負うおそれのある内容を示します。
-  **注意** ・取扱いを誤った場合に、使用者が中・軽傷を負うおそれのある内容、または物的損害のおそれがある内容を示します。

情報に関する記号と説明

-  **お願い** ・取付手順で、特に注意して作業をしていただきたいことを示しています。
・守っていただかないと組付けができない内容、または製品全体に後々不具合が発生するおそれのある内容を示しています。
-  **補足** ・説明の内容で知っておくと便利なことを示しています。

ネジ等の締結部品の記号

ネジやナット等の締結部品を記号で示しています。(例：1a、1b、2c等)
締結部品の種類は「各ページの右上」または「**梱包明細表**」を参照してください。

※製品破損、倒壊による人への危害・物的損害が想定されますので、下記事項をお守りください。

□ 施工の前に

注意

- 製品の施工には、危険を伴う場合がありますので、必ず専門の工事業者による施工をお願いします。

お願い

- 正しく施工、組付けをするために、施工前に必ず取付説明書をお読みください。
- 製品の施工については、必ず取付説明書にしたがってください。
- 指定寸法は必ず守ってください。
- 梱包明細表で必要な部材、部品が揃っているか確認してください。
- 接着剤（シリコーン樹脂系接着剤指定。推奨：セメダインスーパーX）は現場手配してください。

□ 施工上のご注意

注意

- M4六角ナットは当社純正品の規定本数を使い、下記の推奨締付けトルクで固定した後にゆるみがないか確認してください。
製品の強度低下、またはケガのおそれがあります。
※M4六角ナット：2.5N・m±0.5N・m(25±5Kgf・cm)
- 製品の改造や、指定箇所以外の穴加工はしないでください。
- 指定の穴径より大きい穴をあけると、ボルトが抜けやすくなり、サイン自体が落下してケガをするおそれがあります。

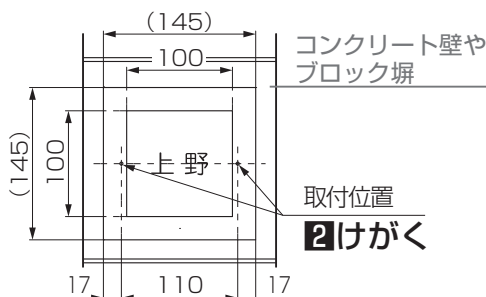
施工上のご注意

お願い

- 施工工事にあたっては、安全に施工を行なってください。
※作業服および保護具(保護帽、安全帯、眼、手、足の保護具)を正しく使用してください。
※作業場所の整理整頓を行なうとともに、安全確保を行なってください。
特に高所作業での安全確保、倒壊防止、照明による照度の確保など。
※器具、工具、保護具などの機能を確認し、使用してください。
- 取付説明書の順序通りに組付けてください。製品の強度など、性能が低下する場合があります。
- 壁の有効深さ30mmの穴をあける場合は、仕上げ材ではなく壁からの深さとしてください。
- 扉に使用する材料やブロックの種類により、取付強度が異なります。軽量ブロックなどを使用している場合、サインを固定する穴はコンクリートなどで埋めてから取付けてください。
- サインを取付ける扉の面は平らに仕上げてください。凸凹が激しい場合、取付けできない場合があります。
- 薬品などが付着しないように、注意、養生してください。
- 施工中についた汚れは取除いてください。

1 本体の設置

- 1: チタンサイン スクエアタイルタイプ裏面に【1a】を取付け
- 2: チタンサイン スクエアタイルタイプを取付ける位置を確認し、ボルトの取付穴位置をけがく
- 3: けがいた位置に径寸法φ4深さ30mm以上の穴加工



補足

- 壁付け仕様の場合は六角ナットを使用しません。
- アルミ型材、パネル材に取付けをする際は、【1b】を使用し、挟み込むように固定してください。

お願い

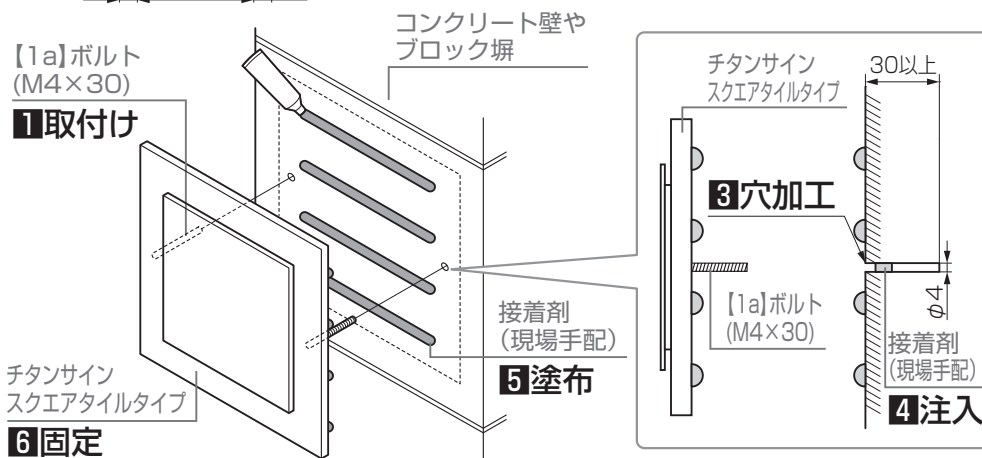
- 指定の穴径よりも大きい穴をあけるとボルトが抜けやすくなるため、寸法を守ってください。

- 4: 現場手配の接着剤を適量注入
- 5: サイン裏面と取付ける壁面を清掃し、接着剤(現場手配)を両面に適量塗布

お願い

- 接着剤はサインからはみ出ないように注意してください。

- 6: チタンサイン スクエアタイルタイプを下穴に差し込み、固定



お願い

- 接着剤が硬化するまでは下記を行なってください。
・水に濡れないように養生をしてください。
・ズれないように固定をしてください。
- 一時的な固定のためにテープを使うことで、より簡単に取付けることができます。壁面によってはテープがはがれるおそれがありますので注意してください。

梱包明細表

【1】チタンサイン スクエアタイルタイプ		
名称	略 図	員 数
チタンサイン スクエアタイルタイプ		1
【1a】ボルト(M4×30)		2
【1b】M4六角ナット		2
取付説明書<EXM143>	—	1

取説コード

EXM143

JZZ639004
202401_1049