



切り文字サインF

このたびは、当社製品をお買いあげいただきましてまことにありがとうございます。
製品を安全に正しく施工していただき、施主様等の危害や損害を未然に防止するためにも、各種表示記号の内容を良く理解したうえで、本書の内容および指示にしたがってください。



■本書の見かた

この取付説明書では、以下のような記号、記載、アイコンを使用しています。

安全に関する記号と説明

-  **警告** ・取扱いを誤った場合に使用者が死亡または重傷を負うおそれのある内容を示します。
-  **注意** ・取扱いを誤った場合に、使用者が中・軽傷を負うおそれのある内容、または物的損害のおそれのある内容を示します。

情報に関する記号と説明

-  **お願い** ・取付手順で、特に注意して作業をしていただきたいことを示しています。
・守っていただかないと組付けができない内容、または製品全体に後々不具合が発生するおそれのある内容を示しています。
-  **補足** ・説明の内容で知っておくと便利なことを示しています。


ねじ等の締結部品の記号

ねじやナット等の締結部品を記号で示しています。(例：1a、1b、2c等)
締結部品の種類は「各ページの右上」または「**梱包明細表**」を参照してください。

※製品破損、倒壊による人への危害・物的損害が想定されますので、下記事項をお守りください。

□施工の前に

-  **注意** ●製品の施工には、危険を伴う場合がありますので、必ず専門の工事業者による施工をお願いします。

-  **お願い** ●正しく施工、組付けをするために、施工前に必ず取付説明書をお読みください。
●製品の施工については、必ず取付説明書にしたがってください。
●指定寸法は必ず守ってください。
●梱包明細表で必要な部材、部品が揃っているか確認してください。
●接着剤（シリコーン樹脂系接着剤指定。推奨：セメダインスーパーX）は現場手配してください。

施工上のご注意

注意

- 六角ナットは当社純正品の規定本数を使い、下記の推奨締付けトルクで固定した後にゆるみがないか確認してください。
製品の強度低下、またはケガのおそれがあります。
※M2六角ナット:0.50N・m±0.1N・m(5.0±1Kgf・cm)
※M3六角ナット:1.0N・m±0.2N・m(10±2Kgf・cm)
- 製品の改造や、指定箇所以外の穴加工はしないでください。
- 指定の穴径より大きい穴をあけると、ボルトが抜けやすくなり、サイン自体が落下してケガをするおそれがあります。

お願い

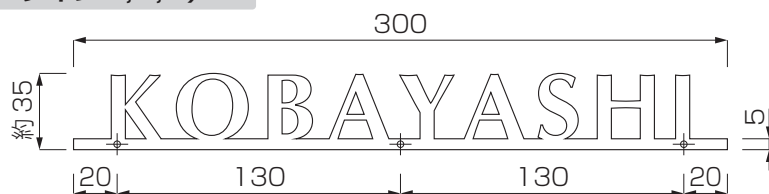
- 施工工事にあたっては、安全に施工を行なってください。
※作業服および保護具(保護帽、安全帯、眼、手、足の保護具)を正しく使用してください。
※作業場所の整理整頓を行なうとともに、安全確保を行なってください。
特に高所作業での安全確保、倒壊防止、照明による照度の確保など。
- 器具、工具、保護具などの機能を確認し、使用してください。
- 作業は、相互の作業と各作業工程を考慮して進めてください。免許、技能講習、特別教育が必要な作業は、有資格者が行なってください。
- 作業者が相互に安全確認を行なってください。健康状態を十分に確認し、健康管理を実施してください。
- 万が一、事故が発生した際には、直ちに手当を行ない、救助を第一に心がけてください。
- 取付説明書の順序通りに組付けてください。製品の強度など、性能が低下する場合があります。
- 壁の有効深さ40mmの穴をあける場合は、仕上げ材ではなく壁からの深さとしてください。
- 塀に使用する材料やブロックの種類により、取付強度が異なります。軽量ブロックなどを使用している場合、サインを固定する穴はコンクリートなどで埋めてから取付けてください。
- サインを取付ける塀の面は平らに仕上げてください。凸凹が激しい場合、取付けできない場合があります。
- 薬品などが付着しないように、注意、養生してください。
- 施工中についた汚れは取除いてください。
- 切り文字サインF W300サイズにおいては筆記体の場合、それ以外の場合でボルトの位置、径が異なります。
施工補助用紙を壁にあてがい、取付位置及びボルトの位置を確認してください。
- 切り文字サインF W220仕様の場合、下記を確認ください。
※必ず平らな面に貼り付けてください。凹凸や歪みがあると接着できません。
※タイルや木材には貼り付けできません。また、材質によってはがれやすい場合があります。
※貼り付ける前に壁の汚れを十分に落としてください。
※汚れがひどい場合は中性洗剤を使用してください。
※壁面が十分乾燥してから貼り付け作業を実施してください
※貼り付けてから24時間は手を触れない様に保護をお願いします。
両面テープ仕様に関しては、低温環境下でも良好な作業性を有していますが、15℃以上の環境温度での貼り付け作業が推奨になります。
なお、冬季の作業で冷えている製品及び被着体を屋内に持ち込む場合は結露には十分注意してください。
※両面テープは非常に強力です。貼り直しは困難ですので、貼り付けは慎重に行ってください

▼ 筆記体の場合(デザインC) ▼



※サインの名前によって高さ、幅は異なります。

▼ 欧文、和文の場合(デザインA,B,D) ▼



※サインの名前によって高さ、幅は異なります。

1 本体の設置

1-1 W300仕様(ボルトによる取付け)

1-1-1 壁付けの場合

▼ デザインC(筆記体)の場合 ▼

1: けがいた位置にφ3.0、深さ40mm以上の穴加工

🔦 お願い

- 指定の穴径よりも大きい穴をあけるとボルトが抜けやすくなるため、寸法を守ってください。

2: 現場手配の接着剤を適量注入

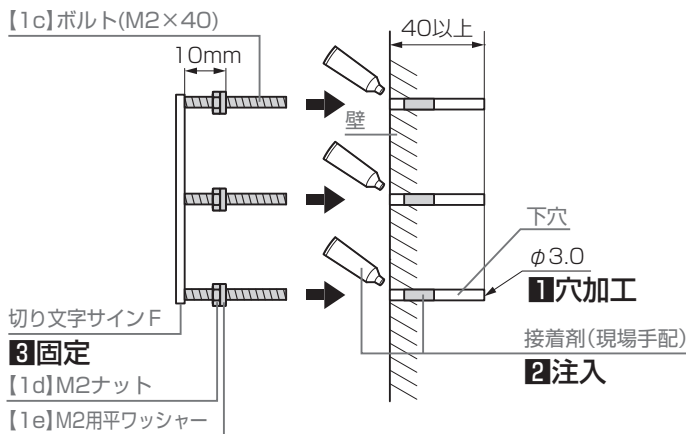
🔦 お願い

- 切り文字サインFを下穴に差し込むときに、接着剤がはみ出ないように、注入する量に注意してください。

3: 切り文字サインFに【1c】、【1d】、【1e】を取付け、下穴に差し込み固定

🔦 お願い

- 接着剤が硬化するまでは下記を行なってください。
 - ・水に濡れないように養生をしてください。
 - ・ズレないように固定をしてください。
- 一時的な固定のためにテープを使うことで、より簡単に取付けることができます。壁面によってはテープがはがれるおそれがありますので注意してください。
- 壁面から10mm間隔をあける位置に取付けてください。



▼ デザインA,B,Dの場合 ▼

1: けがいた位置にφ3.0、深さ40mm以上の穴加工

🔦 お願い

- 指定の穴径よりも大きい穴をあけるとボルトが抜けやすくなるため、寸法を守ってください。

2: 現場手配の接着剤を適量注入

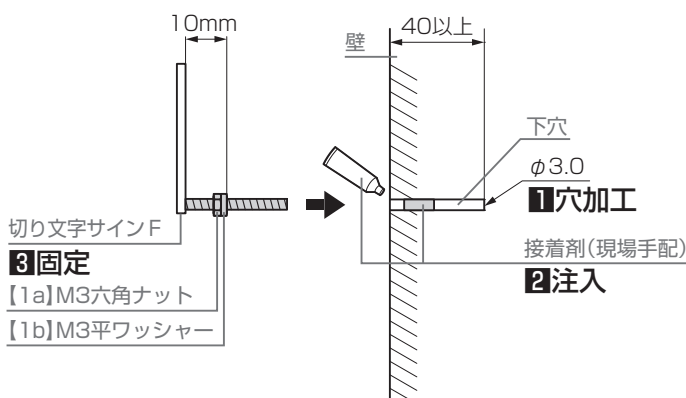
🔦 お願い

- 切り文字サインFを下穴に差し込むときに、接着剤がはみ出ないように、注入する量に注意してください。

3: 切り文字サインFに【1a】、【1b】を取付け、下穴に差し込み固定

🔦 お願い

- 接着剤が硬化するまでは下記を行なってください。
 - ・水に濡れないように養生をしてください。
 - ・ズレないように固定をしてください。
- 一時的な固定のためにテープを使うことで、より簡単に取付けることができます。壁面によってはテープがはがれるおそれがありますので注意してください。
- 壁面から10mm間隔をあける位置に取付けてください。



1-1-2 機能門柱FK、その他アルミ型材・パネル材に取付の場合

▼ デザインC(筆記体)の場合 ▼

1: けがいた位置にφ3.0の穴加工

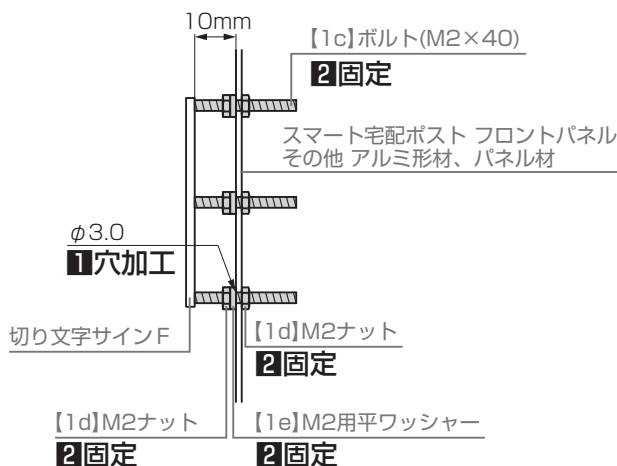
🔦 お願い

- 切粉は必ず除去してください。

2: 【1c】を取り付けた後、1の穴に差し込み【1d】【1e】で固定

🔦 お願い

- 壁面から10mm間隔をあける位置に取付けてください。



1 本体の設置

1-1 W300仕様(ボルトによる取付け)

1-1-2 機能門柱FK、その他アルミ型材・パネル材に取付の場合

▼ デザインA,B,Dの場合 ▼

1:ケガいた位置にφ3.5の穴加工

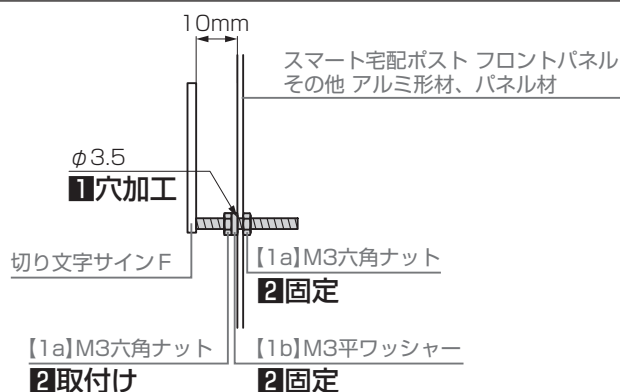
🔦 お願い

●切粉は必ず除去してください。

2:1の穴に差し込み、【1a】【1b】で固定

🔦 お願い

●壁面から10mm間隔をあける位置に取付けてください。



1-2 W220仕様(両面テープによる取付け)

1-2-1 機能門柱FF,FK、その他アルミ型材・パネル材に取付の場合

1:施工補助用紙をマスキングテープ等で壁に固定

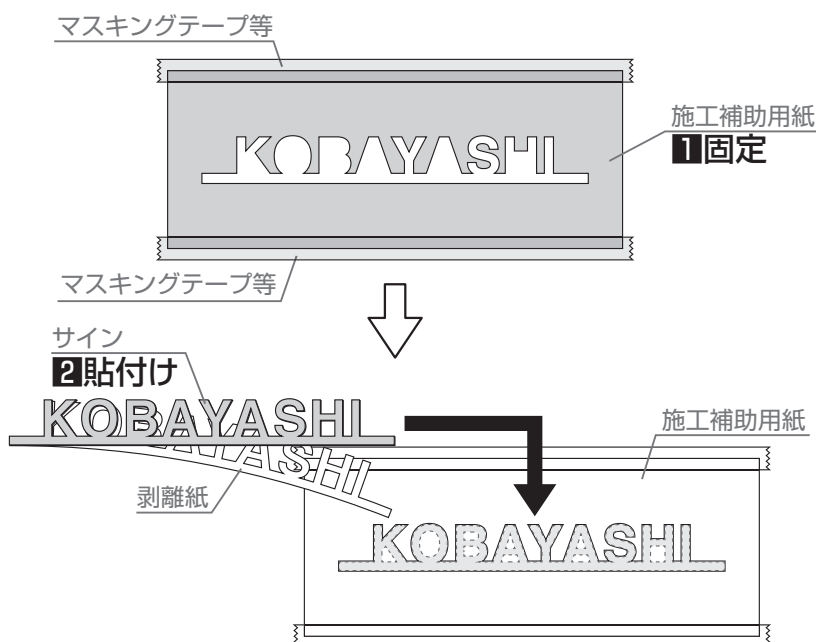
🔦 お願い

●壁の汚れを十分に落としてください。
●汚れがひどい場合は中性洗剤を使用してください。

2:サインの裏の剥離紙を剥がして施工補助用紙に沿って貼付け

🔦 お願い

●壁面が十分乾燥してから貼り付け作業を実施してください
●貼り付けてから24時間は手を触れない様に保護をお願いします。
●両面テープは非常に強力です。貼り直しは困難ですので、貼り付けは慎重に行ってください。



梱包明細表

【1】切り文字サインF W300		
名称	略 図	員 数
切り文字サインF W300 (デザインA,B,D)		1
切り文字サインF W300 (デザインC)		1
【1a】M3六角ナット		6
【1b】M3平ワッシャー		3
【1c】ボルト(M2×40)		3
【1d】M2ナット		6
【1e】M2用平ワッシャー		3
施工補助紙		1
取付説明書<EXM146>	—	1

【2】切り文字サインF W220		
名称	略 図	員 数
切り文字サインF W220		1
施工補助紙		1
取付説明書<EXM146>	—	1

取説コード

EXM146

JZZ639007
202401_1049